

Immer auf der sicheren Seite!

Tauchen Sie ein
in die Welt von
Plexo™ IP55

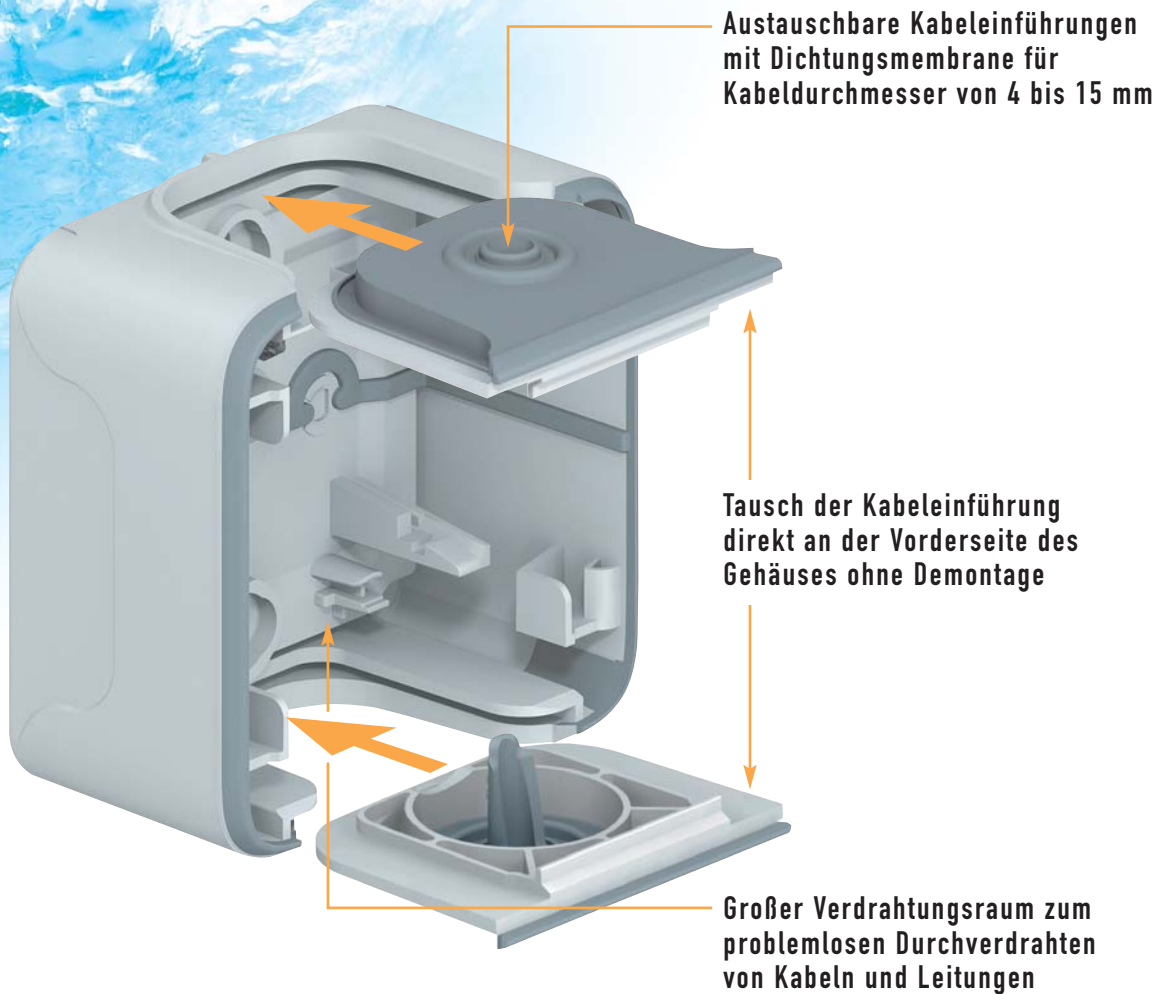


DIE UNIVERSELLE UND FLEXIBLE
FEUCHTRAUM-LÖSUNG

 **legrand®**

www.legrand.at • www.legrand.de

Mehr Montagevorteile und höhere Schutzart IP 55



Mehr Montagevorteile mit Plexo™ IP55

Einfache, schnelle und sichere Montage durch funktionelle Lösungen



Abzweigklemme im Gehäuseboden zum **Verbinden** der Kabel und Leitungen

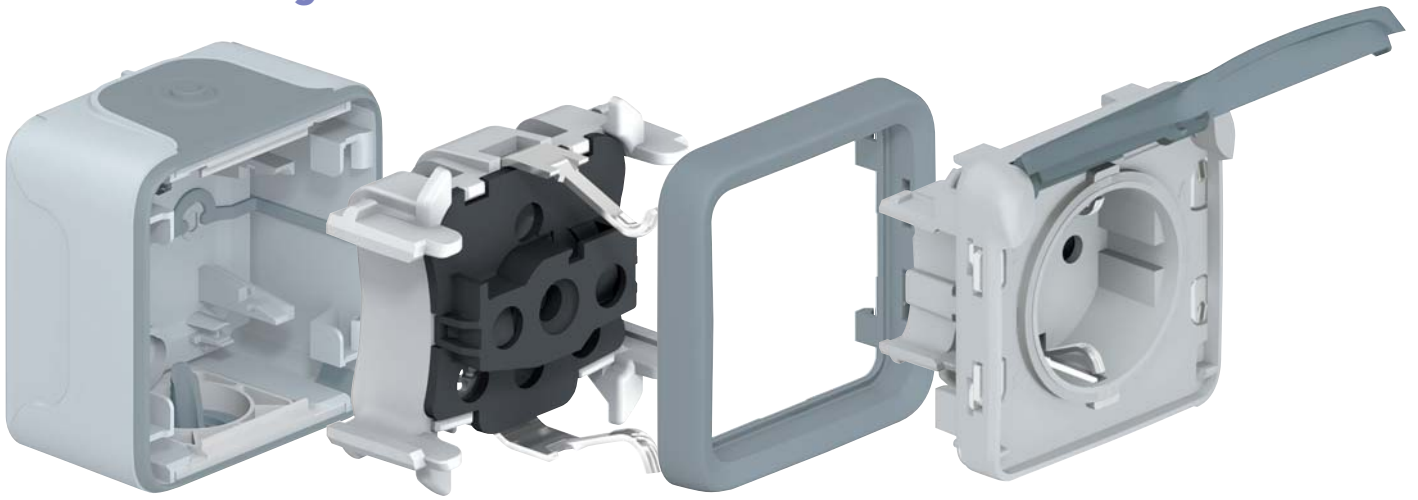


Montageausrichtung durch **vertikale Bohrlöcher** mittels Langlochung



Schnellmontage und Demontage der Funktionsabdeckung durch **1/4-Drehung**

Gerätemontage



Gehäuse montieren

Einsatz ins Gehäuse
setzen

Rahmen auf
das Gehäuse
aufsnappen

Fixieren der Abdeckung
durch 1/4-Drehung-
Schnellmontage

Schutzart IP55

Kabeleinführung

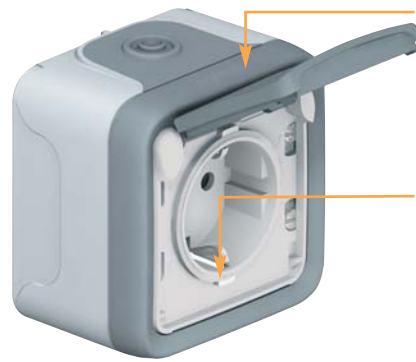
Montage-
membrane

Gehäusedichtung



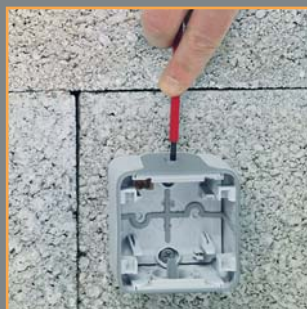
Gehäuserahmen

Dichtungsring
für Klappdeckel



Einfache Kabel- einführung mit garantierter Schutzart IP55

Kabeleinführung
geeignet für Kabel-
querschnitte bis
maximal 5 x 2,5 mm²



Durchstoßen der
Membraneinführung
mittels Schraubendreher



Kabel einführen



Zum Erreichen der
Schutzart IP55 Kabel
leicht zurückziehen

Mehr Montagevorteile durch flexiblen Einsatz



Einsatz in
Verwendung als
Aufputzgerät >

Einsatz in
Verwendung als
Unterputzgerät >

Modularer Einsatz wahlweise
geeignet für die Aufputz- und
Unterputzmontage

Modulare Geräte

Moderne Einsätze können individuell je nach Anforderungen verwendet werden. Einsätze können auch nachträglich getauscht werden. Gleiches Design sowohl im Aufputz- und Unterputzbereich mit Schutzart IP55



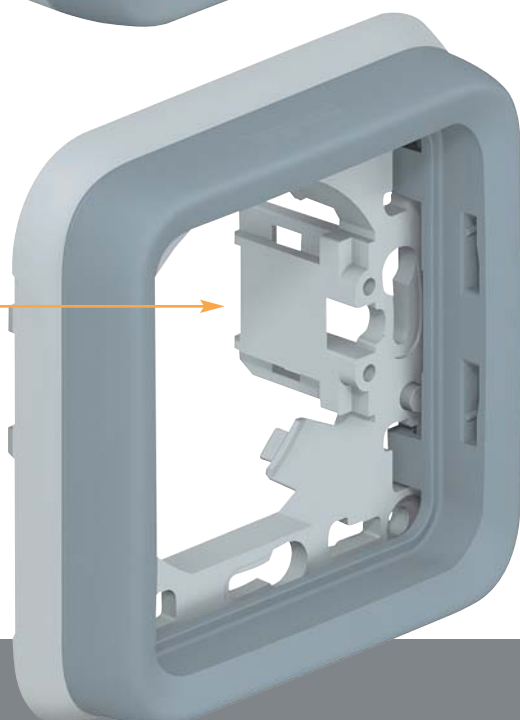
Aufputz



Unterputz



**Feuchtraum
Aufputzgehäuse**



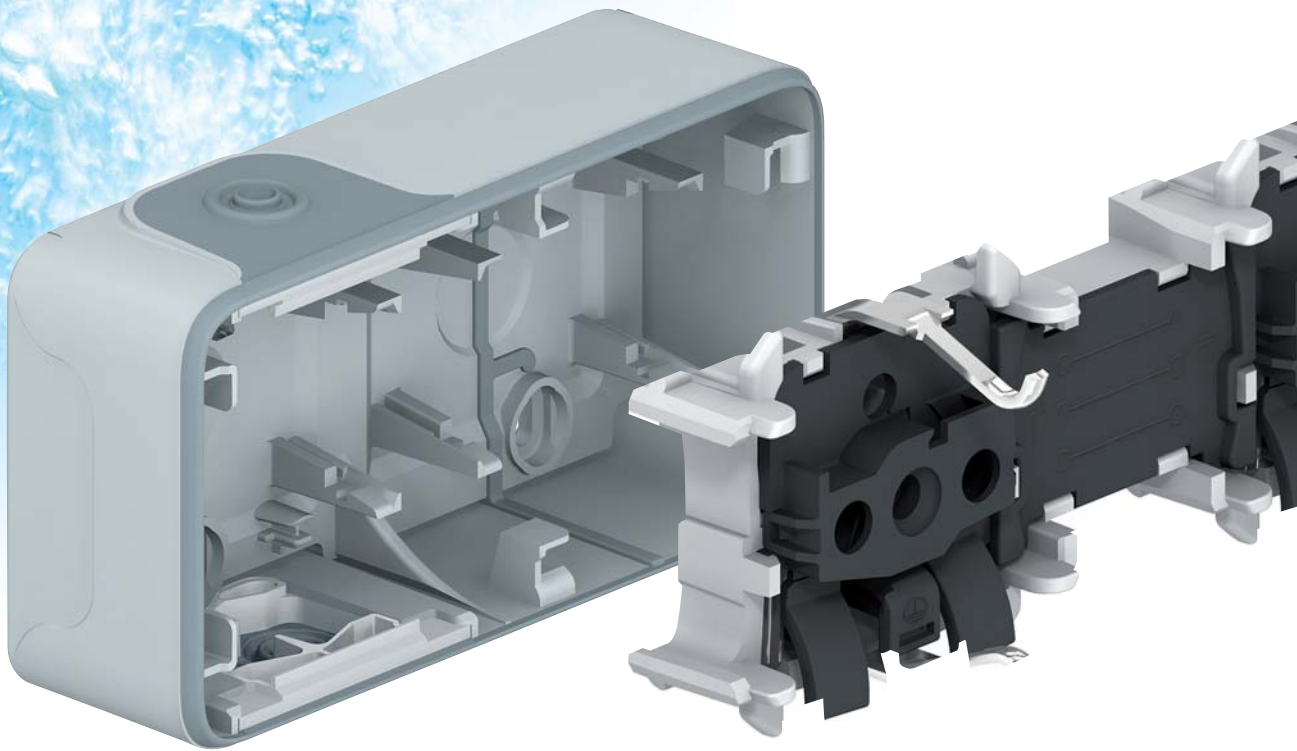
**Feuchtraum
Unterputzrahmen**

Vorteile mit Plexo™ IP55

Ansprechendes und homogenes Design mit erhöhter Schutzart ist ein wesentlicher Bestandteil der universellen und flexiblen Feuchtraumlösungen für die Auf- und Unterputz-Installation. Modulare Geräteinsätze können individuell je nach Anforderung verwendet werden.

Durch den universellen Einsatz für Aufputz- und Unterputz-Installation haben Sie immer das „richtige Teil“ auf Lager und sparen gleichzeitig Lagerplatz und Kosten.

Mehr Montagevorteile durch vorverschiente Meh

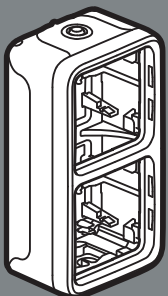


Gehäuse:
Mehrfachgehäuse zur Aufnahme von
verschienten Mehrfachsteckdosen
vertikal und horizontal

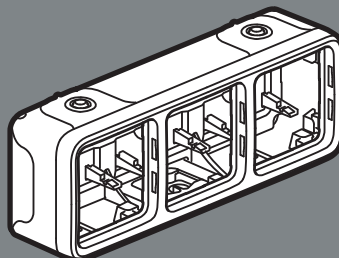
PRO 21™ Einsatz:
Vorverschienter PRO 21™
Steckdosen-Einsatz mit mehr
Klemmkapazität

Aufputzgehäuse

Feuchtraum Aufputzgehäuse geeignet zur Aufnahme von modularen Einsätzen
vertikal/horizontal, 1- bis 3-fach



Aufputzgehäuse
vertikal, 2-fach



Aufputzgehäuse
horizontal, 3-fach

rfachsteckdosen



Gehäuserahmen:
Gehäuserahmen für Fixierung
am Gehäuse und zur Aufnahme
der Funktionsabdeckungen

Funktionsabdeckung:
Steckdosen-Abdeckung mit zusätzlicher
Deckelfixierung und 1/4-Drehung-
Schnellmontage

PRO 21™ Einsatz

- Anschlüsse mit schraubenlosen Verbindungsklemmen (SL)
- Geeignet für den $2 \times 2,5 \text{ mm}^2$ Anschluss von starren und flexiblen Leitern
- Berührungsgeschützte Kontakte auch ohne montierte Abdeckung
- Alle Steckdosen mit Kinderschutz



Trichterförmige, geschützte
Drahteinführung

Mehr Montagevorteile durch mehr Zubehör



Bewegungsmelder 300 W 2-Leiter,
Bestell-Nr. 695 00



Elektronischer 2-Leiter Zeitschalter,
Bestell-Nr. 695 04



In One by Legrand -Funk-Sensor
Szenario 4-fach, Bestell-Nr. 695 06



Bewegungsmelder 1000 W 3-Leiter,
Bestell-Nr. 695 02

Komfortfunktion mit Plexo™ IP55 im Feuchtraumbereich

Mehr Funktionalität durch die Integration von **In One by Legrand**
und Mosaic Lösungen im Feuchtraumbereich.



Plexo Adapter zur Aufnahme
von Mosaic Geräten



Dämmerungsschalter,
Bestell-Nr. 695 17



Mosaic Adapter mit Aufputzgehäuse,
Bestell-Nr. 696 51, 695 80



Nottaster mit Pilzknopf,
Bestell-Nr. 697 27



Individuelle Funktion, Taster/Steckdose



Plexo™ IP55 im Unterputz-
bereich mit Schutzart IP55

Immer auf der sicheren Seite

Die Schutzart IP55 wird auch
beim Unterputz-Geräteeinbau
erreicht.

Plexo™ IP55 – IK07

Feuchtraum Aufputz Kompletteräte



697 51



697 09



697 12



697 30

Kompletterät mit Einsatz, Kabeleinführung und Gehäuse. Anschlüsse mit schraubenlosen Verbindungsklemmen (SL) geeignet für den Anschluss von starren und flexiblen Leitern. Einfache Kabeleinführung mit Schutzart IP55. Abzeigklemmen im Gehäuseboden zum Verbinden der Leitungen. Großer Verdrahtungsraum zum Durchverdrahten von Kabeln und Leitungen. Glimmaggregate für beleuchtete und Kontrollfunktionen vormontiert.

Verp.-Einh.	Bestell-Nr.	Verp.-Einh.	Bestell-Nr.	Wippschalter unbeleuchtet 10 A/250 V~ IP55 – IK07	Verp.-Einh.	Bestell-Nr.	Verp.-Einh.	Bestell-Nr.	Wipptaster beleuchtet 10 A/250 V~
5/50	697 51 Ultraweiß	10/100	697 09 Grau	Universal Aus-/Wechselschalter	5/50	697 62 Ultraweiß	10/100	697 21 Grau	Taster Schließer 1-polig beleuchtet Bestückt mit Glimmaggregat
1/10	697 56	5/50	697 16	Kreuzschalter	1/10	697 64	5/50	697 24	Taster Schließer 1-polig beleuchtet Mit Wechselkontakt
1/10	697 54	5/50	697 14	Serienschalter					
1/10	697 55	10/100	697 15	Doppelwechselschalter	5/50	697 70	10/100	697 30	Schutzkontakt-Steckdosen 16 A/250 V~ Schutzkontakt-Steckdose 1-fach (SL)
1/10	697 58	1/10	697 18	Jalousieschalter Mit elektrischer und mechanischer Verriegelung	1/10	697 75	5/50	697 34	Schutzkontakt-Steckdose 1-fach (SL), inkl. Schloss Versch. Schließungen
				Wippschalter Kontroll/beleuchtet 10 A/250 V~ IP55 – IK07			1/10	697 35	Schutzkontakt-Steckdose 1-fach (SL), inkl. Schloss, Gleiche Schließungen
1/10	697 52	10/100	697 12	Universal Aus-Wechselschalter Kontroll mit Fenster 1-polig	1/10	697 36	1/10	697 36	Schutzkontakt-Steckdose 1-fach (SL), Mit Beschriftungsfeld
1/10	697 53	5/50	697 13	Universal Aus-/Wechselschalter beleuchtet mit Fenster	5/50	697 72	5/50	697 42	Schutzkontakt-Steckdose 2-fach (SL) horizontal Vorverschient
1/10	697 66	5/50	697 26	Ausschalter 2-polig „Heizung NOT-AUS“ bestückt mit Glimmaggregat			5/50	697 41	Schutzkontakt-Steckdose 2-fach horizontal Ohne Vorverschienung
				Wipptaster unbeleuchtet 10 A/250 V~ IP55 – IK07	1/10	697 74	5/50	697 44	Schutzkontakt-Steckdose 2-fach (SL), vertikal Vorverschient
1/10	697 60	10/100	697 19	Taster Schließer 1-polig	1/10	697 73	5/30	697 43	Schutzkontakt-Steckdose 3-fach (SL), horizontal Vorverschient
1/10	697 65	1/10	697 25	Doppeltaster 2 Schließer 2 getrennte Strombahnen					
1/10	697 69	1/10	697 29	Jalousietaster Schließer 1-polig Mit elektrischer Verriegelung (Sperrung gegen beidseitiges Einschalten)	5/50	697 77	5/50	697 46	Kombination Universal Aus-/Wechselschalter 1-polig + Schutzkontakt-Steckdose (SL), vertikal
		10/100	697 22	Taster Schließer 1-polig Mit Beschriftungsfeld			1/10	697 47	Serienschalter + Schutzkontakt-Steckdose (SL), vertikal

Bestellnummern rot: Neue Produkte.

NEU

Plexo™ IP55 – IK07

Feuchtraum Aufputz Kompletteräte



697 27



696 77



695 96



695 98



695 97

Kompletterät mit Einsatz, Kabeleinführung und Gehäuse, Anschlüsse mit Schraubklemmen (SK), geeignet für den Anschluss von starren Leitern.

Verp.-Einh.	Bestell-Nr.	Nottaster 10 A/250 V~	
1/10	697 27		Nottaster mit rotem Pilzknopf Gehäuseoberteil in gelber Signalfarbe mit Aufdruck „NOT-AUS“
1/10	697 28		Nottaster mit rotem Pilzknopf und Schloss Gehäuseoberteil in gelber Signalfarbe mit Aufdruck „NOT-AUS“, Entriegelung durch mitgelieferten Schlüssel
Leergehäuse			
1/10	696 76		Leergehäuse mit Öffnung Ø 22,5 mm Geeignet für den Einbau von Drucktastern, Drehschalter, Schlagtaster, Schlüsselschalter und Meldeleuchten mit einer maximalen Einbautiefe bis 40 mm
5/50	696 77		Leergehäuse ohne Öffnung
DIN Profil Schlüsselschalter			
1/10	697 06		DIN Profil Schlüsselschalter 1-0-2 Geeignet zum Schalten von Lüftern, Ventilatoren und Torantrieben, geliefert ohne Zylinder (Schutzart IP20)
1/10	697 07		DIN Profil Schlüsselschalter 0-1 Geeignet zum Schalten von Zentralfunktionen, geliefert ohne Zylinder (Schutzart IP20)
1/10	7758 88		Halbzylinder 40 mm ohne gleiche Schließung Geliefert mit 3 Schlüsseln
Sondergeräte			
1/10	697 23		Taster 1-polig 10 A Kontroll Mit potentialfreiem Kontakt
1/10	697 48		Steckdose Nema 2-fach horizontal

Verp.-Einh.	Bestell-Nr.	Glimmaggregat	
			Zum nachträglichen Beleuchten des Einsatzes. Einfache Montage durch Steckverbindung. Oranges Glimmaggregat – Kontrollfunktion. Grünes Glimmaggregat – beleuchtete Funktion.
10/100	694 96		230 V – 1 mA, grün Nur für Taster geeignet
10/100	694 97		230 V – 0,5 mA, grün 230 V – 1 mA, orange 12 V – 15 mA, grün
10/100	694 98		
10/100	694 99		
Kabeleinführung			
10/100	695 96		1-fach Einführung – max. Ø 25 mm, grau
5/50	696 46		1-fach Einführung – max. Ø 25 mm, weiß
5/50	695 99		2-fach Einführung – max. Ø 16 mm, grau
5/50	696 49		
Set mit 4 Verschlusskappen			
10/100	695 98		Zum Schutz und Abdecken der Montagelöcher.
Bohrschablone			
1/10	695 97		Bohrschablone mit Wasserwaage zum Anzeichnen der Bohrungspunkte für Schalter, Steckdose und Kombination.
Beschriftungsetiketten			
10/100	694 91		Etiketten zum Beschriften für Geräte mit Beschriftungsfeld

Plexo™ IP55 – IK07

Feuchtraum Modular-Geräte



Einsatz komplett mit Wippen, geeignet zur Aufnahme in modularem Feuchtraum Aufputzgehäuse und Feuchtraum Unterputzrahmen. Glimmaggregate für beleuchtete und Kontrollfunktionen vormontiert. Nachträgliche Beleuchtung mit Glimmaggregate Bestell-Nr. 694 96/97/98/99. Geeignet zum Anschluss für starre und flexible Leiter.

Verp.-Einh. Bestell-Nr. **Wippschalter 10 A/250 V~**

Verp.-Einh.	Bestell-Nr.	IP55 – IK07
10/100 5/100	695 11 695 21	Universal Aus-/Wechselschalter Kreuzschalter
10/100	695 12	Universal Aus-/Wechselschalter Kontroll
1/10	695 16	Universal Aus-/Wechselschalter Beleuchtet
10/100	695 25	Doppelwechselschalter
10/100	695 30	Ausschalter 2-polig

Verp.-Einh.	Bestell-Nr.	Taster 10A IP55 – IK07
10/100	695 40	Taster Schließer 1-polig
10/100	695 41	Taster Wechselkontakt 1-polig
10/100	695 42	Taster beleuchtet 1-polig
10/100	695 43	Taster Schließer 1-polig Mit Beschriftungsfeld Bestückt mit 12 V Glimmaggregat Bestell-Nr. 694 99; geeignet auch für Glimmaggregat 230 V Bestell-Nr. 694 97

Verp.-Einh.	Bestell-Nr.	Drehschalter
1/10	695 29	Drehschalter 2-polig 0-1-2

Verp.-Einh.	Bestell-Nr.	Abdeckung
5/50	695 37	Blindabdeckung

Verp.-Einh.	Bestell-Nr.	Kabelauslass
5/50	698 48	Kabelauslass Kabelauslass für Kabeldurchmesser von 5–13 mm

Verp.-Einh.	Bestell-Nr.	Zeitschalter 230 V~ 50/60 Hz
5/100	695 04	Elektronischer 2-Leiter Zeitschalter Nachlaufzeit: 2 Sek.–15 Min. Geeignet für: - 800 W Glühlampen und Hochvolthalogenlampen - 400 VA für elektronische und konventionelle Vorschaltgeräte

Verp.-Einh. Bestell-Nr. **Schutzkontakt-Steckdosen 10 A/250 V~**

10/100	695 70	Schutzkontakt-Steckdose 1-fach (SL)
1/10	695 74	Schutzkontakt-Steckdose 1-fach (SL) inkl. Schloss Verschiedene Schließungen
1/10	695 73	Schutzkontakt-Steckdose 1-fach (SL) inkl. Schloss Gleiche Schließung
5/50	695 76	Schutzkontakt-Steckdose vorverschient 2-fach horizontal
5/50	695 77	Schutzkontakt-Steckdose vorverschient 2-fach vertikal
1/10	695 78	Schutzkontakt-Steckdose vorverschient 3-fach horizontal

Verp.-Einh.	Bestell-Nr.	Bewegungsmelder 230 V~
1/10	695 00	Einsatz Bewegungsmelder 300 W 2-Leiter IP55 – IK07 60–300 W für Glüh- und 230 V~ Halogenlampen - Erfassungsbereich: 130° - Helligkeitsschwellwert: 3–1000 Lux - Detektionsreichweite einstellbar: max. 8 m - Ausschaltverzögerung: 6 Sek.–6 Min.
1/10	695 02	Einsatz Bewegungsmelder 1000 W 3-Leiter IP55 – IK07 1000 W für Glüh- und 230 V~ Halogenlampen 500VA für NV-Halogenlampen mit konventionellem oder elektronischem Transformator - Erfassungsbereich: 180° - Helligkeitsschwellwert: 3–1000 Lux - Detektionsreichweite einstellbar: max. 8 m - Ausschaltverzögerung: 6 Sek.–16 Min.

Verp.-Einh.	Bestell-Nr.	Dämmerungsschalter 230 V~
5/100	695 17	Dämmerungsschalter IP55 – IK07 Dämmerungsschalter für tageslichtabhängiges Ein-/und Ausschalten. Stufenlos einstellbar 0,5 bis 1500 Lux. Schaltleistung: - 1400 W für Glüh- und 230 V~ Halogenlampen - 400 VA Leuchtstofflampen

Bestellnummern rot: Neue Produkte.

Plexo™ IP55 – IK07

Feuchtraum Modular-Geräte



695 05



695 06



695 07



695 80

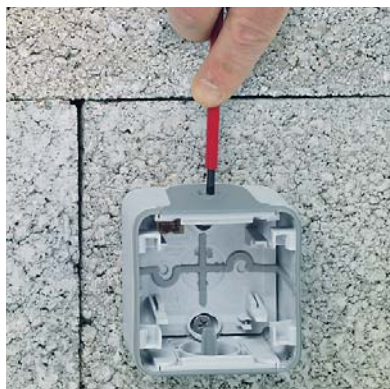
Verp.-Einh.	Bestell-Nr.	Funk Aktor Sensor/Schalten
1/10	695 10	<p>In One by Legrand Funk Schalter 1-Kanal 1 x 2500 W mit N-Leiter Einsatz geeignet als Hauptstelle (Aktor). Einzel-, Gruppen- oder Zentralschalten von Verbrauchern. Einsetzbar als Einzelgerät oder als Funk-Systemgerät in Kombination mit anderen Geräten. Lern-Taste, Lern-LED und ID-Adresse auf der Gerätefrontseite. Einfaches konfigurieren der Geräte durch „Push and Learn“. Ansteuerung der Funk-Aktoren durch Funk-Wandsender und Funk-Fernbedienung möglich. - Nennspannung: 230 V~ - Klemmquerschnitt: 2 x 1,5 mm² - Funk-Frequenzübertragung: 868,3 MHz (RF) - Konform EN 50065-1, IEC 60669-2-1 Bis zu 16 EIN/AUS Befehle können von Sensoren eingelernt werden. Aktor Schaltleistung: - 1 x 2500 W für Glühlampen und 230 V~ Halogenlampen - 1 x 2500 VA für NV-Halogenlampen mit konventionellem oder elektronischem Trafo. - 8 x 36 W für Leuchtstofflampen - 500 W Kompaktleuchtstofflampen</p>
1/10	695 05	<p>In One by Legrand Funk Sensor 1-fach Einsatz geeignet als Sensor zum Schalten von Aktoren. Beliebig einlernbar auf PLC- und Funk-Geräten. (In Kombination mit Funk-Schnittstelle Bestell-Nr. 036 06.) - Spannungsversorgung: 3 V Lithium Batterie (im Lieferumfang enthalten) - Übertragungreichweite: 200 m (freies Feld)</p>
1/10	695 06	<p>In One by Legrand Funk Sensor Szenario 4-fach Einsatz geeignet als Sensor zum Schalten und Zentralschalten von Verbrauchern, und Steuern von Jalousie/Rollladen von 4 frei wählbaren Szenen. Beliebig einlernbar auf PLC- und Funk-Geräten. (In Kombination mit Funk-Schnittstelle Bestell-Nr. 036 06.) - Spannungsversorgung: 3 V Lithium Batterie (im Lieferumfang enthalten) - Übertragungreichweite: 200 m (freies Feld)</p>

Verp.-Einh.	Bestell-Nr.	Funk Einzel Jalousie/Rollladen-Schalter
1/10	695 07	<p>In One by Legrand Einzel Jalousie/Rollladen-Schalter Einsatz geeignet zur Einzelsteuerung für Jalousie/Rollladen- und Markisenantrieben. 3-Tastenbedienung AUF/STOP/AB. Bis zu 16 AUF/AB Befehle können von Sensoren eingelernt werden. 4-Leiter Anschluss (L, N, AUF/AB) - Nennspannung: 230 V~ - Klemmquerschnitt: 2 x 1,5 mm² - Konform EN 50065-1, IEC 60601-2-1</p>
10/100	695 83	<p>Lichtsignal 230V~ Lichtsignal bestückt mit Lampe E10, 230 V~ 5 W Anschlüsse mit Schraubklemmen. ohne Abdeckhaube. Geliefert</p>
5/50	695 88	<p>Abdeckhaube für Lichtsignal, transparent</p>
5/50	695 89	<p>Abdeckhaube für Lichtsignal, grün</p>
5/50	695 90	<p>Abdeckhaube für Lichtsignal, orange</p>
5/50	695 91	<p>Abdeckhaube für Lichtsignal, rot</p>
10/100	695 80	<p>Zubehör Mosaic Adapter Abdeckung mit transparentem Klappdeckel zum Einbau von Mosaic Geräten in Feuchtraum Aufputzgehäuse und Feuchtraum Unterputzrahmen.</p>



Einfache Kabeleinführung mit Schutzart IP55

> Kabeleinführung geeignet für Kabelquerschnitte bis maximal 5 x 2,5 mm²



Durchstoßen der Membraneinführung mittels Schraubendreher



Kabel einführen



Zum Erreichen der Schutzart IP55 Kabel leicht zurückziehen

Plexo™ IP55 – IK07

NEU

Feuchtraum Aufputzgehäuse/Unterputzrahmen



696 51



696 81



696 85



696 72

Feuchtraum Aufputzgehäuse und Feuchtraum Unterputzrahmen geeignet zur Aufnahme von modularen Einsätzen und vorverschienten Steckdoseinsätzen. Montage in Aufputzgehäuse und Unterputzrahmen vertikal und horizontal 1- bis 3-fach möglich.

Verp.-Einh.	Bestell-Nr.	FRAP IP55 Aufputzgehäuse mit Kabeleinführung
10/100	696 51	Aufputzgehäuse 1-fach Mit 2 Kabeleinführungen
5/50	696 72	Aufputzgehäuse 2-fach, horizontal Mit 2 Kabeleinführungen
5/50	696 61	Aufputzgehäuse 2-fach, vertikal Mit 2 Kabeleinführungen
5/25	696 80	Aufputzgehäuse 3-fach, horizontal Mit 3 Kabeleinführungen

















Verp.-Einh.	Bestell-Nr.	FRUP IP55-Unterputzrahmen
10/100	696 81	Unterputzrahmen 1-fach Für Montage in UP-Dosen geeignet
5/50	696 83	Unterputzrahmen 2-fach, horizontal Für Montage in UP-Dosen geeignet
5/50	696 85	Unterputzrahmen 2-fach, vertikal Für Montage in UP-Dosen geeignet
5/50	696 87	Unterputzrahmen 3-fach Für Montage in UP-Dosen geeignet

Verp.-Einh.	Bestell-Nr.	Zubehör
10/100	849 00	Spreizkrallen für Unterputzrahmen Für Montage in Unterputzdosen ohne Befestigungsmöglichkeit mittels Schrauben in der UP-Dose

Bestellnummern rot: Neue Produkte.

Plexo™ IP55 – IK07

Produktgegenüberstellung, FRAP 907 Serie/Plexo™ IP55

	FRAP 907 Serie		PLEXO™ IP55				
	Komplettgeräte		Komplettgeräte		Modular-Geräte		
	 Grau	 Weiß	 Grau	 Weiß	 Einsatz Grau	 Aufputz- gehäuse Grau	 Unterputz- rahmen Grau
SCHALTER							
FRAP Wechselschalter 1-polig	907 01	907 51	697 09	697 51	695 11		
FRAP Wechselschalter 1-polig Kontroll	907 07	907 57	697 12	697 52	695 12		
FRAP Wechselschalter 1-polig Beleuchtet	907 09	907 59	697 13	697 53	695 16	 Aufputz- gehäuse 696 51¹)	 Unterputz- rahmen 696 81²)
FRAP Serienschalter	907 02	907 52	697 14	697 54			
FRAP Doppelwechselschalter	907 29	907 79	697 15	697 55	695 25		
FRAP Kreuzschalter	90704	907 54	697 16	697 56	695 21		
FRAP Jalousieschalter 1-polig	907 05	907 55	697 18	697 58			
FRAP Ausschalter 2-polig Kontroll	907 11	907 61	697 26	697 66			
TASTER							
FRAP Taster 1-polig	907 15	907 65	697 19	697 60	695 40	 Aufputz- gehäuse 696 51¹)	 Unterputz- rahmen 696 81²)
FRAP Taster 1-polig beleuchtet	907 13	907 63	697 21	697 62	695 42		
FRAP Taster 1-polig Wechselkontakt	907 14		697 24	697 64	695 41		
FRAP Taster mit Beschriftungsfeld			697 22		695 43		
FRAP Doppeltaster	907 12	907 62	697 25	697 65			
FRAP Nottaster	907 22	907 72		697 27			
FRAP Nottaster mit Schloss	907 18	907 68		697 28			
FRAP Jalousietaster	907 19	907 69	697 29	697 69			
SCHUKO-STECKDOSEN							
FRAP Schuko-Steckdose 1-fach	907 40	907 90	697 30	697 70	695 70	 Aufputz- gehäuse 696 51¹)	 Unterputz- rahmen 696 81²)
FRAP Schuko-Steckdose 1-fach mit Beschriftungsfeld	907 34	907 84	697 36				
FRAP Schuko-Steckdose 1-fach mit verschiedene Schließung	907 41	907 91	697 34	697 75	695 74		
FRAP Schuko-Steckdose 2-fach horizontal	907 42	907 92	697 42	697 72	695 76		
FRAP Schuko-Steckdose 2-fach vertikal	907 44	907 94	697 44	697 74	695 77		
FRAP Schuko-Steckdose 3-fach horizontal	907 43	907 93	697 43	697 73	695 78		
SONSTIGE FUNKTIONEN							
FRAP Kombi Wechselschalter/ Steckdose	907 32	907 82	697 46	697 77		 Aufputz- gehäuse 696 51¹)	 Unterputz- rahmen 696 81²)
FRAP Kombi Doppelwechselschalter/ Steckdose	907 33	907 83	697 47				
Leergehäuse mit Öffnung 22,5 mm	907 24	907 74		696 76			
Leergehäuse ohne Öffnung	907 28	907 78		696 77			
Bohrschablone		907 49		695 97			
Glimmaggregat 230 V~/0,5 mA		678 37		694 97	694 97		
Glimmaggregat 230 V~/1,5 mA		678 38		694 98	694 98		
FRAP Lichtsignal	907 35	907 85			695 83		
Abdeckung für Lichtsignal Transparent		907 36			695 88		
Abdeckung für Lichtsignal Grün		907 37			695 89		
Abdeckung für Lichtsignal Orange		907 38			695 90		
Abdeckung für Lichtsignal Rot		907 39			695 91		

1) Auch Modular-Gehäuse in 2- und 3-fach Ausführungen möglich
2) Auch Unterputzrahmen in 2- und 3-fach Ausführungen möglich



Ihr Partner in Deutschland:

Legrand-BTicino GmbH

Postfach 17 65

59491 Soest

Telefon: 0 29 21 / 1 04-0

Telefonnummern für schnellen Service:

Verkauf: 01 80 / 3 22 17 30

Technik: 01 80 / 3 22 17 34

Fax:

Verkauf: 01 80 / 3 22 17 33

Technik: 0 29 21 / 1 04-310

E-Mail:

info.service@legrand-bticino.de

Internet:

www.legrand.de



Ihr Partner in Österreich:

Legrand Österreich G.m.b.H.

Florido Tower

Floridsdorfer Hauptstraße 1

1210 Wien

Telefonnummern für schnellen Service:

Verkauf: 0810 500 615

Technik: 0810 500 625

Fax:

Verkauf: 01 277 62 310

Technik: 01 277 62 320

E-Mail:

legrand.verkauf@legrand.at

legrand.technik@legrand.at

Internet:

www.legrand.at