

**Oktober  
2023**

# news

**Perfekte Lösungen  
sind die Summe  
ihrer Details**

**volta APV 5-reihig**  
Aufputzvariante mit  
mehr Platz

**Bodenkanäle  
tehalit BKG und BKB**  
Mehr Flexibilität  
dank größerer  
Abmessungsvielfalt

**FWK Plus**  
Brandschutzkanal  
mit ETA-Zulassung

**Berker USB-C  
Ladedose 65W**  
Highspeed-Laden mit  
Power Delivery



**:hager**

**Weiter-  
entwickeln.  
Mit Ihnen.**



Liebe Leserinnen und Leser,

als neue Geschäftsführerin im Bereich Marketing und Vertrieb begrüße ich Sie erstmals herzlich zur aktuellen news-Ausgabe. Diese Tradition möchte ich genauso weiterführen wie die langjährige und vertrauensvolle Zusammenarbeit mit Ihnen.

Vertrauen gilt es nach drei turbulenten Jahren bei der Verfügbarkeit unserer Produkte wieder herzustellen. So ist beispielsweise unser Klassiker volta komplett verfügbar und zuverlässig lieferbar – inklusive der neuen Variante, des 5-reihigen Aufputz-Verteilers.

Und es ist ein wichtiger Teil der Hager-DNA, die Dinge mit Ihren Augen zu sehen, um optimale Lösungen zu entwickeln. Einige davon stellen wir Ihnen in dieser Ausgabe vor – seien Sie gespannt!

Viel zu entdecken wird es auch bei unserem Messe-Highlight, der Light + Building, geben. Merken Sie sich dafür gern den Termin 3.–8. März 2024 bereits in Ihrem Kalender vor. Ich freue mich, Sie dort persönlich zu treffen.

Herzlichst

A handwritten signature in black ink, appearing to read 'Jeanne Forget' in a cursive style.

Jeanne Forget  
Geschäftsführerin Marketing und Vertrieb  
Hager Vertriebsgesellschaft

# Inhalt

## Background

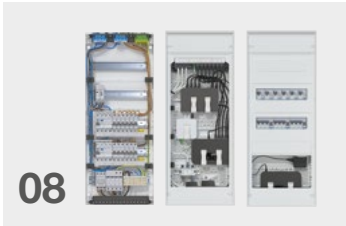
|   |           |
|---|-----------|
| <b>Produktentwicklung<br/>bei Hager</b> | <b>06</b> |
| <b>Planen und<br/>konfigurieren</b>     | <b>16</b> |
| <b>Ladeinfrastruktur<br/>mit Hager</b>  | <b>24</b> |
| <b>Mehr wissen,<br/>mehr erreichen</b>  | <b>38</b> |



## 40

### Präsenz- und Bewegungsmelder

Als Relais- und DALI-2 Ausführung  
mit minimalem Energieverbrauch



## volta APV 5-reihig

Der Hager-Klassiker bietet jetzt auch als Aufputzvariante mehr Platz

# 18

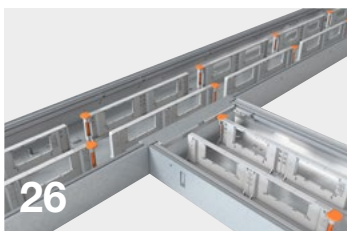
## Überwachungsrelais

Normkonforme Aktivierung der Sicherheitsbeleuchtung bei Netzausfall

# 20

## Überspannungsschutz

Schützt Geräte und Gebäude kompakt, stark und sicher



## tehalit BKG und BKB

Unser verbessertes Bodenkanalsystem mit der größten Auswahl an Abmessungen am Markt

# 30

## Schalungselement für spezielle Böden

Montagefreundliche Lösung für Terrazzo- und Sicht-Estrich-Böden



## FWK Plus

Verbesserter Brandschutzkanal erstmals mit europäischer ETA-Zulassung

# 46

## Berker S.1 anthrazit matt und alu matt

In beiden Farben einfach und schnell standardmäßig bestellbar



## Berker USB-C Ladedose 65W

Sicheres Highspeed-Laden für Geräte mit bis zu 65W



## Technische Informationen

Hier finden Sie vertiefende Informationen zu ausgewählten Produkten

# Background

# Produkt- entwicklung bei Hager

**Weiterentwickeln und besser machen – das ist unser Anspruch. Doch wie werden neue Hager-Produkte eigentlich entwickelt und wer ist daran beteiligt? Dazu sprachen wir mit Klaus Dissel und Ettore Amendola, Produktentwickler im Product Engineering.**

**news:** Aus welchem Impuls heraus beginnt eine Produktentwicklung bzw. eine Produktweiterentwicklung?

**Ettore Amendola:** Eine Produktentwicklung geht in erster Linie von unserem Marktmanagement aus. Das heißt, es wird eine Anfrage zu einer Neuentwicklung erstellt, die sich z. B. aus Kundenanfragen ergab. Es kann aber auch sein, dass der Lebenszyklus eines Produkts zu Ende geht, dass sich Normen oder Marktumfeld geändert haben oder dass das Produkt nicht mehr den technischen Anforderungen entspricht.

**Klaus Dissel:** Im Bereich Kleinverteiler haben sich unsere Kunden die Aufputzversion mit größerem Platzangebot gewünscht, da es die UPV-Version in dieser Größe schon gab. Weitere Produktdetails wie der neue Kabelrangierkanal, die seitlichen Kabelhalteklammern und die Möglichkeit einer flexibleren Gerätebefestigung wurden von uns zusätzlich umgesetzt.

**news:** Und wie läuft dann ein Entwicklungsprozess konkret ab?

**Klaus Dissel:** Eine Produktentwicklung wird bei uns über einen definierten Prozess gesteuert, der mehrere Meilensteine beinhaltet. So wird



Ettore Amendola und Klaus Dissel  
Produktentwickler im Product Engineering

# „Wir sind nah an unseren Kunden. Nur so können wir ihre Wünsche hören, verstehen und in ein neues Produkt überführen.“



zu Beginn eines Projekts eine Marktbefragung gestartet. Hierzu besuchen wir z. B. Baustellen, führen Face-to-Face-Interviews und befragen Fokusgruppen. Anschließend werden Konzepte entwickelt, Benchmarks durchgeführt, Kalkulationen erstellt, Prototypen gebaut und Patente angemeldet – um nur einige Schritte zu nennen. Zu Produktvalidierungen laden wir Kunden ein oder besuchen sie vor Ort, um aktuelle, bereits funktionale Prototypen vorzustellen. Das ist selbst für uns alte Hasen immer wieder aufregend, wenn der Kunde die Idee des neuen Produkts zum ersten Mal vorgestellt bekommt.

**Ettore Amendola:** Für uns Entwickler ist es enorm wichtig zu sehen, wie der Elektrohandwerker arbeitet und wie er mit dem Produkt umgeht. Hier sind wir ganz nah an der Praxis und am Arbeitsalltag unserer Kunden.

**news:** Und wann können Ihre Kunden die neuen Produkte haben? Sprich, wie lange dauert der Entwicklungsprozess?

**Klaus Dissel:** Das ist stark produktabhängig und kann schon mal mehrere Jahre dauern. Beim volta APV 5-reihig ging es hingegen um einiges schneller. Hier hatten wir bereits nach rund vier Monaten die Konzept- und Validierungsphase abgeschlossen. Schließlich konnten wir ja auf einem bereits vorhandenen Produkt aufbauen und unsere über 25-jährige Erfahrung in diesem Produktbereich einbringen.

**news:** Zurück zum Entwicklungsprozess – wie geht es nach den hoffentlich begeisternden Prototypen weiter?

**Ettore Amendola:** Nach einer erfolgreichen Produktvalidierung beim Kunden mit den Prototypen werden die nächsten Schritte eingeleitet zur Umsetzung des Produkts. Hier erfolgt z. B. die Detaillierung der Einzelteile, Stücklisten werden erarbeitet, Berechnungen durchgeführt, Kalkulationen überarbeitet und Risikoanalysen erstellt, um nur einige Punkte zu erwähnen.

**Klaus Dissel:** Wir erreichen dann den Meilenstein, bei dem alle Ergebnisse auf den Tisch gelegt und der Geschäftsleitung präsentiert werden, inklusive der Kostenberechnung des Controllings. Danach geht's an die Umsetzung.

**news:** Zum Schluss noch die Frage: Gibt es ein von Ihnen entwickeltes Produkt, auf das Sie besonders stolz sind?

**Ettore Amendola:** Da gibt es durchaus einige, den volta UPV zum Beispiel. Was mich aber wirklich am meisten mit Stolz erfüllt, ist, wenn der Kunde von unserem Produkt begeistert ist und es mit Freude und Spaß verwendet und es nicht erwarten kann, das neue Produkt zu erhalten.

**Klaus Dissel:** Mir geht es genauso. Von den Brüdern Oswald und Hermann Hager gab's den Slogan „Sicher und einfach“. Das ist für uns nach wie vor ein Leitfaden bei der Produktentwicklung.

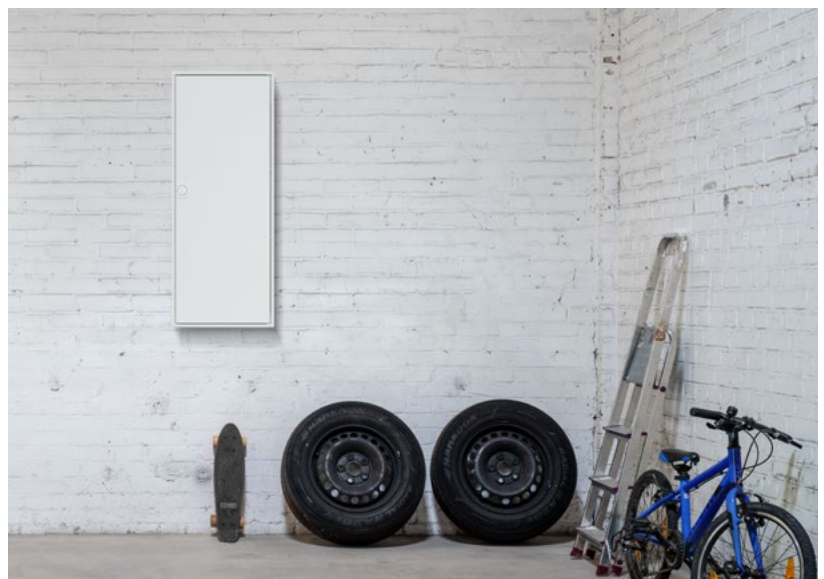
**Danke, Ihnen beiden, für das interessante Gespräch.**



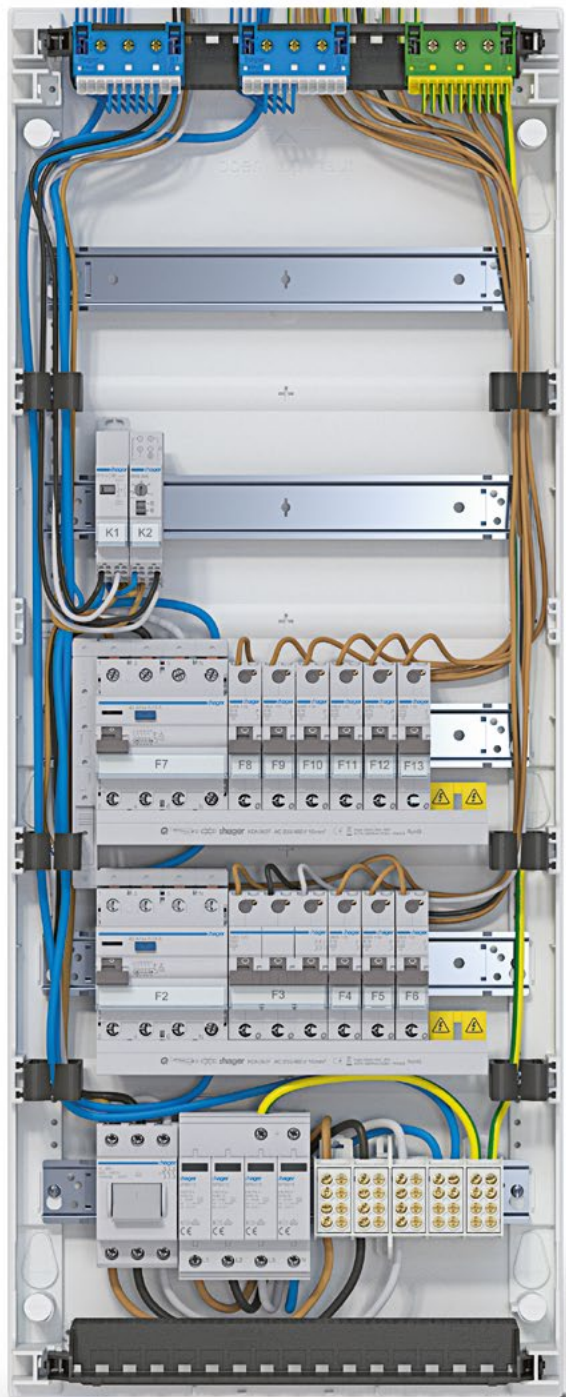


# Gibt Ihnen den Freiraum, den Sie brauchen. volta APV 5-reihig

Der volta ist der Klassiker unter den Kleinverteilern – einfach zu montieren, tausendfach bewährt und in typischer Hager Qualität. Jetzt bekommt die volta Familie Zuwachs: Die 5-reihige Aufputzvariante bietet Ihnen als volta Stromkreisverteiler, volta Multimedia und volta.hybrid mehr Platz und neues Zubehör.



# Mehr Anforderungen. Mehr Geräte. Mehr Raum.



## 01

### Fünf Reihen für mehr Platz

Installieren Sie die ständig wachsende Zahl an Geräten und Leitungen zukunftssicher und normkonform: Gemäß DIN VDE 18015 sind Stromkreisverteiler in Mehrraumwohnungen mindestens 4-reihig – mit der Empfehlung einer 20%igen Platzreserve für spätere Erweiterungen vorzusehen.

## Gutes weitergedacht: die neuen Lösungen

### 02

#### Optionaler Kabelrangierkanal

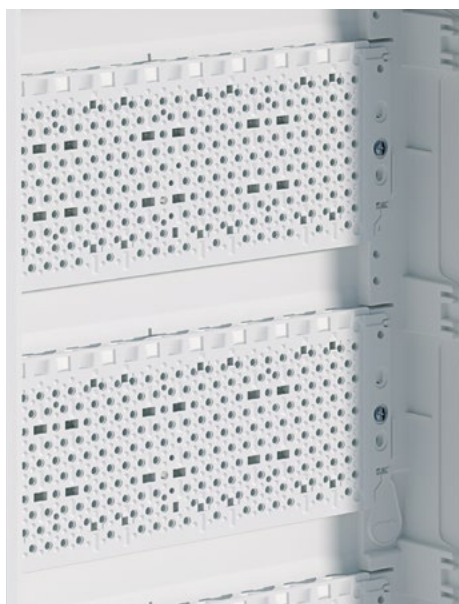
Ideal, wenn Sie Wert auf eine nahtlos saubere Optik legen und sich gleichzeitig die Montage noch einfacher machen wollen. Mit passender Aussparung für den Leitungsführungskanal sowie einer Kabelabfangschiene zur Zugentlastung.



### 03

#### Kunststoff-Montageplatten

Im volta Multimedia und volta.hybrid bieten die neuen Kunststoff-Montageplatten mit ihrem engen Lochraster viel Flexibilität zur Gerätebefestigung sowie die Möglichkeit, Leitungen einfach per Kabelbinder zu befestigen.



### 04

#### Klammern zur Kabelführung

Im Innern sorgen ab sofort bei allen Varianten seitliche Kabelhalteklammern für eine sichere Leitungsführung.



### 05

#### Nachhaltige Verpackung

Alle Varianten werden in einer nachhaltigen Vollkartonage-Verpackung geliefert. Sie ist umweltfreundlich, einfach zu entsorgen und verhindert Transportschäden zuverlässig.



# Einzel stark. Zusammen perfekt.

Alles aus einer Hand – mit perfekt aufeinander abgestimmten Komponenten gelingt Ihnen die optimale Elektroinstallation mühelos. Unser neuer volta APV 5-reihig, der Leitungsführungskanal und der Aufputzschalter Berker W.1 bilden hier ein Trio, das sowohl Sie als auch Ihre Kunden begeistern wird.

## Leitungsführungskanal

Unsere Leitungsführungssysteme sind universell einsetzbar, leicht zu montieren und erfordern keine Eingriffe in die Bausubstanz. Damit lässt sich auch das Nachrüsten mit geringem Arbeits- und Kostenaufwand realisieren.

## Berker W.1

Der Allrounder erfüllt die Schutzart IP55. Aufputzsteckdose und -schalter lassen komfortabel Platz fürs Verdrahten und sind schnell zu montieren.



### Kabelrangierkanal

Der optionale Kabelrangierkanal erleichtert die Leitungsinstallation, ist selbst einfach zu montieren und sorgt mit seiner vorgeprägten, passgenauen Aussparung für den optisch perfekten Übergang zum Leitungsführungskanal.



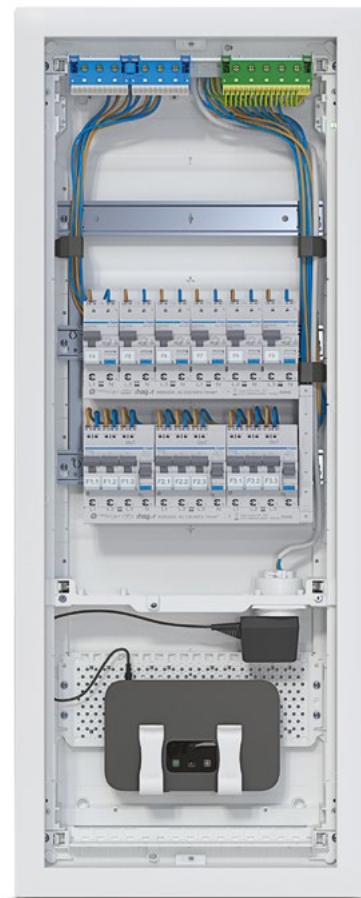
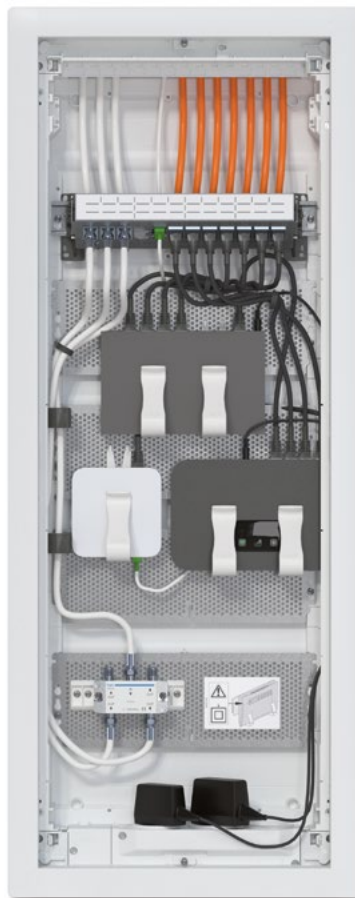
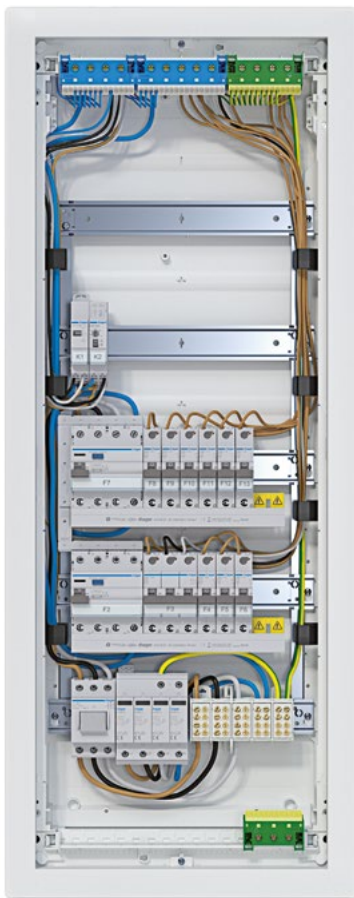
### volta APV 5-reihig

Die 5-reihige Aufputzvariante vereint die bewährten Vorteile des Klassikers mit einem größeren Platzangebot. Als reiner Stromkreisverteiler, als volta Multimedia oder als volta.hybrid spielt der Kleinverteiler in zahlreichen Anwendungen seine individuellen Stärken aus.

volta

# Der Vorreiter in all seinen Formen

Ob als Aufputz-, Unterputz- oder Hohlwandvariante, ob Stromkreis, Multimedia oder Hybrid – der volta bietet Ihnen mit all seinen Varianten und Größen stets die beste Lösung für Ihren Einsatz.



## Bestellnummern-Auszug:

|                 |   |
|-----------------|---|
| <b>VA60CN</b>   | Kleinv., volta, APV, 5x12PLE, IP30            |
| <b>VA60NW</b>   | MM, volta, APV, 5reih, geschl. Stahlblecht.   |
| <b>VA60WWH</b>  | MM, volta, APV, 5reih, geschl. Kunststoff.    |
| <b>VA602NWH</b> | Hybrid, volta, APV, 24PLE, 2MPL, Stahlblecht. |
| <b>VA603NWH</b> | Hybrid, volta, APV, 36PLE, 1MPL, Stahlblecht. |
| <b>VA602WWH</b> | Hybrid, volta, APV, 24PLE, 2MPL, Kunststoff.  |
| <b>VA603WWH</b> | Hybrid, volta, APV, 36PLE, 1MPL, Kunststoff.  |



## Hager Ready:

Einfach planen, dokumentieren und beschriften – alle volta Varianten sind in unserem digitalen Assistenten integriert.

## Bewährte Montagevorteile des Klassikers

Durch die Nähe zum Markt und den engen Austausch mit unseren Kunden besticht der Kleinverteiler volta seit jeher durch einzigartige Vorteile, die Ihnen im Arbeitsalltag Zeit und Mühe sparen.



### Perfekt ausrichten

Einfach praktisch – unsere integrierte Libelle ist sowohl von der Vorder- als auch von der Rückseite sichtbar.



### Leicht ausschneiden

Dank nah beieinanderliegender Markieröffnungen können Sie den Hohlwandausschnitt ganz einfach anzeichnen und ausschneiden.



### Flexibel verankern

Die Maueranker für die Unterputz-Installation lassen sich für perfekten Halt sowohl vertikal als auch horizontal einsetzen.



### Schnell abdecken

Eine 90-Grad-Drehung unserer Schnellverschlusschrauben genügt und schon ist die Abdeckung gelöst oder befestigt.



### Allzeit bereit

Drehbare und unverlierbare Hohlwandanker lassen sich jederzeit montieren und demontieren.



### Sicher anordnen

Multimediakomponenten lassen sich übersichtlich auf den segmentierten Lochblechen und den flexibel montierbaren Gerätehaltern anbringen.



## Auf einen Blick

- Aufputzvariante mit fünf Reihen
- Mehr Platz für mehr Geräte
- Normkonforme und zukunftssichere Installation
- Optionaler Kabelrangierkanal
- Nachhaltige Vollkartonage-Verpackung



[hager.de/kleinverteiler](https://www.hager.de/kleinverteiler)



Print



Schulung



Video



Software

# Background

# Planen und konfigurieren



„Der Fokus liegt ganz klar darauf, es dem Kunden so einfach wie möglich zu machen.“

**Michael Burkhardt**  
Leiter Marktmanagement

**Michael Burkhardt und Michael Klein im Gespräch mit der news zu den Themen Vorteile von Konfiguratoren und Kompetenzen von Hager.**

**news:** Mit der zunehmenden Digitalisierung wandeln sich rund um die Elektroinstallation Arbeitsweisen, Erwartungshaltungen und Möglichkeiten. Welche Rolle spielen beispielsweise Konfiguratoren und Planungstools?

**Michael Burkhardt:** Eine sehr große. Hier liegt der Fokus ganz klar darauf, es dem Kunden so einfach wie möglich zu machen. Ein gutes Beispiel hierfür ist Hager Ready. Der Kunde startet mit der Anwendung, bis er letztendlich die fertige Lösung zusammengestellt bekommt und seine Produkte bestellen kann. Ohne Fehlerquellen und konform zu aktuellen Normen. Darin besteht die Intelligenz von Planungstools und Konfiguratoren im Unterschied zu reinen Auswahlhilfen.



[hager.de/konfiguratoren](https://hager.de/konfiguratoren)





**Michael Klein:** Unsere Kompetenz liegt eindeutig darin, dem Kunden Lösungen zu bieten und nicht nur Produkte. Aufgrund unserer Erfahrung in puncto Anwendungsfälle, konkreten Kundenbedarfs und -nutzen sind wir auch mit unseren Planungstools in der Lage, unserem Kunden stets die beste Lösung anzubieten, ohne dass er selbst tiefgehende Produktkenntnisse haben muss.

**Michael Burkhard:** Weitere Beispiele für leistungsstarke Planungstools im Bereich Energieverteilung sind Hagercad für Niederspannungs-Hauptverteilungen und Hager ZPlan für die Zählerplatzkonfiguration nach regionalen Vorgaben. Oder nehmen Sie den offenen Leistungsschalter HW1 und die Kompaktleistungsschalter-Serie h3+. Auch hier helfen unsere Software und Inbetriebnahme-Tools schnell und zuverlässig weiter, vom Web-Konfigurator über Hagercad bis hin zum Inbetriebnahme-Tool Hager Power setup. Und wenn wir uns im Bereich Schalterprogramme bewegen, fällt mir spontan unser Berker Bestellkonfigurator ein.

**news:** Bleiben wir beim Berker Bestellkonfigurator: Welche Vorkenntnisse werden bei der Bedienung solcher Konfiguratoren benötigt?

**Michael Klein:** Das ist ja das Tolle: Je besser und intuitiver unsere Bestellkonfiguratoren und Tools sind, desto weniger Kenntnisse benötigt der Anwender. Der Kunde wird intuitiv durch das Programm geführt und gelangt in wenigen Schritten zum Ziel.

**news:** Fließen denn auch Kundenwünsche in die Entwicklung solcher digitalen Tools ein?

**Michael Klein:** Die Rückmeldungen unserer Kunden sind immens wichtig, um die Tools zu verbessern. Wir entwickeln ZPlan zum Beispiel in enger Kooperation mit unseren Marktpartnern permanent weiter – auch im Hinblick auf die Verknüpfung der Tools untereinander. So gelingt beispielsweise mit der Kombination aus ZPlan und Hager Ready die komplette digitale Planung im Wohnbau, vom Zähler-schrank über Verteiler und Modulargeräte bis zum Berker Schalterprogramm.

**Michael Burkhard:** Die Tools helfen genau dort, wo unsere Kunden Unterstützung benötigen, um einfacher und schneller zu einem perfekten Ergebnis zu kommen. Eben nahtlos digital, von der Planung bis hin zur Bestellung beim Großhandel über die Elbridge-Schnittstelle. Letztlich möchten wir unsere Kunden mit unseren Tools begeistern und somit eine langfristige Kundenbindung schaffen.

**Wir bedanken uns für das interessante Interview.**



**„Die Rückmeldungen unserer Kunden sind immens wichtig, um die Tools zu verbessern.“**

**Michael Klein**  
Leiter Marktmanagement Wohnbau

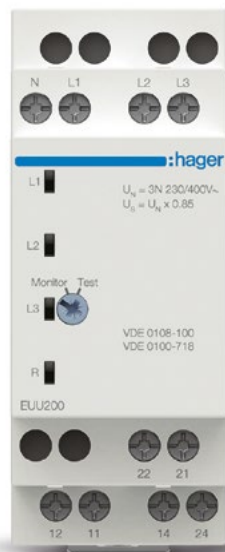
# Sicherheit, wenn's darauf ankommt: Überwachungsrelais

Kontroll- und Überwachungsrelais gewährleisten eine hohe Betriebssicherheit und sichern die Anlagenverfügbarkeit. Unser weiterentwickeltes Produktportfolio bietet Ihnen hierfür eine Vielzahl passender Modulergeräte – zur Überwachung der Netzspannung, zur Meldung eventueller Störungen oder zum Auslösen bestimmter Aktionen nach vorher definierten Parametern. Und das unter Einhaltung der entsprechenden Normen.

Die Modelle EEU100 und EEU200 sind ideal dafür geeignet, die Notstromversorgung von Sicherheitsbeleuchtungsanlagen zu aktivieren und erfüllen hierfür zusätzlich die Normen DIN VDE 0100-718 und DIN VDE 0108-0100.



EEU100



EEU200

**EEU100** und **EEU200** erfüllen die Anforderungen an Anlagen mit Notstromversorgung und Sicherheitsbeleuchtung nach DIN VDE 0100-718 und DIN VDE 0108-0100. EEU100 bietet einen Wechslerkontakt, EEU200 zwei Wechslerkontakte sowie eine zusätzliche Testfunktion, die das Schalten des Relais trotz vorhandener Netzspannung ermöglicht.



## Auf einen Blick

- Für Betriebssicherheit und Anlagenverfügbarkeit
- Mit Einstellmöglichkeiten, Auslöseverzögerungen und Steuerungsoptionen
- Einhaltung der gängigen Normen
- Ideal für Sicherheitsbeleuchtungsanlagen



## Damit bei Netzausfall nicht die Lichter ausgehen

Versagt die allgemeine Beleuchtung bei einem Stromausfall, schaltet die Sicherheitsbeleuchtung ein, indem sie durch das Unterspannungsrelais angesteuert und aktiviert wird.



## Komplettes Angebot für die gängigsten Anwendungen

Entdecken Sie die ganze Vielfalt unserer Überwachungsrelais – z. B. mit verschiedenen Einstellmöglichkeiten, Auslöseverzögerungen oder der erweiterten Steuerungsoption zur Aktivierung einer Absaugung.

## Einfache Planung mit Hagercad

All unsere Kontroll- und Überwachungsrelais sind mit Hagercad zeichnbar – für eine einfache Planung selbst bei Spezialfällen.



[hager.de/monitoring-relais](https://hager.de/monitoring-relais)



Print



Schulung



Video



Software

# Kompakt, stark und sicher: Überspannungsschutz SPA412 und SPB420

Laut der Statistik von Sachversicherern sind Überspannungen die Hauptursache für Defekte an elektronischen Geräten – mit Versicherungsschäden von über 200 Millionen Euro im Jahr. Sicherer Überspannungsschutz ist somit ein Muss im privaten Wohnbau und Gewerbe. Mit unseren beiden Neuheiten Kombiableiter SPA412 und Überspannungsableiter Typ 2 SPB420 erleichtern wir Ihnen sowohl die Normerfüllung als auch die Installation.



## Auf einen Blick

- Überspannungsableiter Typ 2
- Versicherungsfrei bis 315 A
- Weniger Platzbedarf
- Weniger Installationsaufwand

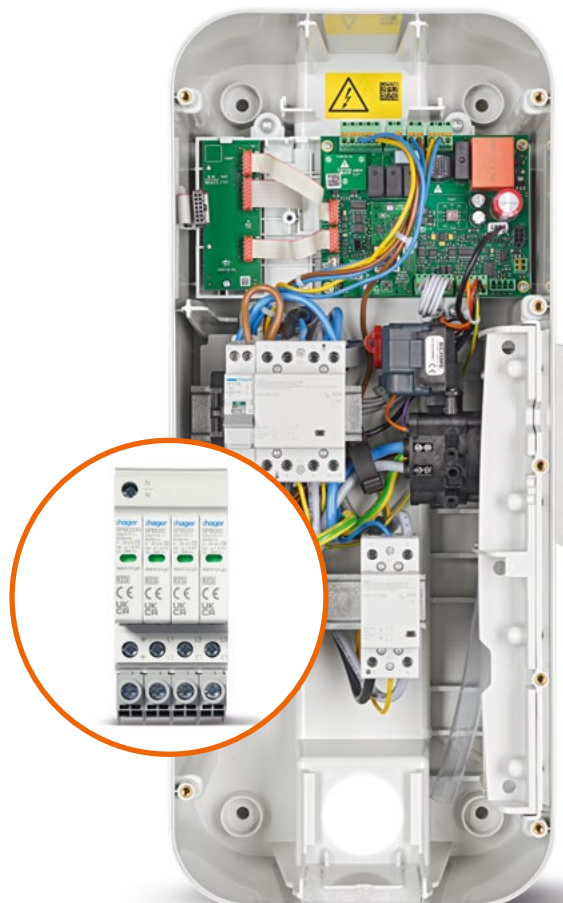
## Höhere Stromstärken vorsicherungs- frei absichern mit dem SPB420

Der neue Überspannungsableiter Typ 2 SPB420 kann vorsicherungsfrei bis zur Einspeisestromstärke von 315 A verbaut werden. Somit können ab sofort weitaus mehr Unterverteilungen im Strombereich ohne zusätzliche Versicherung geschützt werden.



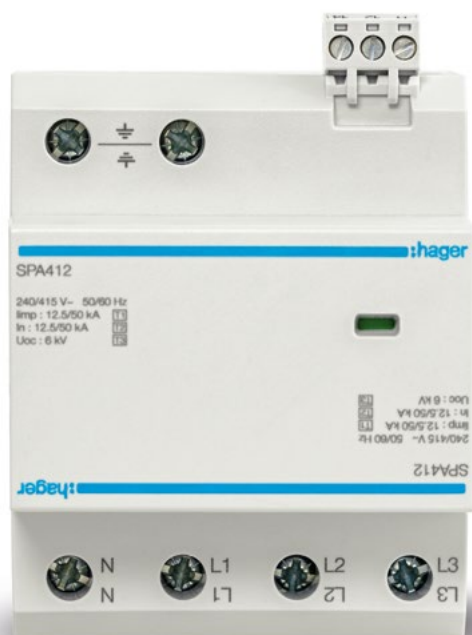
## SPB420 Bestückungspaket für die witty Ladestationen

Die kompakte Form dieses Modulargeräts ermöglicht eine einfache Integration in unsere witty Ladestationen. Hierfür bieten wir Ihnen das entsprechende Bestückungspaket (XEVA117) mit passender Mehrfachklemme und vorkonfigurierten Leitungen.



# Gehen Sie ganz einfach auf Nummer sicher

Mit dem neuen Kombiableiter SPA412 steht Ihnen jetzt ein Überspannungsableiter in der Blitzschutzklasse III/IV zur Verfügung, mit dem Sie für einen Großteil der Zweckbaugebäude auf der sicheren Seite sind. Als T1 + T2 + T3-Schutz-einrichtung erfüllt er die grundlegenden Anforderungen im Bereich Überspannungsschutz und ist somit eine echte Alternative zu möglicherweise überdimensionierten Lösungen.



## Schutz bestens kombiniert

Unser Kombiableiter vereint die Funktionen des Blitz- und Überspannungsschutzes in einem Gerät. Mit ihm können Sie die normativen Vorgaben zum Überspannungsschutz am einfachsten umsetzen.

### Typ 1

#### Blitzstromableiter

Leitet den Energieinhalt des Blitzes ab und reduziert die Restspannung auf Werte von 6.000 bis 1.300 V.

### Typ 2

#### Überspannungsschutz

Reduziert die verbleibende Überspannung auf Werte von 2.000 bis 600 V. Die anstehende Überspannung darf 4.000 V nicht überschreiten.

### Typ 3

#### Überspannungsschutz für Endgeräte

Reduziert bzw. sichert die verbleibende Überspannung auf für Endgeräte verkräftbare Werte < 1.500 V.



## Gebäude und Ladeinfrastruktur schützen

Der neue Kombiableiter SPA412 spielt seine kompakte Stärke beim gebäudeseitigen Einbau auf der Hutschiene aus. Ein weiteres interessantes Einsatzgebiet ist der Schutz der Elektro-Ladeinfrastruktur, insbesondere im Gewerbebau. Hierfür wird der Kombiableiter bei Blitzschutzanforderung in der Energieverteilung im Außenbereich verbaut.



### Auf einen Blick

- Kombiableiter T1 + T2 + T3
- Ausreichend dimensioniert für Mehrzahl aller Gebäude
- Einfache Umsetzung normativer Vorgaben
- Kompaktes Gerät
- Ideal auch für Ladeinfrastruktur



### Bestellnummern-Auszug:

**SPA412**  
**SPB420**  
**XEVA117**

Überspan. T1+T2+T3 4P 12.5kA FM TNS/TT  
Überspannungsableiter T2 4P TNS/TT 315A  
Überspannungsableiter T2/Verdrahtungsset



[hager.de/spd](https://www.hager.de/spd)



Print



Schulung



Video



Software

# Background

# Ladeinfrastruktur mit Hager





**So geht nachhaltige Elektroinstallation: Die Hager Ladelösung witty share macht den selbst produzierten PV-Strom für Mitarbeiter- und Firmenfahrzeuge im Neubau der Ingenieurgesellschaft für technische Gebäudeausrüstung ITG aus Eching bei München komfortabel, effizient und sicher nutzbar.**

Der im Februar 2018 bezogene Neubau der ITG bietet ein optimales Arbeitsumfeld für die rund 40 Mitarbeiterinnen und Mitarbeiter und ist gleichzeitig ein Musterbeispiel für energieeffizientes Bauen. An entscheidenden Stellen mit dabei: die Systemtechnik von Hager.

Die Geschäftsführer Franz-Xaver Nagl und Rainer Stierstorfer entschieden sich für zwei großflächige PV-Anlagen als Parkplatzüberdachungen. Die Anlagen produzieren nicht nur den Großteil der Energie für die beiden Wärmepumpen, sondern sind auch Basis der E-Mobilität. Bei der Wahl einer besonders effizienten Ladelösung entschied sich ITG für das System witty share mit Lastmanagement von Hager. An den insgesamt zwölf Hager Ladestationen können die Mitarbeiter sowohl ihre eigenen Fahrzeuge als auch die ITG-Firmenfahrzeuge nahezu klimaneutral laden. Besonders praktisch: Die Freischaltung der Ladestationen erfolgt mit RFID-Karten, die gleichzeitig auch als Zutrittskarten zum Firmengebäude funktionieren.

Ausschlaggebend für Hager war die Tatsache, dass die Komplettlösung nicht nur die Wallboxen samt Lastmanagement sowie die zugehörige Energieverteilung inklusive Planung umfasste, sondern auch alle weiteren elektroinstallationstechnischen Komponenten – einschließlich Brüstungskanalsystem tehalit BRN65 und Audio-/Video-Türsprechanlage Elcom für innen und außen.

Von zentraler Bedeutung für die elektrische Gebäudetechnik sind die univers Z Energieverteilungen von Hager mit Kaskaden-Wandlermessung, die in den beiden Gebäudeteilen installiert wurden – eine von ihnen übernimmt die Energieverteilung von acht Ladestationen im Geschäftsbereich „Heizung, Lüftung, Klima“. Die zweite regelt die vier Ladestationen des Geschäftsbereichs „Elektroplanung“.

Beim Laden der Fahrzeuge sorgt das Hager Lastmanagement dank dynamischer Regelung dafür, dass immer die maximale Leistung zur Verfügung gestellt wird, ohne den Gebäudeanschluss zu überlasten. „Wir können unseren Fuhrpark sehr effizient mit dem eigenen PV-Strom versorgen“, ziehen die beiden Geschäftsführer eine durchweg positive Bilanz.

Neubau des ITG Planungsbüros  
in Eching bei München



[hager.de/itg-echingen](https://hager.de/itg-echingen)



# Führend im Boden: Bodenkanäle tehalit BKG und BKB

Der Boden wird als Installationsfläche immer wichtiger. Bodenkanäle von Hager waren hier schon immer wegweisend für eine dezente Lösung in hoher Qualität – jetzt legen wir nach. Für trocken gepflegte Böden bieten wir Ihnen unser estrichbündiges Bodenkanalsystem in zwei verbesserten, montagefreundlicheren Ausführungen an: tehalit BKG für die Installation im Raum und tehalit BKB für die Installation entlang der Wand. Beide Ausführungen sind untereinander kompatibel – mit einer Flexibilität und Auswahl an Abmessungen, die einzigartig am Markt ist.

## **tehalit BKB mit einseitiger Bürstenleiste**

Die durchgehende Bürstenleiste ist jetzt abdeckbar. Somit lässt sich eine noch dezentere und hochwertigere Optik erreichen.

## tehalit BKG und BKB mit dauerhaftem Zugriff

Beide Ausführungen, BKG und BKB, erlauben einfache Nachbelegungen mit zusätzlichen Geräten und Systemträgern.

## tehalit BKG ist nahezu unsichtbar im Raum

Der Leitungsauslass erfolgt beim tehalit BKG über einen Kabelauslass mit Wippe.



# Flexible Planung dank vergrößertem Portfolio

Immer mehr Geräte, immer mehr Leitungen – der Platzbedarf im Bodenkanal ist in den letzten Jahren stetig gestiegen. Mit unserem tehalit System gelingt die Planung ohne Platzangst. Dank des vergrößerten Angebots an Abmessungen stehen Ihnen so viele Möglichkeiten offen wie sonst nirgends.



## Von der Wand in den Raum? Kein Problem!

tehalit BKG und BKB sind miteinander kombinierbar – das macht die flexible Planung von Abzweigungen noch einfacher. Auch Richtungsänderungen lassen sich jederzeit einfach realisieren.



## Auf einen Blick

- Bodenkanalsystem für trocken gepflegte Böden
- Flexible Planung und einfache Montage
- BKG: große Auswahl an Abmessungen
- BKB: einseitige, abdeckbare Bürstenleiste
- Einfach miteinander kombinierbar
- Umfangreiches Formteileprogramm für beide Systeme

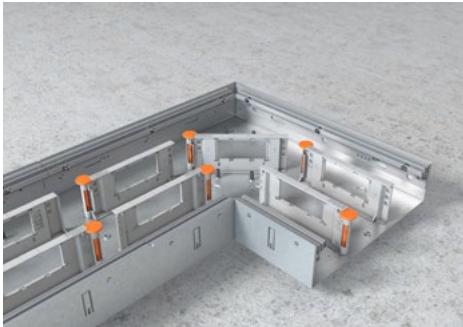


## Bestellnummern-Auszug:

|                   |   |
|-------------------|---|
| <b>BKGD300601</b> | BKG-Kanalunterteil L/B/H: 2000x300x60 mm; inkl. Geräteträger, Kanalverbinder & Montageschutzabdeck. |
| <b>BKG3002BL</b>  | BKG-Kanaloberteil blind zu Kanalunterteil BKGD300601, Länge 1000 mm                                 |
| <b>BKG3002LA</b>  | BKG-Kanaloberteil Leitungsauslass zu Kanalunterteil BKGD300601, Länge 500 mm                        |
| <b>BKBD300801</b> | BKB-Kanalunterteil L/B/H: 2000x300x80 mm inkl. Geräteträger, Kanalverbinder & Montageschutzabdeck.  |
| <b>BKB3002</b>    | BKB-Kanaloberteil inkl. Bürstenleiste & Bürstenabdeckung, Länge 1000 mm                             |

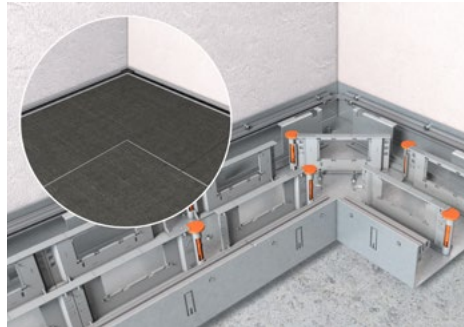
## Einfacher montiert, perfekt integriert, sauber kaschiert.

Die einfache Geräteinstallation erfolgt bei tehalit BKG und BKB gleich. Zudem verfügen beide Ausführungen über ein selbst-erndendes Oberteil, was die Montage zusätzlich erheblich erleichtert. Spätere Gerätenachrüstungen sind dank dauerhaftem Zugriff kein Problem – weitere Systemträger können bei Bedarf einfach ergänzt werden.



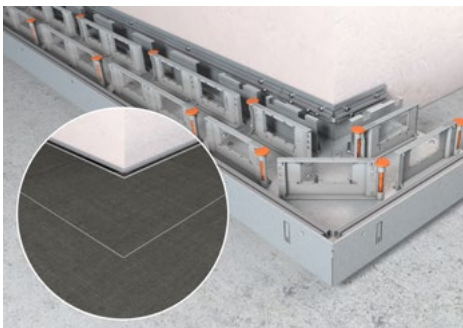
### tehalit BKG im Raum

Für alle Montagesituationen – exakt zu nivellieren sowie einfach zu verbinden, abzuzweigen und an jeder Stelle mit Geräten zu bestücken.



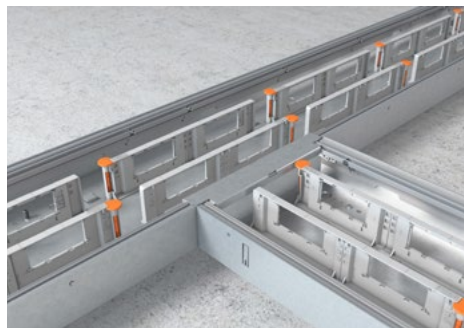
### tehalit BKB an der Wand

Für die wandnahe Montage – mit allen Vorteilen von BKG, jedoch mit durchgängiger, abdeckbarer Bürstenleiste.



### Unser Angebot für Planer

Das umfangreiche Formteileprogramm ist für beide Systeme, BKG und BKB, erhältlich. Einfache Richtungsänderungen sind somit einfach zu realisieren. Mit Handbuch, Ausschreibungstexten und digitalen Planungsdaten sind Sie als Planer bestens ausgestattet.



### Unser Angebot für Elektrohandwerker

Von kurzen, informativen How-to-Videos bis zur umfassenden Schulung – die Montage gelingt mit unserer Unterstützung perfekt.



[hager.de/ebks](https://hager.de/ebks)



Print



Schulung



Video



Mehr  
Technik  
ab Seite 56

# Grandios mühelos: Schalungselement für Terrazzo- und Sicht- Estrich-Böden

Ob Hotel-Lobby, Museum oder moderne Loft-Wohnung, mit dem Schalungselement für Terrazzo- und Sicht-Estrich-Böden gelingt Ihnen auch hier einfach eine perfekte Boden-Elektroinstallation. Unsere montagefreundliche, überschleifbare Lösung ist speziell für diese hochwertigen Bodentypen optimiert und die perfekte Ergänzung zu unseren nivellierbaren Kassetten und Universalbodendosen.



## Bestellnummern-Auszug:

**EKTSETQ12** Terrazzo Set für Kassetten EKQ12 und MKQ12  
**EKTSETR12** Terrazzo Set für Kassetten EKR12 und MKR12

## Einfach vorteilhaft

Unser Schalungselement bietet den Vorteil, dass der Boden bündig an den Kassettenrahmen angearbeitet werden kann. Somit werden Beschädigungen im Einbaubereich der Kassette beim Abschleifen des Bodens vermieden, wodurch ein optisch sauberes, fugenloses Ergebnis erreicht wird.



### Besonders geeignet für:

- Eingangshalle
- Hotel-Lobby
- Einkaufszentrum
- Museum
- Hochwertiges Wohngebäude



### Auf einen Blick

- Fugenlose, überschleifbare Lösung für Terrazzo- und Sicht-Estrich-Böden
- Für optisch perfekte Ergebnisse
- Montagefreundlich



[hager.de/ufk](https://www.hager.de/ufk)



Print



Schulung



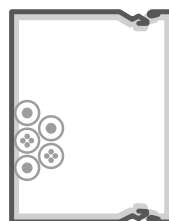
Software

# Leichter. Schneller. Sicherer. FWK Plus

Feuerwiderstandsfähige Kanalsysteme zur Brandlastdämmung tragen dazu bei, dass Flucht- und Rettungswege im Brandfall ausreichend lange passierbar bleiben. Der neue FWK Plus verhindert durch seine innovative Innenbeschichtung effektiv, dass Feuer, Rauch oder toxische Ausgasungen aus dem Kanal in den Korridor entweichen. Er ist zudem einfach zu montieren, erfüllt alle Feuerwiderstands-Anforderungen der DIN EN 13501 und besitzt erstmals die europäische ETA-Zulassung.



- Durchgängige Selbsterdung durch schneidende Steckverbindung
- Trennwand für Strom- und Netzkabel
- Geklemmte Kabelrückhalteklammer für einfaches Nachbelegen



Flache Beschichtung ...



... schäumt im Brandfall auf





### Neue Innenbeschichtung

- Metallkanal mit intumeszierender Innenbeschichtung, die im Brandfall schützend aufschäumt
- Schicht trägt nur wenige Millimeter auf und ersetzt schwere Gipsfaserplatten
- Keine Brandweiterleitung
- Garantierter Schutz von Flucht- und Rettungswegen
- Auch für Brandwanddurchgänge
- Gesamter Kanalquerschnitt nutzbar



### Auf einen Blick

- Zugelassen durch das DIBt (Deutsches Institut für Bautechnik) nach ETA (European Technical Assessment)
- So leicht wie ein üblicher Stahlblechkanal
- Integrierte Selbsterdung durch schneidende Steckverbindungen
- Zahlreiche Verlegearten und Wanddurchgänge
- Schnelle und sichere Ein-Mann-Montage

# Sicher zu planen: Brandschutz in Bestnorm



## Sicher ist sicher – mit europäischer Zulassung

Der FWK Plus erfüllt alle Anforderungen an den Feuerwiderstand von Bauteilen nach DIN EN 13501-1/2 und besitzt erstmals die gesamteuropäische ETA-Zulassung. Nach mehrjähriger Bearbeitung wurde das ETA-Grundlagendokument vor wenigen Monaten verabschiedet – es gibt uns und Ihnen die Sicherheit, den FWK Plus uneingeschränkt einsetzen zu können.

## Neue Feuerwiderstandsklassen

Die neue EI-Klassifizierung gewährleistet – je nach Gebäudetyp – eine gesicherte Brandlastdämmung von 30, 60 oder 90 Minuten. Das „E“ steht in diesem Fall für Dichtung/Raumabschluss (frz. Étanchéité) und ist nicht mit dem „E“ für den „Elektrischen Funktionserhalt“ zu verwechseln. Das „I“ bezeichnet die Wärmedämmung (Isolation), die durch die aufschäumende Innenbeschichtung erzielt wird.



## Formteile für jede Einbausituation

### Große Freiheit bei der Planung

Form- und Zubehörteile ermöglichen die flexible Anpassung an die Gebäudestruktur, auch bei komplexen Raumgeometrien. Für Ihr Installationsprojekt stehen Ihnen neben dem Kanalprofil Formteile in fünf Standardabmessungen zur Verfügung.



**01 Flachwinkel**

**02 Endplatte**

**03 T-Stück**

**04 Inneneck**

**05 Außeneck**

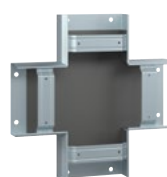
**06 Wandanschlussstück**



**Kabelrückhalteklammer**  
Geklemmt, für die einfache Nachbelegung



**Längenanpassstück**  
Zum Kuppeln von auf Länge angepassten Kanalunterteilen



**Kreuzstück**  
Zur allseitigen Verteilung von Kabeln und Leitungen. Erhältlich auf Anfrage

# Einfach zu montieren: Dämmt auch den Aufwand ein



**60 % weniger  
Gewicht gegenüber  
Vorgängermodell**

### Schnelle Ein-Mann-Montage

Für den FWK Plus stehen Ihnen sechs bedarfsgerechte Verlegearten zur Verfügung. Alle Verlegearten sind durch die neue europäische Zulassung (ETA) abgedeckt, so dass auch komplexe Einbausituationen kein Problem darstellen. Alle Installationsschritte – auch die Überkopfmontage – lassen sich zudem zuverlässig von einer Person bewerkstelligen. Das spart Personal, Zeit und Kosten.

### How-to-Video und Handbuch

Wir stellen Ihnen eine umfangreiche Dokumentation in Video- und Textform zur Verfügung. Das leicht verständliche System mit seiner großen Bandbreite an Anwendungen ist von der Zulassung gedeckt – das bietet Ihnen maximale Flexibilität und Sicherheit bei der Abnahme durch den Brandschutzsachverständigen.

**25 % weniger  
Montagezeit gegen-  
über vergleichbaren  
Produkten**

**Mehr zu den Verlegearten und Wanddurchführungen erfahren Sie im technischen Anhang ab Seite 58.**

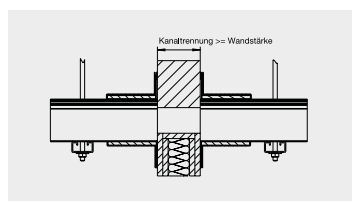


### Bestellnummern-Auszug:

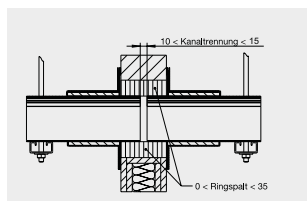
|                        |   |
|------------------------|---|
| <b>FWKP6006009016</b>  | Brandschutzkanal FWK-Plus 60 x 60 mm weiß   |
| <b>FWKP6010009016</b>  | Brandschutzkanal FWK-Plus 60 x 100 mm weiß  |
| <b>FWKP6015009016</b>  | Brandschutzkanal FWK-Plus 60 x 150 mm weiß  |
| <b>FWKP10015009016</b> | Brandschutzkanal FWK-Plus 100 x 150 mm weiß |
| <b>FWKP10025009016</b> | Brandschutzkanal FWK-Plus 100 x 250 mm weiß |

## Mit dem Kanal durch die Wand

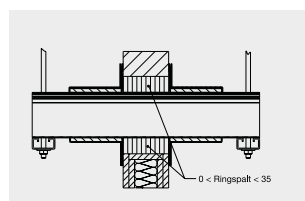
**Lückenloser baulicher Brandschutz.** Wanddurchgänge können – je nach baulichen Gegebenheiten und Vorschriften – auf verschiedene Weise ausgeführt werden: als stumpfer Stoß, getrennt oder durchgängig. Unsere Wandanschlussstücke kaschieren die Schottung und sorgen für einen sauberen Übergang zwischen Kanalprofil und Wand.



**Stumpfer Stoß**  
Wandöffnung  $\leq$  Kanalquerschnitt



**Kanal getrennt**  
Wandöffnung  $\geq$  Kanalquerschnitt



**Kanal durchgängig**  
Wandöffnung  $\geq$  Kanalquerschnitt

### Feuer und Flamme für gutes Design

Standardmäßig bieten wir den FWK Plus in zwei Designs an: verzinkt und verkehrsweiß RAL 9016. Über unsere Hager Manufaktur lassen sich zudem nahezu alle Farbwünsche als Sonderlackierung erfüllen.



[hager.de/fwk-plus](https://hager.de/fwk-plus)



Print



Schulung



Video



Software



Mehr  
Technik  
ab Seite 58

# Background

# Mehr wissen, mehr erreichen

Wir entwickeln nicht nur unsere Produkte weiter, sondern möchten auch Sie weiterbringen. Dafür unterstützen wir Sie mit vielfältigen Formaten zur Wissensvermittlung – zugeschnitten auf Ihre Bedürfnisse.

[hager.de/  
youtube](https://www.hager.de/youtube)



[hager.de/  
wissen](https://www.hager.de/wissen)

#### Videos für alle Fälle

Von Schritt-für-Schritt-Anleitungen zu unseren Produkten über kurze Tricks und Tipps bis zu Messeberichten, Produktneuheiten oder Unternehmens-News – unsere Videoformate liefern die Inhalte, die Sie gerade brauchen.

- Hager shortnews
- Hager Hacks
- Hager How-to-Videos



#### **Vor Ort und digital**

Produktspezifische Weiterbildungen von unseren TÜV-zertifizierten Trainern und kurze Online-Lerneinheiten aus dem Hager Studio.

- Werksbesuche
- Werksseminare
- Regionale Seminare und Workshops
- Webinare, Online-Seminare

#### **Wissen & News**

Von der Wissensplattform für Azubis, Meisterschüler, Lehrer und Ausbilder bis zu unserem Newsletter mit passgenauen Inhalten für ausgewählte Zielgruppen.

- e-volution
- Planer
- Architekten
- Elektrohandwerker



#### **Technische Unterstützung**

Praktische Tools, die die Konzeption und Planung der Elektroinstallation einfacher, schneller und normgerecht machen.

- Software, Apps und Online-Tools
- Online-Konfiguratoren und Bestellhilfen
- Planungshilfen



**hager.de/  
tools**

#### **Aktuelles und Trends aus der Branche**

Up to date bleiben rund um gesetzliche Vorgaben, Fördermöglichkeiten und wissenswerte Themen der Elektroinstallation.

- Normen
- Gesetze und Förderungen
- Energiekompass
- Podcast



#### Was ist der Unterschied zwischen Bewegungs- und Präsenzmeldern?

**Bewegungsmelder** erkennen ausschließlich größere Bewegungen. Sobald sie keine Bewegung mehr erkennen oder eine vorgegebene Zeitspanne erreicht ist, schalten sie aus.

**Präsenzmelder** werden ausschließlich im Innenbereich eingesetzt. Sie erfassen die reine Anwesenheit, wie z. B. Personen bei sitzender Tätigkeit. Der Präsenzmelder schaltet ab, wenn sich niemand mehr im Raum befindet oder wenn der eingestellte Lichtwert erreicht ist – in letzterem Fall wird trotz erkannter Präsenz das Kunstlicht ausgeschaltet.

#### Was ist die Kombination aus Bewegungs- und Präsenzmeldern?

**Diese Melder** kombinieren die Bewegungs- und Präsenzerkennung in einem Gerät. Sie arbeiten mit Passivinfrarottechnik (PIR) und reagieren auf Anwesenheit sowie auf Bewegungen. Eingesetzt werden sie an Orten, an denen sich Personen sowohl bewegen als auch möglicherweise für eine längere Zeit an einer Stelle aufhalten, wie z. B. in einem Büro mit mehreren festen Arbeitsplätzen und Durchgangswegen. Die Präsenzerkennung erfolgt dabei in einem inneren Radius, der Bereich der reinen Bewegungserfassung geht darüber hinaus.



# Automatisch hell: Präsenz- und Bewegungsmelder

Der effiziente Umgang mit Energie ist wichtiger denn je. Mit den neuen Präsenz- und Bewegungsmeldern für die Decke liefert Hager eine Lösung für den Innenbereich, die durch einen minimalen Standby-Verbrauch konsequent auf Energieeinsparung ausgelegt ist. An der Leistungsfähigkeit wird dabei nicht gespart: Schon die kleinste Ausführung des Präsenz- und Bewegungsmelders erreicht mit einer Zehn-Meter-Durchmesser-Abdeckung bei der Bewegungserfassung einen der größten Erfassungsbereiche auf dem Markt.



# Leuchtende Vorbilder in Sachen Einsatzorte

## Präsenz- und Bewegungsmelder Mini



Typische Anwendungen sind Einzelbüros, Abstell- und Lagerräume sowie fensterlose Treppenhäuser, z. B. in Parkhäusern. Die dynamische Anpassung der Nachlaufzeit ist energiesparend und nutzerfreundlich.



- Präsenzreichweite: 5 Meter Ø
- Erfassungsbereich: 10 Meter Ø
- Montageart: in Hohlraumdecken
- Technologie: Standard-Ausgang (Relais)

## Präsenz- und Bewegungsmelder Medium



Ideal geeignet z. B. für Konferenzräume, Großraumbüros und Klassenzimmer. Überall dort, wo die Anforderungen an die Lichtsteuerung komplexer und eine Lichtmessung an verschiedenen Stellen im Raum erforderlich ist.



- Präsenzreichweite: 10 Meter Ø
- Erfassungsbereich: 20 Meter Ø
- Montagearten: in Hohlraumdecken oder als Aufputzvariante
- Technologie: Standard- (Relais), DALI-2-Ausgang

### Alle Anwendungen abgedeckt

Die neuen Präsenz- und Bewegungsmelder gibt es als Relais- und DALI-2-Ausführungen. Erstere werden immer dann bevorzugt eingesetzt, wenn die Stromversorgung der Leuchten einfach, sicher und vollständig geschaltet werden soll. Der DALI-2 Standard bietet darüber hinaus eine hohe Flexibilität für das Steuern von Leuchten und Leuchtengruppen.

## Bewegungsmelder Korridor



Erfasst zuverlässig jede Bewegung in Fluren, Korridoren oder Foyers. Mit einem äußerst präzisen und großen Erfassungsbereich in Rechteckform – daher sind für eine lückenlose Abdeckung nur wenige Geräte nötig.



- Erfassungsbereich: 30 × 5 Meter
- Montagearten: in Hohlraumdecken oder als Aufputzvariante
- Technologie: Standard- (Relais), DALI-2-Ausgang

## Bewegungsmelder Highbay

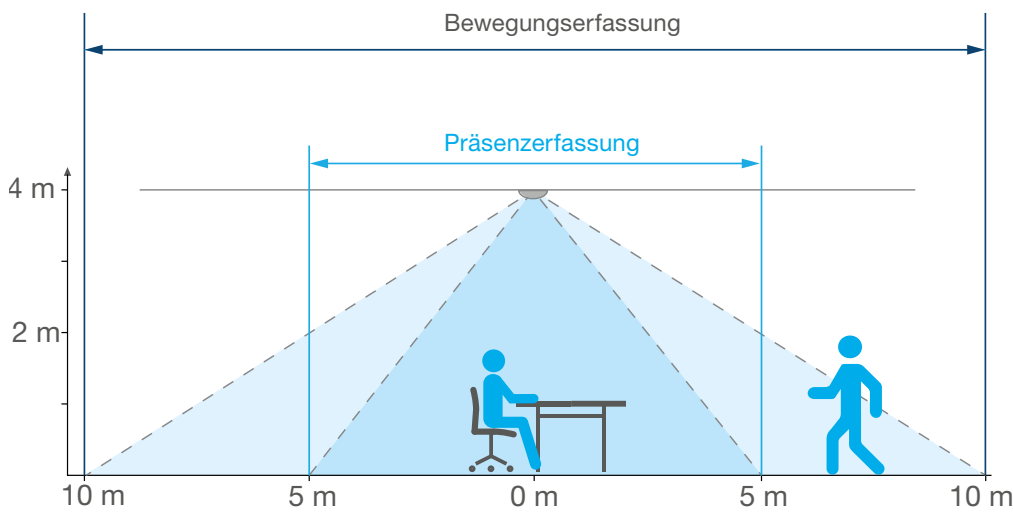


Erfasst Bewegungen selbst aus großen Höhen von bis zu zehn Metern. Ermöglicht z. B. das separate, bewegungsabhängige Beleuchten einzelner Gänge in Lagerhallen.



- Erfassungsbereich: 22 × 12 Meter
- Montagearten: nur als Aufputzvariante verfügbar
- Technologie: Standard- (Relais), DALI-2-Ausgang

# Sie werden hell auf begeistert sein



### 01 Großer Erfassungsbereich

Die Melder überzeugen mit großen Erfassungsbereichen, sowohl bei der Bewegungs- als auch bei der Präsenzerfassung. Schon mit wenigen Geräten decken sie große Bereiche ab – das spart Zeit und Installationsaufwand.

### 02 Kostengünstiger Follower-Modus

Unsere Produkt-Familie wird als Relais- und DALI-2-Version angeboten. Da jedes Relaisgerät als Follower-Gerät arbeiten kann, ist es möglich, den Erfassungsbereich des DALI-Melders kostengünstig durch Relais-Geräte im Follower-Modus zu erweitern.

### 03 Lange Lebensdauer

Unsere Präsenz- und Bewegungsmelder sind mit einer Nulldurchgangsschaltung ausgestattet. Sie verhindert hohe Einschaltströme, wie sie für LEDs und Halogenlampen typisch sind. Vorteil: Die Relaiskontakte werden geschont und die Lebensdauer der Melder wird verlängert.



### Bestellnummern-Auszug:

|               |  |
|---------------|--|
| <b>EER501</b> | Präsenz-/ Bewegungsmelder 360°, UP, Ø10m       |
| <b>EER503</b> | Präsenz-/ Bewegungsmelder 360°, UP, Ø20m       |
| <b>EED515</b> | Bewegungsmelder Korridor DALI2 360°, AP, 5x30m |
| <b>EED518</b> | Bewegungsmelder Highbay DALI2 360°, AP, Ø20m   |



## 04 Dezentes Design

So klein und unauffällig wie möglich – so könnte man das Design der Melder beschreiben. Die zurückhaltende Gestaltung fügt sich nahtlos in jeden Raum ein.

## 05 Einstellmöglichkeiten für Lux- und Zeiteinstellung

Lichtwerte und Nachlaufzeiten können Sie über die Regler an den Geräten einfach einstellen. Die Helligkeitsmessung reicht dabei bis 2.000 Lux. Ebenfalls praktisch: Bei bereits eingebauten Geräten können Sie diese Werte bequem per Fernbedienung ändern.



## 06 Stabile Klemmfedern

Die Einbau-Modelle verfügen über neue, patentierte Klemmfedern, die einen absolut sicheren Halt in der Decke und ein einfaches Herausziehen der Einbau-Einheit gewährleisten.



[hager.de/bewegungsmelder](https://www.hager.de/bewegungsmelder)



Print



Schulung



# Um Farben besser: Berker S.1 anthrazit matt und alu matt

Quadratisch, schlicht und zeitlos – das Schalterprogramm S.1 von Berker fühlt sich in vielen Räumen zu Hause. Nicht nur wegen seines eleganten Designs, sondern jetzt auch dank seiner vergrößerten Farbauswahl: Ab sofort sind die beiden Farbvarianten anthrazit matt und alu matt einfach und schnell standardmäßig bestellbar.

**Einfacher bestellt, schneller geliefert**

Die erweiterte Auswahl eröffnet Ihnen noch mehr Möglichkeiten, Berker S.1 unkompliziert in viele Raumgestaltungen farblich harmonisch einzubinden.

Berker S.1 anthrazit matt und alu matt

# Qualität, die sich sehen und spüren lassen kann



Referenz Hotel Steigenberger am Kanzleramt

## Schmeichelt Hand und Auge

Das Schalterprogramm S.1 von Berker vermittelt ein überaus weiches Schaltgefühl mit taktiler Rückmeldung. Oder anders gesagt: Schalten mit dem S.1 von Berker fühlt sich immer wieder gut an. Optisch überzeugen die exakten Spaltmaße und der flachste Schaltwinkel der Branche.

Der verwendete Thermoplast ist bruchsicher und dank seiner matten Oberfläche nahezu resistent gegenüber Kratzern und Fingerabdrücken. In anthrazit matt ist das Schalterprogramm zudem sehr unempfindlich gegen sichtbare Verschmutzung – besonders in Bereichen mit hoher Bedienfrequenz ein großer Vorteil.

## Besonders geeignet für:

- Ein- und Zweifamilienhäuser
- Mehrfamilienhäuser
- Bürogebäude
- Öffentliche Gebäude
- Hotels und Restaurants
- Parkhäuser
- u. v. m.



## Bestellnummern-Auszug:

101 x 9949

101 x 9939

S.1 Rahmen anthrazit 1fach bis 5fach

S.1 Rahmen alu 1fach bis 5fach



## Große Auswahl an Funktionen

Für die anthrazit- und alufarbenen Rahmen des S.1 können die bereits existierenden Wippen und Zentralstücke von B.3 und B.7 verwendet werden. So lassen sich Kundenwünsche schnell und einfach realisieren.



**Bestellkonfigurator und Hager Ready**  
Mit unseren Tools gelingen Planung und Bestellung im Handumdrehen.



### Auf einen Blick

- Schlichtes, schönes Design
- Bruchsicherer Thermoplast
- Edle, matte Oberfläche
- Geringe Kratzanfälligkeit
- Große Auswahl an Funktionen



[hager.de/s1](https://hager.de/s1)



Print



Schulung



Software



# Sicher und schnell mit Power Delivery Berker USB-C Ladedose 65W

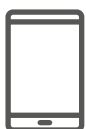
Stilvolles Highspeed-Laden mit Berker. An der neuen Berker USB-C Ladedose können elektronische Verbraucher, die bis zu 65 Watt beanspruchen, per Power-Delivery-Standard betrieben und geladen werden. Dazu zählen beispielsweise Laptops, Tablets und Smartphones, Drucker und Bildschirme sowie Lampen mit USB-C-Anschluss. Sie können ganz bequem direkt an eine Ladedose, die in der Wand oder in den tehalit Brüstungskanälen installiert ist, angeschlossen werden. Ohne externes Netzteil und ohne Kabelsalat, dafür mit eingebautem Überhitzungsschutz. Somit dient die Ladedose als universelles Ladegerät für alles.



Abb.: Q.7 polarweiß

**Besonders geeignet für:**

- Bürogebäude
- Schulen
- Wartebereiche, z. B. in Bahnhöfen oder Flughäfen
- Hotels, z. B. in Konferenzräumen
- Wohnbereiche, z. B. im Home Office



**Immer mehr, immer leistungsstärker.** Wir leben in einer digitalen Welt. Die dafür notwendigen Geräte stellen an die „Ladeinfrastruktur“ immer höhere Ansprüche. Mit unserer leistungsstarken Ladedose sind Sie bei Ihrer Installation up to date.

# Kleine Dose, große Vorteile

## Höherer Leistungsbereich bis 65W

Neben Smartphones können nun auch Laptops, Tablets, Drucker und Bildschirme sowie Lampen mit USB-C-Anschluss mit Spannung versorgt und geladen werden.

## Zukunftssicherer USB-C-Anschluss

USB-C ist die Schnittstelle der Zukunft – immer mehr Hersteller setzen den Anschluss in ihren Geräten ein und auch die EU sieht USB-C ab 2024 als Standard vor – dies regelt Richtlinie (EU) 2022/2380, Absatz 11 folgende. USB-C hat viele Vorteile, allen voran die geringe Größe, die enorme Leistung und die Vielseitigkeit.

## Sehr einfache Installation

Die Ladedose ist sehr einfach und schnell in der Wand oder einem tehalit Brüstungskanal zu installieren – sie nimmt lediglich den Platz einer herkömmlichen Steckdose ein und ist genauso schnell montiert. Sie ist damit auch perfekt für die Nachrüstung geeignet.

## Effizientes Laden per Power-Delivery-Standard

Unsere Ladedose stellt sich dank Power-Delivery-Standard automatisch auf die optimalen Parameter des Endgeräts ein. Ohne manuelle Einstellung wird das Gerät stets im besten und energieeffizientesten Modus geladen. Hierfür wird eine für das Endgerät besonders akkuschonende Technologie verwendet, die zwischen unterschiedlichen Ladespannungen von 5 V bis 20 V wechseln kann. Die unterstützten Ladeprotokolle sind USB PD, PPS, BC 1.2, Apple 2.4 A, Samsung 2 A und QC 4.0.

## Integrierter Schutz

Beim Anschluss beliebiger Geräte durch den Kunden ist immer gewährleistet, dass die USB-Dose nicht überlastet und das Endgerät nicht beschädigt wird.



## Bestellnummern-Auszug:

|                 |   |
|-----------------|---|
| <b>48604010</b> | USB Ladedose Power Delivery Einsatz 65 W UP für S.1/B.x     |
| <b>48604020</b> | USB Ladedose Power Delivery Einsatz 65 W UP für K.x/Q.x     |
| <b>4860xxxx</b> | Abdeckungen für die Schalterprogramme S.1, B.x, Q.x und K.x |



Einsatz für S.1 und B.x



Einsatz für Q.x und K.x

Abdeckung für:  
S.1/ B.3/B.7



Abdeckung für:  
Q.1/Q.3/Q.7



Abdeckung für:  
K.1/K.5



**Berker S.1**



**Berker Q.1**



**Berker K.1**



**Berker B.3**



**Berker Q.3**



**Berker K.5**



**Berker B.7**



**Berker Q.7**



**Eröffnet viele Möglichkeiten**

Unsere neue Ladedose ist in den Berker Schalterprogrammen S.1, B.x, Q.x und K.x erhältlich – in allen Farben und Materialien. Somit lässt sich schnelles und sicheres Laden in nahezu jedem attraktiven Berker Design planen und installieren.

**Bestellkonfigurator und Hager Ready:**

Mit unseren Tools gelingen Planung und Bestellung im Handumdrehen.



**Auf einen Blick**

- Ladedose für Geräte mit bis zu 65W
- Durch EU-Richtlinie zukunftssicherer USB C-Standard
- Energieeffiziente und akkuschonende Ladetechnologie
- Integrierte Schutzmaßnahmen
- Einfache Installation



[hager.de/usb-steckdose](https://hager.de/usb-steckdose)



Print



Schulung



Software

# Technische Informationen



**Auf den folgenden Seiten  
finden Sie wichtige technische  
Ergänzungen zu den  
Neuheiten dieser Broschüre.**

Produkteigenschaften tehalit BKG und BKB 56

---

Größentabelle tehalit BKG und BKB 57

---

Flexible Verlegearten für den FWK Plus 58

---

# Produkteigenschaften Bodenkanäle tehalit BKG und BKB



**Bodenkanal tehalit BKG**



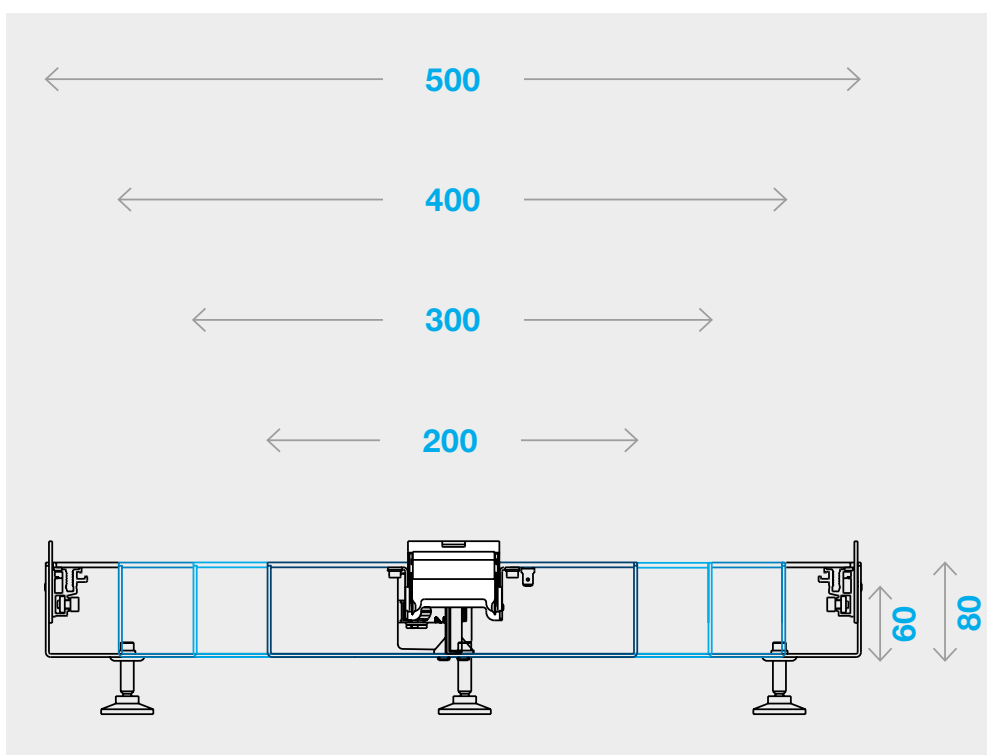
**Bodenkanal tehalit BKB**

|                                   |   |   |
|-----------------------------------|---|---|
| <b>Höhe</b>                       | 60, 80 mm   | 80 mm   |
| <b>Breite</b>                     | 200*, 300, 400, 500 mm  | 300 mm  |
| <b>Länge Unterteil</b>            | 2.000 mm  | 2.000 mm  |
| <b>Blindeckel</b>                 | 1.000 mm  | 1.000 mm  |
| <b>Deckel mit Leitungsauslass</b> | 500 mm  |   |
| <b>Mindestbodenaufbauhöhe</b>     | 69, 89 mm   | 89 mm   |
| <b>Traglast</b>                   | 3.000 N/5.000 N<br>(13/130 mm Stempeldurchmesser)   | 3.000 N/5.000 N<br>(13/130 mm Stempeldurchmesser)               |
| <b>Einsatzbereich</b>             | Trocken gepflegte Bodenbeläge bis 25 mm   | Trocken gepflegte Bodenbeläge bis 25 mm                         |
| <b>Wannendeckel</b>               | 3 mm Bodenbelagsaussparung<br>(weitere über Manufaktur möglich)                             | 3 mm Bodenbelagsaussparung<br>(weitere über Manufaktur möglich) |
| <b>Auslass</b>                    | Geschlossener Deckel bzw.<br>Leitungsauslass<br>(max. 6 Leitungen, 3× 1,5 mm <sup>2</sup> ) | Durchgängige Bürstenleiste<br>(bei Bedarf abdeckbar)            |
| <b>Prüfnorm</b>                   | Geprüft nach DIN EN 50085-1 und<br>50085-2-2  | Geprüft nach DIN EN 50085-1 und<br>50085-2-2                    |

\* Größe 200 mm × 80 mm auf Anfrage.



## Größentabelle Bodenkanäle tehalit BKG und BKB



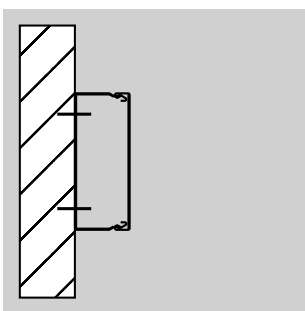
Größen BKG lieferbar siehe Abbildung

Größe BKB lieferbar in 300 × 80 mm

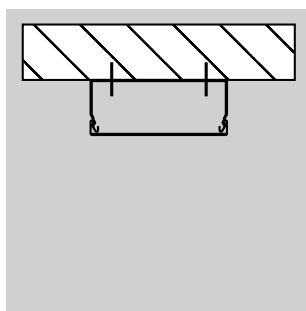
# Flexible Verlegearten für den FWK Plus

Der FWK Plus kann direkt an der Wand oder an der Decke sowie mit Hilfe unserer Kanaltragsysteme KTS montiert werden.

01



02



01

**Direktmontage an der Wand:**

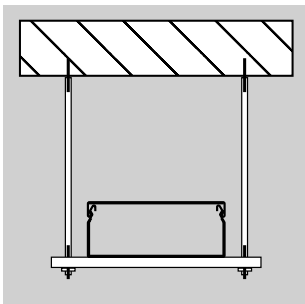
- mit gängigen Befestigungsmitteln freigeprüft

02

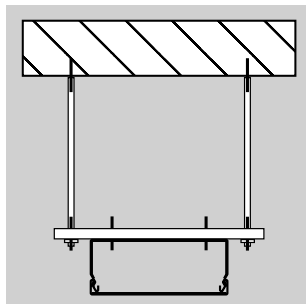
**Direktmontage unter der Decke:**

- zusätzliche Verschraubung des Kanaldeckels an Kabelrückhalteklammern erforderlich
- selbstschneidende Schrauben FWKPZ002 mit Bohrschablone FWKPZ005
- mit gängigen Befestigungsmitteln freigeprüft

03



04



03

**Abgehängte Montage mit Gewindestangen und Traversen, aufliegend:**

- Traverse C-Profilschiene KTSC3000, Länge 3 m, individuell zuschneidbar
- Gewindestangen M10, Länge 1 m, individuell zuschneidbar

04

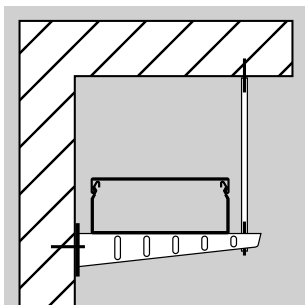
**Abgehängte Montage mit Gewindestangen und Traversen, hängend**

05

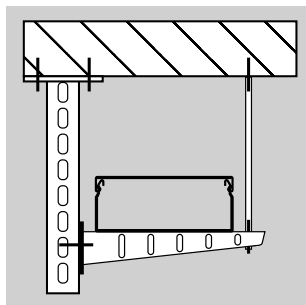
**Wandausleger mit Gewindestangen als Zusatzstütze:**

- Wandausleger KTSA in vier Längen: 100/200/300/400 mm
- Gewindestangen M10, Länge 1 m, individuell zuschneidbar

05



06



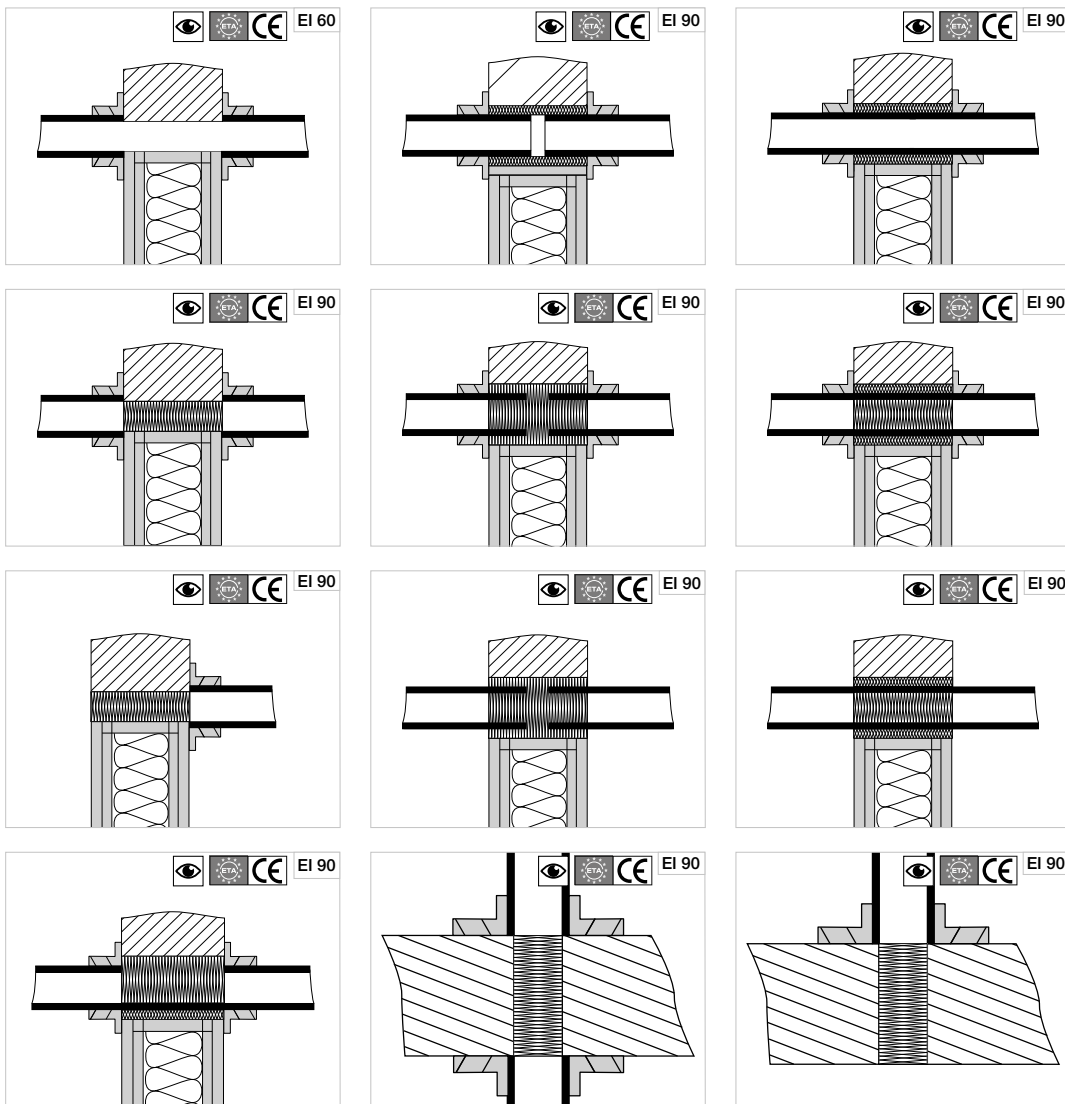
06

**Wandausleger an Deckenabhängiger mit Gewindestangen als Zusatzstütze:**

- Deckenabhängiger U-Profil KTSA in vier Längen: 400/600/800/1.000 mm
- Wandausleger KTSA in vier Längen: 100/200/300/400 mm

### Mit dem FWK Plus sicher durch die Wand

Um lückenlosen baulichen Brandschutz zu gewährleisten, müssen auch Wand- und Deckendurchgänge einwandfrei und bauordnungsgemäß ausgeführt werden. Der FWK Plus wurde in allen denkbaren Kombinationen getestet, was die Zulassung entsprechend aufführt. Das gewährt größte Flexibilität und Sicherheit für den Errichter und den Betreiber.



# Alphanumerische Preisliste

Hager

| Bestellnummer                                      | EAN-Nummer    | Produktbeschreibung   | Preis in Euro | Preiseinheit | Preisgruppe | VPE  |
|--|---------------|---|---------------|--------------|-------------|------|
| <b>volta APV 5 reihig</b>                          |               |   |               |              |             |      |
| VA602NWH   | 3250616411678 | Hybrid, volta, Aufputz, 24PLE, 2 Montageplatten, Steckdose und Stahlblechtür    | 351,80        | 1            | H120        | 1 ST |
| VA602WWH   | 3250616411692 | Hybrid, volta, Aufputz, 24PLE, 2 Montageplatten, Steckdose und Kunststofftür    | 381,60        | 1            | H120        | 1 ST |
| VA603NWH   | 3250616411715 | Hybrid, volta, Aufputz, 36PLE, 1 Montageplatte, Steckdose und Stahlblechtür     | 373,10        | 1            | H120        | 1 ST |
| VA603WWH   | 3250616411739 | Hybrid, volta, Aufputz, 36PLE, 1 Montageplatte, Steckdose und Kunststofftür     | 403,00        | 1            | H120        | 1 ST |
| VA60CN   | 3250616411760 | Kleinv., volta, APV, 5x12PLE, IP30, D   | 179,10        | 1            | H120        | 1 ST |
| VA60K  | 3250616411630 | Tür, volta, APV, 5-reihig, Klarsicht, mit Türschild                             | 88,50         | 1            | H120        | 1 ST |
| VA60NW   | 3250616411784 | Multimedia, volta, APV, 5-reihig, mit geschlitzter Stahlblechtür, D             | 362,40        | 1            | H120        | 1 ST |
| VA60T  | 3250616411647 | Tür, volta, APV, 5-reihig, Stahlblech, mit Türschild                            | 50,10         | 1            | H120        | 1 ST |
| VA60V  | 3250616411654 | Tür, volta, APV, 5-reihig, Stahlblech, geschlitzt                               | 59,70         | 1            | H120        | 1 ST |
| VA60W  | 3250616411661 | Tür, volta, APV, 5-reihig, Kunststoff, geschlitzt                               | 80,00         | 1            | H120        | 1 ST |
| VA60WWH  | 3250616411791 | Multimedia, volta, APV, 5-reihig, mit geschlitzter Kunststofftür, D             | 392,30        | 1            | H120        | 1 ST |
| VZ00LK   | 3250611009177 | Montageplatte, volta, segmentiert, 95x265 mm, mit Schrauben                     | 27,40         | 1            | H123        | 1 ST |
| VZ205  | 3250616411807 | Abdeckung, volta, APV, 5-reihig   | 72,50         | 1            | H120        | 1 ST |
| VZ412  | 3250616411623 | Rangierkanal, volta, APV  | 38,40         | 1            | H120        | 1 ST |
| VZ698  | 3250616411814 | Kabelhalter, volta, APV, 6 Stück  | 6,10          | 1            | H120        | 1 ST |
| VZ713  | 3250616411821 | Adapter 1 Modul. Quick Connect in volta APV                                     | 17,60         | 1            | H120        | 1 ST |
| <b>Anreihstandverteiler</b>                        |               |   |               |              |             |      |
| FZ8911ES   | 7611919540056 | Traufblech ASV B1100 Einzelschrank RAL7035                                      | 80,20         | 1            | H104        | 1 ST |
| FZ8911ESA  | 7611919540292 | Traufblech ASV B1100 Einzelschrank RAL nach Wahl                                | 88,30         | 1            | H104        | 1 ST |
| FZ8911RL   | 7611919540179 | Traufblech ASV B1100 Reihenschrank links RAL7035                                | 80,20         | 1            | H104        | 1 ST |
| FZ8911RLA  | 7611919540414 | Traufblech ASV B1100 Reihenschrank links RAL nach Wahl                          | 88,30         | 1            | H104        | 1 ST |
| FZ8911RM   | 7611919539999 | Traufblech ASV B1100 Reihenschrank mittig RAL7035                               | 80,20         | 1            | H104        | 1 ST |
| FZ8911RMA  | 7611919540230 | Traufblech ASV B1100 Reihenschrank mittig RAL nach Wahl                         | 88,30         | 1            | H104        | 1 ST |
| FZ8911RR   | 7611919540117 | Traufblech ASV B1100 Reihenschrank rechts RAL7035                               | 80,20         | 1            | H104        | 1 ST |
| FZ8911RRA  | 7611919540353 | Traufblech ASV B1100 Reihenschrank rechts RAL nach Wahl                         | 88,30         | 1            | H104        | 1 ST |
| FZ8913ES   | 7611919540063 | Traufblech ASV B1350 Einzelschrank RAL7035                                      | 83,70         | 1            | H104        | 1 ST |
| FZ8913ESA  | 7611919540308 | Traufblech ASV B1350 Einzelschrank RAL nach Wahl                                | 92,10         | 1            | H104        | 1 ST |
| FZ8913RL   | 7611919540186 | Traufblech ASV B1350 Reihenschrank links RAL7035                                | 83,70         | 1            | H104        | 1 ST |
| FZ8913RLA  | 7611919540421 | Traufblech ASV B1350 Reihenschrank links RAL nach Wahl                          | 92,10         | 1            | H104        | 1 ST |
| FZ8913RM   | 7611919540001 | Traufblech ASV B1350 Reihenschrank mittig RAL7035                               | 83,70         | 1            | H104        | 1 ST |
| FZ8913RMA  | 7611919540247 | Traufblech ASV B1350 Reihenschrank mittig RAL nach Wahl                         | 92,10         | 1            | H104        | 1 ST |
| FZ8913RR   | 7611919540124 | Traufblech ASV B1350 Reihenschrank rechts RAL7035                               | 83,70         | 1            | H104        | 1 ST |
| FZ8913RRA  | 7611919540360 | Traufblech ASV B1350 Reihenschrank rechts RAL nach Wahl                         | 92,10         | 1            | H104        | 1 ST |
| FZ8916ES   | 7611919540070 | Traufblech ASV B1600 Einzelschrank RAL7035                                      | 89,00         | 1            | H104        | 1 ST |
| FZ8916ESA  | 7611919540315 | Traufblech ASV B1600 Einzelschrank RAL nach Wahl                                | 97,90         | 1            | H104        | 1 ST |
| FZ8916RL   | 7611919540193 | Traufblech ASV B1600 Reihenschrank links RAL7035                                | 89,00         | 1            | H104        | 1 ST |
| FZ8916RLA  | 7611919540438 | Traufblech ASV B1600 Reihenschrank links RAL nach Wahl                          | 97,90         | 1            | H104        | 1 ST |
| FZ8916RM   | 7611919540018 | Traufblech ASV B1600 Reihenschrank mittig RAL7035                               | 89,00         | 1            | H104        | 1 ST |
| FZ8916RMA  | 7611919540254 | Traufblech ASV B1600 Reihenschrank mittig RAL nach Wahl                         | 97,90         | 1            | H104        | 1 ST |
| FZ8916RR   | 7611919540131 | Traufblech ASV B1600 Reihenschrank rechts RAL7035                               | 89,00         | 1            | H104        | 1 ST |
| FZ8916RRA  | 7611919540377 | Traufblech ASV B1600 Reihenschrank rechts RAL nach Wahl                         | 97,90         | 1            | H104        | 1 ST |
| FZ8935ES   | 7611919540025 | Traufblech ASV B350 Einzelschrank RAL7035                                       | 62,50         | 1            | H104        | 1 ST |
| FZ8935ESA  | 7611919540261 | Traufblech ASV B350 Einzelschrank RAL nach Wahl                                 | 68,80         | 1            | H104        | 1 ST |
| FZ8935RL   | 7611919540148 | Traufblech ASV B350 Reihenschrank links RAL7035                                 | 62,50         | 1            | H104        | 1 ST |
| FZ8935RLA  | 7611919540384 | Traufblech ASV B350 Reihenschrank links RAL nach Wahl                           | 68,80         | 1            | H104        | 1 ST |
| FZ8935RM   | 7611919539968 | Traufblech ASV B350 Reihenschrank mittig RAL7035                                | 62,50         | 1            | H104        | 1 ST |
| FZ8935RMA  | 7611919540209 | Traufblech ASV B350 Reihenschrank mittig RAL nach Wahl                          | 68,80         | 1            | H104        | 1 ST |
| FZ8935RR   | 7611919540087 | Traufblech ASV B350 Reihenschrank rechts RAL7035                                | 62,50         | 1            | H104        | 1 ST |
| FZ8935RRA  | 7611919540322 | Traufblech ASV B350 Reihenschrank rechts RAL nach Wahl                          | 68,80         | 1            | H104        | 1 ST |
| FZ8960ES   | 7611919540032 | Traufblech ASV B600 Einzelschrank RAL7035                                       | 66,10         | 1            | H104        | 1 ST |
| FZ8960ESA  | 7611919540278 | Traufblech ASV B600 Einzelschrank RAL nach Wahl                                 | 72,80         | 1            | H104        | 1 ST |
| FZ8960RL   | 7611919540155 | Traufblech ASV B600 Reihenschrank links RAL7035                                 | 66,10         | 1            | H104        | 1 ST |
| FZ8960RLA  | 7611919540391 | Traufblech ASV B600 Reihenschrank links RAL nach Wahl                           | 72,80         | 1            | H104        | 1 ST |
| FZ8960RM   | 7611919539975 | Traufblech ASV B600 Reihenschrank mittig RAL7035                                | 66,10         | 1            | H104        | 1 ST |
| FZ8960RMA  | 7611919540216 | Traufblech ASV B600 Reihenschrank mittig RAL nach Wahl                          | 72,80         | 1            | H104        | 1 ST |
| FZ8960RR   | 7611919540094 | Traufblech ASV B600 Reihenschrank rechts RAL7035                                | 66,10         | 1            | H104        | 1 ST |
| FZ8960RRA  | 7611919540339 | Traufblech ASV B600 Reihenschrank rechts RAL nach Wahl                          | 72,80         | 1            | H104        | 1 ST |
| FZ8985ES   | 7611919540049 | Traufblech ASV B850 Einzelschrank RAL7035                                       | 74,40         | 1            | H104        | 1 ST |
| FZ8985ESA  | 7611919540285 | Traufblech ASV B850 Einzelschrank RAL nach Wahl                                 | 81,90         | 1            | H104        | 1 ST |
| FZ8985RL   | 7611919540162 | Traufblech ASV B850 Reihenschrank links RAL7035                                 | 74,40         | 1            | H104        | 1 ST |
| FZ8985RLA  | 7611919540407 | Traufblech ASV B850 Reihenschrank links RAL nach Wahl                           | 81,90         | 1            | H104        | 1 ST |
| FZ8985RM   | 7611919539982 | Traufblech ASV B850 Reihenschrank mittig RAL7035                                | 74,40         | 1            | H104        | 1 ST |
| FZ8985RMA  | 7611919540223 | Traufblech ASV B850 Reihenschrank mittig RAL nach Wahl                          | 81,90         | 1            | H104        | 1 ST |
| FZ8985RR   | 7611919540100 | Traufblech ASV B850 Reihenschrank rechts RAL7035                                | 74,40         | 1            | H104        | 1 ST |
| FZ8985RRA  | 7611919540346 | Traufblech ASV B850 Reihenschrank rechts RAL nach Wahl                          | 81,90         | 1            | H104        | 1 ST |
| <b>Bausteine und Bausätze</b>                      |               |   |               |              |             |      |
| UC24BA   | 3250616373914 | Bausatz, universN, 300x1000mm, Berührungsschutzabdeckung                        | 121,55        | 1            | H150        | 1 ST |
| UC34BA   | 3250616373921 | Bausatz, universN, 450x1000mm, Berührungsschutzabdeckung                        | 128,70        | 1            | H150        | 1 ST |
| UC44BA   | 3250616373938 | Bausatz, universN, 600x1000mm, Berührungsschutzabdeckung                        | 147,60        | 1            | H150        | 1 ST |
| UC54L83S   | 3250616373945 | Bausatz, universN, 750x1000mm, für 9 NH1-3 Trennerleiste auf SS/185mm           | 338,20        | 1            | H150        | 1 ST |
| UC64L83SM  | 3250616373952 | Bausatz, universN, 900x1000mm, für 9 NH1-3 Leisten auf SS/185mm; Abg.oben/unten | 479,00        | 1            | H150        | 1 ST |
| UZ44BDA  | 3250616367463 | 10x Bedienungshandbuch für univers N  | 33,40         | 1            | H106        | 1 ST |
| <b>Überspannungsschutz: Kombiableiter T1+T2+T3</b> |               |   |               |              |             |      |
| SPA212   | 3250615513175 | Überspannungsableiter T1+T2+T3 2P 12.5kA FM TNS/TT                              | 415,00        | 1            | H413        | 1 ST |
| SPA312   | 3250615513182 | Überspannungsableiter T1+T2+T3 3P 12.5kA FM TN-C                                | 579,00        | 1            | H413        | 1 ST |
| SPA412   | 3250615513199 | Überspannungsableiter T1+T2+T3 4P 12.5kA FM TNS/TT                              | 839,00        | 1            | H413        | 1 ST |
| <b>Sicherungslasttrennschalter D02</b>             |               |   |               |              |             |      |
| L730   | 3250614128875 | Lasttrennschalter für Sicherungen D02 63A 3polig verschiebar                    | 170,90        | 1            | H621        | 3 ST |
| L760   | 3250614128868 | Lasttrennschalter für Sicherungen D02 63A 3polig+N Hutschiene FI-Vorsicherung   | 228,60        | 1            | H621        | 3 ST |

| Bestellnummer   | EAN-Nummer    | Produktbeschreibung  | Preis in Euro | Preiseinheit | Preisgruppe | VPE   |
|---|---------------|--|---------------|--------------|-------------|-------|
| <b>Bodenkanal tehalit BKB-BKG</b>                       |               |  |               |              |             |       |
| BKB3002   | 4012740030427 | Oberteil für Bodenkanal mit Bürstenleiste BKB 300x80 mit 1m Länge              | 145,50        | 1            | T060        | 2 M   |
| BKB3002W3   | 4012740030434 | Oberteil Wanne für Bodenkanal Bürstenleiste BKB300 mit 1m Länge                | 189,40        | 1            | T060        | 2 M   |
| BKB300532   | 4012740030441 | Flachwinkel Oberteil Außeneck für Bodenkanal mit Bürstenleiste BKB 300x80      | 163,10        | 1            | T060        | 1 ST  |
| BKB300532W3   | 4012740030458 | Flachwinkel Wanneneckteil Außeneck für Bodenkanal mit Bürstenleiste BKB 300x80 | 212,00        | 1            | T060        | 1 ST  |
| BKB300542   | 4012740030465 | Flachwinkel Oberteil Inneneck für Bodenkanal mit Bürstenleiste BKB 300x80      | 163,10        | 1            | T060        | 1 ST  |
| BKB300542W3   | 4012740030472 | Flachwinkel Wanneneckteil Inneneck für Bodenkanal mit Bürstenleiste BKB 300x80 | 212,00        | 1            | T060        | 1 ST  |
| BKBD300801  | 4012740030519 | Unterteil für Bodenkanal mit Bürstenleiste BKBD 300x80 mit Länge von 2m        | 161,80        | 1            | T060        | 2 M   |
| BKBD30080531  | 4012740030526 | Flachwinkel Unterteil Außeneck für Bodenkanal mit Bürstenleiste BKBD 300x80    | 307,00        | 1            | T060        | 1 ST  |
| BKBD30080541  | 4012740030533 | Flachwinkel Unterteil Inneneck für Bodenkanal mit Bürstenleiste BKBD 300x80    | 307,00        | 1            | T060        | 1 ST  |
| BKG2002BL   | 4012740980579 | Oberteil Blind für Bodenkanal geschlossen BKG200 mit 1m Länge                  | 68,70         | 1            | T060        | 2 M   |
| BKG2002LA   | 4012740030823 | Oberteil mit Leitungsauslass für Bodenkanal geschlossen BKG200 mit 0,5m Länge  | 85,40         | 1            | T060        | 2 ST  |
| BKG2002W3   | 4012740030540 | Oberteil Wanne für Bodenkanal geschlossen BKG200 mit 1m Länge                  | 89,30         | 1            | T060        | 2 M   |
| BKG2002W3LA   | 4012740030830 | OT Wanne mit Leitungsauslass für Bodenkanal geschlossen BKG200 mit 0,5m Länge  | 111,00        | 1            | T060        | 2 ST  |
| BKG200606   | 4012740980661 | Endstück für Brüstungskanal Boden geschlossen BKG 200x60                       | 34,90         | 1            | T060        | 1 ST  |
| BKG2008T  | 4012740981507 | T-Stück Adapter für den Bodenkanal BKG/BKB mit einer 200mm Breite              | 50,80         | 1            | T060        | 1SET  |
| BKG3002BL   | 4012740980678 | Oberteil Blind für Bodenkanal geschlossen BKG300 mit 1m Länge                  | 74,80         | 1            | T060        | 2 M   |
| BKG3002LA   | 4012740030847 | Oberteil mit Leitungsauslass für Bodenkanal geschlossen BKG300 mit 0,5m Länge  | 94,00         | 1            | T060        | 2 ST  |
| BKG3002W3   | 4012740030571 | Oberteil Wanne für Bodenkanal geschlossen BKG300 mit 1m Länge                  | 97,20         | 1            | T060        | 2 M   |
| BKG3002W3LA   | 4012740030854 | OT Wanne mit Leitungsauslass für Bodenkanal geschlossen BKG300 mit 0,5m Länge  | 122,20        | 1            | T060        | 2 ST  |
| BKG300606   | 4012740980760 | Endstück für Brüstungskanal Boden geschlossen BKG 300x60                       | 37,60         | 1            | T060        | 1 ST  |
| BKG300806   | 4012740980791 | Endstück für Brüstungskanal Boden geschlossen BKG 300x80                       | 41,10         | 1            | T060        | 1 ST  |
| BKG3008T  | 4012740981514 | T-Stück Adapter für den Bodenkanal BKG/BKB mit einer 300mm Breite              | 56,60         | 1            | T060        | 1SET  |
| BKG4002BL   | 4012740980807 | Oberteil Blind für Bodenkanal geschlossen BKG400 mit 1m Länge                  | 114,70        | 1            | T060        | 2 M   |
| BKG4002LA   | 4012740030861 | Oberteil mit Leitungsauslass für Bodenkanal geschlossen BKG400 mit 0,5m Länge  | 110,20        | 1            | T060        | 2 ST  |
| BKG4002W3   | 4012740030601 | Oberteil Wanne für Bodenkanal geschlossen BKG400 mit 1m Länge                  | 149,20        | 1            | T060        | 2 M   |
| BKG4002W3LA   | 4012740030878 | OT Wanne mit Leitungsauslass für Bodenkanal geschlossen BKG400 mit 0,5m Länge  | 143,20        | 1            | T060        | 2 ST  |
| BKG400606   | 4012740980890 | Endstück für Brüstungskanal Boden geschlossen BKG 400x60                       | 39,40         | 1            | T060        | 1 ST  |
| BKG400806   | 4012740980920 | Endstück für Brüstungskanal Boden geschlossen BKG 400x80                       | 45,20         | 1            | T060        | 1 ST  |
| BKG4008T  | 4012740981521 | T-Stück Adapter für den Bodenkanal BKG/BKB mit einer 400mm Breite              | 62,40         | 1            | T060        | 1SET  |
| BKG5002BL   | 4012740980937 | Oberteil Blind für Bodenkanal geschlossen BKG500 mit 1m Länge                  | 164,50        | 1            | T060        | 2 M   |
| BKG5002LA   | 4012740030885 | Oberteil mit Leitungsauslass für Bodenkanal geschlossen BKG500 mit 0,5m Länge  | 127,70        | 1            | T060        | 2 ST  |
| BKG5002W3   | 4012740030632 | Oberteil Wanne für Bodenkanal geschlossen BKG500 mit 1m Länge                  | 213,70        | 1            | T060        | 2 M   |
| BKG5002W3LA   | 4012740030892 | OT Wanne mit Leitungsauslass für Bodenkanal geschlossen BKG500 mit 0,5m Länge  | 165,90        | 1            | T060        | 2 ST  |
| BKG500606   | 4012740981026 | Endstück für Brüstungskanal Boden geschlossen BKG 500x60                       | 40,90         | 1            | T060        | 1 ST  |
| BKG500806   | 4012740981057 | Endstück für Brüstungskanal Boden geschlossen BKG 500x80                       | 53,50         | 1            | T060        | 1 ST  |
| BKG5008T  | 4012740981538 | T-Stück Adapter für den Bodenkanal BKG/BKB mit einer 500mm Breite              | 68,20         | 1            | T060        | 1SET  |
| BKGD200601  | 4012740030663 | Unterteil für Bodenkanal geschlossen BKGD 200x60 mit Länge von 2m              | 140,10        | 1            | T060        | 2 M   |
| BKGD2006051   | 4012740030670 | Flachwinkel Unterteil Inneneck/Außeneck für Bodenkanal geschlossen BKGD 200x60 | 214,90        | 1            | T060        | 1 ST  |
| BKGD300601  | 4012740030687 | Unterteil für Bodenkanal geschlossen BKGD 300x60 mit Länge von 2m              | 144,30        | 1            | T060        | 2 M   |
| BKGD3006051   | 4012740030694 | Flachwinkel Unterteil Inneneck/Außeneck für Bodenkanal geschlossen BKGD 300x60 | 236,00        | 1            | T060        | 1 ST  |
| BKGD300801  | 4012740030700 | Unterteil für Bodenkanal geschlossen BKGD 300x80 mit Länge von 2m              | 180,90        | 1            | T060        | 2 M   |
| BKGD3008051   | 4012740030717 | Flachwinkel Unterteil Inneneck/Außeneck für Bodenkanal geschlossen BKGD 300x80 | 307,00        | 1            | T060        | 1 ST  |
| BKGD400601  | 4012740030724 | Unterteil für Bodenkanal geschlossen BKGD 400x60 mit Länge von 2m              | 152,00        | 1            | T060        | 2 M   |
| BKGD4006051   | 4012740030731 | Flachwinkel Unterteil Inneneck/Außeneck für Bodenkanal geschlossen BKGD 400x60 | 272,50        | 1            | T060        | 1 ST  |
| BKGD400801  | 4012740030748 | Unterteil für Bodenkanal geschlossen BKGD 400x80 mit Länge von 2m              | 202,60        | 1            | T060        | 2 M   |
| BKGD4008051   | 4012740030755 | Flachwinkel Unterteil Inneneck/Außeneck für Bodenkanal geschlossen BKGD 400x80 | 326,20        | 1            | T060        | 1 ST  |
| BKGD500601  | 4012740030762 | Unterteil für Bodenkanal geschlossen BKGD 500x60 mit Länge von 2m              | 177,90        | 1            | T060        | 2 M   |
| BKGD5006051   | 4012740030779 | Flachwinkel Unterteil Inneneck/Außeneck für Bodenkanal geschlossen BKGD 500x60 | 303,20        | 1            | T060        | 1 ST  |
| BKGD500801  | 4012740030786 | Unterteil für Bodenkanal geschlossen BKGD 500x80 mit Länge von 2m              | 216,70        | 1            | T060        | 2 M   |
| BKGD5008051   | 4012740030793 | Flachwinkel Unterteil Inneneck/Außeneck für Bodenkanal geschlossen BKGD 500x80 | 347,30        | 1            | T060        | 1 ST  |
| BKGD5008051   | 4012740981064 | Dose für FLF Steckdose Gr.I 1-fach   | 3,40          | 1            | T060        | 25 ST |
| BKGD5008051   | 4012740981088 | Dose für FLF Steckdose Gr.II quer  | 4,10          | 1            | T060        | 25 ST |
| BKGGT60   | 4012740983914 | Geräteträger für 45x45er Steckdose für Bodenkanal BKG/BKG mit Höhe 60mm        | 10,00         | 1            | T060        | 20 ST |
| BKGGT80   | 4012740983921 | Geräteträger für 45x45er Steckdose für Bodenkanal BKG/BKG mit Höhe 80mm        | 11,90         | 1            | T060        | 20 ST |
| BKGV180   | 4012740981132 | Kanalverbinder für BKG mit 180°  | 3,80          | 1            | T060        | 1SET  |
| BKGPA   | 4012740030908 | Erdungsfeder für Potentialausgleich zwischen UT und OT BKB/BKG, 10 Stück       | 7,00          | 1            | T060        | 1SET  |
| BKGPPAA   | 4012740030915 | Erdungsfeder für Potentialausgleich zwischen UT und OT BKB/BKG, 100 Stück      | 67,50         | 1            | T060        | 1SET  |
| <b>Terrazzo-Schalkörper für nivellierbare Kassetten</b> |               |  |               |              |             |       |
| EKTSETQ12   | 4012740029414 | Terrazzo Set für Kassetten EKQ12 und MKQ12                                     | 275,60        | 1            | T070        | 1 ST  |
| EKTSETR12   | 4012740029421 | Terrazzo Set für Kassetten EKR12 und MKR12                                     | 275,60        | 1            | T070        | 1 ST  |
| <b>FWK Plus</b>   |               |  |               |              |             |       |
| FWKP10015009016   | 4012740987547 | Brandschutzkanal FWK-Plus 100x150 mm weiß pulverbeschichtet                    | 257,20        | 1            | T351        | 2 M   |
| FWKP1001500VERZ   | 4012740987554 | Brandschutzkanal FWK-Plus 100x150 mm verzinkt                                  | 214,30        | 1            | T351        | 2 M   |
| FWKP10015039016   | 4012740987561 | Außeneck FWK-Plus 100x150 mm weiß pulverbeschichtet                            | 225,70        | 1            | T351        | 1 ST  |
| FWKP1001503VERZ   | 4012740987578 | Außeneck FWK-Plus 100x150 mm verzinkt  | 175,10        | 1            | T351        | 1 ST  |
| FWKP10015049016   | 4012740987585 | Inneneck FWK-Plus 100x150 mm weiß pulverbeschichtet                            | 203,00        | 1            | T351        | 1 ST  |
| FWKP1001504VERZ   | 4012740987592 | Inneneck FWK-Plus 100x150 mm verzinkt  | 158,80        | 1            | T351        | 1 ST  |
| FWKP10015059016   | 4012740987608 | Flachwinkel FWK-Plus 100x150 mm weiß pulverbeschichtet                         | 182,20        | 1            | T351        | 1 ST  |
| FWKP1001505VERZ   | 4012740987615 | Flachwinkel FWK-Plus 100x150 mm verzinkt                                       | 157,10        | 1            | T351        | 1 ST  |
| FWKP10015069016   | 4012740987622 | Endplatte FWK-Plus 100x150 mm weiß pulverbeschichtet                           | 115,10        | 1            | T351        | 1 ST  |
| FWKP1001506VERZ   | 4012740987639 | Endplatte FWK-Plus 100x150 mm verzinkt   | 93,90         | 1            | T351        | 1 ST  |
| FWKP10015079016   | 4012740987646 | Längenansatzstück FWK-Plus 100x150 mm weiß pulverbeschichtet                   | 104,30        | 1            | T351        | 1 ST  |
| FWKP1001507VERZ   | 4012740987653 | Längenansatzstück FWK-Plus 100x150 mm verzinkt                                 | 102,20        | 1            | T351        | 1 ST  |
| FWKP10015089016   | 4012740987660 | T-Stück FWK-Plus 100x150 mm weiß pulverbeschichtet                             | 197,90        | 1            | T351        | 1 ST  |
| FWKP1001508VERZ   | 4012740987677 | T-Stück FWK-Plus 100x150 mm verzinkt   | 158,10        | 1            | T351        | 1 ST  |
| FWKP10015099016   | 4012740987684 | Kupplung FWK-Plus 100x150 mm weiß pulverbeschichtet                            | 84,60         | 1            | T351        | 1 ST  |
| FWKP1001509VERZ   | 4012740987691 | Kupplung FWK-Plus 100x150 mm verzinkt  | 75,70         | 1            | T351        | 1 ST  |
| FWKP100150W2L9016                                       | 4012740027106 | Wandanschlußstück 2-seitig 100x150 mm weiß pulverbeschichtet                   | 184,00        | 1            | T352        | 1 ST  |
| FWKP100150W2LVERZ                                       | 4012740027113 | Wandanschlußstück 2-seitig 100x150 mm verzinkt                                 | 184,00        | 1            | T352        | 1 ST  |
| FWKP100150W2R9016                                       | 4012740027120 | Wandanschlußstück 2-seitig 100x150 mm weiß pulverbeschichtet                   | 184,00        | 1            | T352        | 1 ST  |
| FWKP100150W2RVERZ                                       | 4012740027137 | Wandanschlußstück 2-seitig 100x150 mm verzinkt                                 | 184,00        | 1            | T352        | 1 ST  |
| FWKP100150W9016   | 4012740987738 | Wandanschlußstück 100x150 mm weiß pulverbeschichtet                            | 223,00        | 1            | T351        | 1 ST  |
| FWKP100150WVERZ   | 4012740987745 | Wandanschlußstück 100x150 mm verzinkt  | 183,40        | 1            | T351        | 1 ST  |
| FWKP10025009016   | 4012740987752 | Brandschutzkanal FWK-Plus 100x250 mm weiß pulverbeschichtet                    | 314,40        | 1            | T351        | 2 M   |

# Alphanumerische Preisliste

Hager

| Bestellnummer     | EAN-Nummer    | Produktbeschreibung   | Preis in Euro | Preiseinheit | Preisgruppe | VPE  |
|-------------------|---------------|---|---------------|--------------|-------------|------|
| FWKP1002500VERZ   | 4012740987769 | Brandschutzkanal FWK-Plus 100x250 mm verzinkt                   | 265,30        | 1            | T351        | 2 M  |
| FWKP10025039016   | 4012740987776 | Außeneck FWK-Plus 100x250 mm weiß pulverbeschichtet             | 276,70        | 1            | T351        | 1 ST |
| FWKP1002503VERZ   | 4012740987783 | Außeneck FWK-Plus 100x250 mm verzinkt                           | 233,60        | 1            | T351        | 1 ST |
| FWKP10025049016   | 4012740987790 | Inneneck FWK-Plus 100x250 mm weiß pulverbeschichtet             | 228,80        | 1            | T351        | 1 ST |
| FWKP1002504VERZ   | 4012740987806 | Inneneck FWK-Plus 100x250 mm verzinkt                           | 193,70        | 1            | T351        | 1 ST |
| FWKP10025059016   | 4012740987813 | Flachwinkel FWK-Plus 100x250 mm weiß pulverbeschichtet          | 216,00        | 1            | T351        | 1 ST |
| FWKP1002505VERZ   | 4012740987820 | Flachwinkel FWK-Plus 100x250 mm verzinkt                        | 206,20        | 1            | T351        | 1 ST |
| FWKP10025069016   | 4012740987837 | Endplatte FWK-Plus 100x250 mm weiß pulverbeschichtet            | 122,50        | 1            | T351        | 1 ST |
| FWKP1002506VERZ   | 4012740987844 | Endplatte FWK-Plus 100x250 mm verzinkt                          | 101,30        | 1            | T351        | 1 ST |
| FWKP10025079016   | 4012740987851 | Längenangepasstück FWK-Plus 100x250 mm weiß pulverbeschichtet   | 112,70        | 1            | T351        | 1 ST |
| FWKP1002507VERZ   | 4012740987868 | Längenangepasstück FWK-Plus 100x250 mm verzinkt                 | 110,60        | 1            | T351        | 1 ST |
| FWKP10025089016   | 4012740987875 | T-Stück FWK-Plus 100x250 mm weiß pulverbeschichtet              | 226,90        | 1            | T351        | 1 ST |
| FWKP1002508VERZ   | 4012740987882 | T-Stück FWK-Plus 100x250 mm verzinkt                            | 193,70        | 1            | T351        | 1 ST |
| FWKP10025099016   | 4012740987899 | Kupplung FWK-Plus 100x250 mm weiß pulverbeschichtet             | 87,10         | 1            | T351        | 1 ST |
| FWKP1002509VERZ   | 4012740987905 | Kupplung FWK-Plus 100x250 mm verzinkt                           | 77,20         | 1            | T351        | 1 ST |
| FWKP100250W2L9016 | 4012740027144 | Wandanschlußstück 2-seitig 100x250 mm weiß pulverbeschichtet    | 196,70        | 1            | T352        | 1 ST |
| FWKP100250W2LVERZ | 4012740027151 | Wandanschlußstück 2-seitig 100x250 mm verzinkt                  | 196,70        | 1            | T352        | 1 ST |
| FWKP100250W2R9016 | 4012740027168 | Wandanschlußstück 2-seitig 100x250 mm weiß pulverbeschichtet    | 196,70        | 1            | T352        | 1 ST |
| FWKP100250W2RVERZ | 4012740027175 | Wandanschlußstück 2-seitig 100x250 mm verzinkt                  | 196,70        | 1            | T352        | 1 ST |
| FWKP100250W49016  | 4012740987929 | Wandanschlußstück 4te Seite 250 mm breit weiß pulverbeschichtet | 292,30        | 1            | T351        | 1 ST |
| FWKP100250W4VERZ  | 4012740987936 | Wandanschlußstück 4te Seite 250 mm breit verzinkt               | 257,60        | 1            | T351        | 1 ST |
| FWKP100250W9016   | 4012740987943 | Wandanschlußstück 100x250 mm weiß pulverbeschichtet             | 275,50        | 1            | T351        | 1 ST |
| FWKP100250WVERZ   | 4012740987950 | Wandanschlußstück 100x250 mm verzinkt                           | 240,00        | 1            | T351        | 1 ST |
| FWKP6006009016    | 4012740987967 | Brandschutzkanal FWK-Plus 60x60 mm weiß pulverbeschichtet       | 151,60        | 1            | T351        | 2 M  |
| FWKP600600VERZ    | 4012740987974 | Brandschutzkanal FWK-Plus 60x60 mm verzinkt                     | 124,30        | 1            | T351        | 2 M  |
| FWKP6006039016    | 4012740987981 | Außeneck FWK-Plus 60x60 mm weiß pulverbeschichtet               | 137,10        | 1            | T351        | 1 ST |
| FWKP600603VERZ    | 4012740987998 | Außeneck FWK-Plus 60x60 mm verzinkt                             | 106,50        | 1            | T351        | 1 ST |
| FWKP6006049016    | 4012740988001 | Inneneck FWK-Plus 60x60 mm weiß pulverbeschichtet               | 131,80        | 1            | T351        | 1 ST |
| FWKP600604VERZ    | 4012740988018 | Inneneck FWK-Plus 60x60 mm verzinkt                             | 94,10         | 1            | T351        | 1 ST |
| FWKP6006059016    | 4012740988025 | Flachwinkel FWK-Plus 60x60 mm weiß pulverbeschichtet            | 128,80        | 1            | T351        | 1 ST |
| FWKP600605VERZ    | 4012740988032 | Flachwinkel FWK-Plus 60x60 mm verzinkt                          | 93,20         | 1            | T351        | 1 ST |
| FWKP6006069016    | 4012740988049 | Endplatte FWK-Plus 60x60 mm weiß pulverbeschichtet              | 54,80         | 1            | T351        | 1 ST |
| FWKP600606VERZ    | 4012740988056 | Endplatte FWK-Plus 60x60 mm verzinkt                            | 41,50         | 1            | T351        | 1 ST |
| FWKP6006079016    | 4012740988063 | Längenangepasstück FWK-Plus 60x60 mm weiß pulverbeschichtet     | 61,30         | 1            | T351        | 1 ST |
| FWKP600607VERZ    | 4012740988070 | Längenangepasstück FWK-Plus 60x60 mm verzinkt                   | 51,60         | 1            | T351        | 1 ST |
| FWKP6006089016    | 4012740988087 | T-Stück FWK-Plus 60x60 mm weiß pulverbeschichtet                | 120,90        | 1            | T351        | 1 ST |
| FWKP600608VERZ    | 4012740988094 | T-Stück FWK-Plus 60x60 mm verzinkt                              | 107,10        | 1            | T351        | 1 ST |
| FWKP6006099016    | 4012740988101 | Kupplung FWK-Plus 60x60 mm weiß pulverbeschichtet               | 53,60         | 1            | T351        | 1 ST |
| FWKP600609VERZ    | 4012740988117 | Kupplung FWK-Plus 60x60 mm verzinkt                             | 46,00         | 1            | T351        | 1 ST |
| FWKP60060W2L9016  | 4012740027182 | Wandanschlußstück 2-seitig 60x60 mm weiß pulverbeschichtet      | 164,30        | 1            | T352        | 1 ST |
| FWKP60060W2LVERZ  | 4012740027199 | Wandanschlußstück 2-seitig 60x60 mm verzinkt                    | 164,30        | 1            | T352        | 1 ST |
| FWKP60060W49016   | 4012740988124 | Wandanschlußstück 4te Seite 60 mm breit weiß pulverbeschichtet  | 136,20        | 1            | T351        | 1 ST |
| FWKP60060W4VERZ   | 4012740988131 | Wandanschlußstück 4te Seite 60 mm breit verzinkt                | 112,70        | 1            | T351        | 1 ST |
| FWKP60060W9016    | 4012740988148 | Wandanschlußstück 60x60 mm weiß pulverbeschichtet               | 132,20        | 1            | T351        | 1 ST |
| FWKP60060WVERZ    | 4012740988155 | Wandanschlußstück 60x60 mm verzinkt                             | 108,60        | 1            | T351        | 1 ST |
| FWKP6010009016    | 4012740988162 | Brandschutzkanal FWK-Plus 60x100 mm weiß pulverbeschichtet      | 192,90        | 1            | T351        | 2 M  |
| FWKP601000VERZ    | 4012740988179 | Brandschutzkanal FWK-Plus 60x100 mm verzinkt                    | 160,60        | 1            | T351        | 2 M  |
| FWKP6010039016    | 4012740988186 | Außeneck FWK-Plus 60x100 mm weiß pulverbeschichtet              | 169,20        | 1            | T351        | 1 ST |
| FWKP601003VERZ    | 4012740988193 | Außeneck FWK-Plus 60x100 mm verzinkt                            | 131,30        | 1            | T351        | 1 ST |
| FWKP6010049016    | 4012740988209 | Inneneck FWK-Plus 60x100 mm weiß pulverbeschichtet              | 152,30        | 1            | T351        | 1 ST |
| FWKP601004VERZ    | 4012740988216 | Inneneck FWK-Plus 60x100 mm verzinkt                            | 119,20        | 1            | T351        | 1 ST |
| FWKP6010059016    | 4012740988223 | Flachwinkel FWK-Plus 60x100 mm weiß pulverbeschichtet           | 140,60        | 1            | T351        | 1 ST |
| FWKP601005VERZ    | 4012740988230 | Flachwinkel FWK-Plus 60x100 mm verzinkt                         | 117,90        | 1            | T351        | 1 ST |
| FWKP6010069016    | 4012740988247 | Endplatte FWK-Plus 60x100 mm weiß pulverbeschichtet             | 86,50         | 1            | T351        | 1 ST |
| FWKP601006VERZ    | 4012740988254 | Endplatte FWK-Plus 60x100 mm verzinkt                           | 70,60         | 1            | T351        | 1 ST |
| FWKP6010079016    | 4012740988261 | Längenangepasstück FWK-Plus 60x100 mm weiß pulverbeschichtet    | 83,90         | 1            | T351        | 1 ST |
| FWKP601007VERZ    | 4012740988278 | Längenangepasstück FWK-Plus 60x100 mm verzinkt                  | 81,10         | 1            | T351        | 1 ST |
| FWKP6010089016    | 4012740988285 | T-Stück FWK-Plus 60x100 mm weiß pulverbeschichtet               | 148,30        | 1            | T351        | 1 ST |
| FWKP601008VERZ    | 4012740988292 | T-Stück FWK-Plus 60x100 mm verzinkt                             | 119,20        | 1            | T351        | 1 ST |
| FWKP6010099016    | 4012740988308 | Kupplung FWK-Plus 60x100 mm weiß pulverbeschichtet              | 61,30         | 1            | T351        | 1 ST |
| FWKP601009VERZ    | 4012740988315 | Kupplung FWK-Plus 60x100 mm verzinkt                            | 60,00         | 1            | T351        | 1 ST |
| FWKP60100W2L9016  | 4012740027229 | Wandanschlußstück 2-seitig 60x100 mm weiß pulverbeschichtet     | 177,90        | 1            | T352        | 1 ST |
| FWKP60100W2LVERZ  | 4012740027236 | Wandanschlußstück 2-seitig 60x100 mm verzinkt                   | 177,90        | 1            | T352        | 1 ST |
| FWKP60100W2R9016  | 4012740027243 | Wandanschlußstück 2-seitig 60x100 mm weiß pulverbeschichtet     | 177,90        | 1            | T352        | 1 ST |
| FWKP60100W2RVERZ  | 4012740027250 | Wandanschlußstück 2-seitig 60x100 mm verzinkt                   | 177,90        | 1            | T352        | 1 ST |
| FWKP60100W49016   | 4012740988339 | Wandanschlußstück 4te Seite 100 mm breit weiß pulverbeschichtet | 172,50        | 1            | T351        | 1 ST |
| FWKP60100W4VERZ   | 4012740988346 | Wandanschlußstück 4te Seite 100 mm breit verzinkt               | 142,70        | 1            | T351        | 1 ST |
| FWKP60100W9016    | 4012740988353 | Wandanschlußstück 60x100 mm weiß pulverbeschichtet              | 167,40        | 1            | T351        | 1 ST |
| FWKP60100WVERZ    | 4012740988360 | Wandanschlußstück 60x100 mm verzinkt                            | 137,40        | 1            | T351        | 1 ST |
| FWKP6015009016    | 4012740988377 | Brandschutzkanal FWK-Plus 60x150 mm weiß pulverbeschichtet      | 219,70        | 1            | T351        | 2 M  |
| FWKP601500VERZ    | 4012740988384 | Brandschutzkanal FWK-Plus 60x150 mm verzinkt                    | 183,20        | 1            | T351        | 2 M  |
| FWKP6015039016    | 4012740988391 | Außeneck FWK-Plus 60x150 mm weiß pulverbeschichtet              | 192,90        | 1            | T351        | 1 ST |
| FWKP601503VERZ    | 4012740988407 | Außeneck FWK-Plus 60x150 mm verzinkt                            | 149,70        | 1            | T351        | 1 ST |
| FWKP6015049016    | 4012740988414 | Inneneck FWK-Plus 60x150 mm weiß pulverbeschichtet              | 173,60        | 1            | T351        | 1 ST |
| FWKP601504VERZ    | 4012740988421 | Inneneck FWK-Plus 60x150 mm verzinkt                            | 135,80        | 1            | T351        | 1 ST |
| FWKP6015059016    | 4012740988438 | Flachwinkel FWK-Plus 60x150 mm weiß pulverbeschichtet           | 155,80        | 1            | T351        | 1 ST |
| FWKP601505VERZ    | 4012740988445 | Flachwinkel FWK-Plus 60x150 mm verzinkt                         | 134,30        | 1            | T351        | 1 ST |
| FWKP6015069016    | 4012740988452 | Endplatte FWK-Plus 60x150 mm weiß pulverbeschichtet             | 98,50         | 1            | T351        | 1 ST |
| FWKP601506VERZ    | 4012740988469 | Endplatte FWK-Plus 60x150 mm verzinkt                           | 80,20         | 1            | T351        | 1 ST |
| FWKP6015079016    | 4012740988476 | Längenangepasstück FWK-Plus 60x150 mm weiß pulverbeschichtet    | 75,30         | 1            | T351        | 1 ST |
| FWKP601507VERZ    | 4012740988483 | Längenangepasstück FWK-Plus 60x150 mm verzinkt                  | 89,90         | 1            | T351        | 1 ST |
| FWKP6015089016    | 4012740988490 | T-Stück FWK-Plus 60x150 mm weiß pulverbeschichtet               | 169,20        | 1            | T351        | 1 ST |
| FWKP601508VERZ    | 4012740988506 | T-Stück FWK-Plus 60x150 mm verzinkt                             | 135,10        | 1            | T351        | 1 ST |
| FWKP6015099016    | 4012740988513 | Kupplung FWK-Plus 60x150 mm weiß pulverbeschichtet              | 71,60         | 1            | T351        | 1 ST |
| FWKP601509VERZ    | 4012740988520 | Kupplung FWK-Plus 60x150 mm verzinkt                            | 66,50         | 1            | T351        | 1 ST |
| FWKP60150W2L9016  | 4012740027267 | Wandanschlußstück 2-seitig 60x150 mm weiß pulverbeschichtet     | 181,20        | 1            | T352        | 1 ST |
| FWKP60150W2LVERZ  | 4012740027274 | Wandanschlußstück 2-seitig 60x150 mm verzinkt                   | 181,20        | 1            | T352        | 1 ST |



| Bestellnummer        | EAN-Nummer    | Produktbeschreibung  | Preis in Euro | Preiseinheit | Preisgruppe | VPE    |
|----------------------|---------------|--|---------------|--------------|-------------|--------|
| FWKP60150W2R9016     | 4012740027281 | Wandanschlußstück 2-seitig 60x150 mm weiß pulverbeschichtet                      | 181,20        | 1            | T352        | 1 ST   |
| FWKP60150W2RVERZ     | 4012740027298 | Wandanschlußstück 2-seitig 60x150 mm verzinkt                                    | 181,20        | 1            | T352        | 1 ST   |
| FWKP60150W49016      | 4012740988544 | Wandanschlußstück 4te Seite 150 mm breit weiß pulverbeschichtet                  | 196,70        | 1            | T351        | 1 ST   |
| FWKP60150W4VERZ      | 4012740988551 | Wandanschlußstück 4te Seite 150 mm breit verzinkt                                | 162,50        | 1            | T351        | 1 ST   |
| FWKP60150W9016       | 4012740988568 | Wandanschlußstück 60x150 mm weiß pulverbeschichtet                               | 190,60        | 1            | T351        | 1 ST   |
| FWKP60150WVERZ       | 4012740988575 | Wandanschlußstück 60x150 mm verzinkt   | 156,50        | 1            | T351        | 1 ST   |
| FWKPZ001             | 4012740988711 | Trennwandaufnahme für FWKP, Set 8 Stück  | 49,50         | 1            | T352        | 1SET   |
| FWKPZ002             | 4012740988728 | Schrauben für Oberteil bei Deckenmontage FWKP für 2/4 m                          | 5,30          | 1            | T352        | 1SET   |
| FWKPZ003             | 4012740993746 | Erdungsteil 2x für FWKP Kanal Höhe 60 mm   | 28,80         | 1            | T352        | 1SET   |
| FWKPZ004             | 4012740993753 | Erdungsteil 2x für FWKP Kanal Höhe 100 mm  | 32,00         | 1            | T352        | 1SET   |
| FWKPZ005             | 4012740018951 | Bohrschablone FWKP für Kanaloberteil bei Deckenmontage                           | 20,10         | 1            | T352        | 1SET   |
| R2294VERZ            | 4012740988780 | Klammer aus Stahl zu LFS/FWKP Oberteil 250mm                                     | 4,40          | 1            | T352        | 100 ST |
| <b>Präsenzmelder</b> |               |  |               |              |             |        |
| EED503               | 3250612256174 | Präsenz-/ Bewegungsmelder DALI2 360°, Einbau, Erfassung Ø20m                     | 205,60        | 1            | H540        | 1 ST   |
| EED505               | 3250612256181 | Bewegungsmelder Korridor DALI2 360°, Einbau, Erfassung 30x5m                     | 205,60        | 1            | H540        | 1 ST   |
| EED513               | 3250612256198 | Präsenz-/ Bewegungsmelder DALI2 360°, Aufputzmontage, Erfassung Ø20m             | 214,80        | 1            | H540        | 1 ST   |
| EED515               | 3250612256204 | Bewegungsmelder Highbay DALI2 360°, Aufputzmontage, Erfassungshöhe 8m            | 214,80        | 1            | H540        | 1 ST   |
| EED518               | 3250612256211 | Bewegungsmelder Highbay DALI2 360°, Aufputzmontage, Erfassungshöhe 8m            | 244,30        | 1            | H540        | 1 ST   |
| EER501               | 3250612256228 | Präsenz-/ Bewegungsmelder 360°, Einbau, Schließerkontakt, Erfassung Ø10m         | 137,70        | 1            | H540        | 1 ST   |
| EER503               | 3250612256235 | Präsenz-/ Bewegungsmelder 360°, Einbau, Schließerkontakt, Erfassung Ø20m         | 165,00        | 1            | H540        | 1 ST   |
| EER505               | 3250612256242 | Bewegungsmelder Korridor 360°, Einbau, Schließerkontakt, Erfassung 30x5m         | 165,00        | 1            | H540        | 1 ST   |
| EER513               | 3250612256259 | Präsenz-/ Bewegungsmelder 360°, Aufputzmontage, Schließerkontakt, Erfassung Ø20m | 174,20        | 1            | H540        | 1 ST   |
| EER515               | 3250612256266 | Bewegungsmelder Korridor 360°, Aufputzmontage, Schließerkontakt, Erfassung 30x5m | 174,20        | 1            | H540        | 1 ST   |
| EER518               | 3250612256273 | Bewegungsm. Highbay 360° Aufputzmontage Schließerkontakt Erfassungshöhe 8m       | 180,90        | 1            | H540        | 1 ST   |
| TXC513               | 3250612256280 | Präsenz-/ Bewegungsmelder KNX 360°, Aufputzmontage, Erfassung Ø20m               | 224,20        | 1            | H500        | 1 ST   |
| TXC515               | 3250612256297 | Bewegungsmelder Korridor KNX 360°, Aufputzmontage, Erfassung 30x5m               | 224,20        | 1            | H500        | 1 ST   |
| TXC518               | 3250612256303 | Bewegungsmelder Highbay KNX 360°, Aufputzmontage, Erfassungshöhe 8m              | 233,10        | 1            | H500        | 1 ST   |
| TXD501               | 3250612256310 | Präsenz-/ Bewegungsmelder KNX 360°, Einbau, Erfassung Ø10m                       | 188,30        | 1            | H500        | 1 ST   |
| TXD503               | 3250612256327 | Präsenz-/ Bewegungsmelder KNX 360°, Einbau, Erfassung Ø20m                       | 215,30        | 1            | H500        | 1 ST   |
| TXD505               | 3250612256334 | Bewegungsmelder Korridor KNX 360°, Einbau, Erfassung 30x5m                       | 215,30        | 1            | H500        | 1 ST   |

# Alphanumerische Preisliste

## Berker

| Bestellnummer                   | EAN-Nummer    | Produktbeschreibung   | Preis in Euro | Preiseinheit | Preisgruppe | VPE      |
|---------------------------------|---------------|---|---------------|--------------|-------------|----------|
| <b>S.1 in anthrazit und alu</b> |               |   |               |              |             | 10119939 |
| 4011334360360                   |               | Rahmen 1fach, S.1, aluminium matt                                   | 10,30         | 1            | B030        | 10 ST    |
| 10119959                        | 4011334360537 | Rahmen 1fach, mit Beschriftungsfeld, S.1, alu matt                  | 13,90         | 1            | B030        | 10 ST    |
| 10119969                        | 4011334360544 | Rahmen 1fach, mit Beschriftungsfeld, S.1, anthrazit matt            | 10,00         | 1            | B030        | 10 ST    |
| 10129939                        | 4011334360384 | Rahmen 2fach, S.1, alu matt   | 15,80         | 1            | B030        | 10 ST    |
| 10129949                        | 4011334360391 | Rahmen 2fach, S.1, anthrazit matt                                   | 10,20         | 1            | B030        | 10 ST    |
| 10129959                        | 4011334360551 | Rahmen 2fach senkrecht, mit Beschriftungsfeld, S.1, alu matt        | 23,00         | 1            | B030        | 10 ST    |
| 10129969                        | 4011334360568 | Rahmen 2fach senkrecht, mit Beschriftungsfeld, S.1, anthrazit matt  | 16,90         | 1            | B030        | 10 ST    |
| 10139939                        | 4011334360407 | Rahmen 3fach, S.1, aluminium matt                                   | 26,40         | 1            | B030        | 10 ST    |
| 10139949                        | 4011334360414 | Rahmen 3fach S.1 anthrazit, matt                                    | 16,90         | 1            | B030        | 10 ST    |
| 10139959                        | 4011334360599 | Rahmen 3fach senkrecht, mit Beschriftungsfeld, S.1, aluminium matt  | 37,20         | 1            | B030        | 10 ST    |
| 10139969                        | 4011334360605 | Rahmen 3fach senkrecht, mit Beschriftungsfeld, S.1, anthrazit matt  | 27,60         | 1            | B030        | 10 ST    |
| 10149939                        | 4011334360421 | Rahmen 4fach, S.1, aluminium matt                                   | 42,00         | 1            | B030        | 2 ST     |
| 10149949                        | 4011334360438 | Rahmen 4fach, S.1, anthrazit matt                                   | 26,30         | 1            | B030        | 2 ST     |
| 10149959                        | 4011334446125 | Rahmen 4fach senkrecht, mit Beschriftungsfeld, S.1, aluminium matt  | 58,10         | 1            | B030        | 2 ST     |
| 10149969                        | 4011334446088 | Rahmen 4fach senkrecht, mit Beschriftungsfeld, S.1, anthrazit matt  | 42,00         | 1            | B030        | 2 ST     |
| 10159939                        | 4011334360445 | Rahmen 5fach, S.1, aluminium matt                                   | 60,70         | 1            | B030        | 2 ST     |
| 10159949                        | 4011334360452 | Rahmen 5fach, S.1, anthrazit matt                                   | 36,70         | 1            | B030        | 2 ST     |
| 10159959                        | 4011334446149 | Rahmen 5fach senkrecht, mit Beschriftungsfeld, S.1, aluminium matt  | 84,60         | 1            | B030        | 2 ST     |
| 10159969                        | 4011334446101 | Rahmen 5fach senkrecht, mit Beschriftungsfeld, S.1, anthrazit matt  | 60,60         | 1            | B030        | 2 ST     |
| 10229959                        | 4011334360575 | Rahmen 2fach waagerecht, mit Beschriftungsfeld, S.1, aluminium matt | 23,00         | 1            | B030        | 10 ST    |
| 10229969                        | 4011334360582 | Rahmen 2fach waagerecht, mit Beschriftungsfeld, S.1, anthrazit matt | 16,90         | 1            | B030        | 10 ST    |
| 10239959                        | 4011334360612 | Rahmen 3fach waagerecht, mit Beschriftungsfeld, S.1, aluminium matt | 37,20         | 1            | B030        | 10 ST    |
| 10239969                        | 4011334360629 | Rahmen 3fach waagerecht, mit Beschriftungsfeld, S.1, anthrazit matt | 27,60         | 1            | B030        | 10 ST    |
| 10249959                        | 4011334446118 | Rahmen 4fach waagerecht, mit Beschriftungsfeld, S.1, aluminium matt | 58,10         | 1            | B030        | 2 ST     |
| 10249969                        | 4011334446071 | Rahmen 4fach waagerecht, mit Beschriftungsfeld, S.1, anthrazit matt | 42,00         | 1            | B030        | 2 ST     |
| 10259959                        | 4011334446132 | Rahmen 5fach waagerecht, mit Beschriftungsfeld, S.1, aluminium matt | 84,60         | 1            | B030        | 2 ST     |
| 10259969                        | 4011334446095 | Rahmen 5fach waagerecht, mit Beschriftungsfeld, S.1, anthrazit matt | 60,60         | 1            | B030        | 2 ST     |
| 13099939                        | 4011334361534 | Rahmen mit großem Ausschnitt, S.1, aluminium matt                   | 15,80         | 1            | B030        | 10 ST    |
| 13099949                        | 4011334361541 | Rahmen mit großem Ausschnitt, S.1, anthrazit matt                   | 10,20         | 1            | B030        | 10 ST    |
| <b>USB PD Power Modul</b>       |               |   |               |              |             |          |
| 48601404                        | 4011334535249 | Zentralstück für USB B.x, aluminium matt, lackiert                  | 9,50          | 1            | B040        | 10 ST    |
| 48601606                        | 4011334535300 | Zentralstück für USB B.x, anthrazit matt, lackiert                  | 6,10          | 1            | B040        | 10 ST    |
| 48601909                        | 4011334535317 | Zentralstück für USB S.1, polarweiß matt                            | 4,30          | 1            | B040        | 10 ST    |
| 48604010                        | 4011334535324 | USB PD Power Modul, 65W, S/B  | 83,30         | 1            | B040        | 1 ST     |
| 48604020                        | 4011334535331 | USB PD Power Modul, 65W, K-Q  | 83,30         | 1            | B040        | 1 ST     |
| 48606084                        | 4011334535256 | Zentralstück für USB Q.x, aluminium samt, lackiert                  | 9,50          | 1            | B040        | 10 ST    |
| 48606086                        | 4011334535348 | Zentralstück für USB Q.x, anthrazit samt, lackiert                  | 6,10          | 1            | B040        | 10 ST    |
| 48606089                        | 4011334535355 | Zentralstück für USB Q.x, polarweiß samt                            | 4,30          | 1            | B040        | 10 ST    |
| 48607003                        | 4011334535263 | Zentralstück für USB K.x, aluminium matt, lackiert                  | 12,00         | 1            | B040        | 10 ST    |
| 48607004                        | 4011334535270 | Zentralstück für USB K.x, edelstahl matt, lackiert                  | 12,00         | 1            | B040        | 10 ST    |
| 48607006                        | 4011334535362 | Zentralstück für USB K.x, anthrazit matt, lackiert                  | 6,40          | 1            | B040        | 10 ST    |
| 48607009                        | 4011334535379 | Zentralstück für USB K.x, polarweiß glänzend                        | 6,10          | 1            | B040        | 10 ST    |
| 48608989                        | 4011334535386 | Zentralstück für USB S.1, polarweiß glänzend                        | 4,30          | 1            | B040        | 10 ST    |





# :hager

Hager Vertriebsgesellschaft mbH & Co. KG  
Zum Gunterstal  
66440 Blieskastel

[hager.de](http://hager.de)

# Das bisschen Staub. Ist das alles?



**Berker W.1**  
**Das Aufputz-Schalterprogramm**  
**Jetzt Broschüre bestellen:**  
[hager.de/infomaterial](http://hager.de/infomaterial)

:hager

**B.**  
Berker

**ELCOM.**