



LEDVANCE



LED-LEUCHTEN

KATALOG **2024**

EINLEUCHTENDE ZEICHEN, SYMBOLE UND ABKÜRZUNGEN

ABKÜRZUNGSVERZEICHNIS

ASYM	Asymmetrisch
AT	Automatischer Test
BK	Schwarz
CCT	Korrelierte Farbtemperatur
D	Direkt
DA	Doppelt asymmetrisch
D/I	Direkt/indirekt
DEG	Grad (Abstrahlwinkel)
DK	Dunkles Licht (abgeschaltet)
DL	Downlight
DN	Nenndurchmesser
DP	Damp Proof
DS	Doppelt symmetrisch
EM	Notfall
ER	Energy Rail
FL	Flood (Abstrahlwinkel)
Flood	Floodlight
FP	Feuerfest (Brandschutzklasse bis...)
GY	Grau
HB	High Bay
HO	Hoher Output
IND	Indirekt
INDV	IndiviLED
LN	Linear
MT	Manueller Test
MP	Mikroprismatisch (= UGR < 19)
N	Eng (Abstrahlwinkel)
NFL	Flood eng (Abstrahlwinkel)
O	Outdoor
OP	Opal
PFM	Performance
RD	Rund
S	Sensor
SF	Surface
SI	Silber
SP	Spot
SQ	Quadratisch
Surface-C	Surface Circular
SYM	Symmetrisch
TH	Durchgangsverdrahtung
Track	Tracklight
UGR	Einheitliche Blendungsbewertung
UO	Ultra Output
VAL	Wert
VN	Sehr enger Abstrahlwinkel
VW	Sehr breiter Abstrahlwinkel
W	Breit (90° Winkel)
WT	Weiß
WW	Wandfluter = asymmetrisch



Schutzart

Schutzart,
hinten / vorne

IK-Stoßfestigkeitsgrad



Farbwiedergabeindex



MacAdam-Farbkonsistenz



Dimmbar oder DALI



Lichtstrom in lm



Leistung in Watt



Farbtemperatur in K



Lichtausbeute



Garantie



Sensorversionen



Bewegungs-/Lichtsensoren



Deckenausschnitt

Ersatz für herkömmliche
Lampentechnologiet [h]: L70/B50 @ 25 °C (T_a)t [h]: L80/B10 @ 25 °C (T_a)t [h]: L90/B10 @ 25 °C (T_a)

Ausstrahlungswinkel in °



Gewicht



Verpackungseinheit



Bild-Nr.

Multi Select =
Multi Lumen / Multi Color

Schutzklasse I



Schutzklasse II



ENEC-Zertifizierung



TÜV Süd Zertifizierung



TÜV-Rheinland-Zertifizierung

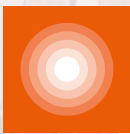
Kompatibel mit
LichtmanagementsystemenKompatibel mit
Cloud-Services

Human Centric Lighting



Tunable White

POWER THROUGH LIGHT



IHR GLOBAL PLAYER **LEDVANCE**

Hervorgegangen aus dem Traditionsunternehmen OSRAM und mit mehr als 100 Jahren Licht-Know-how, sind wir heute der zweitgrößte Marktakteur der Welt in der Allgemeinbeleuchtung. Gemeinsam mit der MLS Gruppe, der wir seit 2016 angehören, tragen wir mit unseren fortschrittlichen und energieeffizienten Beleuchtungslösungen zu einer nachhaltigeren Welt bei.



FÜR IHRE PROJEKTE **TOP UNTER- STÜTZUNG**

Ob Lichtberatung, maßgeschneiderte Lösungen, Energieanalysen oder Machbarkeitsstudien, Beleuchtungsprofis können sich immer auf die Unterstützung von LEDVANCE verlassen - in über 140 Ländern und in vielen verschiedenen Bereichen, von Büro, Bildung, Sport und Gastgewerbe bis hin zu Laden-, Industrie-, Logistik- und Straßenbeleuchtung.



BELEUCHTUNG FÜR MEHR **NACHHALTIGKEIT**

Unser Nachhaltigkeitslogan "From line to loop" verdeutlicht unsere Vision, mit intelligenten Lichtlösungen zu einem grüneren Planeten und einem besseren Leben beizutragen. Unsere neuen Produktlinien EVERLOOP und NATURELOOP unterstützen den Übergang von linearen zu zirkulären Wirtschaftsprozessen, die den Abfall sowie den Energie- und Ressourcenverbrauch reduzieren.



EIN UMFASSENDES ANGEBOT AN BELEUCHTUNG **ONE-STOP SHOP**

LEDVANCE bietet professionellen und privaten Anwendern alles aus einer Hand - von Lampen, Leuchten und LED-Strips bis hin zu innovativen Lichtmanagementsystemen und Smart-Home-Lösungen. Wir haben unser Portfolio rundum exzellenter Lichtlösungen um wegweisende Photovoltaikprodukte ergänzt.



WIR PRÄSENTIEREN MIT
STOLZ UNSERE

LED- LEUCHTEN

In diesem Katalog finden Sie unsere LED-Leuchten für den professionellen Einsatz. Ein breites Sortiment und zahlreiches Zubehör bieten bestes Licht für nahezu jede Anwendung im Innen- und Außenbereich sowie eine einfache Integration in Lichtmanagementsysteme wie z.B. VIVARES. Unsere Leuchten sind nicht nur einfach zu planen, zu installieren und zu kombinieren. Sie verbinden auch hohe Funktionalität mit Effizienz und Nachhaltigkeit. Das beste Beispiel sind die neuen EVERLOOP Linear IndiviLED-Leuchten, die den Austausch wesentlicher Komponenten unterstützen und so wertvolle Ressourcen sparen.

Entdecken Sie mehr auf den folgenden Seiten!



WEITERE INFORMATIONEN:
ledvance.de/professional

INHALTSVERZEICHNIS

LEDVANCE LEUCHTENPORTFOLIO: WAS IST NEU?

06

DOWNLIGHTS

BIOLUX HCL Downlight DALI	24
BIOLUX HCL Downlight Zigbee	26
Downlight UGR19	28
Downlight Comfort	30
Downlight Surface IP65	32
Downlight Alu	34
Downlight Slim Alu	36
Downlight Slim Square und Round	38



STANDARDANWENDUNGEN: Öffentliche Bereiche | Geschäfte | Treppenhäuser | Korridore | Foyers | Bäder | Küchen

22 PANELLEUCHTEN

BIOLUX HCL Panel DALI Gen 2	96
BIOLUX HCL Panel Zigbee Gen 2	98
Panel IndiviLED	100
Panel Protect	102
Panel Comfort CRI 90	106
Panel Comfort	108
Panel Compact	112
Panel Zubehör	116
Panel Flex	120



STANDARDANWENDUNGEN: Allgemeine Innenbeleuchtung | Öffentliche Gebäude | Büros | Konferenzräume | Flure

EINBAUSTRALER

Spot Vario	44
Spot Multi	46
Spot Combo	48
Spot Combo Zubehör	50
Spot Fix	52
Spot Adjust	54
Spot Darklight	56
Spot Fire Rated	58
Spot Air Fix	60
Spot Air Adjust	62
Spot Zubehör	64



STANDARDANWENDUNGEN: Allgemeinbeleuchtung | Hotels | Restaurants | Cafés | Akzentbeleuchtung | Galerien | Museen | Wohnräume

40 PENDELLEUCHTEN UND ANBAULEUCHTEN 126

Linear IndiviLED Direct/Indirect Gen 2	128
Linear IndiviLED Direct Gen 2	130
Linear IndiviLED Zubehör Gen 2	132
Panel Direct/Indirect	1134



STANDARDANWENDUNGEN: Allgemeine Innenbeleuchtung | Büros | Bibliotheken | Schulen | Korridore | Eingangsbereiche

STROMSCHIENEN-STRALER

Tracklight Spot Zoom DIM	68
Tracklight Spot	70
Tracklight Spot Reflector	72



STANDARDANWENDUNGEN: Geschäfte | Modegeschäfte | Boutiquen | Kaufhäuser | Hotels | Cafés | Galerien | Museen | Ausstellungsräume

66 LICHTLEISTEN

Linear Surface IP44 Gen 2	138
Linear Ultra Output Performance	140
Linear Compact	142
Linear Magnetic Batten T5	144



STANDARDANWENDUNGEN: Öffentliche Gebäude | Korridore | Eingangsbereiche | Treppenhäuser | Voutenbeleuchtung | Regale

WAND- UND DECKENLEUCHTEN

Surface Compact IK10	76
Surface Circular	78
Surface Circular Zubehör	82
Surface Square	84
Surface Square Cover	87
Surface Bulkhead	88
Surface Bulkhead Zubehör	91
Surface Flat	92
Surface Flat Zubehör	93



STANDARDANWENDUNGEN: Öffentliche Bereiche | Gehwege | Eingangsbereiche | Bäder | Foyers

74 LICHTBANDSYSTEME

TruSys Flex	148
TruSys Flex Energy Rails & Zubehör	158
TruSys Universal & Zubehör	162



STANDARDANWENDUNGEN: Fabriken | Lagerhäuser | Discounter Werkstätten

WEITERE INFORMATIONEN ZU LEDVANCE

246

FEUCHTRAUMLEUCHTEN

164

Damp Proof Compact Gen 1	166
Damp Proof Compact Gen 2	168
Damp Proof Gen 2	170
Damp Proof Sensor	174
Damp Proof Special Gen 2	176
Damp Proof Housing	178
Damp Proof Housing Zubehör	181
Damp Proof Slim Value	182
Damp Proof Value	184



STANDARDANWENDUNGEN: Fabriken und Lagerhäuser | Parkplätze | Unterführungen | Garagen | Werkstätten | Produktionsstraßen | Landwirtschaft

STREETLIGHTS

226

Streetlight Flex Small	228
Streetlight Flex Medium	230
Streetlight Flex Large	232
Streetlight Flex Zubehör	234
Urban Lantern	236



STANDARDANWENDUNGEN: M-, C- und P-Klasse-Straßen nach EN 13201 | Parkplätze | Öffentliche Bereiche | Industrie

HALLENLEUCHTEN

186

High Bay Gen 5	188
High Bay Gen 4 DALI	190
High Bay Zubehör	192
High Bay Compact	194
High Bay Compact Zubehör	196



STANDARDANWENDUNGEN: Lagerhäuser | Logistikzentren | Industrie | Hohe Decken (z. B. Flughäfen)

NOTLEUCHTEN

238

Single-Battery	
Notleuchten	239
Emergency Conversion Box	241



STANDARDANWENDUNGEN: Fluchtwege (Korridore) | Offene Bereiche (Anti-Panik) | Öffentliche Gebäude | Geschäfte | Büro

LOW-BAY LEUCHTEN

198

Low Bay Flex	200
Low Bay Flex Zubehör	203



STANDARDANWENDUNGEN: Lagerhäuser | Logistikhallen | Industrie- und Lagerhallen | Discounter, Supermärkte

LED-TREIBER FÜR KONSTANTSTROM

242

LED Driver DALI Performance	243
LED Driver Phase-Cut Performance	244
LED Driver Dip-Switch	245



SCHEINWERFER

204

Floodlight 8 W – 41 W	206
Floodlight 69 W – 167 W	208
Floodlight Sensor	210
Floodlight Photocell	212
Floodlight Max	214
Floodlight Max Power Supply	217
Floodlight Performance	218
Floodlight Area	224



STANDARDANWENDUNGEN: Gebäudefassaden | Öffentliche Bereiche | Industrie | Beleuchtung von Großflächen | Sportstätten | Baustellen | Parkplätze | Unterführungen

Alle folgenden Werte für die IP und IK Schutzklassen gelten ausschließlich für Leuchten (ohne Zubehör).

BESSERES LICHT – SCHNELL LED-LEUCHTEN VON LEDVANCE

KONZENTRATION AUF IHRE BEDÜRFNISSE

LEDVANCE ist ein starker Partner an Ihrer Seite, wenn es darum geht, Ihre Kunden mit perfekten Lichtlösungen zu begeistern. Wir hören Installateuren und Beleuchtungsprofis genau zu – und arbeiten ständig an der Verbesserung unserer Produkte und Dienstleistungen. Wir wollen Ihre Erwartungen nicht nur erfüllen, sondern übertreffen – bei der Produktauswahl, der Lichtqualität und der einfachen, benutzerfreundlichen Montage.

Das beweisen wir einmal mehr mit unserem überarbeiteten und stark erweiterten Leuchtenportfolio. Verbessert in Leistung und Effizienz und mit einer Reihe neuer Produkte bietet es Ihnen jetzt noch mehr Optionen für Büro-, Industrie-, Park-, Laden- und städtische Anwendungen.

Damit geben Sie Ihren Kunden bei jedem Projekt überzeugende Antworten auf die heutigen Herausforderungen – nachhaltige Lichtlösungen, Energie und Ressourcen sparen, Wartungskosten senken und hohe Funktionalität mit hoher Lichtqualität verbinden.

GEMEINSAM FÜR BESSERES LICHT

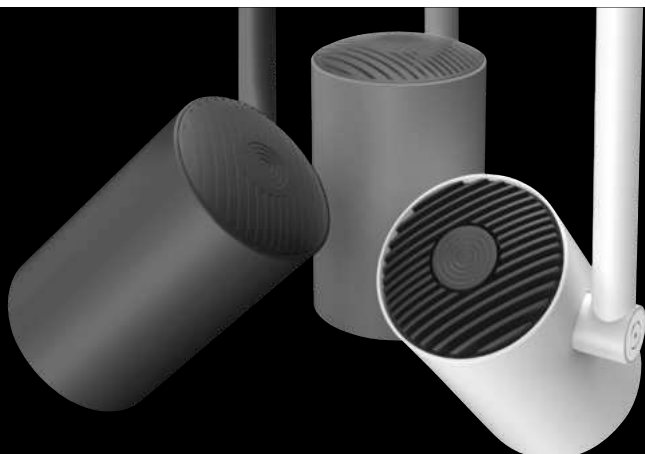
LEDVANCE unterstützt Sie mit einem umfassenden Beleuchtungsportfolio aus einer Hand, einem hervorragenden Preis-Leistungs-Verhältnis und Garantien¹ von bis zu 5 Jahren. Aber das ist noch lange nicht alles. Unsere Dienstleistungen sind perfekt auf die Bedürfnisse professioneller Anwender zugeschnitten. Mit unserem globalen Lieferanten- und Vertriebsnetz sind wir beispielsweise immer und überall an Ihrer Seite. Und Sie können sich bei all Ihren Beleuchtungsprojekten auf uns verlassen – von der Erstberatung bis zum technischen After-Sales-Support.

¹ Die genauen Bedingungen finden Sie unter www.ledvance.de/garantie



SCALE – PREISGEKRÖNTES LEUCHTENDESIGN

Design macht Produkte einzigartig – wie unsere individuelle, ästhetische und funktionale SCALE-Designsprache. Sie verbindet einzigartiges Leuchtendesign mit spürbarer Wertigkeit in jedem Produkt und führt die moderne Tonalität der Marke LEDVANCE auf neues Terrain. Eine faszinierende Kombination aus Form und Funktion, die nicht nur von unseren Kunden geliebt wird – wie der 2019 German Design Award beweist.



UND EINFACH INSTALLIERT



IHRE VORTEILE AUF EINEN BLICK



Globales Netzwerk



Umfangreiches Portfolio
aus einer Hand



Hervorragende
Leistungen

KOMPLETTSERVICE FÜR IHREN PROJEKTERFOLG

Neben erstklassigen Produkten und kompetentem Kundenservice (contact@ledvance.com) unterstützen wir Sie auf vielfältige Weise bei Ihren Beleuchtungsprojekten. Gehen Sie auf www.ledvance.de und entdecken Sie wertvolle Servicekonzepte wie das Fast Light Calculation Tool, unsere eLearning-Module oder die Lichtplanungssoftware DIALux/RELUX.

ENGINEER-TO-ORDER-LEUCHTEN

Sie benötigen maßgeschneiderte Leuchten für ein Projekt? Gerne entwickeln wir eine auf Ihre Bedürfnisse angepasste Lichtlösung.

Bitte kontaktieren Sie uns, um Ihre Anforderungen zu besprechen.





NACHHALTIGKEIT UNSERE STRATEGIE

NACHHALTIGER ERFOLG - VIELE WEGE EINE RICHTUNG

Nachhaltigkeit ist ein brandaktuelles Thema unserer Zeit. Aber nur darüber zu reden ist nicht genug. Stattdessen müssen wir unsere guten Absichten mit konkreten Taten untermauern. Aus diesem Grund hat LEDVANCE eine neue, umfassende Nachhaltigkeitsstrategie entwickelt, um eine solide Grundlage für die Ausrichtung des Unternehmens auf eine nachhaltige Zukunft zu schaffen.



Für LEDVANCE ist Nachhaltigkeit kein Ziel, sondern eine kontinuierliche Reise. Es geht um mehr als nur umweltbewusstes Handeln. Es geht um die Umgestaltung unserer Praktiken, die Reduzierung unseres Fußabdrucks zu reduzieren, kollaborative Räume zu schaffen und ein ethisches Geschäftsgebaren. Dazu gehören auch neue Produktreihen, die Reduzierung des CO₂-Ausstoßes um eine Million Tonnen pro Jahr beim Transport und die Verbesserung der Bedarfsplanung durch KI.

FROM LINE TO LOOP

WIR HABEN "LEDVANCE LOOP", EINE NEUE DACH-SUBBRAND EINGEFÜHRT, DIE ALLE UNSERE GLOBALEN NACHHALTIGKEITSBEMÜHUNGEN UND MASSNAHMEN ZUSAMMENFASST.

Unser Nachhaltigkeitslogan "From line to Loop" bezieht sich auf den Übergang von LEDVANCE von linearen Prozessen (take-make-waste) zu zirkulären Prozessen (take-make-reuse).



NACHHALTIG MIT UNSEREM GÜTESIEGEL

LEDVANCE ist sich seiner Verantwortung als ein globales Unternehmen bewusst.

Wie ernst wir unser Engagement nehmen, zeigt die von EcoVadis verliehene Silbermedaille, einem der weltweit renommiertesten Anbieter von Nachhaltigkeitsbewertungen.



Leistung von LEDVANCE im EcoVadis Nachhaltigkeitsrating für Unternehmen

LEDVANCE EVERLOOP

DIE ZUKUNFT IST RUND



ERSETZEN, NICHT WEGWERFEN

EVERLOOP-Leuchten sind so konzipiert, dass ihre Lichtquellen und Treiber leicht ausgetauscht werden können, was bedeutet, dass die Leuchten selbst fast unbegrenzt in Betrieb bleiben können.

Mit seinen innovativen EVERLOOP-Leuchten bringt LEDVANCE eine neue Produktlinie auf den Markt, die den Übergang von einem linearen zu einem kreisförmigen Lebenszyklus fördert. Ihr Alleinstellungsmerkmal ist, dass jede der kritischen Komponenten leicht aufgerüstet werden kann. Die Leuchten und die gesamte Anlage können so immer funktionsfähig und aktuell gehalten werden - was zu einer nahezu unbegrenzten Lebensdauer führt.

IHRE VORTEILE AUF EINEN BLICK



WENIGER ABFALL

Die einzigen Komponenten, die ersetzt werden, sind die, die entweder defekt oder veraltet sind. Das reduziert den Elektromüll - im Einklang mit den zukünftigen EU-Anforderungen. Und die Einsparungen gehen weiter und weiter, denn die alten Komponenten werden recycelt und die Materialien für die Herstellung neuer Produkte verwendet.



LANGE LEBENSDAUER

Einmal installiert, kann eine EVERLOOP-Leuchte nahezu unbegrenzt genutzt werden. Das ist nicht nur ein gutes Beispiel für Nachhaltigkeit, es spart auch langfristig Kosten.



ZUKUNFTSSICHERE LÖSUNG

Zunehmend mehr Ausschreibungen, Projekte und Förderprogramme stellen die Reparaturfähigkeit als Anforderung. Mit EVERLOOP sind Sie immer auf der sicheren Seite.



BEQUEME UPGRADES

Die LED-Lichtquellen und Treiber lassen sich einfach austauschen, so dass Sie die EVERLOOP Leuchten im Handumdrehen an veränderte Bedingungen anpassen können.

Sehen Sie sich die erste EVERLOOP-Leuchtenfamilie an, Linear IndiviLED Gen 2 auf S. 117.

WIE EVERLOOP IM DETAIL FUNKTIONIERT

EVERLOOP-Leuchten sind bis ins kleinste Detail durchdacht und hoch funktional. Das macht die Installation und den Austausch kritischer Komponenten besonders einfach, wie dieses Beispiel der Linear IndiviLED Gen 2 zeigt.



EVERLOOP VIDEO

Sehen Sie, wie einfach das EVERLOOP Prinzip ist.



LED-LICHTQUELLE
Leicht zu wechseln



LED-TREIBER
Mit Schnellentriegelungs-Mechanismus



VERBINDER
Leicht anzuschließen



WECHSELN SIE JETZT EINFACH ZU LED! FLEXIBLE LÖSUNGEN FÜR EINEN EINFACHEN WECHSEL

Das Verbot quecksilberhaltiger und ineffizienter Lampen ist seit 2023 in Kraft. Angesichts hoher Energiekosten und steigender Nachfrage nach nachhaltiger Beleuchtung ist jetzt der beste Zeitpunkt für den Umstieg auf EU-konforme, energieeffiziente und kostengünstige LED-Beleuchtung.

LEDVANCE bietet mit einem umfassenden Angebot an Leuchten, intelligenten Beleuchtungsprodukten und fortschrittlichen LED-Lampen eine Alternative für jeden Bedarf. Die Lösungen mit LED-Lampen sind einfach und wirtschaftlich attraktiv, da die Leuchte beibehalten werden kann. Durch die Umstellung auf LED-Leuchten können zudem Lichtleistung und -qualität optimiert werden, was auch zu einer deutlichen Steigerung der Produktivität führt.

4 MÖGLICHKEITEN FÜR ALLE FÄLLE – SO GELINGT DER WECHSEL

LÖSUNGEN MIT LED-LAMPEN



AUSTAUSCH



Der Umstieg von Leuchtstofflampen auf LED-Lampen in bestehenden Leuchten ist schnell, einfach und wirtschaftlich - entweder als Austausch oder Umrüstung.

Einfacher 1:1 Austausch:

- Breites Sortiment an LED-Röhren für den einfachen, schnellen und sicheren Lampentausch
- Keine Umverdrahtung notwendig
- Als Ersatz für Leuchtstoffröhren, die an einem KVG oder einem kompatiblen EVG betrieben werden
- In wenigen Schritten die passende LED-Röhre über den praktischen Tube Finder finden



Gehen Sie direkt zum Tube Finder: ledvance.de/tubefinder

UM-/ NEUVERDARHTUNG



Gibt es keine Retrofit-Alternative oder legt der Kunde Wert auf maximale Energieeinsparung und geringen Wartungsaufwand, ist Umverdrahtung die Lösung.

1. LED-Röhre an der Netzspannung:

Besonders schnell und anwendungsorientiert mit dem Conversion Kit und dem passenden Sortiment an T5- und T8-LED-Röhren

2. LED TUBE External System:

T5-/T8-LED-Röhre und externer Treiber: Die perfekte Lösung um von alten Leuchtstofflampen und dimmbaren DALI-Vorschaltgeräten auf effiziente und dimmbare LED-Technologie umzusteigen.



LÖSUNGEN MIT LED-LEUCHTEN



UPGRADE



Wenn der Fokus auf optimaler Lichtleistung und -qualität, maximaler Effizienz und vielleicht zusätzlichen Vorteilen liegt, lohnt sich ein Leuchtenupgrade oder -Neuinstallation.

Upgrade nach dem Leuchte-in-Leuchte-Prinzip:

- LINEAR MAGNETIC BATTEN T5 Umrüst-Kit für bestehende T5- und T8-Rasterleuchten aus Metall
- Positionierung und Befestigung über justierbare Magnete
- Schnelle, werkzeuglose Neuverkabelung dank Connector Box
- Abgestimmt auf den Einsatz von T5 AC LED-Röhren
- In drei verschiedenen Längen erhältlich

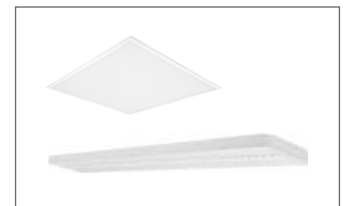


NEUINSTALLATION



Vollständiger Ersatz durch moderne LED-Leuchten:

- Großes Sortiment innovativer Leuchten für Neubau- oder Sanierungsprojekte
- In attraktivem Design und hochwertiger Qualität
- Mit hoher Funktionalität für intelligente Lichtsteuerung
- Mit langer Lebensdauer und größtmöglichem Energiesparpotenzial



IHRE ABKÜRZUNG ZUR RICHTIGEN LED-LAMPEN ALTERNATIVE

Gehen Sie direkt zum Lampenfinder: ledvance.de/lampfinder



SIE WISSEN NICHT, WAS SIE WÄHLEN SOLLEN?

LEDVANCE kümmert sich um maßgeschneiderte Berechnungen und bietet Ihnen eine maßgeschneiderte Lösung für Ihre Beleuchtungsanforderungen - alles aus einer Hand. Bitte kontaktieren Sie uns.

Email: contact@ledvance.com
Telefon: +49 89 780673-660



LICHTMANAGEMENT IST VIVARES



VIELSEITIGE UND LEISTUNGSSTARKE LÖSUNGEN

Nachhaltiger
und effizienter mit
weniger Energie?



Die VIVARES Licht-
management-Systeme
von LEDVANCE
sparen bis zu

80%

CO₂ und Energie bei
der Bürobeleuchtung,
wenn Sie gleichzeitig¹ eine
Leuchtstofflampen-
lösung auf LED-
Produkte umrüsten.

Weitere Informationen
über VIVARES
Produkte finden Sie
unter:

ledvance.de/lms

Sind Sie auf der Suche nach effizienter, intelligenter und umweltfreundlicher Beleuchtung? Eines ist klar: Maximale Energieeinsparungen können Sie nur durch den Einsatz von Lichtsteuerung erreichen - nach Umstellung auf LED. Mit den VIVARES Lichtmanagementsystemen bietet LEDVANCE sowohl Einzelraumlösungen bis zu 200 m² und Etagenlösungen bis zu 1 000 m². Profitieren Sie von:

- Steuergeräten, Leuchten, LED-Röhren und -Lampen, Sensoren und Taster-Kopplern aus einer Hand
- einfacher Konfiguration und Inbetriebnahme von Plug and Play bis zu komplexeren, anpassbaren Lösungen oder App-Steuerung
- individueller Betreuung - von der Lichtplanung bis zur Inbetriebnahme der Anlage und Einweisung vor Ort
- umfassendem After-Sales-Service
- 5 Jahre Systemgarantie



EINE ERHEBLICHE VERRINGERUNG DES GLOBALEN ERWÄRMUNGSPOTENZIALS



Etwa 90 % der Umweltauswirkungen einer Leuchte entstehen während ihrer Nutzungsphase. Die Umstellung von Leuchtstoffröhren auf LED-Röhren ist daher ein entscheidender Schritt zur Reduzierung des Treibhauspotenzials (GWP) der Beleuchtung. **Ganz wichtig:** Je effizienter eine Leuchte ist (lm/W), desto geringer ist ihr GWP. Die Effizienz der Beleuchtungslösung kann in Kombination mit sensorgesteuerten Lichtmanagementsystemen weiter gesteigert werden, auch wenn die Effizienz der einzelnen Leuchten bereits voll ausgeschöpft ist.

Quelle: LEDVANCE White Paper www.ledvance.de/gwp

¹ Einsparpotenzial einer optimierten sensorgesteuerten LED-Beleuchtungsanlage im Vergleich zu einer herkömmlichen Anlage mit Leuchtstoffröhren

EIN RAUM, VIELE LÖSUNGEN

VIVARES bietet Lösungen für Einzelräume mit einer Größe von bis zu 200 m² auf Basis von individuell konfigurierten Lichtmanagementsystemen, mit bis zu 50 DALI- oder 40 Zigbee-Komponenten und -Leuchten. Einfache, intuitive Steuerung von manueller und automatisierter Lichtsteuerung mit Sensoren bis hin zu App-Lösungen.

IHRE VORTEILE:

- Übersichtlich: ein Raum, ein System - installieren und gedanklich abhaken
- Einfach: voll funktionsfähiges LMS nach der Installation
- Flexibel: manuelle und automatische Lichtsteuerung
- Energieeffizient: optimale Energieeinsparung durch Lichtsteuerung nach Umstellung auf LED
- Wohlfühlfaktor: Das BIOLUX HCL Human Centric Lighting System für eine positive biologische Wirkung mit möglicher Produktivitätssteigerung
- Anpassbar: Tunable White Lösungen mit einstellbaren Lichtfarben dank einer breiten Palette von VIVARES Steuergeräten



FÜR BESTEHENDE UND NEUE GEBÄUDE DANK DALI ODER DRAHTLOSER ZIGBEE-TECHNOLOGIE

VIVARES ZIGBEE-SYSTEME, DRAHTLOS

- Ideal für den Einsatz in bestehenden Gebäuden
- Basiert auf dem internationalen Standard Zigbee 3.0
- Schnelle und einfache Installation; Inbetriebnahme über QR-Code
- Unkomplizierte Rekonfiguration der Komponenten bei Nutzungsänderungen

VIVARES DALI SYSTEME, VERDRAHTET

- Besonders geeignet für Neubauten
- Komponenten nach DALI-2 Standard zertifiziert
- Umfangreiches Portfolio für Büroanwendungen
- Einfache Inbetriebnahme mit selbsterklärender Software
- Optional: integriertes IoT*-Gateway

VIELE RÄUME, EINE LÖSUNG

Ein Lichtmanagementsystem für eine ganze Etage? Kein Problem für VIVARES DALI und Zigbee Steuergeräte. Ein zentral gesteuertes System kann über mehrere Räume (bis zu 1 000 m²) mit optionalen IoT*-Funktionen genutzt werden. Die Beleuchtung der einzelnen Räume kann innerhalb der Etagenlösung weiterhin separat gesteuert und geregelt werden. Beleuchtungsoptionen wie Szenen oder Tunable White und Human Centric Lighting personalisieren das Licht in den Räumen.

IHRE VORTEILE:

- Vielseitig: ein System für alle Anforderungen
- Unabhängig: Fernzugriff ohne Anwesenheitspflicht, um das Lichtmanagementsystem zu konfigurieren
- Transparent: optionale VIVARES Cloud Services mit Energieverbrauchsüberwachung und Wartungsmanagement - immer die Kosten im Blick
- Just in time: Zeiteinstellungen für individuelle Lichtszenen
- Alle Optionen: vom monochromen Standardlicht über Tunable White
- bis hin zu biologisch wirksamem Licht mit dem BIOLUX HCL Human Centric Lighting System über das Steuergerät DALI Pro2 IoT



Finden Sie die richtigen Leuchten und Komponenten auf unserer Website: [ledvance.de/lms](https://www.ledvance.de/lms)

*IoT = Internet der Dinge. Das bedeutet, dass die Systeme Auswertungen in Form von Dashboards liefern können oder mit Cloud-Lösungen verbunden werden, die zum Beispiel den Energieverbrauch und die Wartungszyklen überwachen.



LICHTMANAGEMENT KANN SO EINFACH SEIN!

JETZT DOPPELT SCHÖN!

UNSERE NEUE GENERATION VON DALI-2-LEUCHTEN FÜR TUNABLE WHITE **UND** HCL- ANWENDUNGEN.

Mit unserer neuen Generation von DALI-2 IoT¹-Leuchten ist es einfacher denn je, Ihre Kunden mit modernen Lichtmanagement-Lösungen zu begeistern. Die Leuchtenfamilie ist noch vielseitiger, leistungsfähiger und effizienter geworden und eignet sich sowohl für Tunable White- als auch BIOLUX HCL-Anwendungen. Entdecken Sie die Möglichkeiten!



DALI-2 IOT¹ LEUCHTEN GEN 2 - PASSEND FÜR BIOLUX HCL ODER TUNABLE WHITE ANWENDUNGEN

Produktbezeichnung	Segmentation	GTIN (EAN)	W	lm	lm/W	K			L x B x H [mm] Ø x H [mm]	UVP (EUR) ⁴
BIOLUX HCL PANEL TW DALI										
BIOLUX HCL PL 600 S 40W TW DALI	■	4099854140068	40	4600	115	2700...6500	90	DALI2	595 x 595 x 11	319,00
BIOLUX HCL PL 625 S 40W TW DALI	■	4099854140167	40	4600	115	2700...6500	90	DALI2	620 x 620 x 11	319,00
BIOLUX HCL PL 625 S 40W TW CSW ² DALI	■	4099854140273	40	4600	115	2700...6500	90	DALI2	620 x 620 x 11	329,00
BIOLUX HCL PL 1200 S 37W TW DALI	■	4099854140228	37	4100	102	2700...6500	90	DALI2	1195 x 295 x 11	330,00
BIOLUX HCL DOWNLIGHT TW DALI										
BIOLUX HCL DL DN150 S 21W TW DALI	■	4099854140310	21	2200	105	2700...6500	60	DALI2	175 x 99	219,00



Alle Leuchten unterstützen DALI-2 Energiedaten (DALI Teil 252) und DALI-2 Diagnosedaten (DALI Teil 253). Die Panel-Leuchten können mit Zubehör für z.B. Anbaumontage und Abhängungen kombiniert werden. Zu finden sind sie unter folgendem Link: ledvance.de/panel-accessories



¹IoT = Internet der Dinge. Das bedeutet, dass die Systeme Auswertungen in Form von Dashboards liefern oder mit Cloud-Lösungen verbunden werden können, die beispielsweise den Energieverbrauch und die Wartungszyklen überwachen. | ² Genauere Bedingungen finden Sie unter www.ledvance.de/garantie | ³ Mit vormontiertem Wago-Anschluss | ⁴ Unverbindliche Preisempfehlung exkl. MwSt., Änderungen vorbehalten



HUMAN CENTRIC LIGHTING SYSTEM

DAS LICHT FÜR MEHR WOHLBEFINDEN

- Nachahmung der natürlichen Tageslichtkurve für eine positive biologische Wirkung
- Automatisierte Steuerung, aber auf Wunsch einstellbar
- Energie-/Kosteneinsparung, da weniger Helligkeit morgens und abends erforderlich
- Bis zu 30 % zusätzliche Einsparung mit Tageslicht-/Präsenzsensoren

EMPFOHLENES STEUERGERÄT: DALI PRO2 IOT LDV

- Programmiert mit Daten aus einer Lichtkurve, die auf wissenschaftlichen Studien basiert
- Ergänzt DALI-2 IoT-Leuchten zu einem HCL-System für Einzel- und Großraumbüros



Das System simuliert die natürliche Tageslichtkurve, die das Wohlbefinden der Menschen steigern kann.



TUNABLE WHITE SYSTEME

DAS LICHT, DAS PERSONALISIERT WERDEN KANN

- Lichtfarbe und Helligkeit manuell einstellbar, je nach Vorlieben und Aktivität
- Auswahl an Lichtfarben von 2 700 K bis 6 500 K
- Helligkeit einstellbar von 1 - 100 %
- Größere Energieeinsparungen in Kombination mit Tageslicht-/Präsenzsensoren

EMPFOHLENE STEUERGERÄTE VON OSRAM: DALI MCU TW, DALI PCU TW, DALI ECO BT, DALI ACU BT

- DALI-2-Leuchten kompatibel mit vielen anderen Tunable White-fähigen DALI-2-Steuergeräten
- Aus einer Hand von LEDVANCE oder von Drittanbietern
- Von Lösungen für ganze Etagen bis hin zu Einzelraumlösungen, LEDVANCE bietet beides



Der Personalraum wird von verschiedenen Personen genutzt. Die Lichtfarbe kann manuell auf die persönlichen Vorlieben angepasst werden.



BÜRO LICHT ALS ERFOLGSFAKTOR



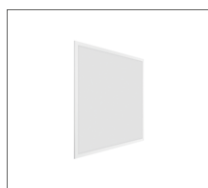
**DOWNLIGHT
UGR19**
Seite 28



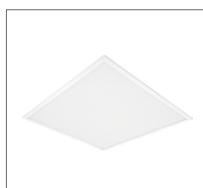
**DOWNLIGHT
COMFORT**
Seite 30



**PANEL
INDIVILED**
Seite 100



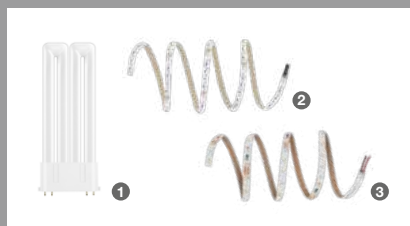
**PANEL
COMFORT**
Seite 108



**PANEL
FLEX**
Seite 120



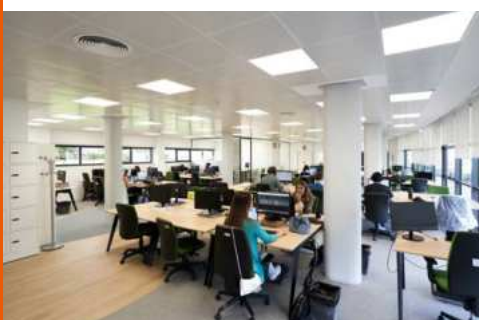
**LINEAR
INDIVILED GEN 2**
Seite 128



DIE RICHTIGEN LAMPEN UND LED-STRIPS:

Von der ultraflachen DULUX LED F **1** LED-Lampe mit hervorragender Lichtausbeute bis hin zur flexiblen LED STRIP PERFORMANCE RGBW **2** und WHITE **3**, bietet LEDVANCE Ihnen maßgeschneiderte Lichtlösungen für große und kleine Büros.

REFERENZPROJEKT



PROJEKT: FENIE ENERGÍA, Madrid, Spanien

ANWENDUNG: Bürobeleuchtung

TECHNOLOGIE: LED-Technologie

LEDVANCE PRODUKTE: PANEL COMPACT 600 U19 DALI, DOWNLIGHT ALU

LEDVANCE hat ein umfassendes und interaktives Beleuchtungskonzept für das Bürogebäude von FENIE ENERGÍA in Madrid konzipiert und umgesetzt, das die Büro- und Gemeinschaftsräume sowie den Eingangsbereich umfasst. Dazu gehörte der Einsatz von LED Downlights und Pannelleuchten in Kombination mit Tageslicht- und Bewegungssensoren, die eine wesentlich effizientere und bedarfsgerechtere Lichtsteuerung ermöglichen. Das hat die arbeitsplatzspezifische Lichtqualität verbessert und den Wartungsaufwand reduziert.

INDUSTRIE

LICHT MACHT SCHWERE ARBEIT LEICHTER



TRUSYS FLEX
Seite 148



**DAMP PROOF
COMPACT GEN 2**
Seite 168



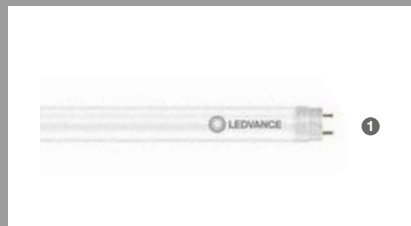
**DAMP PROOF
SPECIAL GEN 2**
Seite 176



HIGH BAY GEN 5
Seite 188



LOW BAY FLEX
Seite 200



DIE RICHTIGEN LED-RÖHREN:

LED TUBE T8 EM ULTRA OUTPUT S ¹
Röhren sind bruchsicher, hocheffizient und langlebig. Sie ersetzen herkömmliche Leuchtstoffröhren und sind auch geeignet für den Einsatz unter widrigen Bedingungen wie in Kühlhäusern und Lagerhallen.

REFERENZPROJEKT



PROJEKT: BMB Naturstein, Wortegem-Petegem, Belgien

ANWENDUNG: LED-LICHTLÖSUNG FÜR LAGER- UND PRODUKTIONSHALLEN

TECHNOLOGIE: LED-Technologie

LEDVANCE PRODUKTE: DAMP PROOF THROUGHWIRING

LEDVANCE hat zusammen mit dem Installateur Velektro ein robustes LED-basiertes Beleuchtungskonzept für die Produktions- und Lagerräume von BMB Naturstein in Wortegem-Petegem, Belgien entwickelt und umgesetzt. Das hat die Energieeffizienz erhöht, Kosten und Aufwand für die Wartung reduziert und dank der deutlich verbesserten Lichtqualität auch den Komfort für Besucher und die Arbeitssicherheit der Mitarbeiter verbessert.

PARKEN LICHT BEDEUTET SICHERHEIT



**SURFACE
BULKHEAD**
Seite 88



**DAMP PROOF
SENSOR**
Seite 174



**DAMP PROOF
HOUSING**
Seite 178



**FLOODLIGHT
SENSOR**
Seite 210



**FLOODLIGHT
PERFORMANCE**
Seite 218



**STREETLIGHT FLEX
SMALL**
Seite 228



DIE RICHTIGEN LED-RÖHREN, HQL LED LAMPEN UND LED-STRIPS:

Für Indoor-Parkplätze bietet LEDVANCE die LED TUBE T8 EM CONNECTED P **1** zusammen mit dem CONNECTED SENSOR **2**. Effiziente, leistungsstarke HQL LED PRO Lampen **3** sind optimal für den Außenbereich. Und für beide Anwendungen bietet die LED STRIP PERFORMANCE PROTECTED **4** große Gestaltungsfreiheit.

REFERENZPROJEKT



PROJEKT: Tirol Kliniken, Innsbruck, Austria

ANWENDUNG: Beleuchtung von Tiefgaragen

TECHNOLOGIE: LED-Technologie

LEDVANCE PRODUKTE: LED DAMP PROOF

In den Tiefgaragen des Ärztenhauses und der Praxis West wurden die ehemaligen mit Leuchtstoffröhren bestückten Leuchten durch neue 30 Watt LED DAMP PROOF Leuchten ersetzt. Aufgrund ihres robusten Designs mit Schutzart IP65 und Schlagfestigkeit IK08 sind diese nicht nur ideal für den Einsatz in feuchten und staubigen Umgebungen, sondern sorgen mit ihrem Abstrahlwinkel von 105 Grad auch für ein homogenes, gleichmäßiges Licht und damit für mehr Sicherheit für Mitarbeiter und Besucher.

GESCHÄFT ÄSTHETISCHE BELEUCHTUNG TRIFFT AUF FUNKTIONALITÄT



SPOT VARIO
Seite 44



SPOT MULTI
Seite 46



SPOT ADJUST
Seite 54



**TRACKLIGHT SPOT
ZOOM DIM**
Seite 68



**TRACKLIGHT
SPOT**
Seite 70



TRUSYS FLEX
Seite 148



DIE PASSENDE LED-REFLEKTOR- UND RÖHRENLAMPEN SOWIE LED-STRIPS:

LEDVANCE Beleuchtungslösungen - einschließlich voll dimmbare LED-Reflektorlampen **1**, flexible LED STRIP SUPERIOR TUNABLE WHITE **2** und LED TUBE T8 EM FOOD P **3** für den Lebensmitteleinzelhandel - präsentieren Sie alle Ihre Waren im besten Licht.

REFERENZPROJEKT



PROJEKT: Supermarket lighting E.LECLERC, Lousada, Portugal

ANWENDUNG: LED-Beleuchtung für die Bekleidungs- und Weinabteilung des Supermarkts

TECHNOLOGIE: LED-Technologie

LEDVANCE PRODUKTE: TRACKLIGHT SPOT, TRUSYS

Eine insgesamt bessere Lichtqualität, mehr Aufmerksamkeit für bestimmte Bereiche und zeitgemäße Energieeffizienz. Dies waren die Anforderungen, die die Manager des Supermarkts E.LECLERC in Lousada, Portugal, skizzierten, als sie sich an LEDVANCE wandten. Die Lichtexperten haben eine äußerst beeindruckende Lösung gefunden. Die insgesamt 450 Leuchten des TRUSYS PERFORMANCE Systems erzeugen dank ihres hohen Lichtstroms eine gleichmäßig helle und effiziente Grundbeleuchtung. Darüber hinaus setzen dreh- und schwenkbare TRACKLIGHT SPOTS mit exzellenter Farbwiedergabe von CRI > 90 die Ware optimal in Szene. Das ist ein ganz neues Einkaufserlebnis für Supermarktkunden.

LEUCHTENVIELFALT KOMMT PRODUKTKLASSENSYSTEM

Ihre Arbeit umfasst alles von einfachen bis hin zu den komplexesten und anspruchsvollsten Beleuchtungsaufgaben – und genau das ist die Bandbreite, die das Leuchtenportfolio von LEDVANCE abdeckt. Damit Sie bei all dieser Vielfalt immer den Überblick behalten und schnell das passende Produkt finden, haben wir unsere Leuchten in drei Segmente unterteilt: Superior Class, Performance Class und Value Class. Mit Hilfe einer durchgängigen Farbcodierung und eindeutiger Kennzeichnung sehen Sie im Katalog und auch auf der Verpackung sofort, zu welchem der drei Segmente eine Leuchte gehört. Damit Sie die Bedürfnisse Ihrer Kunden problemlos erfüllen können – heute und morgen.

Die klare Farbcodierung auf der neuen nachhaltigen Verpackung hilft Ihnen, den Überblick über die Produkte zu behalten und schnell das richtige Produkt für den Auftrag zu finden.



PRODUKTKLASSEN:

Musterverpackung



ZU DRITT:



SUPERIOR CLASS

Manchmal ist nur das Beste gut genug. Das LEDVANCE Superior Class Sortiment umfasst Premiumprodukte, die Maßstäbe in Technik, Qualität und Design setzen. Diese Spitzenprodukte überzeugen in jeder Hinsicht und sind die richtige Wahl, um besonders anspruchsvolle, repräsentative Projekte mit besonderen Lichtenanforderungen zu realisieren.



PERFORMANCE CLASS

In der LEDVANCE Performance Class finden Sie für den Großteil Ihrer Beleuchtungsaufgaben eine zuverlässige Lösung. Unser Kernportfolio umfasst ein breites Sortiment an hochwertigen, bedarfsgerechten Leuchten mit exzellenter Leistung hinsichtlich Lebensdauer, Effizienz, Material und Lichtqualität. Merkmale wie einfache Installation, DALI-Versionen und umfassende Garantien bieten Mehrwert.



VALUE CLASS

Hohe Leistung zu einem attraktiven Preis – dafür steht die LEDVANCE Value Class. Die Leuchten dieser Serie zeichnen sich durch einen Standard bei Lebensdauer, Effizienz und Lichtqualität aus, was sie zur richtigen Wahl für alltägliche Installationsanforderungen und Projekte macht, bei denen neben Zuverlässigkeit auch insbesondere die Wirtschaftlichkeit im Fokus steht. Zusatzfunktionen wie DALI erweitern das Einsatzspektrum in dieser Klasse.

LEDVANCE LED LUMINAIRES | DOWNLIGHTS

DOWNLIGHTS

OUR CHAMPIONS FOR HOMOGENEOUS GENERAL LIGHTING

DOWNLIGHT UGR19

Page 20

DOWNLIGHT UGR19

- Good glare reduction (UGR < 19) and cut-off angle up to 30° for comfortable indoor lighting
- Easy and quick installation thanks to connector tube with 10 pins
- Low-Radiant Light < 10 %

DOWNLIGHT COMFORT

Page 20

3-IN-1 OCT, LOW UGR VALUE

- Three light colors in one luminaire: warm white 3000K, neutral white 4000K and cool white 5700K
- Good glare reduction (UGR < 22)
- Simple installation thanks to plug-in luminaire

DOWNLIGHT ALU

Page 21

DOWNLIGHT ALU
DOWNLIGHT ALU (DALI)

NEW GENERATION, NOW DIM

- Suitable for use in study and hotel environments thanks to higher lumen
- Wide range of applications thanks to a large variety of variants
- Up to 80 % energy savings compared with luminaires that use compact fluorescent lamps

DOWNLIGHT SLIM ALU

Page 20

LOW IN HEIGHT AND PRICE

- Excellent light rendering thanks to very low profile housing
- Up to 80 % energy savings compared with luminaires that use compact fluorescent lamps
- External driver for easy replacement included

ONE LUMINAIRE, THREE OPTIONS

On the Downlight Comfort you can switch between three light colors (3 000 / 4 000 / 5 700K)

An additional advantage ...

... is that wholesalers and installers can minimize their stock risk because they always have a luminaire with the right light color in stock.

TRACKLIGHT SPOT

5-phase tracklight spot with integrated control gear

TRACKLIGHT SPOT

5-phase tracklight spot with integrated control gear

Product code	LED 2700K	LED 4000K	LED 5700K	W	M	PC	PK	KA	CR	IP	20	5
Track 02 075 230 8400 000 ALU 01	40001110000	230 840	230 840	230	100	75	8500	30000	24	5	20	5
Track 02 075 230 8400 000 ALU 02	40001110000	230 840	230 840	230	100	75	8500	30000	24	5	20	5
Track 02 075 230 8400 000 ALU 03	40001110000	230 840	230 840	230	100	75	8500	30000	24	5	20	5
Track 02 075 230 8400 000 ALU 04	40001110000	230 840	230 840	230	100	75	8500	30000	24	5	20	5
Track 02 075 230 8400 000 ALU 05	40001110000	230 840	230 840	230	100	75	8500	30000	24	5	20	5

BEHALTEN SIE DEN ÜBERBLICK – FINDEN SIE SICH IN BROSCHÜRE UND SORTIMENT ZURECHT

Das klare Produktklassensystem des LEDVANCE Leuchtenportfolios spiegelt sich auch in den Einleitungsseiten der einzelnen Kapitel und den Produktseiten dieser Broschüre wider. Jeder Produktklasse ist eine Farbe zugeordnet, die Sie im gesamten Katalog wiederfinden. So finden Sie passende Leuchten einfacher und schneller als je zuvor.

Probieren Sie es mal aus !

DOWNLIGHTS

UNSERE CHAMPIONS FÜR EINE HOMOGENE ALLGEMEINBELEUCHTUNG

DOWNLIGHT TUNABLE WHITE

SUPERIOR CLASS

Seite 24

BIOLUX HCL DOWNLIGHT DALI
BIOLUX HCL DOWNLIGHT ZIGBEE



DOWNLIGHTS MIT TUNABLE WHITE

- Einstellbare Farbtemperatur über Tunable White: 2 700...6 500 K
- Kompatibel mit VIVARES Cloud-Services
- Geeignet für Lichtmanagementsysteme

DOWNLIGHT UGR19

PERFORMANCE CLASS

Seite 28



DOWNLIGHT UGR19

- Gute Entblendung (UGR < 19) und Cut-Off-Winkel bis 30° für eine komfortable Innenbeleuchtung
- Einfache und schnelle Installation dank einer Anschlussbox mit 5-poliger, werkzeugloser Anschlussklemme
- Flimmerarmes Licht < 10 %

DOWNLIGHT COMFORT

PERFORMANCE CLASS

Seite 30



3-IN-1 CCT, NIEDRIGER UGR-WERT

- Drei Lichtfarben in einer Leuchte: Warmweiß 3.000 K, Neutralweiß 4.000 K und Kaltweiß 5.700 K
- Gute Entblendung (UGR < 19)
- Einfacher Anschluss dank Steckklemme

DOWNLIGHT SURFACE IP65

PERFORMANCE CLASS

Seite 32



FÜR ANSPRUCHSVOLLE ANWENDUNGEN

- Geeignet für den Einsatz in staubigen und feuchten Umgebungen dank hoher Schutzart IP65
- Geeignet für den Einsatz in öffentlichen Bereichen dank der hohen IK06-Einstufung
- Push Wire Terminal für werkzeuglosen Anschluss

DOWNLIGHT ALU

VALUE CLASS

Seite 34

DOWNLIGHT ALU
DOWNLIGHT ALU DALI



NEUE GENERATION, JETZT IP44

- Dank höherer IP-Schutzklasse für den Einsatz in staubigen und feuchten Umgebungen geeignet
- Breites Einsatzgebiet dank großer Variantenvielfalt
- Bis zu 60 % Energieeinsparung gegenüber Leuchten mit Kompaktleuchtstofflampen

DOWNLIGHT SLIM ALU

VALUE CLASS

Seite 36



NIEDRIG IN HÖHE UND PREIS

- Extrem geringe Einbautiefe durch sehr flaches Gehäuse
- Bis zu 60 % Energieeinsparung gegenüber Leuchten mit Kompaktleuchtstofflampen
- Externer Treiber für einfachen Austausch (enthalten)



EINE LEUCHE, DREI MÖGLICHKEITEN

An der **Downlight Comfort** können Sie zwischen drei Lichtfarben wechseln (3 000 / 4 000 / 5 700 K)

Ein weiterer Vorteil ...

... ist, dass Großhändler und Installateure ihr Lagerrisiko minimieren können, weil sie immer eine Leuchte mit der richtigen Lichtfarbe auf Lager haben.



ÜBERSICHT ÜBER EINBAUDURCHMESSER FÜR ALLE DOWNLIGHTS

PRODUKT	DURCHMESSER Ø (mm)
DOWNLIGHT TUNABLE WHITE	155, 160
DOWNLIGHT UGR19	155, 195
DOWNLIGHT COMFORT	130, 155, 205
DOWNLIGHT SURFACE IP65	90, 160, 250 (nur Oberfläche)
DOWNLIGHT ALU	150, 200
DOWNLIGHT SLIM ALU	180, 205



BIOLUX HCL DOWNLIGHT DALI

Downlight-Leuchten, Tunable White, 105 lm/W, werkzeuglose Montage, DALI-2 IoT-Technologie



PRODUKTEIGENSCHAFTEN

- IoT-fähige Leuchte mit DALI-2 Technologie
- Einstellbare Farbtemperatur über Tunable White: 2 700...6 500 K
- Sehr hoher Farbwiedergabe-Index Ra: > 90
- Geeignet für Zentralbatterie-Notstromanlagen nach EN 60598-2-22

PRODUKTVORTEILE

- Geeignete Leuchte für VIVARES DALI, VIVARES DALI HCL und andere DALI-2 Lichtsteuerungen
- Ermöglicht eine individuelle Tunable White Lichtlösung in Kombination mit kompatiblen DALI-2-Lichtsteuerungen
- Unterstützt LEDVANCE Human Centric Lighting in Verbindung mit DALI PRO 2 IOT LDVV-Steuerung (4052899627079)
- Kompatibel mit VIVARES CLOUD SERVICE für die Energieüberwachung
- Durchgangsverdrahtung möglich mit Kabelklemme

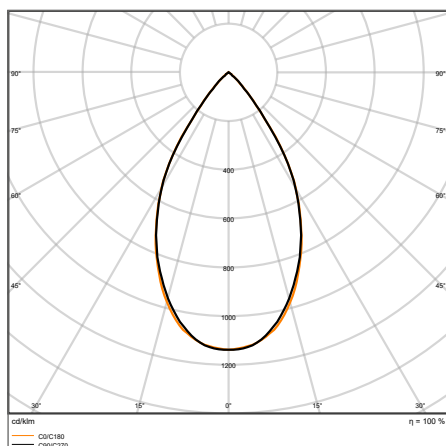
ANWENDUNGSBEREICHE

- Breites Tunable White CRI90-Lichtfarbspektrum für hochwertige Human Centric Lighting Anwendungen
- Büroräume, Konferenzräume
- Empfangsbereiche, Foyers, Korridore, Aufzüge

AUSSTATTUNG / ZUBEHÖR

- Externes Vorschaltgerät enthalten
- Kabelklemme für Durchgangsverdrahtung vorinstalliert

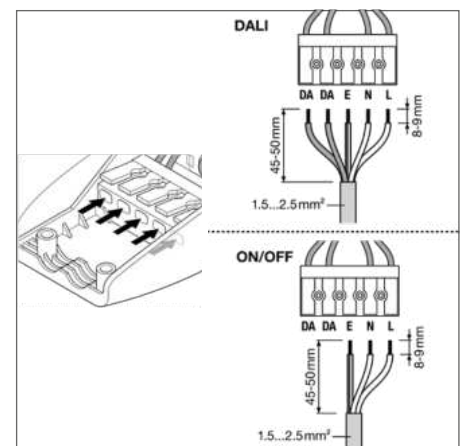
WEITERE PRODUKTDDETAILS



Distance [m]	Cone diameter [m]	Beam angle [°]	Beam angle [°]	Beam angle [°]	Illuminance [lx]
0.5	0.56	E(0°)	29.3°	19018	
		E(C90)	29.3°	3537	
		E(C0)	29.4°	3317	
1.0	1.12	E(0°)	29.3°	2395	
		E(C90)	29.3°	432	
		E(C0)	29.4°	829	
1.5	1.68	E(0°)	29.3°	1113	
		E(C90)	29.3°	370	
		E(C0)	29.4°	369	
2.0	2.24	E(0°)	29.3°	626	
		E(C90)	29.3°	208	
		E(C0)	29.4°	207	
2.5	2.81	E(0°)	29.3°	401	
		E(C90)	29.3°	133	
		E(C0)	29.4°	133	
3.0	3.37	E(0°)	29.3°	278	
		E(C90)	29.3°	92	
		E(C0)	29.4°	92	

Distance [m] Cone diameter [m] Illuminance [lx]

— C90/C180 (half beam angle [°] 58.6°)
— C90/C270 (half beam angle [°] 58.6°)



BIOLUX HCL DL DN150 S 21W TW DALI

BIOLUX HCL DOWNLIGHT DALI

Downlight-Leuchten, Tunable White, 105 lm/W, werkzeuglose Montage, DALI-2 IoT-Technologie

												
Produktbezeichnung	EAN (GTIN)	Ersatz für	W	lm	lm/W	K	L70 ³				L x B x H [mm] Ø x H [mm]	UVP [EUR]
BIOLUX HCL DL DN150 S 21W TW DALI	4099854 140310	2 x 26W CFLP	21	2200	105	2700...6500	70000	60	DALI-2/IoT	160	175 x 99	219,00

¹ Alle Leuchten unterstützen DALI-2 Energiedaten (DALI Teil 252) und DALI-2 Diagnosedaten (DALI Teil 253).² Die genauen Bedingungen finden Sie unter www.ledvance.de/garantie³ t[h]: L70/B50 @ 25 °C (T_a)/t[h]; L80/B10 @ 25 °C (T_a)⁴ Unverbindliche Preisempfehlung exkl. MwSt., Änderungen vorbehalten

BIOLUX HCL DOWNLIGHT ZIGBEE

Downlight-Leuchten, Tunable White, Zigbee



PRODUKTEIGENSCHAFTEN

- Zigbee 3.0 zertifizierte Tunable White Leuchten - LED-Strips zur einfachen Integration in Partnersysteme
- Vorbereitet für den Anschluss an BIOLUX HCL und VIVARES ZIGBEE Steuereinheit
- Einstellbare Farbtemperatur über Tunable White: 2 700...6 500 K
- Drahtlose Kommunikation zwischen Steuereinheit und Leuchten über Zigbee-Protokoll
- Sehr hoher Farbwiedergabeindex Ra: > 90

PRODUKTVORTEILE

- Ermöglicht eine individuelle Beleuchtungslösung in Kombination mit kompatiblen Zigbee HCL-Lichtsteuerungen
- Biologisch optimierte Beleuchtung durch Anpassung des Kunstlichts an das natürliche Tageslicht
- 5 Jahre BIOLUX HCL-System-Garantie bei Betrieb als Teil eines BIOLUX HCL Systems (BIOLUX HCL - VIVARES ZIGBEE Steuereinheit in Kombination mit BIOLUX HCL-Leuchte(n) - BIOLUX HCL-LED-Strips)
- Kann das konzentriertere Arbeiten unterstützen
- Gute Blendungsbegrenzung ($UGR \leq 19$)

ANWENDUNGSBEREICHE





















- Lichtlösung für bis zu 40 BIOLUX HCL-Leuchten - BIOLUX HCL-LED-Strips kombiniert mit BIOLUX HCL Steuereinheit
- Großraumbüro-Lösung für bis zu 200 BIOLUX HCL-Leuchten kombiniert mit Steuereinheit VIVARES ZIGBEE
- Hotel- und Büroräume mit wenig Tageslicht

AUSSTATTUNG / ZUBEHÖR

- LEDVANCE BIOLUX App erforderlich für Inbetriebnahme des BIOLUX HCL-Systems (verfügbar für Android und iOS)
- LEDVANCE VIVARES App für die Projektplanung und erforderlich für die Inbetriebnahme ausschließlich des Systems VIVARES ZIGBEE (verfügbar für Android und iOS)

BIOLUX HCL DOWNLIGHT ZIGBEE

Downlight-Leuchten, Tunable White, Zigbee

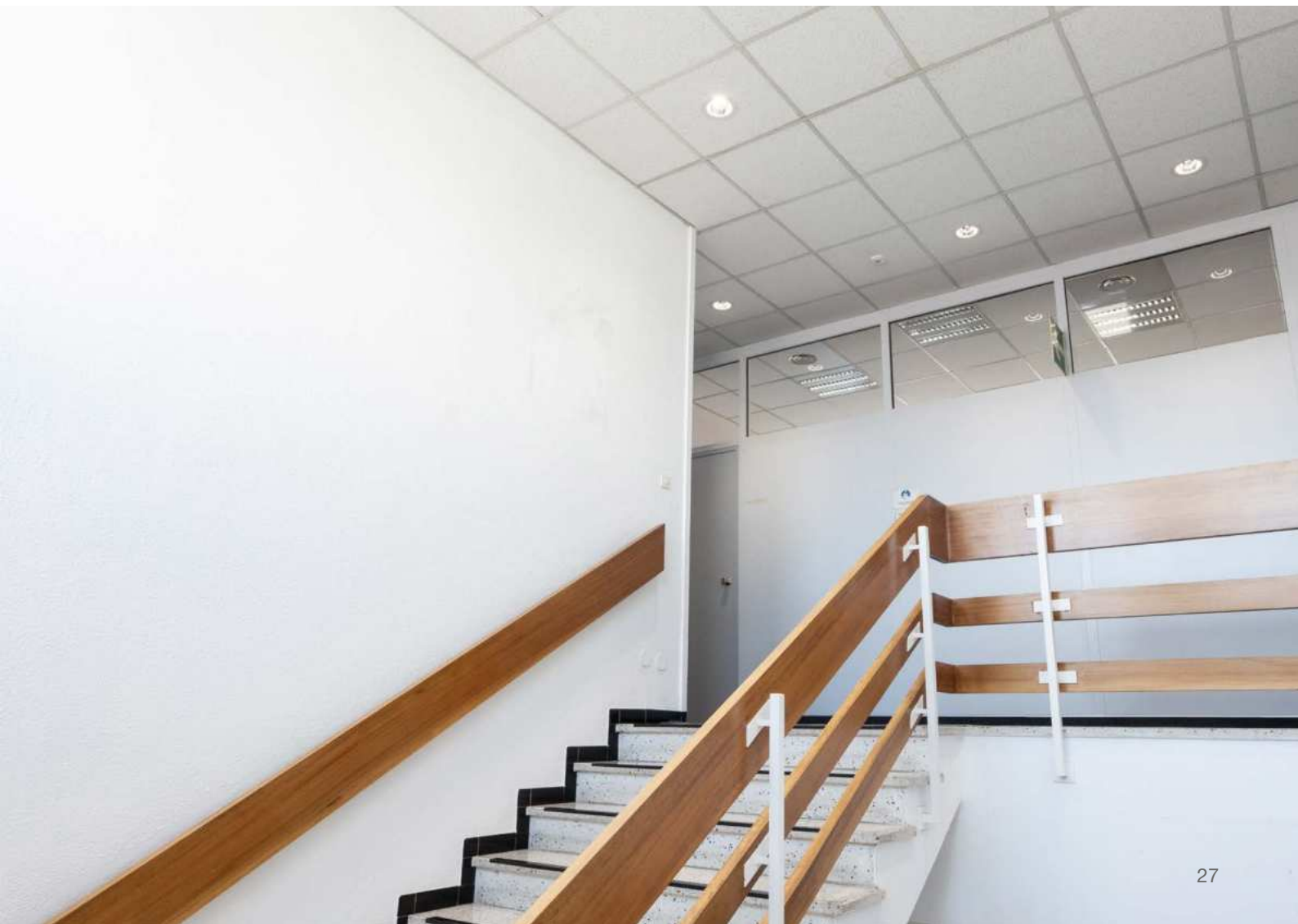
												
Produktbezeichnung	EAN (GTIN)											
BIOLUX HCL DL DN150 ZB 20W 2700-6500K	4058075400733		20	1800	90	2700...6500	50000	60	Zigbee 3.0	160	L x B x H [mm] Ø x H [mm] 175 x 99	320,20

¹ Alle Leuchten unterstützen DALI-2 Energiedaten (DALI Teil 252) und DALI-2 Diagnosedaten (DALI Teil 253).

² Die genauen Bedingungen finden Sie unter www.ledvance.de/garantie

³ t[h]: L70/B50 @ 25 °C (T_a)/t[h]; L80/B10 @ 25 °C (T_a)

⁴ Unverbindliche Preisempfehlung exkl. MwSt., Änderungen vorbehalten



DOWNLIGHT UGR19

Downlights mit geringer Blendung und geringem Flimmern



PRODUKTEIGENSCHAFTEN

- Gehäusematerial: Aluminium mit hochglanzpoliertem Reflektor
- Schutzart: IP54 (raumseitig) / IP20 (rückseitig)
- Durchgangsverdrahtung möglich
- Leuchte mit On/Off-Treiber, DALI 2.0 IoT-Treiber oder Zigbee 3.0 erhältlich
- Anschlussbox mit Steckklemme für werkzeuglosen Anschluss

PRODUKTVORTEILE

- Gute Entblendung (UGR < 19) und Cut-Off-Winkel bis 30° für eine komfortable Innenbeleuchtung
- Einfache und schnelle Installation dank einer Anschlußbox mit 5-poliger, werkzeugloser Anschlußklemme
- Flimmerarmes Licht
- Geeignet für Verwendung in staubigen und feuchten Umgebungen dank hoher Schutzart
- 5 Jahre Garantie

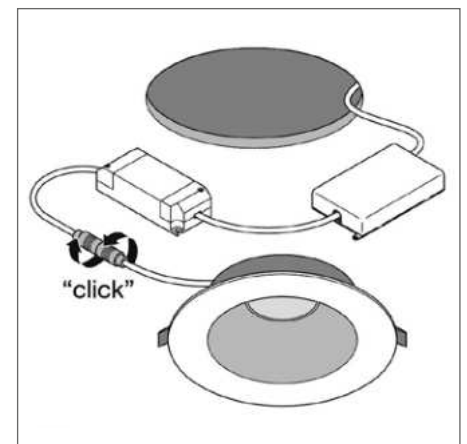
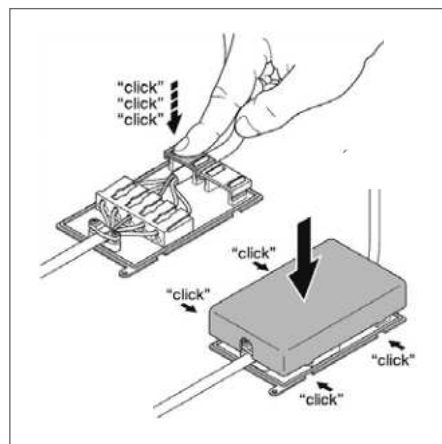
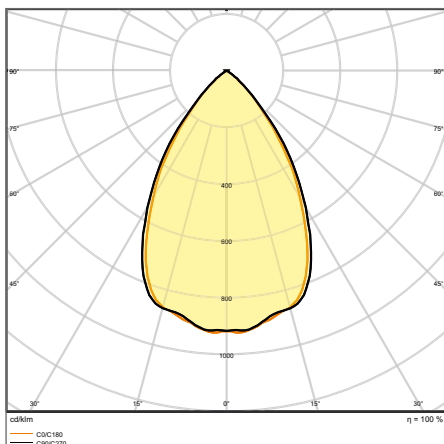
ANWENDUNGSBEREICHE

- Geeignet für Büroanwendungen, insbesondere Bildschirmarbeitsplätze
- Direkter Ersatz für Leuchten mit Kompaktleuchtstofflampen
- Gänge / Flure
- Bäder, Küchen und überdachte Außenbereiche
- Allgemeinbeleuchtung

AUSSTATTUNG / ZUBEHÖR

- Externes Vorschaltgerät enthalten

WEITERE PRODUKTDDETAILS



DL UGR19 PFM DN195 21 W 840 WT IP54

DOWNLIGHT UGR19

Downlights mit geringer Blendung und geringem Flimmern



Produktbezeichnung	EAN (GTIN)	Ersatz für	W	lm	lm/W	K	L70 ³				L × B × H [mm] Ø × H [mm]	UVP ⁴ (EUR)	
DL UGR19 PFM DN155 14 W 830 WT IP54	4058075459137	1 × 26 W CFLi	14	1500	105	3000	70000	65	—	—	155	180 × 65	103,50
DL UGR19 PFM DN155 14 W 840 WT IP54	4058075459151	1 × 26 W CFLi	14	1600	115	4000	70000	65	—	—	155	180 × 65	103,50
DL UGR19 PFM DN195 21 W 830 WT IP54	4058075459250	2 × 26 W CFLi	21	2400	115	3000	70000	65	—	—	195	220 × 82	127,70
DL UGR19 PFM DN195 21 W 840 WT IP54	4058075459274	✓ 2 × 26 W CFLi	21	2520	120	4000	70000	65	—	—	195	220 × 82	127,70
DL UGR19 PFM DN155 14 W 830 WT IP54 DALI	4058075459298	1 × 26 W CFLi	14	1500	105	3000	70000	65	DALI-2/loT	—	155	180 × 65	170,00
DL UGR19 PFM DN155 14 W 840 WT IP54 DALI	4058075459311	1 × 26 W CFLi	14	1600	115	4000	70000	65	DALI-2/loT	—	155	180 × 65	170,00
DL UGR19 DN155 PFM 14 W-840 ZBVR WT	4058075459892	1 × 26 W CFLi	14	1600	115	4000	70000	65	Zigbee 3.0	—	155	180 × 65	174,70
DL UGR19 PFM DN195 21 W 830 WT IP54 DALI	4058075459830	2 × 26 W CFLi	21	2400	115	3000	70000	65	DALI-2/loT	—	195	220 × 82	192,50
DL UGR19 PFM DN195 21 W 840 WT IP54 DALI	4058075459854	✓ 2 × 26 W CFLi	21	2520	120	4000	70000	65	DALI-2/loT	—	195	220 × 82	192,50
DL UGR19 DN195 PFM 21 W-840 ZBVR WT	4058075459397	✓ 2 × 26 W CFLi	21	2520	120	4000	70000	65	Zigbee 3.0	—	195	220 × 82	195,90

¹ Alle DALI- und Zigbee-Leuchten unterstützen DALI-2 Energiedaten (DALI Teil 252) und DALI-2 Diagnosedaten (DALI Teil 253).

² Die genauen Bedingungen finden Sie unter www.ledvance.de/garantie

³ t[h]: L70/B50 @ 25 °C (T_a)/t[h]: L80/B10 @ 25 °C (T_a)

⁴ Unverbindliche Preisempfehlung exkl. MwSt., Änderungen vorbehalten

DOWNLIGHT COMFORT

Downlights mit einstellbarer weißer Lichtfarbe



PRODUKTEIGENSCHAFTEN

- Material: Aluminium (Gehäuse), Polycarbonat (Diffusor)
- Drei Lichtfarben mittels Schiebeschalter einstellbar
- Schutzart: IP54 (raumseitig)
- Durchgangsverdrahtung möglich

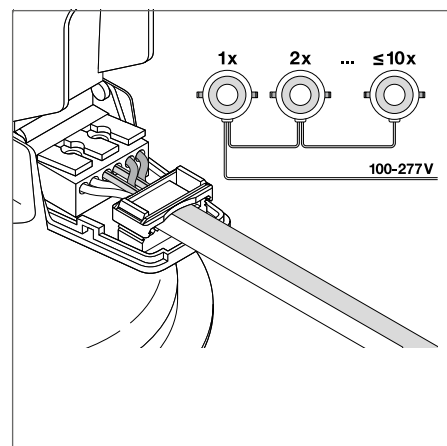
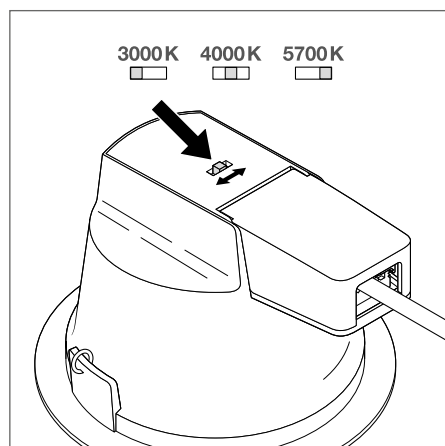
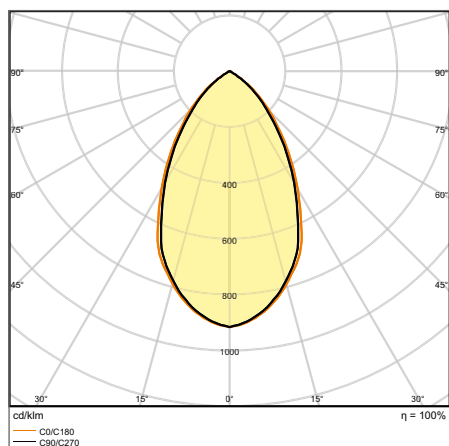
PRODUKTVORTEILE

- Multi Color: Warmweiß 3.000 K, Tageslichtweiß 4.000 K, Kaltweiß 5.700 K in einer Leuchte
- Einfacher Anschluss dank Steckklemme
- Geeignet für Verwendung in staubigen und feuchten Umgebungen dank hoher Schutzart
- 5 Jahre Garantie

ANWENDUNGSBEREICHE

- Direkter Ersatz für Leuchten mit Kompaktleuchtstofflampen
- Allgemeinbeleuchtung
- Bäder, Küchen und überdachte Außenbereiche
- Büros
- Flure

WEITERE PRODUKTDDETAILS



DL COMFORT DN 130 13 W 3CCT IP54 WT

DOWNLIGHT COMFORT

Downlights mit einstellbarer weißer Lichtfarbe



Produktbezeichnung	EAN (GTIN)	Ersatz für	W	lm	lm/W	K	L70 ²			L × B × H [mm] Ø × H [mm]	UVP ³ [EUR]
DL COMFORT DN 130 13 W 3CCT IP54 WT	4058075 104068	1 × 18 W CFLi	13	1030...1210	85	3000...5700	50000	60	130	145 × 82	72,10
DL COMFORT DN 155 18 W 3CCT IP54 WT	4058075 104082	2 × 18 W CFLi	18	1040...1620	85	3000...5700	50000	60	155	172 × 95	95,10
DL COMFORT DN 205 20 W 3CCT IP54 WT	4058075 104105	2 × 26 W CFLi	20	1720...1930	90	3000...5700	50000	60	205	228 × 98	118,00

¹ Die genauen Bedingungen finden Sie unter www.ledvance.de/garantie

² t[h]: L70 / B50 @ 25 °C (T_a) / t[h]: L80 / B10 @ 25 °C (T_a)

³ Unverbindliche Preisempfehlung exkl. MwSt., Änderungen vorbehalten

DOWNLIGHT SURFACE IP65

Anbau-Downlight mit IP65-Schutz



PRODUKTEIGENSCHAFTEN

- Stoßfestigkeit: IK06
- Steckklemme für werkzeuglosen Anschluss
- Durchverdrahtung möglich
- Schutzart: IP65
- Lichtstrom: bis zu 4.950 lm
- Hohe Lichtausbeute: bis zu 110 lm/W
- Lebensdauer (L70/B50): 100.000 h (bei 25 °C)
- Umgebungstemperaturbereich bei Betrieb: -30...+40 °C

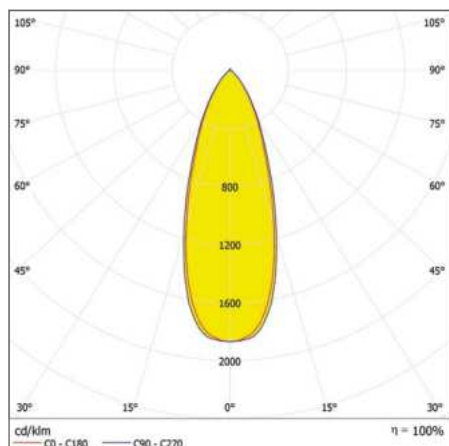
PRODUKTVORTEILE

- Geeignet für Verwendung in staubigen und feuchten Umgebungen dank hoher Schutzart
- Geeignet für den Einsatz in öffentlichen Bereichen dank hoher IK-Bewertung
- 5 Jahre Garantie
- Bis zu 50 % Energieersparnis (verglichen mit Leuchten, die Leuchtstofflampen verwenden)

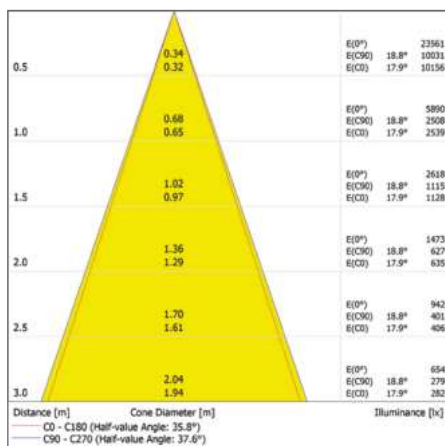
ANWENDUNGSGEBIETE

- Direkter Ersatz für Leuchten mit Leuchtstofflampen
- Geeignet für Installationen im Innen- und Außenbereich
- Korridore, Eingangsbereiche, Eingangsbereiche
- Passagen, Unterführungen
- Öffentlicher Raum

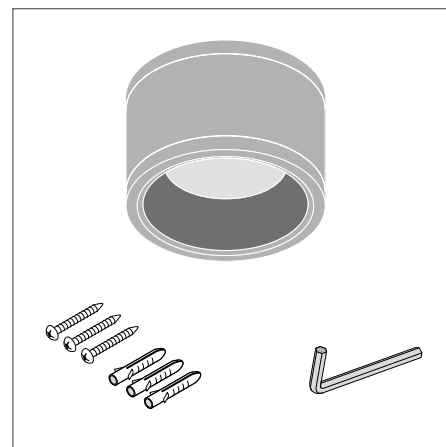
WEITERE PRODUKTDDETAILS



DL SURFACE DN 160 P 30W 830 36D
IP65 WT



DL SURFACE DN 160 P 30W 830 36D
IP65 WT



DOWNLIGHT SURFACE IP65

Anbau-Downlight mit IP65-Schutz

PERFORMANCE CLASS



Produktbezeichnung	EAN (GTIN)	Ersatz für	W	lm	lm/W	K	L70 ²		L × B × H [mm] Ø × H [mm]	UVP ³ [EUR]
DL SURFACE DN 90 P 15W 830 36D IP65 WT	4058075768857	1 × 26 W CFLi	15	1575	105	3000	100000	36	90 × 107	105,00
DL SURFACE DN 90 P 15W 840 36D IP65 WT	4058075768871	1 × 26 W CFLi	15	1650	110	4000	100000	36	90 × 107	105,00
DL SURFACE DN 90 P 15W 830 36D IP65 BK	4058075768895	1 × 26 W CFLi	15	1575	105	3000	100000	36	90 × 107	105,00
DL SURFACE DN 90 P 15W 840 36D IP65 BK	4058075768918	1 × 26 W CFLi	15	1650	110	4000	100000	36	90 × 107	105,00
DL SURFACE DN 90 P 15W 830 60D IP65 WT	4058075768963	1 × 26 W CFLi	15	1575	105	3000	100000	60	90 × 107	105,00
DL SURFACE DN 90 P 15W 840 60D IP65 WT	4058075768987	1 × 26 W CFLi	15	1650	110	4000	100000	60	90 × 107	105,00
DL SURFACE DN 90 P 15W 830 60D IP65 BK	4058075769007	1 × 26 W CFLi	15	1575	105	3000	100000	60	90 × 107	105,00
DL SURFACE DN 90 P 15W 840 60D IP65 BK	4058075769021	1 × 26 W CFLi	15	1650	110	4000	100000	60	90 × 107	140,00
DL SURFACE DN 160 P 30W 830 36D IP65 WT	4058075769045	2 × 26 W CFLi	30	3150	105	3000	100000	36	160 × 110	140,00
DL SURFACE DN 160 P 30W 840 36D IP65 WT	4058075769076	2 × 26 W CFLi	30	3300	110	4000	100000	36	160 × 110	140,00
DL SURFACE DN 160 P 30W 830 36D IP65 BK	4058075769090	2 × 26 W CFLi	30	3150	105	3000	100000	36	160 × 110	140,00
DL SURFACE DN 160 P 30W 840 36D IP65 BK	4058075769113	2 × 26 W CFLi	30	3300	110	4000	100000	36	160 × 110	140,00
DL SURFACE DN 160 P 30W 830 60D IP65 WT	4058075769137	2 × 26 W CFLi	30	3150	105	3000	100000	60	160 × 110	140,00
DL SURFACE DN 160 P 30W 840 60D IP65 WT	4058075769151	2 × 26 W CFLi	30	3300	110	4000	100000	60	160 × 110	140,00
DL SURFACE DN 160 P 30W 830 60D IP65 BK	4058075769175	2 × 26 W CFLi	30	3150	105	3000	100000	60	160 × 110	140,00
DL SURFACE DN 160 P 30W 840 60D IP65 BK	4058075769199	2 × 26 W CFLi	30	3300	110	4000	100000	60	160 × 110	250,00
DL SURFACE DN 250 P 45W 830 36D IP65 WT	4058075769212	2 × 42 W CFLi	45	4725	105	3000	100000	36	250 × 125	250,00
DL SURFACE DN 250 P 45W 840 36D IP65 WT	4058075769236	2 × 42 W CFLi	45	4950	110	4000	100000	36	250 × 125	250,00
DL SURFACE DN 250 P 45W 830 36D IP65 BK	4058075769250	2 × 42 W CFLi	45	4725	105	3000	100000	36	250 × 125	250,00
DL SURFACE DN 250 P 45W 840 36D IP65 BK	4058075769274	2 × 42 W CFLi	45	4950	110	4000	100000	36	250 × 125	250,00
DL SURFACE DN 250 P 45W 830 60D IP65 WT	4058075769298	2 × 42 W CFLi	45	4725	105	3000	100000	60	250 × 125	250,00
DL SURFACE DN 250 P 45W 840 60D IP65 WT	4058075769335	2 × 42 W CFLi	45	4950	110	4000	100000	60	250 × 125	250,00
DL SURFACE DN 250 P 45W 830 60D IP65 BK	4058075769359	2 × 42 W CFLi	45	4725	105	3000	100000	60	250 × 125	250,00
DL SURFACE DN 250 P 45W 840 60D IP65 BK	4058075769397	2 × 42 W CFLi	45	4950	110	4000	100000	60	250 × 125	250,00

¹ Die genauen Bedingungen finden Sie unter www.ledvance.de/garantie² t[h]: L70 / B50 @ 25 °C (T_a) / t[h]: L80 / B10 @ 25 °C (T_a)³ Unverbindliche Preisempfehlung exkl. MwSt., Änderungen vorbehalten

DOWNLIGHT ALU

Downlight Leuchten mit Aluminiumgehäuse



PRODUKTEIGENSCHAFTEN

- Gehäusematerial: Aluminium
- Diffusor aus opalem Polycarbonat
- Schutzart, Vorderseite: IP44
- Leuchte als schaltbare und DALI-Version erhältlich

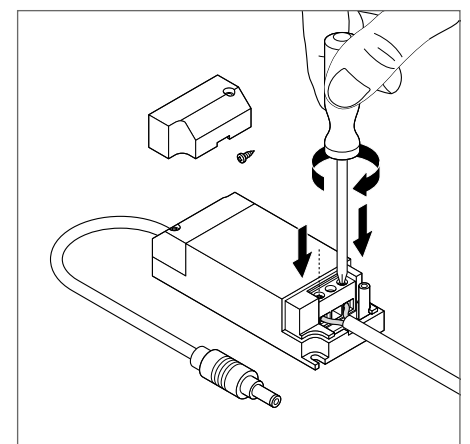
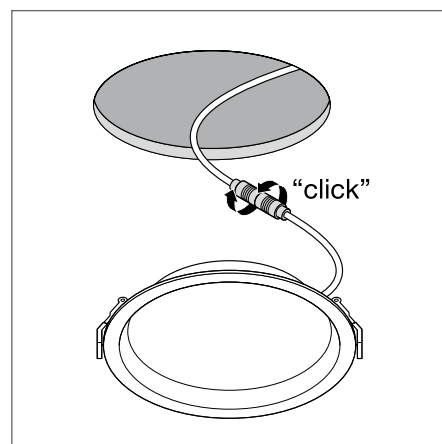
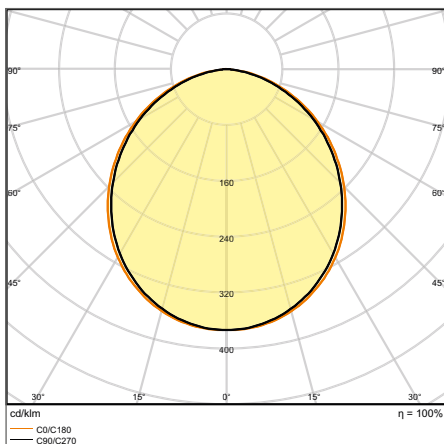
PRODUKTVORTEILE

- Geeignet für Verwendung in staubigen und feuchten Umgebungen dank hoher Schutzart
- Breites Einsatzgebiet dank großer Variantenvielfalt
- Bis zu 55 % Energieersparnis verglichen mit Leuchten, die Kompaktleuchtstofflampen nutzen
- Bis zu 5 Jahre Garantie

ANWENDUNGSBEREICHE

- Direkter Ersatz für Leuchten mit Kompaktleuchtstofflampen
- Allgemeinbeleuchtung
- Öffentliche Bereiche
- Eingangsbereiche
- Flure

WEITERE PRODUKTDDETAILS



DL ALU DALI DN 200 35 W 6500 K
IP44/IP20 WT

DOWNLIGHT ALU

Downlight Leuchten mit Aluminiumgehäuse



Produktbezeichnung	EAN (GTIN)	Ersatz für	W	lm	lm/W	K	L70 ³				L × B × H [mm] Ø × H [mm]	UVP ⁴ [EUR]
DL ALU DN 150 14 W 3000 K IP44/IP20 WT	4058075091436	1 × 26W CFLi	14	1190	85	3000	50000	100	—	150	160 × 52	44,30
DL ALU DN 150 14 W 4000 K IP44/IP20 WT	4058075091450	1 × 26W CFLi	14	1260	90	4000	50000	100	—	150	160 × 52	44,30
DL ALU DN 150 14 W 6500 K IP44/IP20 WT	4058075091474	1 × 26W CFLi	14	1330	95	6500	50000	100	—	150	160 × 52	44,30
DL ALU DN 200 25 W 3000 K IP44/IP20 WT	4058075091498	2 × 26W CFLi	25	2250	90	3000	50000	100	—	200	215 × 61	55,70
DL ALU DN 200 25 W 4000 K IP44/IP20 WT	4058075091511	2 × 26W CFLi	25	2370	95	4000	50000	100	—	200	215 × 61	55,70
DL ALU DN 200 25 W 6500 K IP44/IP20 WT	4058075091535	2 × 26W CFLi	25	2370	95	6500	50000	100	—	200	215 × 61	55,70
DL ALU DN 200 35 W 3000 K IP44/IP20 WT	4058075091559	2 × 42W CFLi	35	2975	85	3000	50000	100	—	200	215 × 61	94,20
DL ALU DN 200 35 W 4000 K IP44/IP20 WT	4058075091573	2 × 42W CFLi	35	3150	90	4000	50000	100	—	200	215 × 61	94,20
DL ALU DN 200 35 W 6500 K IP44/IP20 WT	4058075091597	2 × 42W CFLi	35	3150	90	6500	50000	100	—	200	215 × 61	94,20
DL ALU DALI DN 150 14 W 3000 K IP44/IP20 WT	4058075202610	1 × 26W CFLi	14	1190	85	3000	50000	100	DALI-2	150	160 × 52	114,60
DL ALU DALI DN 150 14 W 4000 K IP44/IP20 WT	4058075202634	1 × 26W CFLi	14	1260	90	4000	50000	100	DALI-2	150	160 × 52	114,60
DL ALU DALI DN 150 14 W 6500 K IP44/IP20 WT	4058075202658	1 × 26W CFLi	14	1330	95	6500	50000	100	DALI-2	150	160 × 52	114,60
DL ALU DALI DN 200 25 W 3000 K IP44/IP20 WT	4058075091610	2 × 26W CFLi	25	2250	90	3000	50000	100	DALI-2	200	215 × 61	123,30
DL ALU DALI DN 200 25 W 4000 K IP44/IP20 WT	4058075091634	2 × 26W CFLi	25	2370	95	4000	50000	100	DALI-2	200	215 × 61	123,30
DL ALU DALI DN 200 25 W 6500 K IP44/IP20 WT	4058075091658	2 × 26W CFLi	25	2370	95	6500	50000	100	DALI-2	200	215 × 61	123,30
DL ALU DALI DN 200 35 W 3000 K IP44/IP20 WT	4058075091672	2 × 42W CFLi	35	2975	85	3000	50000	100	DALI-2	200	215 × 61	131,70
DL ALU DALI DN 200 35 W 4000 K IP44/IP20 WT	4058075091696	2 × 42W CFLi	35	3150	90	4000	50000	100	DALI-2	200	215 × 61	131,70
DL ALU DALI DN 200 35 W 6500 K IP44/IP20 WT	4058075091719	2 × 42W CFLi	35	3150	90	6500	50000	100	DALI-2	200	215 × 61	131,70

¹ Die ENEC- und TÜV-Zertifizierungen gelten ausschließlich für die schaltbaren Versionen der Leuchtenfamilie, ausgenommen sind die DALI-Versionen.

² Die genauen Bedingungen finden Sie unter www.ledvance.de/garantie

³ t[h]: L70 / B50 @ 25 °C (T_a) / t[h]: L80 / B10 @ 25 °C (T_a)

⁴ Unverbindliche Preisempfehlung exkl. MwSt., Änderungen vorbehalten

DOWNLIGHT SLIM ALU

Flache Downlight Leuchten mit externem Treiber und Aluminiumgehäuse



PRODUKTEIGENSCHAFTEN

- Robustes Aluminiumgehäuse in weiß
- Diffusor aus opalem PMMA
- Schmäler sichtbarer Rahmen

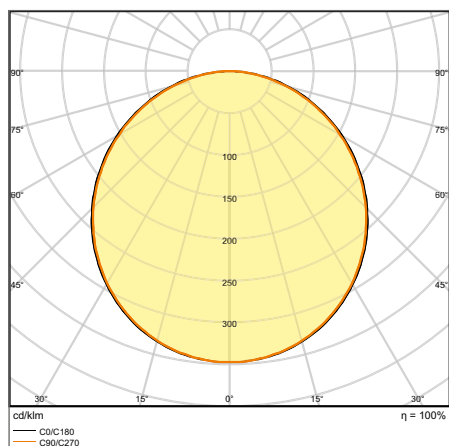
PRODUKTVORTEILE

- Extrem geringe Einbautiefe durch sehr flaches Gehäuse
- Bis zu 55 % Energieersparnis verglichen mit Leuchten, die Kompaktleuchtstofflampen nutzen
- Externer Treiber für einfachen Austausch
- 5 Jahre Garantie

ANWENDUNGSBEREICHE

- Direkter Ersatz für Leuchten mit Kompaktleuchtstofflampen
- Allgemeinbeleuchtung
- Öffentliche Bereiche
- Eingangsbereiche
- Flure

WEITERE PRODUKTDDETAILS



DL SLIM ALU DN 205 22 W 4000 K WT

DOWNLIGHT SLIM ALU

Flache Downlight Leuchten mit externem Treiber und Aluminiumgehäuse

VALUE
CLASS

Produktbezeichnung	EAN (GTIN)	Ersatz für	W	lm	lm/w	K	L70 ²			L x B x H [mm] Ø x H [mm]	UVP ³ [EUR]
DL SLIM ALU DN 180 17 W 3000 K WT	4058075063921	1 x 26 W CFLi	17	1350	80	3000	50000	120	180	192 x 23	30,10
DL SLIM ALU DN 180 17 W 4000 K WT	4058075063945	1 x 26 W CFLi	17	1400	80	4000	50000	120	180	192 x 23	30,10
DL SLIM ALU DN 205 22 W 3000 K WT	4058075064003	2 x 18 W CFLi	22	1850	85	3000	50000	120	205	225 x 23	39,00
DL SLIM ALU DN 205 22 W 4000 K WT	4058075064027	2 x 18 W CFLi	22	1920	90	4000	50000	120	205	225 x 23	39,00

¹ Die genauen Bedingungen finden Sie unter www.ledvance.de/garantie² t[h]: L70 / B50 @ 25 °C (T_a) / t[h]: L80 / B10 @ 25 °C (T_a)³ Unverbindliche Preisempfehlung exkl. MwSt., Änderungen vorbehalten

DOWNLIGHT SLIM SQUARE UND ROUND

Flache Downlightleuchten, quadratisch und rund



PRODUKTEIGENSCHAFTEN

- Schmäler sichtbarer Rahmen
- Anschlussbox mit Steckklemme für werkzeuglosen Anschluss
- Lichtleiter aus vergilbungsfreiem PMMA für lange Lebensdauer
- Robustes Gehäuse aus Polycarbonat

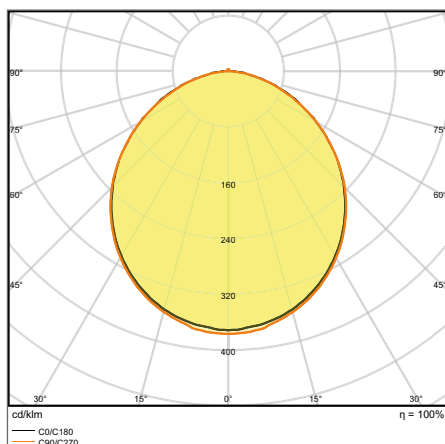
PRODUKTVORTEILE

- Bis zu 60 % Energieersparnis verglichen mit Leuchten, die Kompaktleuchtstofflampen nutzen
- Einfache Installation dank integriertem Treiber
- Hohe Lichtausbeute
- Niedrige Installationstiefe
- Anbaumontage dank robuster Aufbaurahmen möglich (Zubehör)

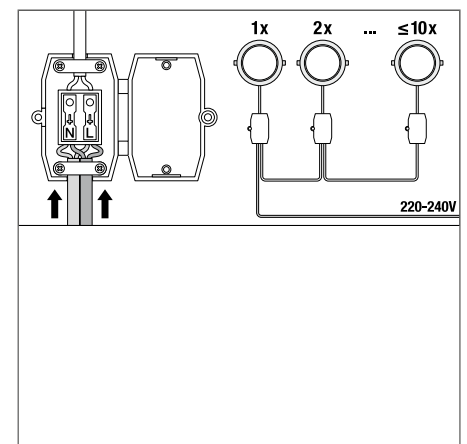
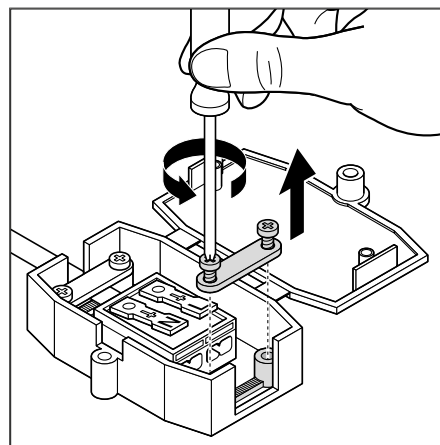
ANWENDUNGSBEREICHE

- Direkter Ersatz für Leuchten mit Kompaktleuchtstofflampen
- Allgemeinbeleuchtung
- Öffentlicher Raum
- Eingangsbereiche
- Flure

WEITERE PRODUKTDDETAILS



DL SLIM DN 210 18 W 6500 K WT



VALUE
CLASS

Produktbezeichnung	EAN (GTIN)	Ersatz für	W	lm	lm/W	K	L70 ²	°C	Ø	L x B x H [mm]	Ø x H [mm]	Light No.	UVP [EUR] ³
DL SLIM SQ 105 6 W 3000 K WT	4058075079212	1x10W CFLi	6	420	70	3000	30000	120	105x105	118x118x30	1	16,70	
DL SLIM SQ 105 6 W 4000 K WT	4058075079236	1x10W CFLi	6	430	70	4000	30000	120	105x105	118x118x30	1	16,70	
DL SLIM SQ 105 6 W 6500 K WT	4058075079250	1x10W CFLi	6	430	70	6500	30000	120	105x105	118x118x30	1	16,70	
DL SLIM SQ 155 12 W 3000 K WT	4058075079274	1x26W CFLi	12	1020	85	3000	30000	120	155x155	169x169x30	1	23,80	
DL SLIM SQ 155 12 W 4000 K WT	4058075079298	1x26W CFLi	12	1020	85	4000	30000	120	155x155	169x169x30	1	23,80	
DL SLIM SQ 155 12 W 6500 K WT	4058075079311	1x26W CFLi	12	1020	85	6500	30000	120	155x155	169x169x30	1	23,80	
DL SLIM SQ 210 18 W 3000 K WT	4058075079335	2x18W CFLi	18	1530	85	3000	30000	120	210x210	225x225x30	1	31,90	
DL SLIM SQ 210 18 W 4000 K WT	4058075079359	2x18W CFLi	18	1530	85	4000	30000	120	210x210	225x225x30	1	31,90	
DL SLIM SQ 210 18 W 6500 K WT	4058075079373	2x18W CFLi	18	1530	85	6500	30000	120	210x210	225x225x30	1	31,90	
DL SLIM DN 105 6 W 3000 K WT	4058075078970	1x10W CFLi	6	420	70	3000	30000	120	105	118x30	3	16,70	
DL SLIM DN 105 6 W 4000 K WT	4058075078994	1x10W CFLi	6	430	70	4000	30000	120	105	118x30	3	16,70	
DL SLIM DN 105 6 W 6500 K WT	4058075079014	1x10W CFLi	6	430	70	6500	30000	120	105	118x30	3	16,70	
DL SLIM DN 155 12 W 3000 K WT	4058075079038	1x26W CFLi	12	1020	85	3000	30000	120	155	169x30	3	23,80	
DL SLIM DN 155 12 W 4000 K WT	4058075079052	1x26W CFLi	12	1020	85	4000	30000	120	155	169x30	3	23,80	
DL SLIM DN 155 12 W 6500 K WT	4058075079076	1x26W CFLi	12	1020	85	6500	30000	120	155	169x30	3	23,80	
DL SLIM DN 210 18 W 3000 K WT	4058075079090	2x18W CFLi	18	1530	85	3000	30000	120	210	225x30	3	31,90	
DL SLIM DN 210 18 W 4000 K WT	4058075079113	2x18W CFLi	18	1530	85	4000	30000	120	210	225x30	3	31,90	
DL SLIM DN 210 18 W 6500 K WT	4058075079137	2x18W CFLi	18	1530	85	6500	30000	120	210	225x30	3	31,90	

DOWNLIGHT SLIM FRAME, SQUARE UND ROUND

Aufbaurahmen zu Downlight Slim, quadratisch und rund



- Seitlicher Kabeleinlass für elektrischen Anschluss bei flachem Profil
- Einfache Montage dank vorverdrahtetem Netzkabel (30 cm)
- Robustes Gehäuse aus Polycarbonat
- Montagezubehör enthalten

ANWENDUNGSBEREICHE

- Allgemeinbeleuchtung
- Öffentlicher Raum
- Eingangsbereiche
- Flure
- Eingangsbereiche



Produktbezeichnung	EAN (GTIN)	L x B x H [mm]	Ø x H [mm]	MATERIAL	FARBE	Light No.	UVP [EUR] ³
DL SLIM FRAME SQ 105 WT	4058075079397	121 x 121 x 54		Polycarbonat (PC)	Weiß	1	4,80
DL SLIM FRAME SQ 155 WT	4058075079410	170 x 170 x 38		Polycarbonat (PC)	Weiß	1	7,20
DL SLIM FRAME SQ 210 WT	4058075079434	225 x 225 x 38		Polycarbonat (PC)	Weiß	1	11,90
DL SLIM FRAME DN 105 WT	4058075079151	121 x 54		Polycarbonat (PC)	Weiß	2	4,80
DL SLIM FRAME DN 155 WT	4058075079175	170 x 38		Polycarbonat (PC)	Weiß	2	7,20
DL SLIM FRAME DN 210 WT	4058075079199	225 x 38		Polycarbonat (PC)	Weiß	2	11,90

¹ Die genauen Bedingungen finden Sie unter www.ledvance.de/garantie
² t[h]: L70 / B50 @ 25 °C (T_a) / t[h]: L80 / B10 @ 25 °C (T_a)

³ Unverbindliche Preisempfehlung exkl. MwSt., Änderungen vorbehalten

EINBAUSTRAHLER

RUNDUM BEEINDRUCKEND: UNSERE EINBAUSTRAHLER

SPOT VARIO

Seite 42



PERFOR-
MANCE
CLASS

VIELSEITIGER SCHWENKSTRAHLER FÜR DEN VERKAUFSBEREICH

- Ideal für die Akzentbeleuchtung dank hochflexibler Neige- und Schwenkbarkeit
- Einfacher Austausch des externen Treibers dank Stecker mit Bajonettverschluss
- Flimmerarmes Licht < 10 %

SPOT MULTI

Seite 44



PERFOR-
MANCE
CLASS

LEISTUNGSSTARKES MULTI-SPOTLIGHT MIT KARDANISCHER AUFHÄNGUNG

- Flimmerarmes Licht < 10 %
- Flexibel einsetzbar dank hervorragender Entblendung UGR < 16
- Lichtdichtes Gehäuse

SPOT COMBO

Seite 46

SPOT COMBO FIX
SPOT COMBO ADJUST



VALUE
CLASS

ABDECKBARER SPOT MIT CCT UND LEISTUNGSWAHL

- Multi Color: 2 700, 3 000 und 4 000 K über Schalter auf der Rückseite des Spots
- Multi Lumen zur Auswahl zwischen 2 Lumen-Helligkeitspaketen
- Schutzart IP65





SPOT FIX OR ADJUST

Seite 50

SPOT FIX
SPOT ADJUST



PERFOR-
MANCE
CLASS

VIELSEITIGER ERSATZ FÜR HALOGEN-EINBAUSTRALER

- Energieersparnis von bis zu 90 % verglichen mit Halogenlampen-Strahlern
- Erweiterte Flexibilität durch externen DIMMBAREN Treiber (im Lieferumfang enthalten), einfache und schnelle Installation, komplett werkzeuglos, mit Twist-and-Lock-Anschluss
- Multi Lumen: Helligkeitseinstellung über Kipp-Schalter am Treiber

SPOT DARKLIGHT

Seite 54



PERFOR-
MANCE
CLASS

VERBESSERTER SPOT MIT BLENDFREIEM LICHTKOMFORT

- Darklight: Spezielle Konstruktion für verbesserten blendarmen Lichtkomfort
- Multi Lumen: Helligkeitseinstellung über Kipp-Schalter am Treiber
- Erweiterte Flexibilität durch externen DIMMBAREN-Treiber (im Lieferumfang enthalten), einfache und schnelle Installation, komplett werkzeuglos, mit Twist-and-Lock-Verbinder

SPOT FIRE RATED

Seite 56



PERFOR-
MANCE
CLASS

OPTIMAL FÜR BESTIMMTE BRANDSCHUTZDECKEN

- Brandschutz: Entwickelt und getestet, um Brandschutznormen zu erfüllen (in bestimmten Brandschutzdecken)
- Erweiterte Flexibilität durch externen DIMMBAREN-Treiber (im Lieferumfang enthalten), einfache und schnelle Installation, komplett werkzeuglos, mit Twist-and-Lock-Anschluss
- Multi Lumen: Helligkeitseinstellung über Kipp-Schalter am Treiber

SPOT AIR FIX OR ADJUST

Seite 58

SPOT AIR FIX
SPOT AIR ADJUST



PERFOR-
MANCE
CLASS

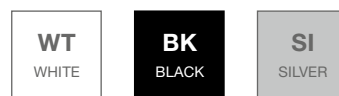
STRALER FÜR NIEDRIGENERGIE- UND SCHMALE DECKEN

- Luftdichte Konstruktion für reduzierte Luftleckage und begrenzten Energieverlust
- Verdeckbar mit vielen Arten von Wärmedämmstoffen
- Das niedrige Profil ermöglicht die Installation in flachen Deckenhohlräumen
- Erweiterte Flexibilität durch externen DIMMBAREN-Treiber (im Lieferumfang enthalten), einfache und schnelle Installation, komplett werkzeuglos, mit Twist-and-Lock-Anschluss

NEUE HIGHLIGHTS: VIELSEITIGE STRAHLER-FAMILIE, VON DER STANDARDANWENDUNG BIS ZUM ANSPRUCHSVOLLEREN DECKENTYP

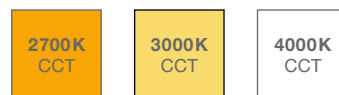
GROSSARTIGE QUALITÄT

- Vollmetallgehäuse aus Aluminium
- LEDVANCE SCALE-Design
- In 3 verschiedenen Farben erhältlich



GROSSARTIGES LICHT

- Facettierte PMMA-Linse mit formvollendetem Abstrahlwinkel von 38°
- Neueste LED-COB-Generation, CRI 90 und SDCM 3
- In 3 verschiedenen Farbtemperaturen erhältlich



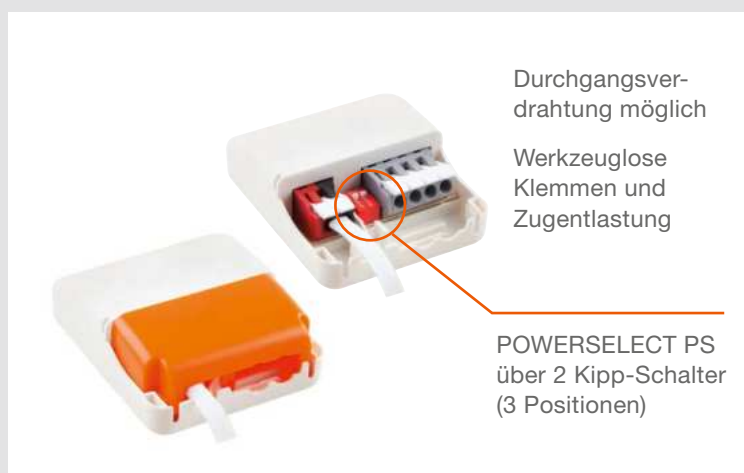
VIELSEITIG

- FIX oder VERSTELLBAR + 25°
- Bequeme Montage (Standard-Schnitt von 68 mm, werkzeuglos, Durchgangsverdrahtung, weiches Silikonpad, starke Clips, Sanierungsringe)
- Spezialist für spezielle Deckentypen (niedriges Profil, niedrige Einbauhöhe, hohe IP)
- Wasserresistente Versionen mit Schutzart IP44 oder IP65 von der Raumseite



EINFACH, KOMFORTABEL, VIELSEITIG SPOT TREIBER PS 4/6/8W DIM

Ein perfektes Team: Jeder LEDVANCE SPOT wird mit einem LED-Treiber geliefert. Er ist perfekt auf die Leistungswerte der Leuchte abgestimmt und überzeugt durch hohe Funktionalität. Dank Piano-Key-Anschlüssen lässt er sich ohne Werkzeug anschließen. Es kann sogar bis zur nächsten Leuchte durchverdrahtet werden. POWERSELECT PS: Per Kipp-Schalter kann die maximale Helligkeit des SPOT in drei Stufen eingestellt werden. Der Treiber ist auch an handelsüblichen LED-Universaloder Phasenanschnitt-/Phasenabschnittsdimmern stufenlos ansteuerbar.

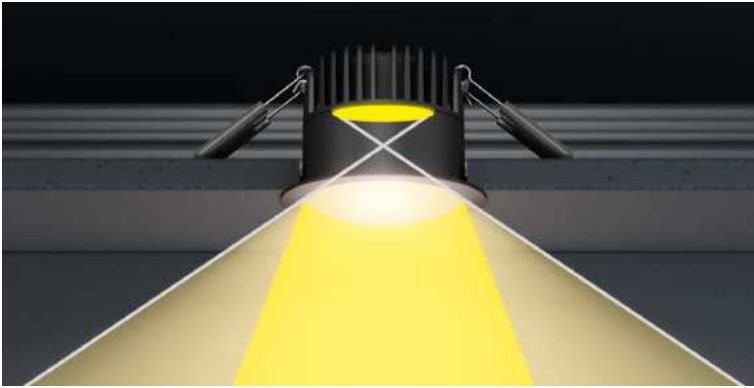


Durchgangsverdrahtung möglich

Werkzeuglose Klemmen und Zugentlastung

POWERSELECT PS über 2 Kipp-Schalter (3 Positionen)

ERWEITERTE EIGENSCHAFTEN FÜR SPEZIELLE ANWENDUNGEN: DIE EXPERTEN UNTER DEN LEDVANCE STRAHLERN KÖNNEN MEHR



SPOT DARKLIGHT DER SPEZIALIST FÜR LICHTKOMFORT

Die erste Wahl für Hotels und Privathaushalte. Der tief im Gehäuse versenkte Lichtaustritt des SPOT DARKLIGHT sorgt für einen breiten oberen Abschirmwinkel und damit für eine hervorragende Entblendung – insbesondere in der schwarzen Gehäusevariante mit warmweißer Lichtfarbe. Zusammen mit der einfachen Dimmbarkeit der Leuchte entsteht so ein hoher Lichtkomfort.



SPOT FIRE RATED DER BRANDSCHUTZSPEZIALIST

Um die hohen Brandschutzanforderungen zu erfüllen, müssen Decken in bestimmten Gebäudetypen und -teilen einen speziellen brandhemmenden Aufbau aufweisen. Der SPOT FIRE RATED von LEDVANCE stellt sicher, dass die Funktionalität der Brandschutzdecke nach der Installation bei bestimmten Deckensystemen und Bränden* erhalten bleibt.



SPOT AIR FIX & AIR ADJUST DIE ENERGIESPARSPEZIALISTEN

Das deutsche Gebäudeenergiegesetz (GEG) schreibt eine luftdichte Gebäudehülle und eine durchgehend gleichmäßig dicke Wärmedämmung vor, um Energieverluste zu vermeiden – insbesondere für Dachgeschosse. Die LEDVANCE SPOT AIR schafft durch eine Lamellendichtung eine luftdichte Verbindung zur Decke. Es kann auch direkt mit geeigneten rollbaren oder einspritzbaren Dämmstoffen abgedeckt werden. Bei einer Dampfsperre dient der SPOT HOLDER als Abstandshalter.

SPOT-ZUBEHÖR

Ob der SPOT RING zur Reduzierung eines bestehenden Deckenausschnitts, der SPOT HOLDER zur Vergrößerung des Abstands zwischen Strahler und Dämmmaterial oder die CONNECTOR BOX zum werkzeuglosen Anschluss – das LEDVANCE SPOT Zubehör erfüllt Ihre individuellen Bedürfnisse. Mehr von Seite 50 oder bei www.ledvance.de/spots-gen2/accessories

SPOT VARIO

Einbaustrahler, schwenkbar



PRODUKTEIGENSCHAFTEN

- Gehäusematerial: Aluminium
- Drehwinkel: 0°...350°, Neigungswinkel: 0°...35°
- Ausstrahlungswinkel: 24°
- Großer facettierter Reflektor für hohe Lichtausbeute

PRODUKTVORTEILE

- Ideal für die Akzentbeleuchtung dank hochflexibler Neige- und Schwenkbarkeit
- Einfacher Austausch des externen Treibers dank Stecker mit Bajonettverschluss
- Flimmerarmes Licht
- Gehäuse aus Druckgussaluminium für verbesserte Wärmeableitung
- 5 Jahre Garantie

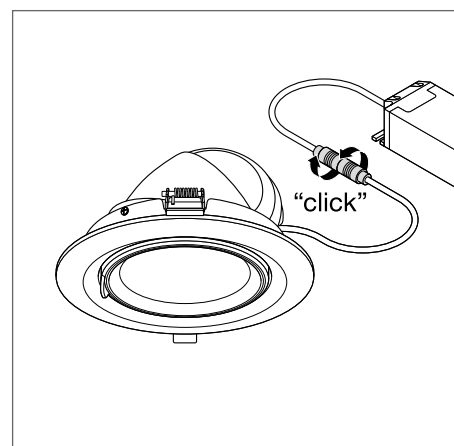
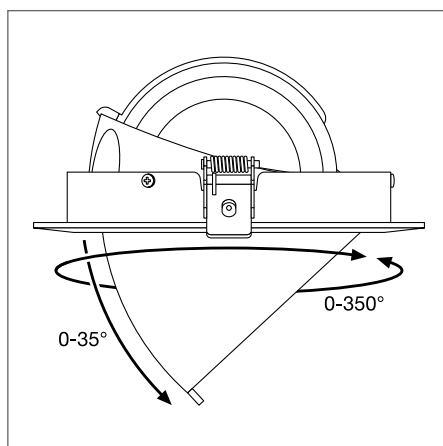
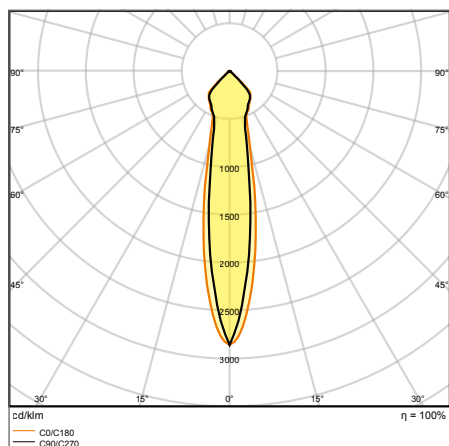
ANWENDUNGSBEREICHE

- Akzent- und Allgemeinbeleuchtung für alle Arten von Verkaufsräumen
- Einzelhandel
- Supermärkte
- Shops, Boutiquen
- Hotelzimmer

AUSSTATTUNG / ZUBEHÖR

- Treiber inbegriffen

WEITERE PRODUKTDDETAILS



SPOT VARIO DN 170 35 W 3000 K
24DEG WT

SPOT VARIO

Schwenkbarer Einbaustrahler



Produktbezeichnung	EAN (GTIN)	Ersatz für	W	lm	lm/w	K	L70 ²	Δ	ϕ	L x B x H [mm] Ø x H [mm]	UVP ³ [EUR]
SPOT VARIO DN 170 35 W 3000 K 24DEG WT	4058075104020	1 x 70 W HID	35	3350	95	3000	50000	24	170	180 x 129	172,70
SPOT VARIO DN 170 35 W 4000 K 24DEG WT	4058075104044	1 x 70 W HID	35	3550	100	4000	50000	24	170	180 x 129	172,70

¹ Die genauen Bedingungen finden Sie unter www.ledvance.de/garantie

² t[h]: L70/B50 @ 25 °C (T_a)/t[h]; L80/B10 @ 25 °C (T_a)

³ Unverbindliche Preisempfehlung exkl. MwSt., Änderungen vorbehalten

SPOT MULTI

Schwenkbarer Einbaustrahler



PRODUKTEIGENSCHAFTEN

- Gehäusematerial: Aluminium
- Gehäuse, schwarz; Rahmen, weiß
- Ein Treiber pro Leuchtenkopf (1-, 2-lampig)
- Gimbal-Anpassungswinkel: +/- 25°

PRODUKTVORTEILE

- Flimmerarmes Licht
- Flexibel einsetzbar dank hervorragender Entblendung UGR < 16
- Lichtdichtes Gehäuse
- Einfacher Austausch des externen Treibers dank Stecker mit Bajonettverschluss

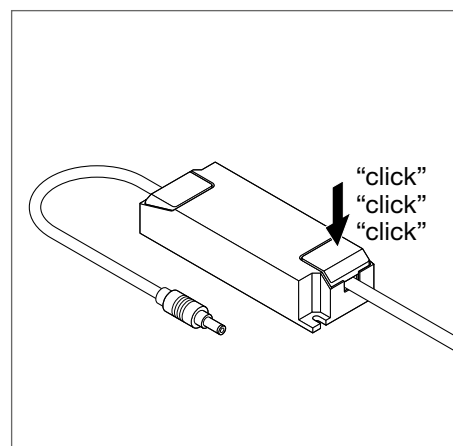
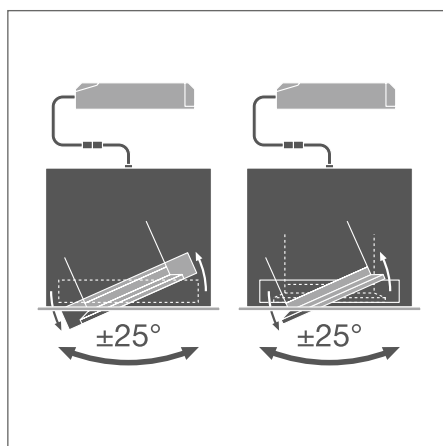
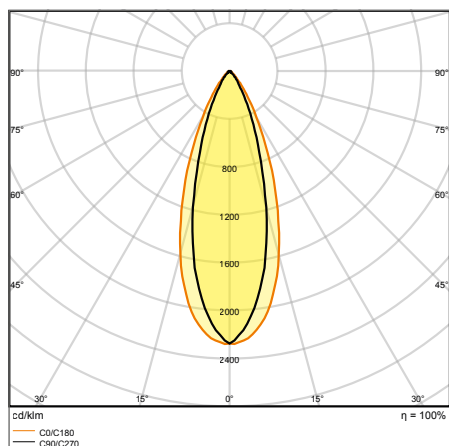
ANWENDUNGSBEREICHE

- Akzent- und Allgemeinbeleuchtung für alle Arten von Verkaufsräumen
- Modegeschäfte, Accessoiresgeschäfte
- Shops, Boutiquen
- Hotelzimmer
- Cafés

AUSSTATTUNG / ZUBEHÖR

- Treiber inbegriffen

WEITERE PRODUKTDDETAILS



SPOT MULTI 1 x 30W 3000K FL WT/BK

SPOT MULTI

Schwenkbarer Einbaustrahler



Produktbezeichnung	EAN (GTIN)	Ersatz für	W	lm	lm/W	K	L70 ²			L x B x H [mm] Ø x H [mm]	No. ³	UVP [EUR]
SPOT MULTI 1 x 30W 3000K FL WT/BK	4058075113923	1 x 35W HID	30	2700	90	3000	50000	38	164 x 160	173 x 173 x 135	1	176,60
SPOT MULTI 1 x 30W 4000K FL WT/BK	4058075113947	1 x 35W HID	30	2700	90	4000	50000	38	164 x 160	173 x 173 x 135	1	176,60
SPOT MULTI 2 x 30W 3000K FL WT/BK	4058075113961	2 x 35W HID	2 x 30	2 x 2700	90	3000	50000	38	320 x 160	330 x 173 x 135	2	301,60
SPOT MULTI 2 x 30W 4000K FL WT/BK	4058075113985	2 x 35W HID	2 x 30	2 x 2700	90	4000	50000	38	320 x 160	330 x 173 x 135	2	301,60

¹ Die genauen Bedingungen finden Sie unter www.ledvance.de/garantie

² t[h]: L70/B50 @ 25 °C (T_a)/t[h]: L80/B10 @ 25 °C (T_a)

³ Unverbindliche Preisempfehlung exkl. MwSt., Änderungen vorbehalten

SPOT COMBO

Abdeckbarer Spot mit Multi Lumen und Multi Color in fester und verstellbarer Ausführung



1



2



2

PRODUKTEIGENSCHAFTEN

- Multi Color: 2 700 K, 3 000 K, 4 000 K
- Leistungsauswahloption zur Auswahl zwischen 2 Lumenpaketen
- Schutzart: IP65
- Gehäusematerial: Polycarbonat (PC)

PRODUKTVORTEILE

- Inklusive weißem Rundring
- Einstellung der Farbtemperatur über Schalter auf der Rückseite des Spots
- Multi Lumen: Einstellung der Helligkeit über einen Schalter am Treiber
- Abdeckbar mit den meisten thermisch isolierenden Materialien nach IEC 60598-2-2
- 5 Jahre Garantie

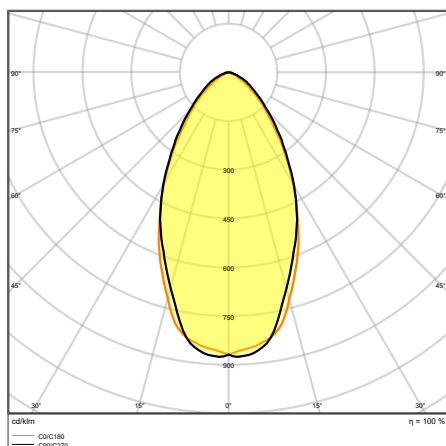
ANWENDUNGSBEREICHE

- Direkter Ersatz für Einbaustrahler mit Halogenlampen
- Allgemeinbeleuchtung
- Hotelzimmer und Flure
- Bars, Gaststätten
- Innenräume von Wohnhäusern

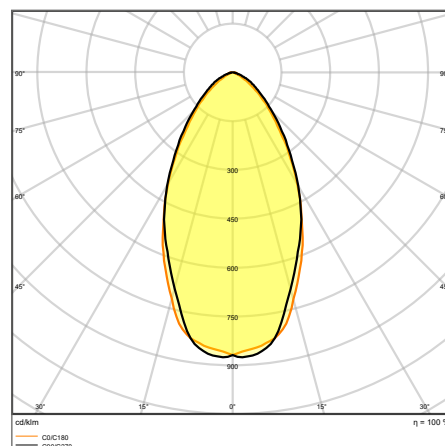
AUSSTATTUNG / ZUBEHÖR

- Bereits mit weißem Rundring ausgestattet
- Zusätzliche Abdeckringe separat erhältlich in runder und eckiger Form und in verschiedenen Farben

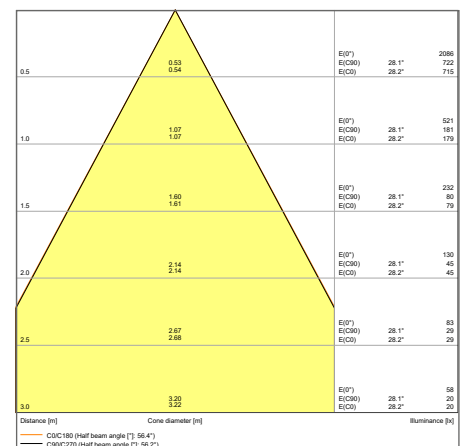
WEITERE PRODUKTDDETAILS



SP CBO FIX V 5.5W CPS 60DEG IP65 WT

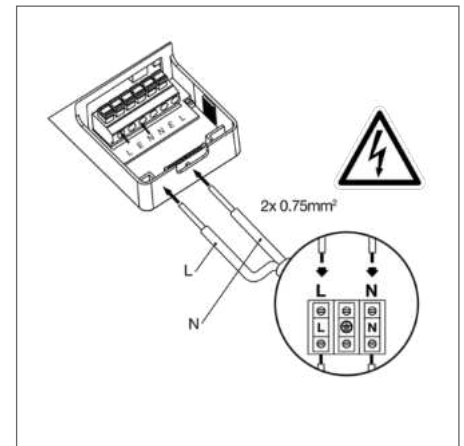
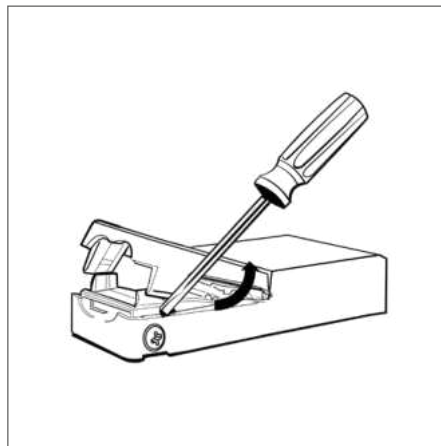
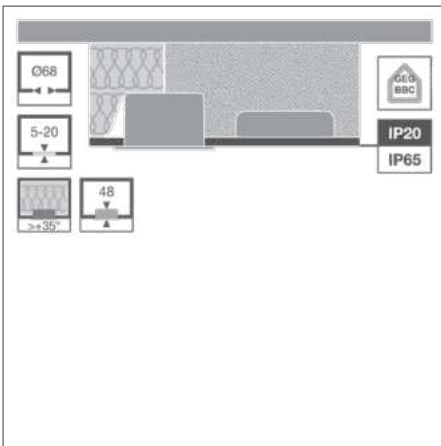


SP CBO ADJ V 5.5W CPS 60DEG IP65 WT



SP CBO ADJ V 5.5W CPS 60DEG IP65 WT

WEITERE PRODUKTDDETAILS



SPOT COMBO FIX

Abdeckbarer Spot mit Multi Lumen und Multi Color in fester Ausführung

Produktbezeichnung	EAN (GTIN)	Ersatz für	W	lm	lm/w	K	L70 ²	°	mm	mm	L x B x H [mm] Ø x H [mm]	UVP ³ (EUR)
NEU SP CBO FIX V 6W CPS DIM60DEG IP65WT	4058075845077	40W INCAND.	4 / 6	400 / 600	109	2700/3000/4000	50000	60	68	81.5 x 48	1	auf Anfrage

SPOT COMBO ADJUST

Abdeckbarer Spot mit Multi Lumen und Multi Color in einstellbarer Ausführung

Produktbezeichnung	EAN (GTIN)	Ersatz für	W	lm	lm/w	K	L70 ²	°	mm	mm	L x B x H [mm] Ø x H [mm]	UVP ³ (EUR)
NEU SP CBO ADJ V 6W CPS DIM60DEG IP65WT	4058075845091	40W INCAND.	4 / 6	400 / 600	109	2700/3000/4000	50000	60	68	81.5 x 48	2	auf Anfrage

¹ Die genauen Bedingungen finden Sie unter www.ledvance.de/garantie

² t[h]: L70/B50 @ 25°C (T_a)/t[h]: L80/B10 @ 25°C (T_a)

³ Unverbindliche Preisempfehlung exkl. MwSt., Änderungen vorbehalten

SPOT COMBO ZUBEHÖR

Auswechselbarer Ring für SPOT COMBO ADJUST und FIX



PRODUKTEIGENSCHAFTEN

- Erhältlich in runder und quadratischer Form
- Erhältlich in drei verschiedenen Farben: Weiß, Schwarz und Nickel gebürstet
- Material: Aluminium

PRODUKTVORTEILE

- Elegantes Design

SPOT COMBO RING ADJUST

Auswechselbarer Ring für SPOT COMBO ADJUST in runder und eckiger Form



Produktbezeichnung	EAN (GTIN)	L × B × H [mm] Ø × H [mm]	MATERIAL	FARBE	No.	UVP (EUR) ²
SP CBO RING ADJ ROUND BK	4099854097911	81.5 × 3.7	Aluminum	Schwarz	1	7,20
SP CBO RING ADJ ROUND BN	4099854097935	81.5 × 3.7	Aluminum	Gebürsteter Nickel	2	7,20
SP CBO RING ADJ SQUARE BN	4099854097959	81.5 × 81.5 × 3.7	Aluminum	Gebürsteter Nickel	3	7,20
SP CBO RING ADJ SQUARE WT	4099854097973	81.5 × 81.5 × 3.7	Aluminum	Weiß	4	7,20
SP CBO RING ADJ SQUARE BK	4099854097997	81.5 × 81.5 × 3.7	Aluminum	Schwarz	5	7,20

¹ Die genauen Bedingungen finden Sie unter www.ledvance.de/garantie

² Unverbindliche Preisempfehlung exkl. MwSt., Änderungen vorbehalten

Die im Katalog gezeigten Bilder dienen nur zu Illustrationszwecke. Informationen zu Größe und Farbe entnehmen Sie bitte der Produktabelle.

SPOT COMBO RING FIX

Auswechselbarer Ring für SPOT COMBO FIX in runder und eckiger Form



Produktbezeichnung	EAN (GTIN)	L × B × H [mm] Ø × H [mm]	MATERIAL	FARBE	No.	UVP [EUR]
SP CBO RING FIX ROUND BK	4099854098406	81.5 × 3.7	Aluminum	Schwarz	6	7,20
SP CBO RING FIX ROUND BN	4099854098437	81.5 × 3.7	Aluminum	Gebürsteter Nickel	7	7,20
SP CBO RING FIX SQUARE BN	4099854099274	81.5 × 81.5 × 3.7	Aluminum	Gebürsteter Nickel	8	7,20
SP CBO RING FIX SQUARE WT	4099854099304	81.5 × 81.5 × 3.7	Aluminum	Weiß	9	7,20
SP CBO RING FIX SQUARE BK	4099854099335	81.5 × 81.5 × 3.7	Aluminum	Schwarz	10	7,20

¹ Die genauen Bedingungen finden Sie unter www.ledvance.de/garantie

² Unverbindliche Preisempfehlung exkl. MwSt., Änderungen vorbehalten



SPOT FIX

Einbaustrahler für den Innenbereich, feststehend



PRODUKTEIGENSCHAFTEN

- Farbwiedergabeindex CRI: 90
- Schutzart: IP44 (raumseitig)
- Abstrahlwinkel: 36°
- Gehäuse aus Aluminiumdruckguss
- Mit Silikonpolstern geschützte Federn
- Dimmbar (mit vielen gängigen Dimmern, siehe auch www.ledvance.de/dim)
- Durchgangsverdrahtung möglich

PRODUKTVORTEILE

- Energieersparnis von bis zu 90 % verglichen mit Halogenlampen-Einbaustrahler
- Multi Lumen: Helligkeitseinstellung über Kipp-Schalter am Treiber
- Einfacher Austausch des externen Treibers dank Stecker mit Bajonettverschluss
- Einfache Installation und elektrischer Anschluss dank werkzeugfreier Anschlussklemmen
- SCALE Design - tolles Erscheinungsbild, hochwertige Materialien und geringe Größe passen in jede Umgebung
- 5 Jahre Garantie

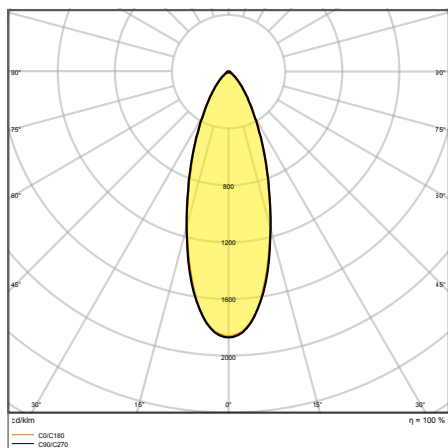
ANWENDUNGSBEREICHE

- Direkter Ersatz für Einbaustrahler mit Halogenlampen
- Allgemeinbeleuchtung
- Hotelzimmer und Korridore
- Bars, Restaurants
- Akzentbeleuchtung
- Galerien, Museen
- Innenräume

AUSSTATTUNG / ZUBEHÖR

- Externes Vorschaltgerät im Lieferumfang des Kipp- Schalter zur Auswahl der Stromversorgung während der Installation
- Aufbereitungsringe sind als Zubehör erhältlich
- Ausgewählter DALI 2.0-Treiber als Zubehör erhältlich

WEITERE PRODUKTDDETAILS

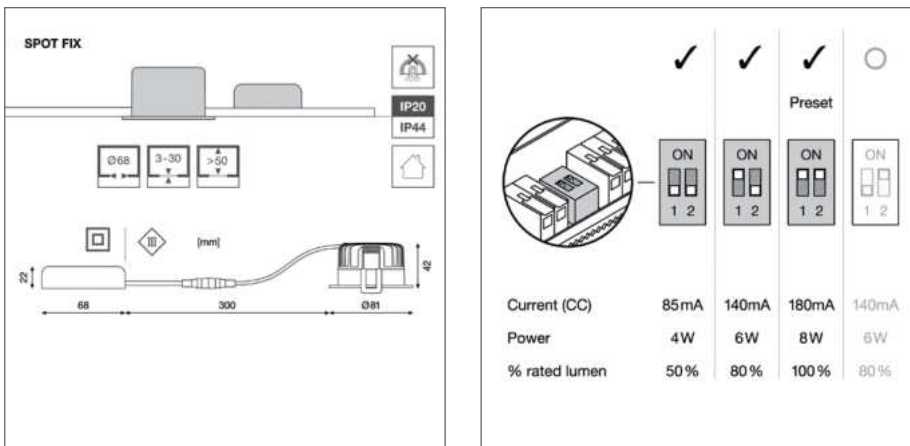


SP FIX P 8W 927 PS DIM IP44 WT

Distance [m]	Cone diameter [m]	Beam type	Beam angle [°]	Beam angle [°]	Illuminance [lx]
0.5	3.32 3.32	E0° E(C90) E(C0)	18.0° 18.0° 17.9°	4774 2064 2066	
1.0	3.65 3.65	E0° E(C90) E(C0)	18.0° 18.0° 17.9°	1194 516 517	
1.5	3.97 3.97	E0° E(C90) E(C0)	18.0° 18.0° 17.9°	630 229 230	
2.0	4.30 4.30	E0° E(C90) E(C0)	18.0° 18.0° 17.9°	386 129 129	
2.5	4.62 4.62	E0° E(C90) E(C0)	18.0° 18.0° 17.9°	191 63 63	
3.0	4.95 4.94	E0° E(C90) E(C0)	18.0° 18.0° 17.9°	133 57 57	

SP FIX P 8W 927 PS DIM IP44 WT

WEITERE PRODUKTDDETAILS



SPOT FIX

Einbaustrahler für den Innenbereich, feststehend



Produktbezeichnung	EAN (GTIN)	Ersatz für	W	lm	lm/W	K	L70 ²	△°	Phase Cut	Ø	L × B × H [mm] Ø × H [mm]	UVP [EUR] ³
SP FIX P 8W 927 PS DIM IP44 WT	4058075799523	75 W HAL	4/ 6/ 8	320/ 510/ 640	80	2700	50000	36	Phase Cut	68	81 × 42	35,50
SP FIX P 8W 930 PS DIM IP44 WT	4058075799547	75 W HAL	4/ 6/ 8	340/ 540/ 680	85	3000	50000	36	Phase Cut	68	81 × 42	35,50
SP FIX P 8W 940 PS DIM IP44 WT	4058075799561	75 W HAL	4/ 6/ 8	340/ 540/ 720	90	4000	50000	36	Phase Cut	68	81 × 42	35,50
SP FIX P 8W 927 PS DIM IP44 BK	4099854000126	75 W HAL	4/ 6/ 8	320/ 510/ 640	80	2700	50000	36	Phase Cut	68	81 × 42	35,50
SP FIX P 8W 930 PS DIM IP44 BK	4058075799585	75 W HAL	4/ 6/ 8	340/ 540/ 680	85	3000	50000	36	Phase Cut	68	81 × 42	35,50
SP FIX P 8W 930 PS DIM IP44 SI	4058075799608	75 W HAL	4/ 6/ 8	340/ 540/ 680	85	3000	50000	36	Phase Cut	68	81 × 42	35,50

¹ Die genauen Bedingungen finden Sie unter www.ledvance.de/garantie² t[h]: L70/B50 @ 25 °C (T_a)/t[h]: L80/B10 @ 25 °C (T_a)³ Unverbindliche Preisempfehlung exkl. MwSt., Änderungen vorbehalten

SPOT ADJUST

Einbaustrahler für den Innenbereich, verstellbar



PRODUKTEIGENSCHAFTEN

- Einstellbarer Schwenkwinkel: $\pm 25^\circ$
- Farbwiedergabeindex CRI: 90
- Abstrahlwinkel: 36°
- Gehäuse aus Aluminiumdruckguss
- Mit Silikonpolstern geschützte Federn
- Dimmbar (mit vielen gängigen Dimmern, siehe auch www.ledvance.de/dim)
- Durchgangsverdrahtung möglich

PRODUKTVORTEILE

- Energieersparnis von bis zu 90 % verglichen mit Halogenlampen-Einbaustrahler
- Multi Lumen: Helligkeitseinstellung über Kipp-Schalter am Treiber
- Einfacher Austausch des externen Treibers dank Stecker mit Bajonettverschluss
- Einfache Installation und elektrischer Anschluss dank werkzeugfreier Anschlussklemmen
- SCALE Design - tolles Erscheinungsbild, hochwertige Materialien und geringe Größe passen in jede Umgebung
- 5 Jahre Garantie

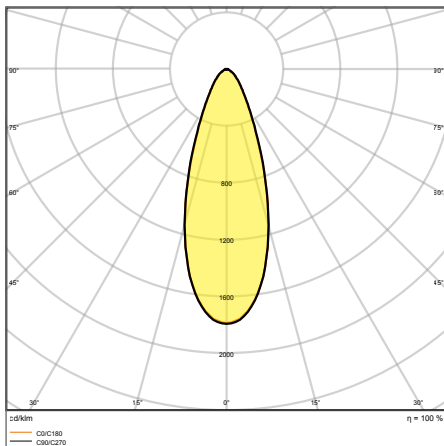
ANWENDUNGSBEREICHE

- Direkter Ersatz für Einbaustrahler mit Halogenlampen
- Allgemeinbeleuchtung
- Hotelzimmer und Korridore
- Bars, Restaurants
- Akzentbeleuchtung
- Galerien, Museen
- Innenräume

AUSSTATTUNG / ZUBEHÖR

- Externes Vorschaltgerät im Lieferumfang des Kipp-Schalter zur Auswahl der Stromversorgung während der Installation
- Aufbereitungsringe sind als Zubehör erhältlich
- Ausgewählter DALI 2.0-Treiber als Zubehör erhältlich

WEITERE PRODUKTDDETAILS



SP ADJ P 8W 927 PS DIM IP20 WT

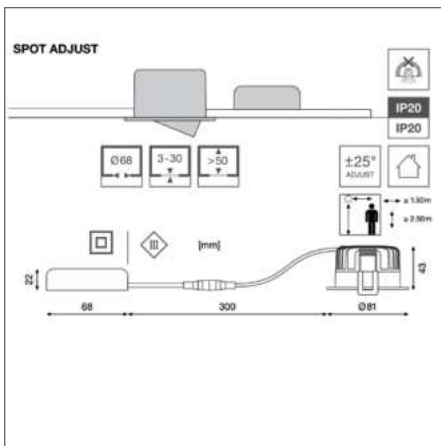
0.5	1.33	E07) E(C0)	18.2"	4570 1872
1.0	1.66	E07) E(C0)	18.2"	1143 493
1.5	1.99	E07) E(C0)	18.2"	508 219
2.0	1.32	E07) E(C0)	18.2"	386 123
2.5	1.64	E07) E(C0)	18.2"	183 79
3.0	1.97	E07) E(C0)	18.2"	127 55

Distance [m] Cone diameter [m] Illuminance [lx]

— C0/C180 (Half beam angle) [°: 36.4°]

SP ADJ P 8W 927 PS DIM IP20 WT

WEITERE PRODUKTDDETAILS



	✓	✓	✓	○
	ON	ON	ON	ON
	1 2	1 2	1 2	1 2
Current (CC)	85mA	140mA	180mA	140mA
Power	4W	6W	8W	6W
% rated lumen	50%	80%	100%	80%

SPOT ADJUST

Einbaustrahler für den Innenbereich, verstellbar



Produktbezeichnung	EAN (GTIN)	Ersatz für	W	lm	lm/W	K	L70 ²	△	Phase Cut	68	L × B × H [mm] Ø × H [mm]	UVP ³ [EUR]
SP ADJ P 8W 927 PS DIM IP20 WT	4058075799622	75W HAL	4/ 6/ 8	320/ 510/ 640	80	2700	50000	36	Phase Cut	68	81 × 43	36,20
SP ADJ P 8W 930 PS DIM IP20 WT	4058075799646	75W HAL	4/ 6/ 8	340/ 540/ 680	85	3000	50000	36	Phase Cut	68	81 × 43	36,20
SP ADJ P 8W 940 PS DIM IP20 WT	4058075799660	75W HAL	4/ 6/ 8	360/ 570/ 720	90	4000	50000	36	Phase Cut	68	81 × 43	36,20
SP ADJ P 8W 927 PS DIM IP20 BK	4099854000140	75W HAL	4/ 6/ 8	320/ 510/ 640	80	2700	50000	36	Phase Cut	68	81 × 43	36,20
SP ADJ P 8W 930 PS DIM IP20 BK	4058075799684	75W HAL	4/ 6/ 8	340/ 540/ 680	85	3000	50000	36	Phase Cut	68	81 × 43	36,20
SP ADJ P 8W 930 PS DIM IP20 SI	4058075799707	75W HAL	4/ 6/ 8	340/ 540/ 680	85	3000	50000	36	Phase Cut	68	81 × 43	36,20

¹ Die genauen Bedingungen finden Sie unter www.ledvance.de/garantie² t[h]: L70/B50 @ 25 °C (T_a)/t[h]: L80/B10 @ 25 °C (T_a)³ Unverbindliche Preisempfehlung exkl. MwSt., Änderungen vorbehalten

SPOT DARKLIGHT

Recessed mounted spotlight with improved anti-glare light-comfort UGR < 19, fixed



PRODUKTEIGENSCHAFTEN

- Farbwiedergabeindex
- Schutzart: IP44 (raumseitig)
- Abstrahlwinkel: 36°
- Gehäuse aus Aluminiumdruckguss
- Mit Silikonpolstern geschützte Federn
- Dimmbar (mit vielen gängigen Dimmern, siehe auch www.ledvance.de/dim)
- Durchgangsverdrahtung möglich

PRODUKTVORTEILE

- Darklight: Spezielle Konstruktion für verbesserten blendarmen Lichtkomfort
- Stealth-Optik dank extra kleiner Lünette
- Multi Lumen: Helligkeitseinstellung über Kipp-Schalter am Treiber
- Einfacher Austausch des externen Treibers dank Stecker mit Bajonettverschluss
- Einfache Installation und elektrischer Anschluss dank werkzeugfreier Anschlussklemmen
- SCALE Design - tolles Erscheinungsbild, hochwertige Materialien und geringe Größe passen in jede Umgebung
- 5 Jahre Garantie

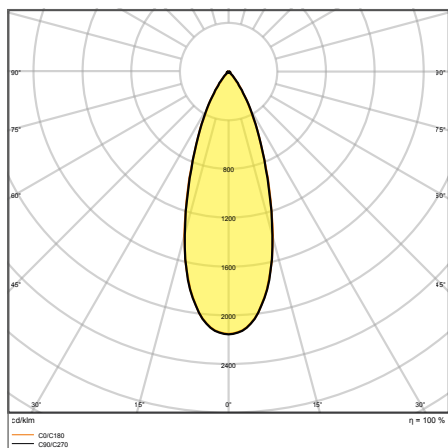
ANWENDUNGSBEREICHE

- Direkter Ersatz für Einbaustrahler mit Halogenlampen
- Allgemeinbeleuchtung
- Hotelzimmer und Korridore
- Bars, Restaurants
- Akzentbeleuchtung
- Galerien, Museen
- Innenräume

AUSSTATTUNG / ZUBEHÖR

- Externes Vorschaltgerät im Lieferumfang des Kipp-Schalter zur Auswahl der Stromversorgung während der Installation
- Aufbereitungsringe sind als Zubehör erhältlich
- Ausgewählter DALI 2.0-Treiber als Zubehör erhältlich

WEITERE PRODUKTDDETAILS

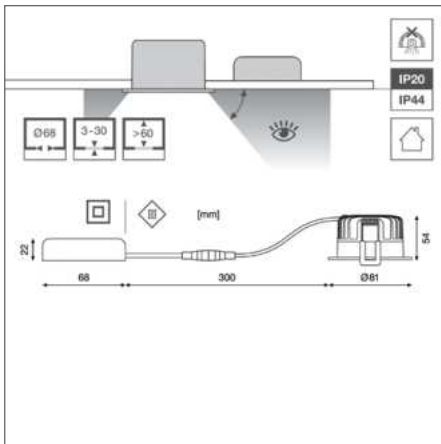


Distance [m]	Cone diameter [m]	E(0°)	E(C90)	E(C0)	illuminance [lx]
0.5	3.33 3.33	E(0°)	18.3°	5515	2367
1.0	3.66 3.67	E(0°)	18.3°	1379	592
1.5	3.99 3.99	E(0°)	18.3°	613	263
2.0	4.32 4.33	E(0°)	18.3°	345	148
2.5	4.65 4.66	E(0°)	18.3°	221	95
3.0	4.98 4.99	E(0°)	18.3°	153	66

SP DK FIX P 8W 927 PS DIM IP44 WT

SP DK FIX P 8W 927 PS DIM IP44 WT

WEITERE PRODUKTDDETAILS



	✓	✓	✓	○
	ON	ON	ON	ON
	1 2	1 2	1 2	1 2
Current (CC)	85mA	140mA	180mA	140mA
Power	4W	6W	8W	6W
% rated lumen	50%	80%	100%	80%

SPOT DARKLIGHT

Einbaustrahler mit verbessertem Entblendungslichtkomfort UGR < 19, fix



Produktbezeichnung	EAN (GTIN)	Ersatz für	W	lm	lm/W	K	L70 ²	°	Beam	Phase Cut	L x B x H [mm] Ø x H [mm]	UVP ³ (EUR)
SP DK FIX P 8W 927 PS DIM IP44 WT	4058075799806	75W HAL	4/ 6/ 8	320/ 510/ 640	80	2700	50000	36	Phase Cut	68	81 x 54	39,90
SP DK FIX P 8W 930 PS DIM IP44 WT	4058075799820	75W HAL	4/ 6/ 8	340/ 540/ 680	85	3000	50000	36	Phase Cut	68	81 x 54	39,90
SP DK FIX P 8W 940 PS DIM IP44 WT	4058075799844	75W HAL	4/ 6/ 8	360/ 570/ 720	90	4000	50000	36	Phase Cut	68	81 x 54	39,90
SP DK FIX P 8W 927 PS DIM IP44 BK	4099854000164	75W HAL	4/ 6/ 8	320/ 510/ 640	80	2700	50000	36	Phase Cut	68	81 x 54	39,90
SP DK FIX P 8W 930 PS DIM IP44 BK	4058075799868	75W HAL	4/ 6/ 8	340/ 540/ 680	85	3000	50000	36	Phase Cut	68	81 x 54	39,90
SP DK FIX P 8W 930 PS DIM IP44 SI	4058075799882	75W HAL	4/ 6/ 8	340/ 540/ 680	85	3000	50000	36	Phase Cut	68	81 x 54	39,90

¹ Die genauen Bedingungen finden Sie unter www.ledvance.de/garantie

² t[h]: L70/B50 @ 25 °C (T_a)/t[h]: L80/B10 @ 25 °C (T_a)

³ Unverbindliche Preisempfehlung exkl. MwSt., Änderungen vorbehalten

SPOT FIRE RATED

Einbaustrahler für bestimmte Brandschutzdecken, fix



PRODUKTEIGENSCHAFTEN

- Farbwiedergabeindex CRI: 90
- Schutzart: IP65 (raumseitig)
- Abstrahlwinkel: 36°
- Gehäuse aus Aluminiumdruckguss
- Wärmedehnungsband bereits vorinstalliert
- Mit Silikonpolstern geschützte Federn
- Dimmbar (mit vielen gängigen Dimmern, siehe auch www.ledvance.de/dim)
- Durchgangsverdrahtung möglich

PRODUKTVORTEILE

- Brandschutz: Entwickelt und getestet, um Brandschutznormen zu erfüllen (in bestimmten Brandschutzdecken)
- Luftdichte Konstruktion für reduzierte Luftleckage und begrenzten Energieverlust
- Multi Lumen: Helligkeitseinstellung über Kipp-Schalter am Treiber
- Einfacher Austausch des externen Treibers dank Stecker mit Bajonettverschluss
- Einfache Installation und elektrischer Anschluss dank werkzeuffreier Anschlussklemmen
- SCALE Design - tolles Erscheinungsbild, hochwertige Materialien und geringe Größe passen in jede Umgebung
- 5 Jahre Garantie

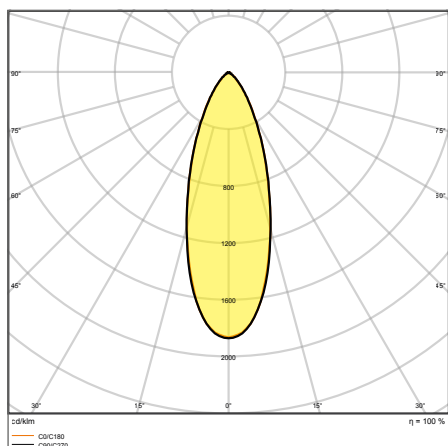
ANWENDUNGSBEREICHE

- Direkter Ersatz für Einbaustrahler mit Halogenlampen
- Brandschutzdecken
- Hotelzimmer und Korridore
- Bars, Restaurants
- Galerien, Museen

AUSSTATTUNG / ZUBEHÖR

- Externes Steuergerät mit Kipp-Schaltern zur Auswahl der Leistung während der Installation
- Ausgewählter DALI 2.0-Treiber als Zubehör erhältlich

WEITERE PRODUKTDDETAILS



SP FP FIX P 8W 927 PS DIM IP65 WT

Distance [m]	Cone diameter [m]	E(0°)	E(C90)	E(C0)	Illuminance [lx]
0.5	3.32	E(0°)	18.0°	4774	
	3.32	E(C90)	17.9°	2664	2668
1.0	3.65	E(0°)	18.0°	1194	
	3.65	E(C90)	18.0°	516	517
1.5	3.97	E(0°)	18.0°	530	
	3.97	E(C90)	18.0°	229	229
2.0	1.30	E(0°)	18.0°	298	
	1.29	E(C90)	18.0°	129	129
2.5	1.62	E(0°)	18.0°	191	
	1.61	E(C90)	18.0°	83	83
3.0	1.95	E(0°)	18.0°	133	
	1.94	E(C90)	18.0°	57	57

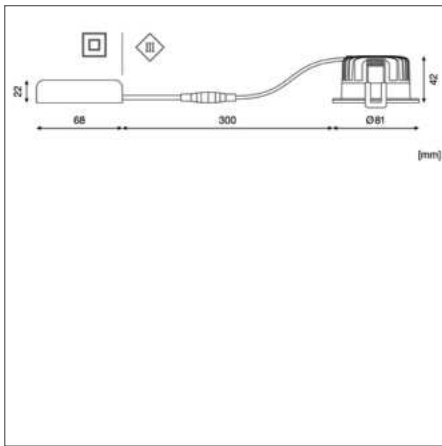
SP FP FIX P 8W 927 PS DIM IP65 WT

SICHERHEITSHINWEISE

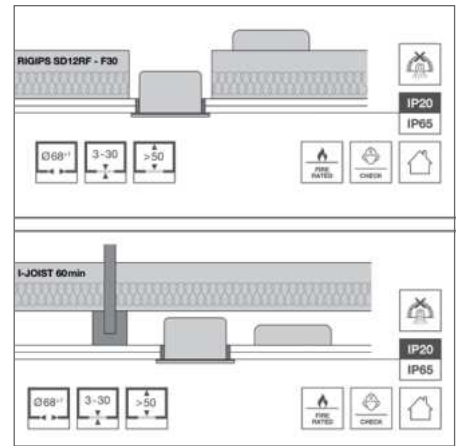
Installationshinweise in der aktuellen Bedienungsanleitung (www.ledvance.de) sind zu beachten. Abstimmung mit dem zuständigen Brandschutzprüfer ist vor der Brandschutz-Anwendung erforderlich

Die im Katalog gezeigten Bilder dienen nur zu Illustrationszwecke. Informationen zu Größe und Farbe entnehmen Sie bitte der Produktabelle.

WEITERE PRODUKTDDETAILS



	✓	✓	✓	○
Current (CC)	85mA	140mA	180mA	140mA
Power	4W	6W	8W	6W
% rated lumen	50%	80%	100%	80%



SPOT FIRE RATED

Einbaustrahler für bestimmte Brandschutzdecken, fix



Produktbezeichnung	EAN (GTIN)	Ersatz für	W	lm	lm/W	K	L70 ²	△			L × B × H [mm] Ø × H [mm]	UVP ³ (EUR)
SP FP FIX P 8W 927 PS DIM IP65 WT	4058075799721	75W HAL	4/ 6/ 8	320/ 510/ 640	80	2700	50000	36	Phase Cut		81 × 42	39,90
SP FP FIX P 8W 930 PS DIM IP65 WT	4058075799745	75W HAL	4/ 6/ 8	340/ 540/ 680	85	3000	50000	36	Phase Cut		81 × 42	39,90
SP FP FIX P 8W 940 PS DIM IP65 WT	4058075799769	75W HAL	4/ 6/ 8	360/ 570/ 720	90	4000	50000	36	Phase Cut		81 × 42	39,90
SP FP FIX P 8W 927 PS DIM IP65 BK	4099854000027	75W HAL	4/ 6/ 8	320/ 510/ 640	80	2700	50000	36	Phase Cut		81 × 42	39,90
SP FP FIX P 8W 930 PS DIM IP65 BK	4058075799783	75W HAL	4/ 6/ 8	340/ 540/ 680	85	3000	50000	36	Phase Cut		81 × 42	39,90

¹ Die genauen Bedingungen finden Sie unter www.ledvance.de/garantie
² t[h]: L70/B50 @ 25 °C (T_a)/t[h]: L80/B10 @ 25 °C (T_a)
³ Unverbindliche Preisempfehlung exkl. MwSt., Änderungen vorbehalten

SPOT AIR FIX

Einbaustrahler für Niedrigenergie- und schmale Decken, fix



PRODUKTEIGENSCHAFTEN

- Farbwiedergabeindex CRI: 90
- Schutzart: IP65 (raumseitig)
- Abstrahlwinkel: 36°
- Gehäuse aus Aluminiumdruckguss
- Mit Silikonpolstern geschützte Federn
- Dimmbar (mit vielen gängigen Dimmern, siehe auch www.ledvance.de/dim)
- Durchgangsverdrahtung möglich

PRODUKTVORTEILE

- Luftdichte Konstruktion für reduzierte Luftleckage und begrenzten Energieverlust
- Verdeckbar mit vielen Arten von Wärmedämmstoffen
- Das niedrige Profil ermöglicht die Installation in flachen Deckenhohlräumen
- Multi Lumen: Helligkeitseinstellung über Kipp-Schalter am Treiber
- Einfacher Austausch des externen Treibers dank Stecker mit Bajonettverschluss
- Einfache Installation und elektrischer Anschluss dank werkzeugfreier Anschlussklemmen
- SCALE Design - tolles Erscheinungsbild, hochwertige Materialien und geringe Größe passen in jede Umgebung
- 5 Jahre Garantie

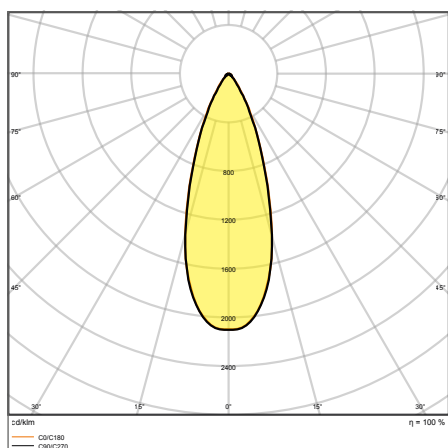
ANWENDUNGSBEREICHE

- Direkter Ersatz für Einbaustrahler mit Halogenlampen
- Decken in Niedrigenergiehäusern
- Allgemeinbeleuchtung
- Hotelzimmer und Korridore
- Bars, Restaurants
- Akzentbeleuchtung
- Innenräume

AUSSTATTUNG / ZUBEHÖR

- Externes Steuergerät mit Kipp-Schaltern zur Auswahl der Leistung während der Installation

WEITERE PRODUKTDDETAILS



Distance [m]	Core diameter [m]	Beam diameter [m]	Beam diameter [ft]	Beam diameter [in]	Beam diameter [in]	Illuminance [lx]
0.5	2.33	2.33	7.64	18.2"	431	431
		2.33	7.64	18.2"	174	174
		2.33	7.64	18.3"	171	171
1.0	2.66	2.66	8.74	18.2"	508	508
		2.66	8.74	18.2"	43	43
		2.66	8.74	18.3"	43	43
1.5	2.99	2.99	9.83	18.2"	448	448
		2.99	9.83	18.2"	152	152
		2.99	9.83	18.3"	152	152
2.0	1.32	1.32	4.33	18.2"	252	252
		1.32	4.33	18.2"	108	108
		1.32	4.33	18.3"	108	108
2.5	1.66	1.66	5.44	18.2"	181	181
		1.66	5.44	18.2"	69	69
		1.66	5.44	18.3"	69	69
3.0	1.97	1.97	6.46	18.2"	112	112
		1.97	6.46	18.2"	48	48
		1.97	6.46	18.3"	48	48

SP AIR FIX P 6W 927 PS DIM IP65 WT

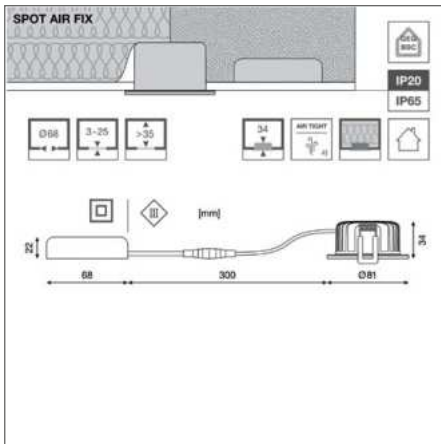
SP AIR FIX P 6W 927 PS DIM IP65 WT

SICHERHEITSHINWEISE

Installationshinweise in der aktuellen Bedienungsanleitung (www.ledvance.de) sind zu beachten. Bei Feuchtigkeitssperffolie muss der Abstandshalter SP HOLDER verwendet werden!

Die im Katalog gezeigten Bilder dienen nur der Veranschaulichung. Informationen zu Größe und Farbe entnehmen Sie bitte der Produktabelle.

WEITERE PRODUKTDDETAILS



	✓	✓	✗	✗
SP AIR FIX	✓	✓ Preset	✗	✗
SP AIR ADJUST	✓	✗ Preset	✗	✗
	ON 1 2	ON 1 2	ON 1 2	ON 1 2
		°C	°C	
Current (CC)	85mA	140mA	180mA	140mA
Power	4W	6W	8W	6W
% rated lumen FIX	80%	100%	130%	100%
% rated lumen ADJ	100%	130%	200%	130%

SPOT AIR FIX

Externes Vorschaltgerät enthalten



Produktbezeichnung	EAN (GTIN)	Ersatz für	W	lm	lm/W	K	L70 ²	°C	Phase Cut	Ø	L x B x H [mm] Ø x H [mm]	UVP [EUR] ³
SP AIR FIX P 6W 927 PS DIM IP65 WT	4058075799905	50 W HAL	6/ 8	380/ 480	80	2700	50000	36	Phase Cut	68	81 x 34	39,90
SP AIR FIX P 6W 930 PS DIM IP65 WT	4058075799929	50 W HAL	6/ 8	400/ 510	85	3000	50000	36	Phase Cut	68	81 x 34	39,90
SP AIR FIX P 6W 940 PS DIM IP65 WT	4058075799943	50 W HAL	6/ 8	450/ 570	95	4000	50000	36	Phase Cut	68	81 x 34	39,90
SP AIR FIX P 6W 927 PS DIM IP65 BK	4099854000188	50 W HAL	6/ 8	380/ 480	80	2700	50000	36	Phase Cut	68	81 x 34	39,90
SP AIR FIX P 6W 930 PS DIM IP65 BK	4058075799967	50 W HAL	6/ 8	400/ 510	85	3000	50000	36	Phase Cut	68	81 x 34	39,90
SP AIR FIX P 6W 930 PS DIM IP65 SI	4058075799981	50 W HAL	6/ 8	400/510	85	3000	50000	36	Phase Cut	68	81 x 34	39,90

¹ Die genauen Bedingungen finden Sie unter www.ledvance.de/garantie

² t[h]: L70/B50 @ 25 °C (T_a)/t[h]: L80/B10 @ 25 °C (T_a)

³ Unverbindliche Preisempfehlung exkl. MwSt., Änderungen vorbehalten

SPOT AIR ADJUST

Einbaustrahler für Niedrigenergie- und schmale Decken, verstellbar



PRODUKTEIGENSCHAFTEN

- Einstellbarer Schwenkwinkel: $\pm 25^\circ$
- Farbwiedergabeindex CRI: 90
- Schutzart: IP23 (raumseitig)
- Abstrahlwinkel: 36°
- Gehäuse aus Aluminiumdruckguss
- Mit Silikonpolstern geschützte Federn
- Dimmbar (mit vielen gängigen Dimmern, siehe auch www.ledvance.de/dim)
- Durchgangsverdrahtung möglich

PRODUKTVORTEILE

- Luftdichte Konstruktion für reduzierte Luftleckage und begrenzten Energieverlust
- Verdeckbar mit vielen Arten von Wärmedämmstoffen
- Das niedrige Profil ermöglicht die Installation in flachen Deckenhohlräumen
- Einfacher Austausch des externen Treibers dank Stecker mit Bajonettverschluss
- Einfache Installation und elektrischer Anschluss dank werkzeugfreier Anschlussklemmen
- SCALE Design - tolles Erscheinungsbild, hochwertige Materialien und geringe Größe passen in jede Umgebung
- 5 Jahre Garantie

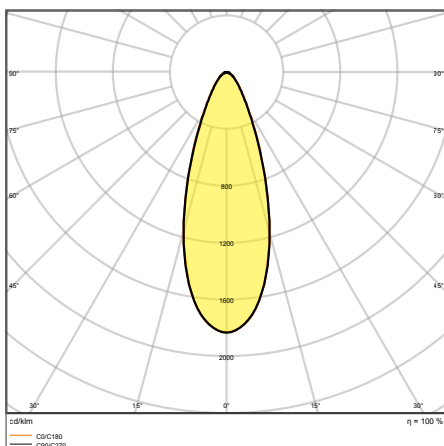
ANWENDUNGSBEREICHE

- Direkter Ersatz für Einbaustrahler mit Halogenlampen
- Decken in Niedrigenergiehäusern
- Allgemeinbeleuchtung
- Hotelzimmer und Korridore
- Bars, Restaurants
- Akzentbeleuchtung
- Innenräume

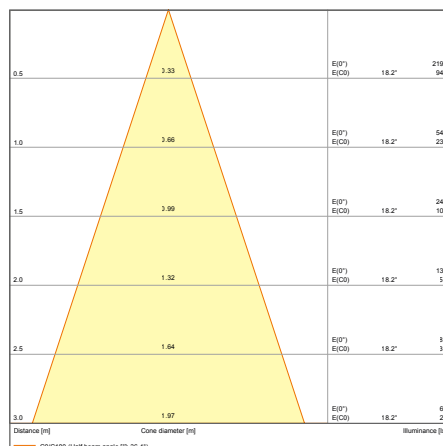
AUSSTATTUNG / ZUBEHÖR

- Externes Vorschaltgerät enthalten

WEITERE PRODUKTDDETAILS



SP AIR ADJ P 4W 927 DIM IP23 WT



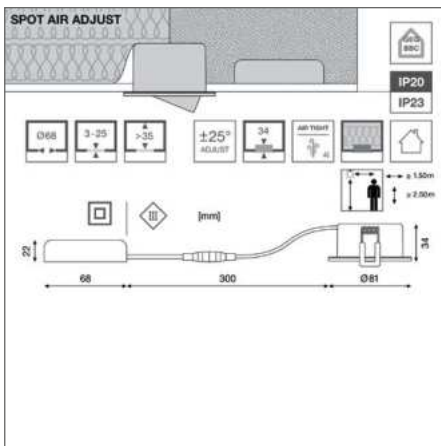
SP AIR ADJ P 4W 927 DIM IP23 WT

SICHERHEITSHINWEISE

Installationshinweise in der aktuellen Bedienungsanleitung (www.ledvance.de) sind zu beachten. Bei Feuchtigkeitssperffolie muss der Abstandshalter SP HOLDER verwendet werden!

Die im Katalog gezeigten Bilder dienen nur zu Illustrationszwecke. Informationen zu Größe und Farbe entnehmen Sie bitte der Produktabelle.

WEITERE PRODUKTDDETAILS



	SP AIR FIX	SP AIR ADJUST	140mA	180mA	140mA
✓ Preset	✓	✓	✗	✗	✗
✗ Preset	✗	✗	✗	✗	✗
ON 1 2	ON 1 2	ON 1 2	ON 1 2	ON 1 2	ON 1 2
Current (CC)	85mA	140mA	180mA	140mA	
Power	4W	6W	8W	6W	
% rated lumen FIX	80%	100%	130%	100%	
% rated lumen ADJ	100%	130%	200%	130%	

SPOT AIR ADJUST

Einbaustrahler für Niedrigenergie- und schmale Decken, verstellbar



Produktbezeichnung	EAN (GTIN)	Ersatz für	W	lm	lm/W	K	L70 ²	△	Phase Cut	Ø	L x B x H [mm] Ø x H [mm]	UVP [EUR] ³
SP AIR ADJ P 4W 927 DIM IP23 WT	4099854000003	35W HAL	4	300	75	2700	50000	36	Phase Cut	68	81 x 34	39,90
SP AIR ADJ P 4W 930 DIM IP23 WT	4099854000041	35W HAL	4	320	80	3000	50000	36	Phase Cut	68	81 x 34	39,90
SP AIR ADJ P 4W 940 DIM IP23 WT	4099854000065	35W HAL	4	340	85	4000	50000	36	Phase Cut	68	81 x 34	39,90
SP AIR ADJ P 4W 927 DIM IP23 BK	4099854000201	35W HAL	4	300	75	2700	50000	36	Phase Cut	68	81 x 34	39,90
SP AIR ADJ P 4W 930 DIM IP23 BK	4099854000089	35W HAL	4	320	80	3000	50000	36	Phase Cut	68	81 x 34	39,90
SP AIR ADJ P 4W 930 DIM IP23 SI	4099854000102	35W HAL	4	320	80	3000	50000	36	Phase Cut	68	81 x 34	39,90

¹ Die genauen Bedingungen finden Sie unter www.ledvance.de/garantie
² t[h]: L70/B50 @ 25 °C (T_a)/t[h]: L80/B10 @ 25 °C (T_a)
³ Unverbindliche Preisempfehlung exkl. MwSt., Änderungen vorbehalten

SPOT ZUBEHÖR

Spot-Zubehör für SPOT FIX, ADJUST, DARKLIGHT, FIRE RATED, AIR FIX und AIR ADJUST



SPOT RING

Sanierungsringe zur Reduzierung bestehender Ausschnitte in abgehängten Decken

PRODUKTEIGENSCHAFTEN

- Material: Tiefgezogener Stahl
- Nur für LEDVANCE SPOTs im 68 mm Ausschnitt geeignet
- Mit Silikonpolstern geschützte Federn

PRODUKTVORTEILE

- Retrofit: Austausch alter Einbauleuchten durch LEDVANCE SPOTs FIX oder ADJ in neuester LED-Technik
- Standardisieren: Reduzieren Sie vorhandene Ausschnitte auf einen Standardausschnitt von 68 mm
- Vielseitig einsetzbar: Sanierungsringe zum Auspolstern von ausgeschnittenen Löchern
- Ø 68 – Ø 115mm der Ø 115 – Ø 160mm

ANWENDUNGSBEREICHE

- Sanierung bestehender Ausschnitte in abgehängten Decken

SPOT HOLDER

Abstandshalter zur Vergrößerung des Abstandes zwischen Strahler und Wärmedämmstoff

PRODUKTEIGENSCHAFTEN

- Material: faserverstärktes Polyamid PA66
- Glühdrahtprüfung nach IEC 60695-2-12: 850 °C
- Nur für LEDVANCE SPOTs im 68 mm Ausschnitt geeignet

PRODUKTVORTEILE

- Abstand zwischen Strahler und Wärmedämmmaterial vergrößern
- Schützt Feuchtigkeitssperffolie vor heißer Oberfläche von Einbaustrahler und Treiber
- Robust: 4-Schenkel-Abstandhalter zur Aufnahme von Wärmedämmmaterial
- Verbesserte Lebensdauer für LED und Treiber dank erhöhtem Luftvolumen

ANWENDUNGSBEREICHE

- Decken in Niedrigenergiehäusern
- Decken mit Wärmedämmmaterial

CONNECTOR BOX

Werkzeugloser elektrischer Anschluss von Leuchten und LED-Treibern

PRODUKTEIGENSCHAFTEN

- Anschlussbox mit Steckklemme für werkzeuglosen Anschluss
- Passt zu schaltbaren Einbauleuchten der elektrischen Schutzklasse II (L/N Version)

PRODUKTVORTEILE

- Durchgangsverdrahtung auf der Primärseite möglich

ANWENDUNGSBEREICHE

- Für den Einsatz in abgehängten Decken

SPOT TREIBER

Professioneller DALI-Treiber für LEDVANCE 8 W SPOTS

PRODUKTEIGENSCHAFTEN

- IoT-fähiger Treiber mit DALI-2-Technologie
- Push-DIM-Funktion zum Dimmen und und Schalten direkt auf einem Taster
- Geeignet für Notstrom-Zentralbatterie Installationen nach EN 60598-2-22
- Twist & Lock-Stecker für eine einfache Installation

PRODUKTVORTEILE

- DALI-Treiber mit Einzelleuchte, Stromanschluss bereits installiert
- Erweiterte Dienstleistungen wie Energieüberwachung und Fernwartung bei DALI-Versionen möglich
- Einfacher Austausch des externen Treibers dank Stecker mit Bajonettverschluss

ANWENDUNGSBEREICHE

- DALI-Installationen
- Kann nur mit LEDVANCE SPOTS verwendet werden 8 W (CC 180 mA)
- Nicht mit wärmeisolierendem Material abdecken

SPOT ZUBEHÖR

Produktbezeichnung	EAN (GTIN)	L × B × H [mm] ∅ × H [mm]	W	MATERIAL	FARBE	No.	UVP [EUR]
SP RING D100 WT	4099854136511	100 × 4	—	Stahl	Weiß	1	5,00
SP RING D100 BK	4099854136542	100 × 4	—	Stahl	Schwarz	—	5,00
SP RING D133 WT	4099854013355	133 × 3	—	Stahl	Weiß	2	5,90
SP RING D133 BK	4099854013386	133 × 3	—	Stahl	Schwarz	—	5,90
SP RING D180 WT	4099854013416	180 × 3	—	Stahl	Weiß	3	39,90
SP RING D180 BK	4099854013447	180 × 3	—	Stahl	Schwarz	—	11,90
SP HOLDER DN68 H65	4099854013478	93 × 93 × 73	—	Polyamid (PA)	Grau	4	2,50
CONNECTOR BOX 3POLE L/N/E	4099854013508	94 × 35 × 22	—	Polycarbonat (PC)	Weiß	5	4,90
SP DRIVER DALI 8W	4099854089558	120 × 53 × 30	8	Polycarbonat (PC)	Grau	6	81,00

SICHERHEITSHINWEISE

Installationshinweise in der aktuellen Bedienungsanleitung (www.ledvance.de) sind zu beachten.
Dieser Abstandshalter darf nur in Kombination mit SP AIR FIX bzw. SP AIR ADJ verwendet werden!

STROMSCHIENEN-STRAHLER

REDUZIERTES DESIGN, UMFANGREICHE FUNKTIONEN

TRACKLIGHT SPOT ZOOM DIM

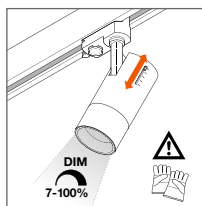
Exakt fokussiertes Licht für flexible Beleuchtung

Seite 66

PERFOR-
MANCE
CLASS

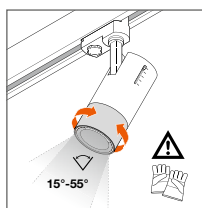


Hervorragende Lichtqualität durch CRI ≥ 97 mit Ra9 > 90 (Farbwiedergabe von Rottönen) und flimmerarmem Licht (< 10 %).



DIM-FUNKTION

Dimmable (7 %–100 %) mittels Schieberegler am Gehäuse; DIM-Level auf einer Skala sichtbar.



ZOOMLINSE

Mechanische ZOOM-Linse aus hochwertigem PMMA mit verstellbarem Abstrahlwinkel (15°–55°); Winkel sichtbar auf einer Skala am Linsenhalter. Durch die im Gehäuse verborgene ZOOM-Mechanik bleibt die Form des Gehäuses unverändert.

Farbauswahl Gehäuse:



Matt
weiß
(WT)



Matt
schwarz
(BK)



UNSERE EINBAUSTRAHLER ZEICHNEN SICH AUCH DURCH FOLGENDE GEMEINSAME QUALITÄTSMERKMALE AUS:

- Enthaltener 3-Phasen-Adapter kompatibel mit gängigen Stromschienen (wie NORLUX, GLOBAL, NUCO, NORDIC)
- Hohe Materialqualität durch Aluminium-Druckgussgehäuse
- Hohe Flexibilität durch Kipp- und Drehgelenke





TRACKLIGHT SPOT

Einfach kompakt – ein echter Alleskönner: Hervorragender Lichtkomfort dank CRI 90, SDCM ≤ 3 und UGR < 16 . Dank austauschbarer, staubdichter Reflektoren und verschiedener Leistungsstufen meistern sie vielfältige Beleuchtungsaufgaben.

Seite 68

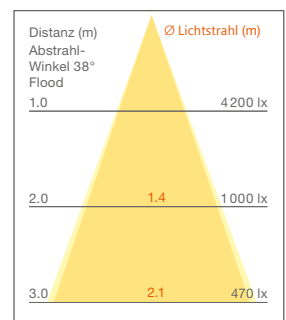
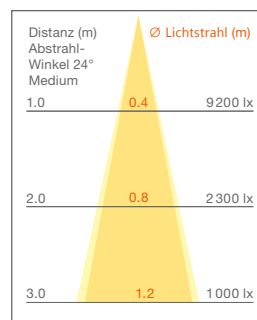
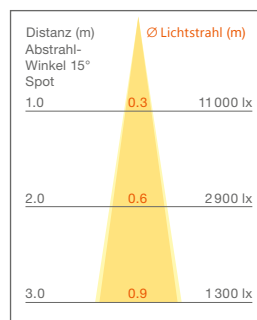
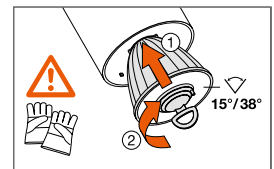
PERFORMANCE CLASS



DREI REFLEKTOREN FÜR FLEXIBLE AKZENTBELEUCHTUNG

Die Reflektoren lassen sich dank praktischem Bajonettverschluss und dem mitgelieferten Gummi-Saugnapf schnell und einfach austauschen.

Folgende Wechselreflektoren sind erhältlich: der mitgelieferte Standard-Reflektor Medium 24° sowie 2 Reflektoren Spot 15° und Flood 38° (als Zubehör separat bestellen).



Choice of color for housing:



EAN: 4058075113442, Tracklight Spot 25 W/3000K, gerundete Messwerte

TRACKLIGHT SPOT ZOOM DIM

Dimmbarer 3-Phasen-Stromschienen-Strahler mit mechanischem Zoomobjektiv



1



2



3

PRODUKTEIGENSCHAFTEN

- Gehäuse aus robustem Alu-Druckguss
- Verfügbar in Mattweiß (ähnlich RAL9016), Mattschwarz (ähnlich RAL9004)
- Sehr guter Farbwiedergabeindex CRI 97 und CRI > 90
- Dimmbar (7% - 100%) über Schiebepotentiometer direkt an jeder Leuchte
- Mechanisches Zoomobjektiv mit einem Ausstrahlungswinkel von 15 ° bis 55 °

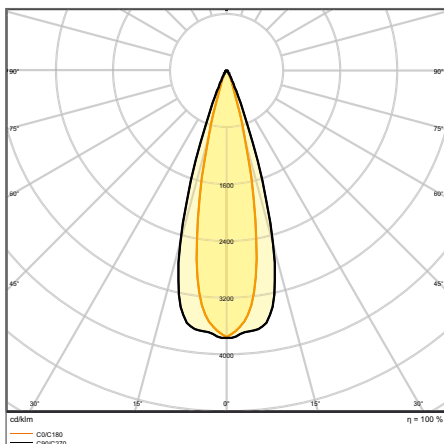
PRODUKTVORTEILE

- Dimmbarer 3-Phasen-Stromschienenstrahler mit im Gehäuse integrierter mechanischer Zoom-Optik
- Enthaltener 3-Phasenadapter kompatibel mit verbreiteten Stromschienen (GLOBAL, EUTRAC, POWERGEAR, STAFF, NORLUX, NUCO, NORDIC)
- Hochwertiger Strahler dank exzellenter Farbwiedergabe
- Flimmerarmes Licht
- 5 Jahre Garantie

ANWENDUNGSBEREICHE

- Direkter Ersatz für Leuchten, die HID-Lampen verwenden
- Akzentbeleuchtung
- Galerien, Museen
- Modegeschäfte, Accessoiresgeschäfte
- Shops, Umkleidekabinen, Schaufenster

WEITERE PRODUKTDDETAILS

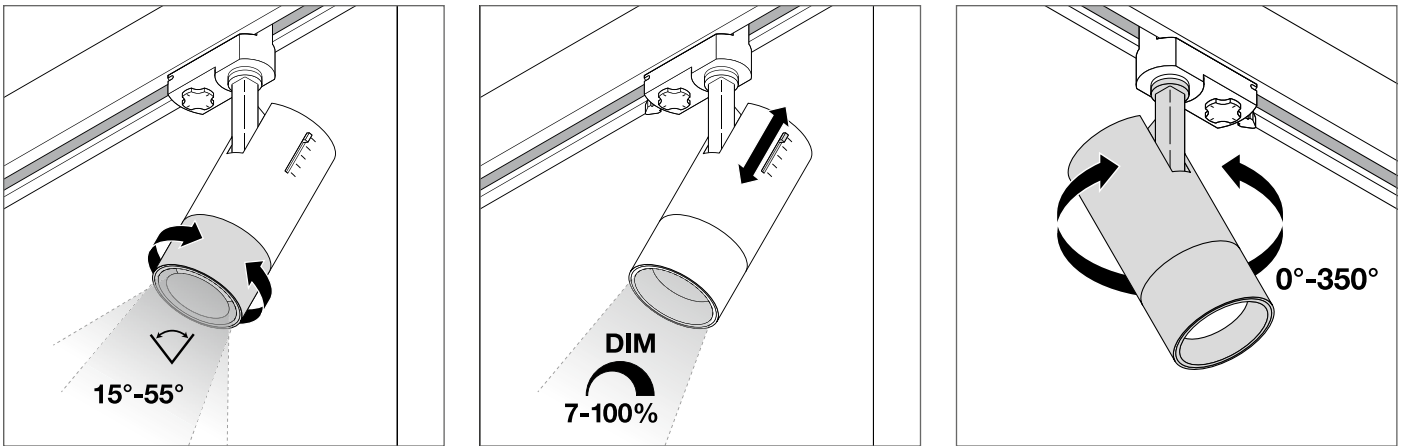


TR SP ZOOM DIM D85 25 W 3000 K 97R WT

Distance [m]	Cone diameter [m]	Beam diameter [m]	Beam angle [°]	Beam angle [°]	Illuminance [lx]
0.5	0.28 0.20	0.28	15.7°	11.5°	25949 11589 12309
1.0	0.56 0.41	0.56	15.7°	11.5°	6487 2997 3077
1.5	0.84 0.61	0.84	15.7°	11.5°	2883 1332 1368
2.0	1.12 0.81	1.12	15.7°	11.5°	1822 749 769
2.5	1.41 1.02	1.41	15.7°	11.5°	1038 480 492
3.0	1.69 1.22	1.69	15.7°	11.5°	721 333 342

TR SP ZOOM DIM D85 25 W 4000 K DIM 25DEG

WEITERE PRODUKTDDETAILS



TRACKLIGHT SPOT ZOOM DIM

Dimmbarer 3-Phasen-Stromschienen-Strahler mit mechanischem Zoomobjektiv



Produktbezeichnung	EAN (GTIN)	Ersatz für	W	lm	lm/W	K	L70 ²	Δ	\curvearrowright	L x B x H [mm] Ø x H [mm]	Light No.	UVP (EUR) ³
TR SP ZOOM DIM D85 25 W 3000 K 97R WT	4058075335769	50W HCI	25	1500	60	3000	50000	15...55	✓	85 x 265	2	212,50
TR SP ZOOM DIM D85 25 W 4000 K 97R WT	4058075335783	50W HCI	25	1500	60	4000	50000	15...55	✓	85 x 265	2	212,50
TR SP ZOOM DIM D85 25 W 3000 K 97R BK	4058075335806	50W HCI	25	1500	60	3000	50000	15...55	✓	85 x 265	3	212,50
TR SP ZOOM DIM D85 25 W 4000 K 97R BK	4058075335820	50W HCI	25	1500	60	4000	50000	15...55	✓	85 x 265	3	212,50

¹ Die genauen Bedingungen finden Sie unter www.ledvance.de/garantie

² t[h]: L70/B50 @ 25°C (T_a)/t[h]: L80/B10 @ 25°C (T_a)

³ Unverbindliche Preisempfehlung exkl. MwSt., Änderungen vorbehalten

TRACKLIGHT SPOT

3-Phasen-Stromschienen-Strahler mit integriertem Vorschaltgerät



1



2



3

PRODUKTEIGENSCHAFTEN

- Gehäuse aus robustem Alu-Druckguss
- Verfügbar in Mattweiß (ähnlich RAL9016), Mattschwarz (ähnlich RAL9004), Betonrau (ähnlich RAL7042)
- Sehr guter Farbwiedergabeindex Ra: 90
- Drehwinkel: 350°, Neigungswinkel: 90°
- Ausgestattet mit Reflektor mit 24° Ausstrahlwinkel

PRODUKTVORTEILE

- Tiefer Reflektor und schwarzer Entblendring für minimale Blendung (UGR < 16)
- Zubehörreflektoren mit 15° oder 38° Ausstrahlwinkel erhältlich
- Reflektor einfach auswechselbar dank Bajonettverschluss und Gummisaugnapf
- Enthaltener 3-Phasenadapter kompatibel mit verbreiteten Stromschienen (GLOBAL, EUTRAC, POWERGEAR, STAFF, NORLUX, NUCO, NORDIC)
- Flimmerarmes Licht

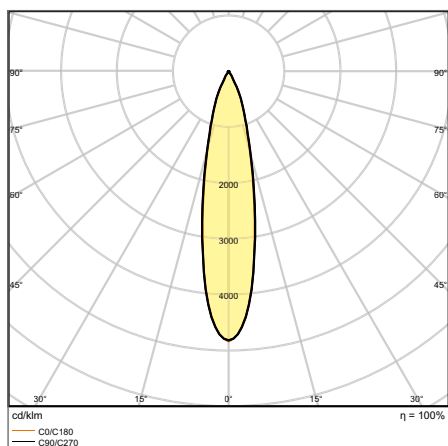
ANWENDUNGSBEREICHE

- Direkter Ersatz für Leuchten, die HID-Lampen verwenden
- Akzentbeleuchtung
- Modegeschäfte, Accessoiresgeschäfte
- Einzelhandel
- Hotels, Restaurants, Shops

AUSSTATTUNG / ZUBEHÖR

- Zubehörreflektoren mit 15° oder 38° Abstrahlwinkel als optionales Zubehör erhältlich

WEITERE PRODUKTDDETAILS

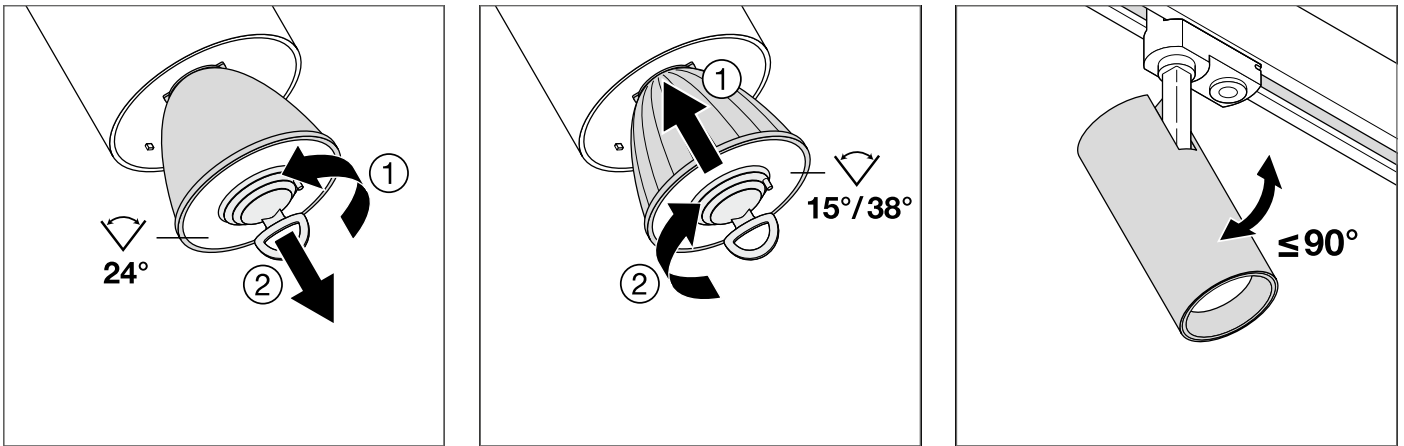


TRACK SP D95 55 W 4000 K 90RA NFL GY

Distance [m]	Cone diameter [m]	E(0°)	E(C90)	E(C0)	Illuminance [lx]
0.5	0.19 0.19	81247	38656	38871	
1.0	0.39 0.39	20312	9664	9718	
1.5	0.58 0.58	9227	4295	4319	
2.0	0.78 0.77	5076	2416	2429	
2.5	0.97 0.96	3250	1546	1555	
3.0	1.17 1.16	2257	1074	1080	

TRACK SP D95 55 W 4000 K NFL

WEITERE PRODUKTDDETAILS



TRACKLIGHT SPOT

3-Phasen-Stromschienen-Strahler mit integriertem Vorschaltgerät



Produktbezeichnung	EAN (GTIN)	Ersatz für	W	lm	lm/W	K	L70 ²	°	L x B x H [mm] Ø x H [mm]	Light Bulb No.	UVP (EUR) ³
TRACK SP D75 25 W 3000 K 90RA NFL WT	4058075113442	35W HID	25	1750	70	3000	50000	24	75 x 255	1	122,30
TRACK SP D75 25 W 4000 K 90RA NFL WT	4058075113466	35W HID	25	1900	75	4000	50000	24	75 x 255	1	122,30
TRACK SP D75 25 W 3000 K 90RA NFL BK	4058075113565	35W HID	25	1750	75	3000	50000	24	75 x 255	—	122,30
TRACK SP D75 25 W 4000 K 90RA NFL BK	4058075113589	35W HID	25	1900	80	4000	50000	24	75 x 255	—	122,30
TRACK SP D75 25 W 3000 K 90RA NFL GY	4058075113688	35W HID	25	1750	75	3000	50000	24	75 x 255	—	122,30
TRACK SP D75 25 W 4000 K 90RA NFL GY	4058075113701	35W HID	25	1900	75	4000	50000	24	75 x 255	—	122,30
TRACK SP D85 35 W 3000 K 90RA NFL WT	4058075113480	50W HID	35	2660	70	3000	50000	24	85 x 267	—	153,70
TRACK SP D85 35 W 4000 K 90RA NFL WT	4058075113503	50W HID	35	2800	75	4000	50000	24	85 x 267	—	153,70
TRACK SP D85 35 W 3000 K 90RA NFL BK	4058075113602	50W HID	35	2660	75	3000	50000	24	85 x 267	—	153,70
TRACK SP D85 35 W 4000 K 90RA NFL BK	4058075113626	50W HID	35	2800	80	4000	50000	24	85 x 267	—	153,70
TRACK SP D85 35 W 3000 K 90RA NFL GY	4058075113725	50W HID	35	2660	75	3000	50000	24	85 x 267	—	153,70
TRACK SP D85 35 W 4000 K 90RA NFL GY	4058075113749	50W HID	35	2800	75	4000	50000	24	85 x 267	—	153,70
TRACK SP D95 55 W 3000 K 90RA NFL WT	4058075113527	70W HID	55	4000	70	3000	50000	24	95 x 297	—	193,80
TRACK SP D95 55 W 4000 K 90RA NFL WT	4058075113541	70W HID	55	4200	75	4000	50000	24	95 x 297	—	193,80
TRACK SP D95 55 W 3000 K 90RA NFL BK	4058075113640	70W HID	55	4000	75	3000	50000	24	95 x 297	2	193,80
TRACK SP D95 55 W 4000 K 90RA NFL BK	4058075113664	70W HID	55	4200	80	4000	50000	24	95 x 297	2	193,80
TRACK SP D95 55 W 3000 K 90RA NFL GY	4058075113763	70W HID	55	4000	75	3000	50000	24	95 x 297	3	193,80
TRACK SP D95 55 W 4000 K 90RA NFL GY	4058075113787	70W HID	55	4200	75	4000	50000	24	95 x 297	3	193,80

¹ Die genauen Bedingungen finden Sie unter www.ledvance.de/garantie
² t[h]: L70/B50 @ 25°C (T_a)/t[h]: L80/B10 @ 25°C (T_a)
³ Unverbindliche Preisempfehlung exkl. MwSt., Änderungen vorbehalten

TRACKLIGHT SPOT REFLECTOR

Austauschbarer Reflektor



PRODUKTEIGENSCHAFTEN

- Reflektor einfach auswechselbar dank Bajonettverschluss und Gummisaugnapf
- Transparente Abdeckscheibe schützt Reflektor vor Staub und Berührung
- Hoher optischer Wirkungsgrad
- Gehäusematerial: Polycarbonat (PC)
- Zubehörreflektoren in verschiedenen Abstrahlwinkeln erhältlich

TRACKLIGHT SPOT REFLECTOR

Austauschbarer Reflektor



Produktbezeichnung	EAN (GTIN)	L × B × H [mm] Ø × H [mm]	MATERIAL	FARBE				UVP (EUR) ²
TRACK SP REFLECTOR D75 SP	4058075113800	63 × 53	Polycarbonat (PC)	Silber	15	1	1	13,80
TRACK SP REFLECTOR D75 FL	4058075113824	63 × 53	Polycarbonat (PC)	Silber	38	1	2	13,80
TRACK SP REFLECTOR D85 SP	4058075113848	75 × 63	Polycarbonat (PC)	Silber	15	1	1	14,60
TRACK SP REFLECTOR D85 FL	4058075113862	75 × 63	Polycarbonat (PC)	Silber	38	1	2	14,60
TRACK SP REFLECTOR D95 SP	4058075113886	82 × 69	Polycarbonat (PC)	Silber	15	1	1	16,50
TRACK SP REFLECTOR D95 FL	4058075113909	82 × 69	Polycarbonat (PC)	Silber	38	1	2	16,50

¹ Die genauen Bedingungen finden Sie unter www.ledvance.de/garantie
² Unverbindliche Preisempfehlung exkl. MwSt., Änderungen vorbehalten



WAND- UND DECKENLEUCHTEN

IDEAL FÜR ÖFFENTLICHE BEREICHE

SURFACE COMPACT IK10

Seite 76



PERFORMANCE CLASS

ROBUSTE, LEISTUNGSSTARKE ANBAULEUCHE

- Resistent gegen Vandalismus
- Transparente Abdeckung schützt vor Staub und Feuchtigkeit
- Hohe Lichtausbeute

SURFACE BULKHEAD

Seite 88



PERFORMANCE CLASS

- SURFACE BULKHEAD
- SURFACE BULKHEAD SENSOR
- SURFACE BULKHEAD EMERGENCY
- SURFACE BULKHEAD SENSOR EMERGENCY
- SURFACE BULKHEAD ACCESSORY RINGS

HERVORRAGENDE LEISTUNG DRINNEN UND DRAUSSEN

- Äußerst vielseitig durch umschaltbare, HF-Sensor- und 3h-Einzelbatterie Versionen
- Geeignet für den Einsatz in öffentlichen Bereichen dank hoher IK-Bewertung
- Einfache Installation an Wand und Decke mit Durchgangsverdrahtungsmöglichkeit

SURFACE CIRCULAR

Seite 78



VALUE CLASS

- SURFACE CIRCULAR
- SURFACE CIRCULAR 500 PS
- SURFACE CIRCULAR 500 DALI
- SURFACE CIRCULAR SENSOR
- SURFACE CIRCULAR 500 SENSOR PS
- SURFACE CIRCULAR 350 3CCT
- SURFACE CIRCULAR 350 3CCT SENSOR
- SURFACE CIRCULAR ACCESSORIES

FÜR STANDARDANWENDUNGEN

- Versionen mit Sensor: einfache Einstellung der Reichweite des Sensors, Tageslichterkennung und Beleuchtungszeit
- Energieeinsparungen von bis zu 55 % im Vergleich zu Leuchten mit Kompaktleuchtstofflampen
- Schnelle und einfache Installation

SURFACE SQUARE

Seite 84



VALUE CLASS

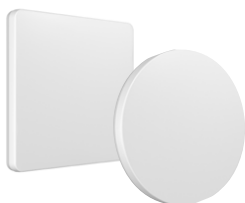
- SURFACE SQUARE 330
- SURFACE SQUARE 330 SENSOR
- SURFACE SQUARE 330 3CCT
- SURFACE SQUARE 330 3CCT SENSOR
- SURFACE SQUARE COVER

FÜR STANDARDANWENDUNGEN

- Leuchtenversionen mit und ohne Hochfrequenzsensor und Multi Color
- Energieeinsparungen von bis zu 55 % im Vergleich zu Leuchten die Kompaktleuchtstofflampen verwenden
- Einfache und schnelle Installation

SURFACE FLAT

Seite 92



PERFORMANCE CLASS



DIE NACHHALTIGE LÖSUNG FÜR IHRE FLURE UND TREPPENHÄUSER

- Wand- und Deckenleuchten in flachem Design und runder und quadratischer Form in den Größen 330 und 500 mm
- Nachhaltig und komfortabel durch den möglichen Austausch von Lichtquelle, Treiber und Sensor
- Hochfrequenzsensor mit Korridor- und Gruppierungsfunktion

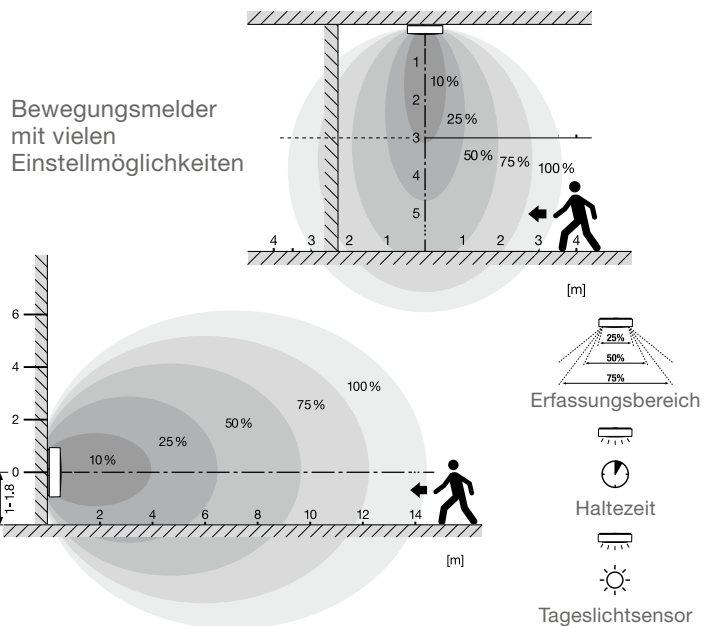
INTELLIGENTE SENSORTECHNOLOGIE



SENSOREN FÜR SICHERHEIT UND EFFIZIENZ

LEDVANCE SURFACE BULKHEAD, CIRCULAR- und SQUARE-Leuchten sind mit modernster Sensortechnik erhältlich. Die flexiblen Einstellmöglichkeiten erlauben eine bedarfsgerechte Beleuchtung. So lassen sich Lichtkomfort und Sicherheit mit maximaler Effizienz kombinieren.

- HF-Sensorik zur Bewegungserkennung
- Vierstufige Dämmerungsschaltung; Aktivierung zwischen 2 und 50 Lux einstellbar
- Bewegungsmelder mit großem Erfassungsbereich (für Wand- und Deckenmontage); einstellbar in fünf Stufen zwischen 10 und 100 Prozent
- Haltezeit von 5 Sekunden bis 30 Minuten



ROBUST, WIDERSTANDSFÄHIG UND SICHER GEGEN VANDALISMUS

LEDVANCE SURFACE BULKHEAD und LEDVANCE SURFACE COMPACT IK10 zeichnen sich durch ein robustes Design, ein schlagfestes Gehäuse aus verstärktem Polycarbonat mit IK10-Einstufung und der hohen Schutzart IP65 aus. Torx-Schrauben erschweren die Demontage der Leuchten mit einem herkömmlichen Schraubendreher, wodurch sie ideal gegen Vandalismus geschützt sind.



SURFACE BULKHEAD

SURFACE COMPACT IK10



SURFACE COMPACT IK10

Wand- und Deckenleuchte mit hoher Stoßfestigkeit



PRODUKTEIGENSCHAFTEN

- Gehäuse und Abdeckung aus Polycarbonat
- Schlagfestigkeit: IK10
- Glühdrahtprüfung nach IEC 60695-2-12: 850 °C
- Durchgangsverdrahtung möglich

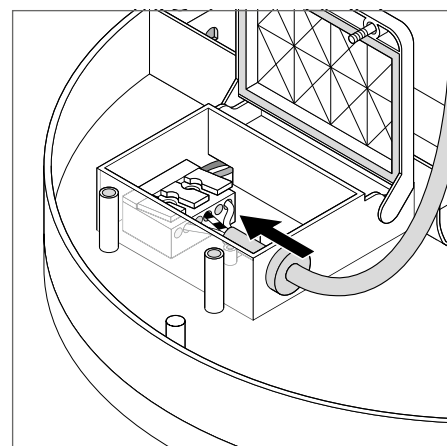
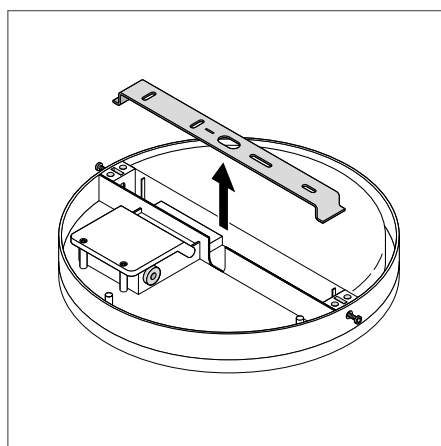
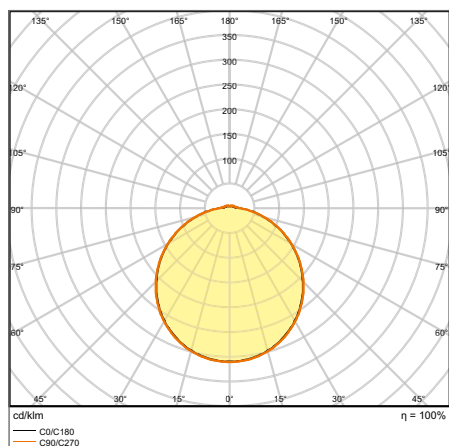
PRODUKTVORTEILE

- Widerstandsfähigkeit gegen Vandalismus
- Transparente Abdeckung schützt vor Staub und Feuchtigkeit
- LED für sichere Installation geschützt
- Hohe Lichtausbeute
- 5 Jahre Garantie

ANWENDUNGSBEREICHE

- Flure
- Eingangsbereiche
- Badezimmer
- Eingangsbereiche
- Öffentliche Bereiche

WEITERE PRODUKTDDETAILS



SF COMPACT IK10 300 24 W 4000 K
 IP65 WT

SURFACE COMPACT IK10

Wand- und Deckenleuchten mit hoher Schlagfestigkeit



Produktbezeichnung	EAN (GTIN)	Ersatz für	W	lm	lm/w	K	L70 ²	△ ²	IK	L × B × H [mm] ∅ × H [mm]	UVP ³ [EUR]
SF COMPACT IK10 300 24 W 3000 K IP65 WT	4058075062207	2 × 18 W CFLP	24	1800	75	3000	50000	120	IK10	300 × 61	93,90
SF COMPACT IK10 300 24 W 4000 K IP65 WT	4058075062221	2 × 18 W CFLP	24	1920	80	4000	50000	120	IK10	300 × 61	93,90

¹ Die genauen Bedingungen finden Sie unter www.ledvance.de/garantie

² t[h]: L70/B50 @ 25 °C (T_a)/t[h]: L80/B10 @ 25 °C (T_a)

³ Unverbindliche Preisempfehlung exkl. MwSt., Änderungen vorbehalten

SURFACE CIRCULAR

Wand- und Deckenleuchten in klassischer Form



PRODUKTEIGENSCHAFTEN

- Leuchtenversionen erhältlich mit und ohne Hochfrequenzsensor, DALI-2-Technologie oder wählbarem CCT
- Schutzart: IP44 (Deckenmontage), IP20 (Wandmontage)
- Metallgehäuse, PMMA-Abdeckung
- Umgebungstemperatur im Betrieb: -20...+40 °C
- Nur für den Innenbereich, nicht geeignet für Außeneinsatz

PRODUKTVORTEILE

- Versionen mit Sensor: einfache Einstellung der Sensorreichweite, der Tageslichterkennung und Beleuchtungszeit
- Energieeinsparungen von bis zu 55 % im Vergleich zu Leuchten, die CFL verwenden
- Einfache und schnelle Installation
- Sehr homogenes Licht

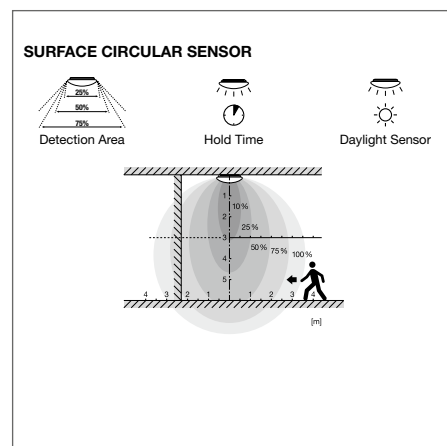
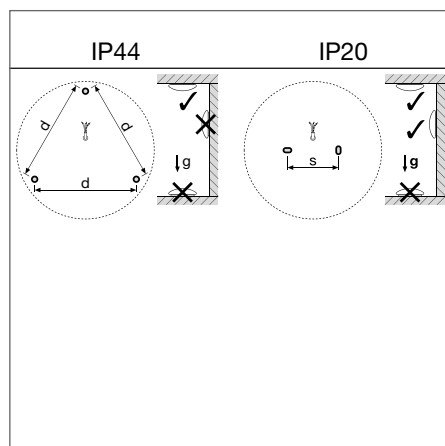
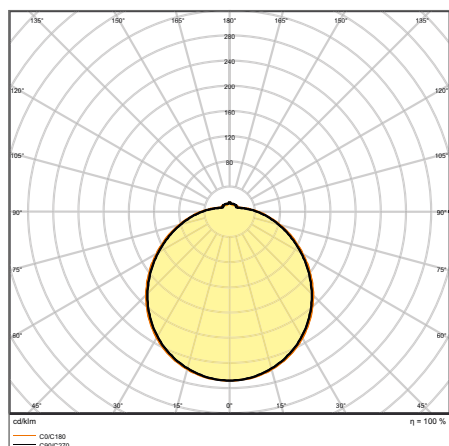
ANWENDUNGSBEREICHE

- Flure
- Eingangsbereiche
- Badezimmer
- Eingangsbereiche

AUSSTATTUNG / ZUBEHÖR

- Ersatzabdeckung als optionales Zubehör erhältlich

WEITERE PRODUKTDDETAILS



SF CIRCULAR 400 S 24 W 3000 K IP44 WT

SURFACE CIRCULAR

Wand- und Deckenleuchte mit IP44



Produktbezeichnung	EAN (GTIN)	Ersatz für	W	lm	lm/W	K	L70 ²	°	L × B × H [mm] ∅ × H [mm]	UVP ³ [EUR]
SF CIRC 250 V 13 W 830 IP44	4058075617865	18 W CFLP	13	920	70	3000	30000	120	250 × 91	33,90
SF CIRC 250 V 13 W 840 IP44	4058075617889	18 W CFLP	13	960	75	4000	30000	120	250 × 91	33,90
SF CIRC 350 V 18 W 830 IP44	4058075617940	24 W CFLP	18	1440	80	3000	30000	120	350 × 115	40,90
SF CIRC 350 V 18 W 840 IP44	4058075617964	24 W CFLP	18	1440	80	4000	30000	120	350 × 115	40,90
SF CIRC 400 V 24 W 830 IP44	4058075618022	2 × 18 W CFLP	24	1920	80	3000	30000	120	400 × 120	47,80
SF CIRC 400 V 24 W 840 IP44T	4058075618046	2 × 18 W CFLP	24	1920	80	4000	30000	120	400 × 120	47,80

SURFACE CIRCULAR 500 PS

Wand- und Deckenleuchte mit IP44 und Power Select (PS)



Produktbezeichnung	EAN (GTIN)	Ersatz für	W	lm	lm/W	K	L70 ²	°	L × B × H [mm] ∅ × H [mm]	UVP ³ [EUR]
SF CIRC 500 V 42W 830 IP44 PS	4099854042119	2 × 32W CFLP	42/30/19	3500/2500/1500	83/78	3000	50000	120	500 × 105	67,80
SF CIRC 500 V 42W 840 IP44 PS	4099854042133	2 × 32W CFLP	42/30/19	3500/2500/1500	83/78	4000	50000	120	500 × 105	67,80

SURFACE CIRCULAR 500 DALI

Wand- und Deckenleuchte mit IP44 und DALI-2 Technologie



Produktbezeichnung	EAN (GTIN)	Ersatz für	W	lm	lm/W	K	L70 ²	°	L × B × H [mm] ∅ × H [mm]	UVP ³ [EUR]
SF CIRC 500 V 42W 830 IP44 DALI	4099854077890	2 × 32W CFLP	42	3500	83	3000	50000	120	DALI-2 500 × 105	120,00
SF CIRC 500 V 42W 840 IP44 DALI	4099854077913	2 × 32W CFLP	42	3500	83	4000	50000	120	DALI-2 500 × 105	120,00

¹ Die genauen Bedingungen finden Sie unter www.ledvance.de/garantie

² t[h]: L70/B50 @ 25 °C (T_a)/t[h]; L80/B10 @ 25 °C (T_a)

³ Unverbindliche Preisempfehlung exkl. MwSt., Änderungen vorbehalten

SURFACE CIRCULAR SENSOR

Wand- und Deckenleuchte mit IP44 und Hochfrequenzsensor



Produktbezeichnung	EAN (GTIN)	Ersatz für	W	lm	lm/W	K	L70 ²	°	L × B × H [mm] Ø × H [mm]	UVP ³ [EUR]
SF CIRC 250 SEN V 13 W 830 IP44	4058075617902	18 W CFLP	13	920	70	3000	30000	120	250 × 91	60,50
SF CIRC 250 SEN V 13 W 840 IP44	4058075617926	18 W CFLP	13	960	75	4000	30000	120	250 × 91	60,50
SF CIRC 350 SEN V 18 W 830 IP44	4058075617988	26 W CFLP	18	1440	80	3000	30000	120	350 × 115	67,50
SF CIRC 350 SEN V 18 W 840 IP44	4058075618008	26 W CFLP	18	1440	80	4000	30000	120	350 × 115	67,50
SF CIRC 400 SEN V 24 W 830 IP44	4058075618084	32 W CFLP	24	1920	80	3000	30000	120	400 × 120	73,40
SF CIRC 400 SEN V 24 W 840 IP44	4058075618121	32 W CFLP	24	1920	80	4000	30000	120	400 × 120	73,40

SENSOREIGENSCHAFTEN

Produktbezeichnung	Art des Sensors	Sensor Technologie	Erkennungsschwelle des Tageslichtsensors	Erfassungsbereich des Bewegungssensors	Sensor Erfassungswinkel	Sensorgesteuerte Schaltzeit
SURFACE CIRCULAR 250 SENSOR	Bewegung/Licht	Mikrowellen	25 lx	8 m	110°	5 s/1 min/3 min/10 min
SURFACE CIRCULAR 350 SENSOR	Bewegung/Licht	Mikrowellen	25 lx	8 m	110°	5 s/1 min/3 min/10 min
SURFACE CIRCULAR 400 SENSOR	Bewegung/Licht	Mikrowellen	25 lx	8 m	110°	5 s/1 min/3 min/10 min

SURFACE CIRCULAR 500 SENSOR PS

Wand- und Deckenleuchte mit IP44, Hochfrequenzsensor und Multi Lumen



Produktbezeichnung	EAN (GTIN)	Ersatz für	W	lm	lm/W	K	L70 ²	°	L × B × H [mm] Ø × H [mm]	UVP ³ [EUR]
SF CIRC 500 SEN V 42W 830 IP44 PS	4099854042157	2 × 32 W CFLP	42/30/19	3500/2500/1500	83/78	3000	50000	120	500 × 105	89,70
SF CIRC 500 SEN V 42W 840 IP44 PS	4099854042171	2 × 32 W CFLP	42/30/19	3500/2500/1500	83/78	4000	50000	120	500 × 105	89,70

SENSOREIGENSCHAFTEN

Produktbezeichnung	Art des Sensors	Sensor Technologie	Erkennungsschwelle des Tageslichtsensors	Erfassungsbereich des Bewegungssensors	Sensor Erfassungswinkel	Sensorgesteuerte Schaltzeit
SURFACE CIRCULAR 500 SENSOR PS	Bewegung/Licht	Mikrowellen	2...50 lx	4...7 m	120°	5 s...30 min

¹ Die genauen Bedingungen finden Sie unter www.ledvance.de/garantie
² t[h]: L70/B50 @ 25 °C (T_a)/t[h]; L80/B10 @ 25 °C (T_a)
³ Unverbindliche Preisempfehlung exkl. MwSt., Änderungen vorbehalten










SURFACE CIRCULAR 350 3CCT

Wand- und Deckenleuchte mit IP44 und Multi Color

VALUE CLASS	 Regular Production Surveillance Safety Type Approved www.tuv.com ID 1111267276			 FLIMMER-WERT <5%	 CRI >80	 IP44	 LEDVANCE 5 JAHRE GARANTIE				
								Produktbezeichnung	EAN (GTIN)	Ersatz für	W
SF CIRC 350 V 18W 3CCT IP44	4099854042072	1 x 26W CFLP	18	1440	80	3000/4000/5000	50000	120		350 x 75	46,90

SURFACE CIRCULAR 350 3CCT SENSOR

Wand- und Deckenleuchte mit IP44, Hochfrequenzsensor und Multi Color

VALUE CLASS	 Regular Production Surveillance Safety Type Approved www.tuv.com ID 1111267276				 FLIMMER-WERT <5%	 CRI >80	 IP44	 LEDVANCE 5 JAHRE GARANTIE			
									Produktbezeichnung	EAN (GTIN)	Ersatz für
SF CIRC 350 SEN V 18W 3CCT IP44	4099854042096	1 x 26W CFLP	18	1440	80	3000/4000/5000	50000	120		350 x 75	73,50

SENSOREIGENSCHAFTEN

Produktbezeichnung	Art des Sensors	Sensor Technologie	Erkennungsschwelle des Tageslichtsensors	Erfassungsbereich des Bewegungssensors	Sensor Erfassungswinkel	Sensorgesteuerte Schaltzeit
SURFACE CIRCULAR 350 3CCT SENSOR	Bewegung/Licht	Mikrowellen	2...50 lx	4...7 m	120 °	5 s...30 min

¹ Die genauen Bedingungen finden Sie unter www.ledvance.de/garantie² t[h]: L70/B50 @ 25 °C (T_a)/t[h]: L80/B10 @ 25 °C (T_a)³ Unverbindliche Preisempfehlung exkl. MwSt., Änderungen vorbehalten

SURFACE CIRCULAR ZUBEHÖR

Ersatzkomponenten und Erweiterungen



1



2



3



2



3

ABDECKUNG

- Einfacher Austausch der Abdeckung ohne Austausch der Leuchte
- Opale Abdeckung aus PMMA
- Schlagfestigkeit: IK03
- Ersatz für SURFACE CIRCULAR 350 3CCT Abdeckungen

RAHMEN

- Erweiterung für SURFACE CIRCULAR 500
- Design-Erweiterung für ein dekoratives Aussehen
- Ermöglicht sowohl direktes Licht als auch akzentuiertes Licht an der Decke
- Einfache und schnelle Montage

Produktbezeichnung	EAN (GTIN)	L × B × H [mm] Ø × H [mm]	MATERIAL	FARBE					UVP [EUR]
SF CIRCULAR 250 COVER	4058075 156722	250 × 80	Polymethylmethacrylate (PMMA)	Weiß	120	1	1		14,80
SF CIRCULAR 350 COVER	4058075 156807	350 × 104	Polymethylmethacrylate (PMMA)	Weiß	120	1	1		19,90
SF CIRCULAR 350 3CCT COVER	4099854 064357	350 × 65	Polymethylmethacrylate (PMMA)	Weiß	120	1	1		19,90
SF CIRCULAR 400 COVER	4058075 156821	400 × 112	Polymethylmethacrylate (PMMA)	Weiß	120	1	1		25,60
SF CIRCULAR 500 COVER	4099854 064395	500 × 105	Polymethylmethacrylate (PMMA)	Weiß	120	1	1		29,60
NEU SF CIRCULAR 500 FRAME WT	4058075 834187	560 × 105	Stahl	Weiß	120	1	2		95,00
NEU SF CIRCULAR 500 FRAME BK	4058075 834200	560 × 105	Stahl	Schwarz	120	1	3		110,00

¹ Unverbindliche Preisempfehlung exkl. MwSt., Änderungen vorbehalten

Die im Katalog gezeigten Bilder dienen nur zu Illustrationszwecke. Informationen zu Größe und Farbe entnehmen Sie bitte der Produkttabelle.



SURFACE SQUARE

Quadratische Wand- und Deckenleuchten



PRODUKTEIGENSCHAFTEN

- Leuchtenversionen erhältlich mit und ohne Hochfrequenzsensor und wählbarer CCT
- Schutzart: IP44 (Deckenmontage), IP20 (Wandmontage)
- Metallgehäuse, PMMA-Abdeckung
- Umgebungstemperatur im Betrieb: -20...+40 °C
- Nur für den Innenbereich, nicht geeignet für Außeneinsatz

PRODUKTVORTEILE

- Innenraumleuchte mit hoher Lichtausbeute
- Energieeinsparungen von bis zu 55 % im Vergleich zu Leuchten, die CFL verwenden
- Einfache und schnelle Installation
- Sehr homogenes Licht

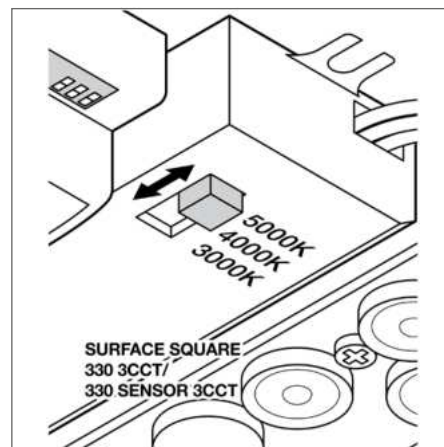
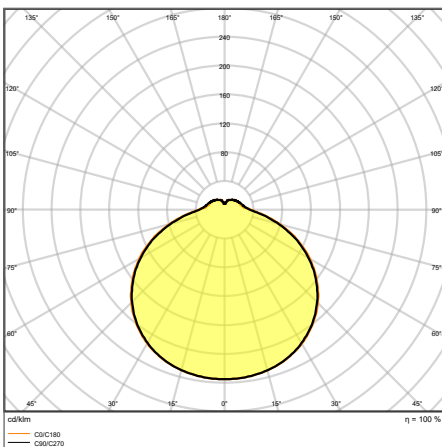
ANWENDUNGSBEREICHE

- Korridore
- Eingangsbereiche
- Bäder
- Foyers

AUSSTATTUNG / ZUBEHÖR

- Ersatzabdeckung optional erhältlich

WEITERE PRODUKTDDETAILS



SURFACE SQUARE 330 SENSOR / SURFACE SQUARE 330 SENSOR 3CCT


Detection Area			Hold Time			Daylight Sensor		
1	2	3	4	5	6	7	8	9
ON	ON	ON	ON	ON	ON	ON	ON	ON
–	ON	ON	–	ON	ON	ON	ON	–
ON	–	ON	ON	–	ON	–	ON	–
–	–	ON	ON	ON	–	ON	–	–
–	–	–	ON	ON	–	ON	–	–

Technical specifications: 25m, 50m, 75m, 100m, 125m, 150m, 175m, 200m, 225m, 250m, 275m, 300m, 325m, 350m, 375m, 400m, 425m, 450m, 475m, 500m, 525m, 550m, 575m, 600m, 625m, 650m, 675m, 700m, 725m, 750m, 775m, 800m, 825m, 850m, 875m, 900m, 925m, 950m, 975m, 1000m.

SF SQUARE 330 V 24W 830 IP44


SURFACE SQUARE 330

Wand- und Deckenleuchte mit IP44

Produktbezeichnung	EAN (GTIN)	Ersatz für								UVP ³ [EUR]
			W	lm	lm/W	K	L70 ²	°	L × B × H [mm] Ø × H [mm]	
SF SQUARE 330 V 24W 830 IP44	4099854041952	1 × 26W CFLP	24	2000	83	3000	35000	120	330 × 330 × 75	49,00
SF SQUARE 330 V 24W 840 IP44	4099854041976	1 × 26W CFLP	24	2000	83	4000	35000	120	330 × 330 × 75	49,00

SURFACE SQUARE 330 SENSOR

Wand- und Deckenleuchte mit IP44 und Hochfrequenzsensor

Produktbezeichnung	EAN (GTIN)	Ersatz für								UVP ³ [EUR]
			W	lm	lm/W	K	L70 ²	°	L × B × H [mm] Ø × H [mm]	
SF SQUARE 330 SEN V 24W 830 IP44	4099854041990	1 × 26W CFLP	24	2000	83	3000	35000	120	330 × 330 × 75	75,00
SF SQUARE 330 SEN V 24W 840 IP44	4099854042010	1 × 26W CFLP	24	2000	83	4000	35000	120	330 × 330 × 75	75,00

SENSOREIGENSCHAFTEN

Produktbezeichnung	Art des Sensors	Sensor Technologie	Erkennungsschwelle des Tageslichtsensors	Erfassungsbereich des Bewegungssensors	Sensor Erfassungswinkel	Sensorgesteuerte Schaltzeit
SF SQUARE 330 SEN V 24W 830 IP44	Bewegung/Licht	Mikrowellen	2...50 lx	4...7 m	120 °	5 s...30 min
SF SQUARE 330 SEN V 24W 840 IP44	Bewegung/Licht	Mikrowellen	2...50 lx	4...7 m	120 °	5 s...30 min

SURFACE SQUARE 330 3CCT

Wand- und Deckenleuchte mit IP44 und Multi Color

Produktbezeichnung	EAN (GTIN)	Ersatz für								UVP ³ [EUR]
			W	lm	lm/W	K	L70 ²	°	L × B × H [mm] Ø × H [mm]	
SF SQUARE 330 V 24W 3CCT IP44	4099854042034	1 × 26W CFLP	24	2000	83	3000/4000/5000	50000	120	330 × 330 × 75	55,00

¹ Die genauen Bedingungen finden Sie unter www.ledvance.de/garantie² t[h]: L70/B50 @ 25 °C (T_a)/t[h]: L80/B10 @ 25 °C (T_a)³ Unverbindliche Preisempfehlung exkl. MwSt., Änderungen vorbehalten

SURFACE SQUARE 330 3CCT SENSOR

Wand- und Deckenleuchte mit IP44, Hochfrequenzsensor und Multi Color



Produktbezeichnung	EAN (GTIN)	Ersatz für	W	lm	lm/w	K	L70 ²	°	L x B x H [mm] Ø x H [mm]	UVP ³ [EUR]
SF SQUARE 330 SEN V 24W 3CCT IP44	4099854042058	1 x 26 W CFLP	24	2000	83	3000/4000/5000	50000	120	330 x 330 x 75	81,00

SENSOREIGENSCHAFTEN

Produktbezeichnung	Art des Sensors	Sensor Technologie	Erkennungsschwelle des Tageslichtsensors	Erfassungsbereich des Bewegungssensors	Sensor Erfassungswinkel	Sensorgesteuerte Schaltzeit
SF SQUARE 330 SEN V 24W 3CCT IP44	Bewegung/Licht	Mikrowellen	2...50 lx	4...7 m	120 °	5 s...30 min

¹ Die genauen Bedingungen finden Sie unter www.ledvance.de/garantie

² t[h]: L70/B50 @ 25 °C (T_a)/t[h]; L80/B10 @ 25 °C (T_a)

³ Unverbindliche Preisempfehlung exkl. MwSt., Änderungen vorbehalten



SURFACE SQUARE ABDECKUNG

Ersatzabdeckung für Surface Square



PRODUKTEIGENSCHAFTEN

- Einfacher Austausch der Abdeckung ohne Austausch der Leuchte
- Opale Abdeckung aus PMMA
- Schlagfestigkeit: IK03

ANWENDUNGSBEREICHE

- Ersatz für SURFACE SQUARE 330 Abdeckungen



Produktbezeichnung	EAN (GTIN)	L × B × H [mm] Ø × H [mm]	MATERIAL	FARBE	°	UVP [EUR]
SF SQUARE 330 COVER	4099854064432	330 × 330 × 600	Polymethylmethacrylate (PMMA)	Weiß	120	1 19,90

¹ Die genauen Bedingungen finden Sie unter www.ledvance.de/garantie

² Unverbindliche Preisempfehlung exkl. MwSt., Änderungen vorbehalten

Die im Katalog gezeigten Bilder dienen nur zu Illustrationszwecke. Informationen zu Größe und Farbe entnehmen Sie bitte der Produktabelle.

BULKHEAD ROUND

Robuste Wand- und Deckenleuchte für den Innen- und Außenbereich



1*



2*



3*

PRODUKTEIGENSCHAFTEN

- Gehäuse und Abdeckung aus UV-beständigem PC
- Erhältlich in 2 Durchmessern, 2 Gehäusefarben und 2 Lichtfarben
- Ausführungen: Ring- oder Eyelid-Abdeckung
- Schlagfestigkeit: IK10
- Schutzart: IP65

PRODUKTVORTEILE

- Sehr vielseitig durch eine am Treiber wählbare CCT und Wattageneinstellung (Multi Color / Multi Lumen)
- Sehr variabel einsetzbar durch schaltbare HF-Sensor und 3h- Einzelbatterie-Versionen
- Geeignet für den Einsatz in öffentlichen Bereichen dank hoher IK-Bewertung
- Einfache Installation an Wand und Decke mit Durchgangsverdrahtungsmöglichkeit
- Hohe Lichtausbeute im Normalbetrieb
- Alle Varianten mit 5 Jahren Garantie, außer Emergency-Variante: 3 Jahre (3 h-Akku integriert)

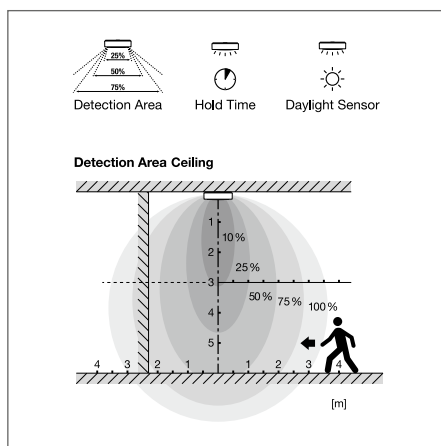
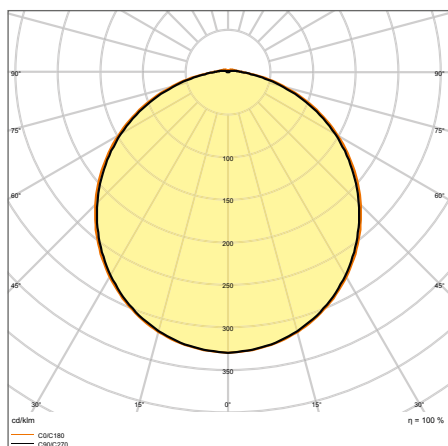
ANWENDUNGSBEREICHE

- Direkter Ersatz für Leuchten mit Leuchtstofflampen
- Korridore, Eingangsbereiche, Eingangsbereiche
- Passagen, Unterführungen
- Öffentliche Bereiche

AUSSTATTUNG / ZUBEHÖR

- Separates Dekorelement für ein ästhetisches Design erhältlich
- Inklusive Montageschrauben und Dübel
- Diebstahlschutzschraube enthalten

WEITERE PRODUKTDDETAILS



SF BLKH 250 10W/3000K WT IP65

*Alle Abbildungen zeigen die Leuchte mit dem Zubehör: SF BLKH RING. Das Zubehör muss separat bestellt werden. Die im Katalog gezeigten Bilder dienen nur zu Illustrationszwecke. Informationen zu Größe und Farbe entnehmen Sie bitte der Produktabelle.

BULKHEAD ROUND

Robuste Wand- und Deckenleuchte mit IP65 Schutz



Produktbezeichnung	EAN (GTIN)	BEG-FÖRDERFÄHIG	Ersatz für	W	lm	lm/W	K	L70 ²	IK	L x B x H [mm] Ø x H [mm]	No.	UVP [EUR]
NEU BLKH RD 250 P 9.5W CPS WT	4099854 286100	✓	1 x 16W CFL	9,5/8/6,5/5,5	1220/1070/860/710	128/132/129	3000/4000	70000	120	IK10	262 x 73	3 50,80
NEU BLKH RD 250 P 9.5W CPS BK	4099854 286087	✓	1 x 16W CFL	9,5/8/6,5/5,5	1220/1070/860/710	128/132/129	3000/4000	70000	120	IK10	262 x 73	1 50,80
NEU BLKH RD 300 P 17W CPS WT	4099854 286148	✓	1 x 28W CFL	17/15/12,5/10	2270/1990/1700/1400	132/136/138	3000/4000	70000	120	IK10	312 x 73	3 66,30
NEU BLKH RD 300 P 17W CPS BK	4099854 286124	✓	1 x 28W CFL	17/15/12,5/10	2270/1990/1700/1400	132/136/138	3000/4000	70000	120	IK10	312 x 73	1 66,30

BULKHEAD ROUND SENSOR

Robuste Wand- und Deckenleuchte mit IP65 Schutz und Hochfrequenzsensor



Produktbezeichnung	EAN (GTIN)	BEG-FÖRDERFÄHIG	Ersatz für	W	lm	lm/W	K	L70 ²	IK	L x B x H [mm] Ø x H [mm]	No.	UVP [EUR]
NEU BLKH RD SEN 250 P 10W CPS WT	4099854 286186	✓	1 x 16W CFL	10/8,5/7/6	1220/1070/860/710	122/120/118	3000/4000	70000	120	IK10	262 x 73	3 92,50
NEU BLKH RD SEN 250 P 10W CPS BK	4099854 286162	✓	1 x 16W CFL	10/8,5/7/6	1220/1070/860/710	122/120/118	3000/4000	70000	120	IK10	262 x 73	1 92,50
NEU BLKH RD SEN 300 P 18W CPS WT	4099854 286247	✓	1 x 28W CFL	17,5/15,5/13/11	2280/1980/1690/1390	128/127/130/126	3000/4000	70000	120	IK10	312 x 73	3 108,00
NEU BLKH RD SEN 300 P 18W CPS BK	4099854 286209	✓	1 x 28W CFL	17,5/15,5/13/11	2280/1980/1690/1390	128/127/130/126	3000/4000	70000	120	IK10	312 x 73	1 108,00

SURFACE BULKHEAD EMERGENCY

Robuste Wand- und Deckenleuchte mit IP65 Schutz und integrierter Notbeleuchtungsfunktion



Produktbezeichnung	EAN (GTIN)	Ersatz für	W	lm	lm/W	K	L70 ²	IK	L x B x H [mm] Ø x H [mm]	No.	UVP [EUR]
SF BLKH 250 EM 10 W 3000 K WT IP65	4058075 647305	1 x 16W CFL	10	800	80	3000	50000	120	IK10	250 x 70	3 180,10
SF BLKH 250 EM 10 W 4000 K WT IP65	4058075 647329	1 x 16W CFL	10	800	80	4000	50000	120	IK10	250 x 70	3 180,10
SF BLKH 250 EM 10 W 3000 K BK IP65	4058075 647343	1 x 16W CFL	10	800	80	3000	50000	120	IK10	250 x 70	1 180,10
SF BLKH 250 EM 10 W 4000 K BK IP65	4058075 647367	1 x 16W CFL	10	800	80	4000	50000	120	IK10	250 x 70	1 180,10
SF BLKH 300 EM 15 W 3000 K WT IP65	4058075 647626	1 x 28W CFL	15	1400	93	3000	50000	120	IK10	300 x 70	3 194,50
SF BLKH 300 EM 15 W 4000 K WT IP65	4058075 647640	1 x 28W CFL	15	1400	93	4000	50000	120	IK10	300 x 70	3 194,50
SF BLKH 300 EM 15 W 3000 K BK IP65	4058075 647664	1 x 28W CFL	15	1400	93	3000	50000	120	IK10	300 x 70	1 194,50
SF BLKH 300 EM 15 W 4000 K BK IP65	4058075 647688	1 x 28W CFL	15	1400	93	4000	50000	120	IK10	300 x 70	1 194,50

¹ Die genauen Bedingungen finden Sie unter www.ledvance.de/garantie² t[h]: L70/B50 @ 25 °C (T_a)/t[h]; L80/B10 @ 25 °C (T_a)³ Unverbindliche Preisempfehlung exkl. MwSt., Änderungen vorbehalten

SURFACE BULKHEAD SENSOR EMERGENCY

Robuste Wand- und Deckenleuchte mit IP65 Schutz, Hochfrequenzsensor und integrierter Notbeleuchtungsfunktion



Produktbezeichnung	EAN (GTIN)	Ersatz für	W	lm	lm/W	K	L70 ²	IK	L x B x H [mm] Ø x H [mm]	No.	UVP ³ [EUR]	
SF BLKH 250 S EM 10W/3000K WT IP65	4058075647381	1 x 16W CFL	12	800	80	3000	50000	120	IK10	258 x 70	3	216,90
SF BLKH 250 S EM 10W/4000K WT IP65	4058075647404	1 x 16W CFL	12	800	80	4000	50000	120	IK10	258 x 70	3	216,90
SF BLKH 250 S EM 10W/3000K BK IP65	4058075647428	1 x 16W CFL	12	800	80	3000	50000	120	IK10	258 x 70	1	216,90
SF BLKH 250 S EM 10W/4000K BK IP65	4058075647442	1 x 16W CFL	12	800	80	4000	50000	120	IK10	258 x 70	1	216,90
SF BLKH 300 S EM 15W/3000K WT IP65	4058075647701	1 x 28W CFL	17	1400	93	3000	50000	120	IK10	308 x 70	3	234,20
SF BLKH 300 S EM 15W/4000K WT IP65	4058075647725	1 x 28W CFL	17	1400	93	4000	50000	120	IK10	308 x 70	3	234,20
SF BLKH 300 S EM 15W/3000K BK IP65	4058075647749	1 x 28W CFL	17	1400	93	3000	50000	120	IK10	308 x 70	1	234,20
SF BLKH 300 S EM 15W/4000K BK IP65	4058075647763	1 x 28W CFL	17	1400	93	4000	50000	120	IK10	308 x 70	1	234,20

SENSOREIGENSCHAFTEN

Produktbezeichnung	Art des Sensors	Sensor Technologie	Erkennungsschwelle des Tageslichtsensors	Erfassungsbereich des Bewegungssensors	Sensor Erfassungswinkel	Sensorgesteuerte Schaltzeit
SURFACE BULKHEAD 250 SENSOR	Bewegung/Licht	Mikrowellen	25 lx	8 m	110°	5 s/30 s/90 s/3 min/20 min/30 min
SURFACE BULKHEAD 300 SENSOR	Bewegung/Licht	Mikrowellen	25 lx	8 m	110°	5 s/30 s/90 s/3 min/20 min/30 min
SURFACE BULKHEAD 250 SENSOR EMERGENCY	Bewegung/Licht	Mikrowellen	25 lx	8 m	110°	5 s/30 s/90 s/3 min/20 min/30 min
SURFACE BULKHEAD 300 SENSOR EMERGENCY	Bewegung/Licht	Mikrowellen	25 lx	8 m	110°	5 s/30 s/90 s/3 min/20 min/30 min

NOTBELEUCHTUNGSEIGENSCHAFTEN

Produktbezeichnung	Lebensdauer der Batterie im Notbeleuchtungsmodus	Art des Notfalls Betriebstest	Art der Notbeleuchtung Lichtbetrieb	Lichtstrom im Notbeleuchtungsmodus	Batterietyp
SF BLKH 250 EM 10 W 3000 K WT IP65	3 h	Automatic	Gewartet/nicht gewartet	300 lm	LiFePO4
SF BLKH 250 EM 10 W 4000 K WT IP65	3 h	Automatic	Gewartet/nicht gewartet	300 lm	LiFePO4
SF BLKH 250 EM 10 W 3000 K BK IP65	3 h	Automatic	Gewartet/nicht gewartet	300 lm	LiFePO4
SF BLKH 250 EM 10 W 4000 K BK IP65	3 h	Automatic	Gewartet/nicht gewartet	300 lm	LiFePO4
SF BLKH 300 EM 15 W 3000 K WT IP65	3 h	Automatic	Gewartet/nicht gewartet	300 lm	LiFePO4
SF BLKH 300 EM 15 W 4000 K WT IP65	3 h	Automatic	Gewartet/nicht gewartet	300 lm	LiFePO4
SF BLKH 300 EM 15 W 3000 K BK IP65	3 h	Automatic	Gewartet/nicht gewartet	300 lm	LiFePO4
SF BLKH 300 EM 15 W 4000 K BK IP65	3 h	Automatic	Gewartet/nicht gewartet	300 lm	LiFePO4
SF BLKH 250 S EM 10W/3000K WT IP65	3 h	Automatic	Gewartet/nicht gewartet	300 lm	LiFePO4
SF BLKH 250 S EM 10W/4000K WT IP65	3 h	Automatic	Gewartet/nicht gewartet	300 lm	LiFePO4
SF BLKH 250 S EM 10W/3000K BK IP65	3 h	Automatic	Gewartet/nicht gewartet	300 lm	LiFePO4
SF BLKH 250 S EM 10W/4000K BK IP65	3 h	Automatic	Gewartet/nicht gewartet	300 lm	LiFePO4
SF BLKH 300 S EM 15W/3000K WT IP65	3 h	Automatic	Gewartet/nicht gewartet	300 lm	LiFePO4
SF BLKH 300 S EM 15W/4000K WT IP65	3 h	Automatic	Gewartet/nicht gewartet	300 lm	LiFePO4
SF BLKH 300 S EM 15W/3000K BK IP65	3 h	Automatic	Gewartet/nicht gewartet	300 lm	LiFePO4
SF BLKH 300 S EM 15W/4000K BK IP65	3 h	Automatic	Gewartet/nicht gewartet	300 lm	LiFePO4

¹ Die genauen Bedingungen finden Sie unter www.ledvance.de/garantie

² t[h]: L70/B50 @ 25 °C (T_a)/t[h]: L80/B10 @ 25 °C (T_a)

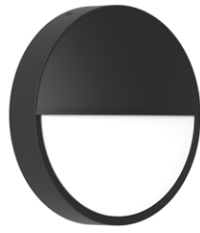
³ Unverbindliche Preisempfehlung exkl. MwSt., Änderungen vorbehalten

BULKHEAD ROUND ZUBEHÖR

Empfohlenes Zubehör für Surface Bulkhead



1



2

PRODUKTEIGENSCHAFTEN

- Halbvisiering für BULKHEAD ROUND
- Verfügbar für die 250 mm und 300 mm Versionen
- In schwarz und weiss verfügbar
- Stoßfestigkeit: IK10

AUSSTATTUNG / ZUBEHÖR

- Diebstahlschutzschraube enthalten

BULKHEAD ROUND EYELID

Aufsteckbarer Halbvisiering (IK10)



Produktbezeichnung	EAN (GTIN)	L × B × H [mm] Ø × H [mm]	MATERIAL	FARBE		No.	UVP [EUR]
NEU SF BLKH EYELID 250 WT	4099854286773	262 × 74	Polycarbonat (PC)	Weiß	1	1	22,00
NEU SF BLKH EYELID 250 BK	4099854286759	262 × 74	Polycarbonat (PC)	Schwarz	2	2	22,00
NEU SF BLKH EYELID 300 WT	4099854286810	312 × 74	Polycarbonat (PC)	Weiß	1	1	25,00
NEU SF BLKH EYELID 300 BK	4099854286797	312 × 74	Polycarbonat (PC)	Schwarz	2	2	25,00

¹ Die genauen Bedingungen finden Sie unter www.ledvance.de/garantie

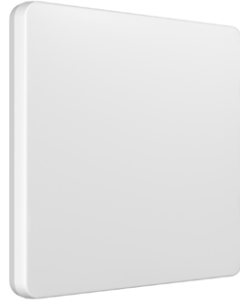
² Unverbindliche Preisempfehlung exkl. MwSt., Änderungen vorbehalten

SURFACE FLAT

Die nachhaltige Lösung für Ihre Flure und Treppenhäuser



1



2

PRODUKTEIGENSCHAFTEN

- Modernes und flaches Design in runder und quadratischer Form mit 65 mm und 71 mm Höhe
- Vier Sensorversionen mit drahtlosem Leader-/Follower-Sensor erhältlich
- Zwei DALI-2-Versionen für 500-mm-Typen erhältlich
- Hohe Effizienz mit bis zu 140 Lumen pro Watt
- MULTI SELECT: Von 1 560 lm bis 3 780 lm und 2 Lichtfarben über einen Schalter wählbar
- Garantie: 5 Jahre¹, 100 000 h durchschnittliche Lebensdauer (L80/B10)

ANWENDUNGSGEBIETE

- Direkter Ersatz für Anbauleuchten mit integrierten CFLni-Lampen
- Flure
- Treppenhäuser
- Badezimmer
- Eingangsbereiche

SURFACE FLAT ON/OFF

Vielseitige runde und quadratische Wand- und Deckenleuchte



Produktbezeichnung	EAN (GTIN)	BEG- FÖRDERFÄHIG	W	L × B × H [mm] Ø × H [mm]	lm	lm/w	K	L80 ²	⚡ No.	UVP ³ [EUR]
NEU SF FLAT RD 330 P 19W CPS Rund	4099854 292378	✓	19/12	330 × 65	2660/1660	140/138	3000/4000	100000	1	109,00
NEU SF FLAT SQ 330 P 19W CPS Quadratisch	4099854 292491	✓	19/12	330 × 330 × 65	2660/1660	140/138	3000/4000	100000	2	114,00
NEU SF FLAT RD 500 P 27W CPS Rund	4099854 292552	✓	27/19	500 × 71	2660/1660	140/138	3000/4000	100000	1	189,00
NEU SF FLAT SQ 500 P 27W CPS Quadratisch	4099854 292675	✓	27/19	500 × 500 × 71	2660/1660	140/138	3000/4000	100000	2	195,00

SURFACE FLAT HF SENSOR

Vielseitige runde und quadratische Wand- und Deckenleuchte mit integriertem Sensor



Produktbezeichnung	EAN (GTIN)	BEG- FÖRDERFÄHIG	W	L × B × H [mm] Ø × H [mm]	lm	lm/w	K	L80 ²	⚡ No.	UVP ³ [EUR]
NEU SF FLAT RD SEN 330 P 19W CPS Rund	4099854 292699	✓	19/12	330 × 65	2660/1660	140/138	3000/4000	100000	1	189,00
NEU SF FLAT SQ SEN 330 P 19W CPS Quadratisch	4099854 292712	✓	19/12	330 × 330 × 65	2660/1660	140/138	3000/4000	100000	2	195,00
NEU SF FLAT RD SEN 500 P 27W CPS Rund	4099854 292736	✓	27/19	500 × 71	2660/1660	140/138	3000/4000	100000	1	265,00
NEU SF FLAT SQ SEN 500 P 27W CPS Quadratisch	4099854 292750	✓	27/19	500 × 500 × 71	2660/1660	140/138	3000/4000	100000	2	271,00

¹ Die genauen Bedingungen finden Sie unter www.ledvance.de/garantie

² t[h]: L70 / B50 @ 25 °C (T_a) / t[h]: L80 / B10 @ 25 °C (T_a)

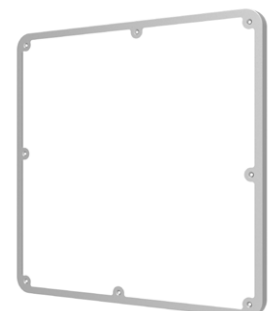
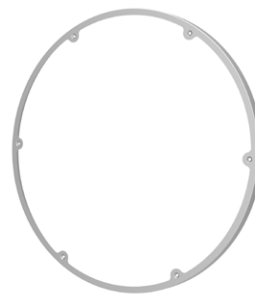
³ Unverbindliche Preisempfehlung exkl. MwSt., Änderungen vorbehalten

SURFACE FLAT DALI-VERSIONEN

Vielseitige runde und quadratische Wand- und Deckenleuchte Mit DALI-2 Technologie



Produktbezeichnung	EAN (GTIN)	BEG-FÖRDERFÄHIG	W	L x B x H [mm] Ø x H [mm]	lm	lm/W	K	L80 ²	Light No.	UVP ³ [EUR]
NEU SF FLAT RD DALI 500 P 27W CS Rund	4099854292774	✓	27	500 x 71	3780	140	3000/4000	100000	1	219,00
NEU SF FLAT SQ DALI 500 P 27W CS Quadratisch	4099854292798	✓	27	500 x 500 x 71	3780	140	3000/4000	100000	2	225,00



SURFACE FLAT ERSATZKOMPONENTEN UND ZUBEHÖR



Produktbezeichnung	EAN (GTIN)	BEG-FÖRDERFÄHIG	L x B x H [mm] Ø x H [mm]	FARBE	MATERIAL	Light No.	UVP ³ [EUR]
NEU DR DS SENS-P-19/220-240/450 SF FL	4099854292859	✓	119 x 51 x 24	-	Kunststoff	1	22,00
NEU DR DS-SENS-P-27/220-240/650 SF FL	4099854292873	✓	119 x 51 x 24	-	Kunststoff	1	29,00
NEU SEN SF FLAT LEADER FOLLOWER	4099854292897	✓	90 x 39 x 35	Transparent	Kunststoff	2	75,00
NEU SF FLAT 330 SQ FRAME SI	4099854292910	✓	300 x 300 x 13	Silber	Metall	4	22,00
NEU SF FLAT 330 RD FRAME SI	4099854292934	✓	330 x 13	Silber	Metall	3	22,00
NEU SF FLAT 500 SQ FRAME SI	4099854292958	✓	500 x 500 x 13	Silber	Metall	4	26,00
NEU SF FLAT 500 RD FRAME SI	4099854292972	✓	500 x 13	Silber	Metall	3	26,00

¹ Die genauen Bedingungen finden Sie unter www.ledvance.de/garantie
² t[h]: L70 / B50 @ 25 °C (T_a) / t[h]: L80 / B10 @ 25 °C (T_a)

³ Unverbindliche Preisempfehlung exkl. MwSt., Änderungen vorbehalten

PANEL LEUCHTEN

FÜR JEDEN BEDARF: UNSERE FUNKTIONALEN PANELS

SUPERIOR
CLASS



1. PANEL FLEX

Seite 120

Spitzenleistung auf höchstem Niveau



2. PANEL FLEX ZUBEHÖR

Seite 124

Vielseitige Montagemöglichkeiten

SUPERIOR
CLASS



3. PANEL TUNABLE WHITE/BIOLUX

Seite 96

Individuell abstimmbare weiße Farbwahl
kombiniert mit hoher Lichtqualität

PERFOR-
MANCE
CLASS



4. PANEL COMFORT

Seite 106

Hocheffizientes und vielseitiges Panel
für den täglichen Einsatz

PERFOR-
MANCE
CLASS



5. PANEL INDIVILED

Seite 100

Das Panel für Perfektionisten: perfek-
te Beleuchtung und SCALE-Design

PERFOR-
MANCE
CLASS



6. PANEL PROTECT

Seite 102

Das Panel für hohe Beanspruchung:
Schutzart IP54 und andere Wider-
standsmerkmale

VALUE
CLASS



7. PANEL COMPACT

Seite 112

Spitzenleistung auf höchstem Niveau



8. PANEL ZUBEHÖR

Seite 116

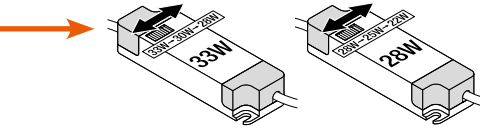
Vielseitige Montagemöglichkeiten

EINSTELLUNG DER LICHTINTENSITÄT

Die neuen ON/OFF-Versionen des PANEL COMFORT CRI 80 verfügen über eine Multi Lumen-Funktion. Über einen bequemem Schalter auf der Oberseite des Treibers lässt sich die Lichtstärke (lm) in drei Stufen individuell an die Deckenhöhe für eine optimale Ausleuchtung anpassen. Auch ein eventueller Lichtabfall im Laufe der Zeit kann über den Schalter kompensiert werden.

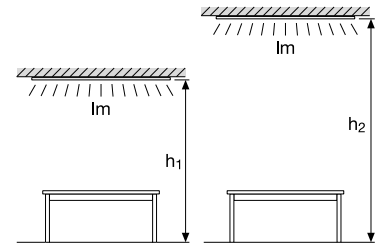


Multi Lumen
Schalter zur Einstellung
der Lichtintensität



Multi Lumen	PANEL CMFT 33W			PANEL CMFT 28W		
W AC	33	30	28	28	25	22
lm	4320	3900	3640	3640	3250	2900

Lichtintensität
je nach
Deckenhöhe



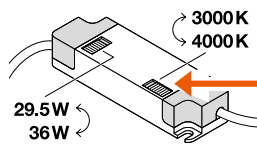
DIE WICHTIGSTEN SPEZIFIKATIONEN AUF EINEN BLICK

Produktfamilie	Spezifikationen	Garantie ¹	Mitgeliefertes Montagezubehör	Verfügbare Versionen	Rastergröße
1 PANEL FLEX	Bis zu 170lm/W 100 000h (L80/B10 @ 25 °C) SDCM 3 Multi Lumen Treiber separat als Ersatzteil erhältlich für einfaches Austauschen	5 Jahre	5-polige Anschlussbox Anschlussklemme Sicherungsseil für Leuchten vormontierte Sicherheitsklemmen Externes Vorschaltgerät	ON/OFF (nicht dimmbar) DALI (dimmbar) Multi Select für mehrere Lumenstufen	600 × 600 625 × 625
3 PANEL BIOLUX HCL TW	2 700 - 6 500K Bis zu 115 lm/W Bis zu 4 600 lm CRI 90, SDCM 3, UGR < 19	5 Jahre	Externer Treiber mit Twist-Lock Stecker. Vormontiertes Kabel Klemme für Durchgangsverdrahtung Sicherheitskit (nur DALI-Versionen) PL625 CSW mit vormontiertem Wago-Stecker	IoT-fähige DALI- und Zigbee-Versionen	600 × 600 625 × 625 1 200 × 300
4 PANEL COMFORT	Bis zu 130 lm/W Bis zu 70 000 h (L80/B10 @ 25 °C) Multi Lumen auf dem Treiber 3 Stufen SDCM 3 Ausführungen UGR < 22/UGR < 19	5 Jahre	Externer Treiber mit Twist-Lock Anschluss Schalter auf der Oberseite des Treibers zur Auswahl der Leistung (und CCT für CRI 90) 4 × Sicherheits- und Aufhängungsbügel Sicherheitsdraht mit 600/1 200 Versionen 5-polige Anschlussdose für werkzeuglose Installation und Durchgangsverdrahtung	ON/OFF mit Multi Select CRI 90 + Multi Color (CPS)/nicht dimmbar IoT-fähige DALI/Zigbee-Versionen DALI-Versionen EM bereit für Zentralbatterie-Systeme (EL) CRI 90-Versionen verfügbar	600 × 600 625 × 625 1 200 × 300
5 PANEL INDIVIDLED	Bis zu 120 lm/W 60 000 h (L80/B10 @ 25 °C) SDCM 3, UGR < 16 IP40/IK08	5 Jahre	Externer Treiber mit Twist-Lock Anschluss 4 × Sicherheits- und Aufhängungsbügel 1 × Sicherheitsdraht. Für DALI-Typen: 5-polige Anschlussdose für werkzeuglose Installation und Durchgangsverdrahtung	EIN/AUS (nicht dimmbar) IoT-fähige DALI/ Zigbee-Versionen EM	600 × 600 625 × 625
6 PANEL PROTECT	140lm/W, 5040lm 70 000 h (L80/B10 @ 25 °C) Multi Lumen 4 Stufen SDCM 3, UGR < 22/UGR < 19 IP54 Vorderseite/IP20 Rückseite Gesamthöhe nur 34 mm (inkl. Treiber)	5 Jahre	Externer Treiber mit Twist-Lock Anschluss 4 × Sicherheits- und Aufhängungsbügel 1 × Sicherheitsdraht (600 Versionen) 5-polige Anschlussdose für werkzeuglose Installation und Durchgangsverdrahtung Spezielle H50-Aufbaurahmen separat erhältlich (niedrigeres Profil)	EIN/AUS (nicht dimmbar) IoT-fähiges DALI Zentralbatterie systemfähig (EL) Geeignet mit EM- Umschaltbox Implementierung von 3rd party optischer Sensor möglich über CCE-Anfrage	600 × 600 625 × 625
7 PANEL COMPACT	110 lm/W 50 000 h (L80/B50 @ 25 °C) SDCM 5 UGR < 22/UGR < 19 Ausgewählte CRI 90 Versionen	5 Jahre	Externer Treiber mit Twist-Lock Anschluss 2 × Sicherheitshalterungen Inklusive Sicherheitsdraht für die Versionen 600/1 200 3-polige Durchgangsverdrahtung bei ON/OFF Treibern (ab 9/23)	ON/OFF (nicht dimmbar) DALI (dimmbar) DALI-Versionen EM ready für Zentralbatteriesysteme (EL)	600 × 600 625 × 625 1 200 × 300 1 200 × 600

¹ Die genauen Bedingungen finden Sie unter www.ledvance.de/garantie

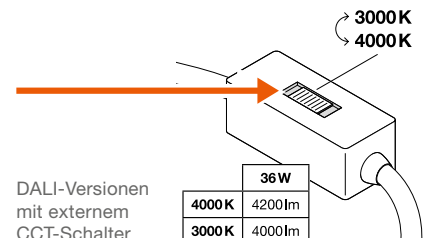
CLEVERE 4-IN-1-LÖSUNG

Bei den ON/OFF-Versionen von PANEL COMFORT CRI 90 kann die Lichtfarbe am Treiber von 3 000 bis 4 000 K und der Lichtstrom von 3 600 bis 4 200 lm eingestellt werden, so dass vier Kombinationen möglich sind. Die LMS-gesteuerten DALI-Versionen verfügen über einen externen CCT-Schalter für die Lichtfarbe.



	29.5W	36W
4000K	3600lm	4200lm
3000K	3400lm	4000lm

On/Off-Versionen mit CCT- und Lumen-Schalter auf dem Treiber



DALI-Versionen mit externem CCT-Schalter

	36W
4000K	4200lm
3000K	4000lm

BIOLUX HCL PANEL DALI GEN 2

Flächeneinbauleuchten, Tunable White, 115 lm/W, werkzeuglose Montage, DALI-2 IoT-Technologie



PRODUKTEIGENSCHAFTEN

- IoT-fähige Leuchte mit DALI-2 Technologie
- Einstellbare Farbtemperatur über Tunable White: 2 700...6 500 K
- Sehr hoher Farbwiedergabe-Index Ra: > 90
- Hochwertiger Rahmen aus stranggepresstem Aluminium
- Version mit vormontiertem Wago-Steckverbinder (Art.-Nr.: WAGO 771-9985/206-301) für Panel 625 CSW
- Geeignet für Zentralbatterie-Notstromanlagen nach EN 60598-2-22

PRODUKTVORTEILE

- Geeignete Leuchte für VIVARES DALI, VIVARES DALI HCL und andere DALI-2 Lichtsteuerungen
- Ermöglicht eine individuelle Tunable White Lichtlösung in Kombination mit kompatiblen DALI-2-Lichtsteuerungen
- Unterstützt LEDVANCE Human Centric Lighting in Verbindung mit DALI PRO 2 IOT LDVV-Steuerung (4052899627079)
- Kompatibel mit VIVARES CLOUD SERVICE für die Energieüberwachung
- Durchgangsverdrahtung möglich mit Kabelklemme

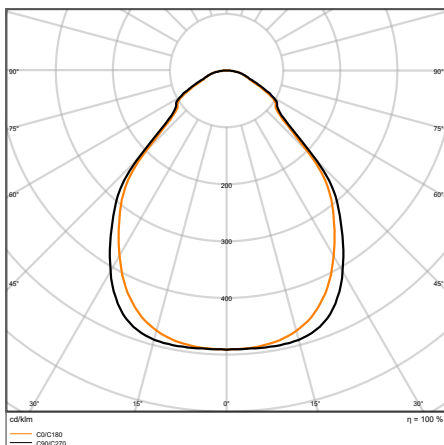
ANWENDUNGSBEREICHE

- Breites abstimmbares weißes CRI90- Lichtfarbspektrum für hochwertige Human Centric Lighting Beleuchtungsanwendungen
- Büroräume, Konferenzräume
- Empfangsbereiche, Foyers, Korridore, Aufzüge

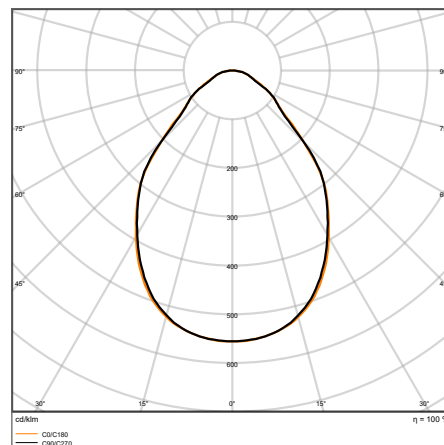
AUSSTATTUNG / ZUBEHÖR

- Zubehör für verschiedene Montagemöglichkeiten
- Externes Vorschaltgerät inklusive
- Sicherheitskit (Sicherheitsdraht und Halterungen) enthalten
- Kabelklemme für Durchgangsverdrahtung vorinstalliert

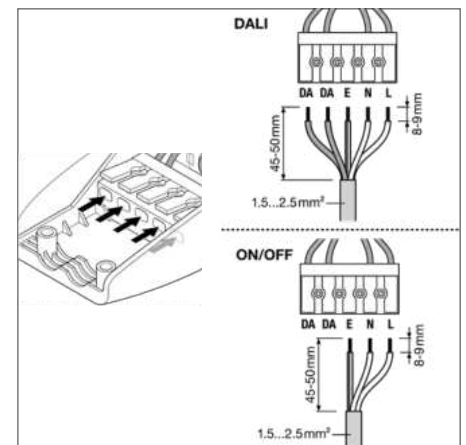
WEITERE PRODUKTDDETAILS



BIOLUX HCL PL 600 S 40W TW DALI



BIOLUX HCL PL 1200 S 40W TW DALI



BIOLUX HCL PANEL DALI GEN 2

Flächeneinbauleuchten, Tunable White, 115 lm/W, werkzeuglose Montage, DALI-2 IoT-Technologie

Produktbezeichnung	EAN (GTIN)	Ersatz für	W	lm	lm/W	K	L80 ³			L × B × H [mm] Ø × H [mm]	 No.	UVP ⁴ [EUR]
BIOLUX HCL PL 600 S 40W TW DALI	4099854 140068	4 × 18W/4 × 14 W FL	40	4600	115	2700...6500	40000	90	DALI-2/IoT	595 × 595 × 11	1	319,00
BIOLUX HCL PL 625 S 40W TW DALI	4099854 140167	4 × 18W/4 × 14 W FL	40	4600	115	2700...6500	40000	90	DALI-2/IoT	595 × 595 × 11	1	319,00
BIOLUX HCL PL 625 S 40W TW CSW DALI	4099854 140273	4 × 18W/4 × 14 W FL	40	4600	115	2700...6500	40000	90	DALI-2/IoT	620 × 620 × 11	1	329,00
BIOLUX HCL PL 1200 S 40W TW DALI	4099854 140228	2 × 36W/3 × 30 W FL	40	4100	102	2700...6500	40000	90	DALI-2/IoT	1195 × 295 × 11	2	330,00

BIOLUX HCL-STEUEREINHEIT

Einfache Bedienung zur Auswahl der passenden Lichtszenen für unterschiedliche Arbeitssituationen

Produktbezeichnung	EAN (GTIN)	L × B × H [mm] Ø × H [mm]	 No.	UVP ⁴ [EUR]
BIOLUX HCL Control Unit ZB	4058075 724624	84 × 54	3	930,00

¹ Alle Leuchten unterstützen DALI-2 Energiedaten (DALI Teil 252) und DALI-2 Diagnosedaten (DALI Teil 253).² Die genauen Bedingungen finden Sie unter www.ledvance.de/garantie³ t[h]: L70/B50 @ 25 °C (T_a)/t[h]: L80/B10 @ 25 °C (T_a)⁴ Unverbindliche Preisempfehlung exkl. MwSt., Änderungen vorbehalten

BIOLUX HCL PANEL ZIGBEE GEN 2

Flächeneinbauleuchten, Tunable White, 110 lm/W, werkzeuglose Montage, Zigbee 3.0



PRODUKTEIGENSCHAFTEN

- Einstellbare Farbtemperatur über Tunable White: 2 700...6 500 K
- Sehr hoher Farbwiedergabeindex Ra: > 90
- Anfängliche Farbkonsistenz: 3 SDCM
- Hohe Lichtausbeute: bis zu 110 lm/W

PRODUKTVORTEILE

- Geeignete Leuchte für BIOLUX, VIVARES und andere Zigbee 3.0 Lichtmanagementsysteme zur einfachen Integration in Partnersysteme
- Kompatibel mit VIVARES Cloud-Services
- Durchgangsverdrahtung möglich mit mitgelieferter Anschlussdose
- Gute Entblendung ($UGR \leq 19$)
- 5 Jahre BIOLUX HCL-Systemgarantie bei Betrieb als Teil eines BIOLUX HCL Systems

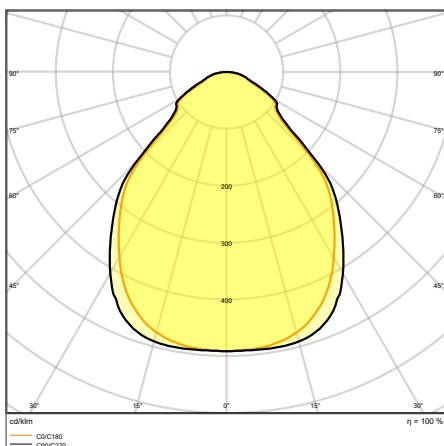
ANWENDUNGSBEREICHE

- BIOLUX HCL-System: Beleuchtungslösung für Einzelbüros mit bis zu 48 BIOLUX HCL-Produkten
- VIVARES Zigbee-System: Beleuchtungslösung für Großraumbüros für bis zu 200 BIOLUX HCL Produkte
- Hotel- und Büroräume mit wenig Tageslicht
- Kindergärten und Altenheime

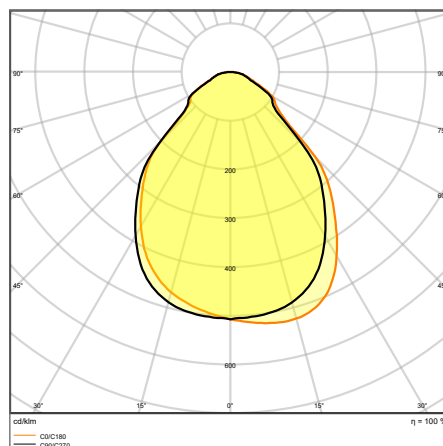
AUSSTATTUNG / ZUBEHÖR

- Externes Vorschaltgerät inklusive
- Zubehör für verschiedene Montagemöglichkeiten verfügbar

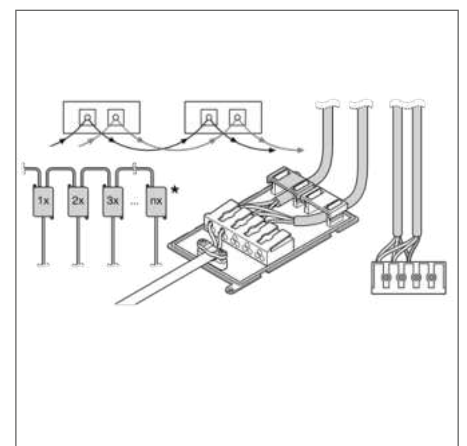
WEITERE PRODUKTDDETAILS



BIOLUX HCL PL 600 S 40W TW ZB



BIOLUX HCL PL 1200 S 37W TW ZB



BIOLUX HCL PANEL ZIGBEE GEN 2

Flächeneinbauleuchten, Tunable White, 110 lm/W, werkzeuglose Montage, Zigbee 3.0



Produktbezeichnung	EAN (GTIN)	Ersatz für	W	lm	lm/W	K	L80 ³	°		L × B × H [mm] Ø × H [mm]	No.	UVP ⁴ [EUR]
BIOLUX HCL PL 600 S 40W TW ZB	4058075724549	4 × 18W/4 × 14W FL	40	4400	110	2700...6500	40000	90	Zigbee 3.0	595 × 595 × 11	1	349,00
BIOLUX HCL PL 625 S 40W TW ZB	4058075724563	4 × 18W/4 × 14W FL	40	4400	110	2700...6500	40000	90	Zigbee 3.0	620 × 620 × 11	1	349,00
BIOLUX HCL PL 1200 S 37W TW ZB	4058075724587	3 × 18W/3 × 14W FL	37	4100	110	2700...6500	40000	90	Zigbee 3.0	1195 × 295 × 11	2	349,00

¹ Alle Leuchten unterstützen DALI-2 Energiedaten (DALI Teil 252) und DALI-2 Diagnosedaten (DALI Teil 253).

² Die genauen Bedingungen finden Sie unter www.ledvance.de/garantie

³ t[h]: L70/B50 @ 25 °C (T_a)/t[h]: L80/B10 @ 25 °C (T_a)

⁴ Unverbindliche Preisempfehlung exkl. MwSt., Änderungen vorbehalten

PANEL INDIVILED

Einlegeleuchten mit IndiviLED® Optik



PRODUKTEIGENSCHAFTEN

- Metallgehäuse, Linsen und Reflektoren aus Polycarbonat (PC)
- Jede LED mit individueller Linse und Reflektor für UGR < 16 und homogene Lichtverteilung
- Lebensdauer (L80/B10): bis zu 60 000 h (bei 25 °C)
- Anfängliche Farbkonsistenz: 3 SDCM
- Zubehör für verschiedene Ein- und Anbaumöglichkeiten erhältlich

PRODUKTVORTEILE

- Homogene Lichtverteilung und reduzierte Blendwirkung dank der IndiviLED®-Optik
- Flimmerarmes Licht
- Robustes Gehäuse mit IK08
- Leuchtenversionen erhältlich mit On/Off, IoT-fähigem DALI-2 oder Zigbee 3.0 Treiber oder Notbeleuchtung-Funktion gemäß IEC 60598-2-22
- 5 Jahre Garantie

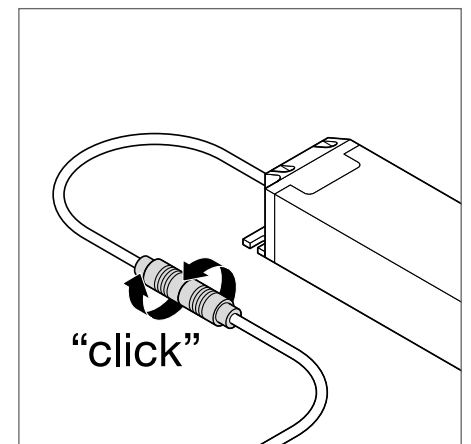
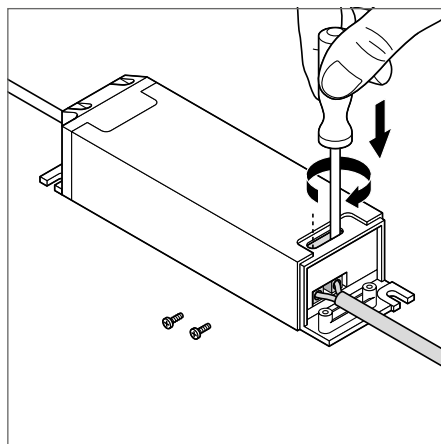
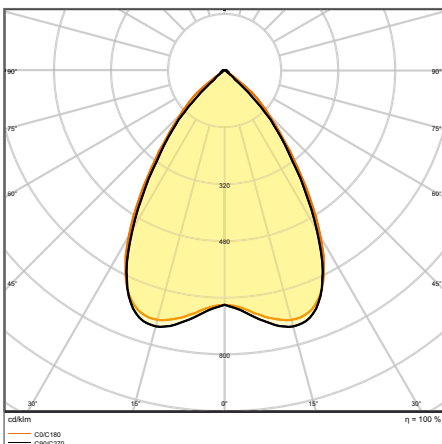
ANWENDUNGSBEREICHE

- Direkter Ersatz für Leuchten mit Leuchtstofflampen
- Flure
- Büros
- Konferenzräume
- Empfangsbereiche

AUSSTATTUNG / ZUBEHÖR

- Zubehör für mehrere Befestigungsmöglichkeiten als optionales Zubehör erhältlich
- Sicherungsseil für Leuchten enthalten
- Externes Vorschaltgerät enthalten

WEITERE PRODUKTDDETAILS



PANEL INDV EM 600 33 W 4000 K

PANEL INDIVILED

Quadratische Einlegeleuchten mit IndiviLED® Optik



Produktbezeichnung	EAN (GTIN)	BEG-Förderfähig	Ersatz für	W	lm	lm/w	K	L80 ⁴	°	°	L × B × H [mm] Ø × H [mm]	UVP [EUR] ⁵
PANEL INDV 600 33 W 3000 K	4058075201132		4 × 18W/4 × 14W FL	33	3800	115	3000	60000	70	—	595 × 595 × 13	159,80
PANEL INDV 600 33 W 4000 K	4058075201156	✓	4 × 18W/4 × 14W FL	33	4000	120	4000	60000	70	—	595 × 595 × 13	159,80
PANEL INDV 625 33 W 4000 K	4058075201194	✓	4 × 18W/4 × 14W FL	33	4000	120	4000	60000	70	—	620 × 620 × 13	159,80
PANEL INDV 600 33 W 3000 K DALI	4058075503885		4 × 18W/4 × 14W FL	33	3800	115	3000	60000	70	DALI-2/loT	595 × 595 × 13	195,40
PANEL INDV 600 33 W 4000 K DALI	4058075503861	✓	4 × 18W/4 × 14W FL	33	3800	115	4000	60000	70	DALI-2/loT	595 × 595 × 13	195,40
PANEL INDV 625 33 W 4000 K DALI	4058075503922	✓	4 × 18W/4 × 14W FL	33	3800	115	4000	60000	70	DALI-2/loT	620 × 620 × 13	195,40
PANEL INDV 600 33 W-4000 K ZBVR	4058075521841	✓	4 × 18W/4 × 14W FL	33	4000	115	4000	60000	70	Zigbee 3.0	595 × 595 × 13	258,80
PANEL INDV 625 33W-4000 K ZBVR	4058075521865	✓	4 × 18W/4 × 14W FL	33	4000	115	4000	60000	70	Zigbee 3.0	620 × 620 × 13	258,80

PANEL INDIVILED EMERGENCY

Quadratische Einlegeleuchten mit IndiviLED® Optik, Einzelbatterie-Sicherheitsleuchten



Produktbezeichnung	EAN (GTIN)	Ersatz für	W	lm	lm/w	K	L80 ⁴	°	°	L × B × H [mm] Ø × H [mm]	UVP [EUR] ⁵
PANEL INDV EM 600 33 W 3000 K	4058075201293	4 × 18W/4 × 14W FL	33	3800	115	3000	60000	70	—	595 × 595 × 13	298,60
PANEL INDV EM 600 33 W 4000 K	4058075201316	4 × 18W/4 × 14W FL	33	4000	120	4000	60000	70	—	595 × 595 × 13	298,60

NOTBELEUCHTUNGSEIGENSCHAFTEN

Produktbezeichnung	Lebensdauer der Batterie im Notbeleuchtungsmodus	Art des Notfalls Betriebstest	Art der Notbeleuchtung Lichtbetrieb	Lichtstrom im Notbeleuchtungsmodus	Batterietyp
PANEL INDV EM 600 33 W 3000 K	3 h	Automatisch	Gewartet/nicht gewartet	450 lm	LiFePO4
PANEL INDV EM 600 33 W 4000 K	3 h	Automatisch	Gewartet/nicht gewartet	480 lm	LiFePO4

¹ Alle DALI- und Zigbee-Leuchten unterstützen DALI-2 Energiedaten (DALI Teil 252) und DALI-2 Diagnosedaten (DALI Teil 253).² Die ENEC- und TÜV-Zertifizierungen gelten ausschließlich für die schaltbaren Versionen der Leuchtenfamilie. Familie, die DALI-Versionen sind davon ausgenommen.³ Die genauen Bedingungen finden Sie unter www.ledvance.de/garantie⁴ t[h]: L70 / B50 @ 25 °C (Ta) / t[h]: L80 / B10 @ 25 °C (Ta)⁵ Unverbindliche Preisempfehlung exkl. MwSt., Änderungen vorbehalten

PANEL PROTECT

Quadratische Einbauleuchten mit Schutzart IP54 und zusätzlichen Leistungsmerkmalen



PRODUKTEIGENSCHAFTEN

- Schutzart: IP54 (Vorderseite), IP20 (Rückseite)
- Stahlgehäuse mit Aussparung auf der Rückseite für den Treiber für eine maximale Höhe von 34 mm
- PMMA-Diffusor
- 5-polige Klemmleiste, Kabelquerschnitt bis zu $5 \times 2,5 \text{ mm}^2$
- Leuchtenversionen mit IoT-fähigem DALI-2 Treiber verfügbar
- Panel kann auf Wunsch mit optischen Sensoren auf individuelle Anfrage angepasst werden

PRODUKTVORTEILE

- Äußerst vielseitig durch wählbare Leistungsstufen Multi Lumen am Treiber und bis zu 5 040 lm
- Werkzeugloser elektrischer Anschluss durch Tasteranschluss
- Durchgangsverdrahtung möglich durch mitgelieferte Anschlussdose
- Energieeinsparung durch hohe Systemeffizienz: bis zu 140 lm/W
- Hohe Farbkonsistenz mit SDCM 3
- Externer Treiber für erweiterte Flexibilität und einfache Installation

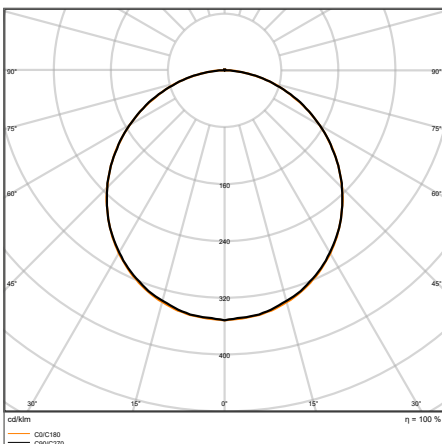
ANWENDUNGSBEREICHE

- Direkter Ersatz für Leuchten mit Leuchtstofflampen
- Krankenhäuser, Labors, Küchen, Kantinen, Arbeitsräume

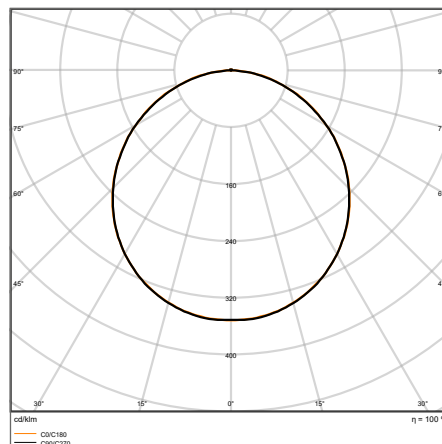
AUSSTATTUNG / ZUBEHÖR

- Zubehör für verschiedene Montagemöglichkeiten verfügbar
- Sicherheitshalterungen vorinstalliert
- Geeignet für den Einsatz mit separater Emergency Umbaibox
- Spezieller Einbaurahmen mit einer Bauhöhe von nur 50 mm separat erhältlich

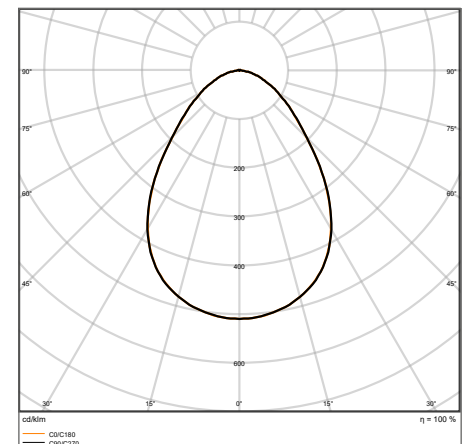
WEITERE PRODUKTDDETAILS



PL PROT 600 P 36W 830 PS

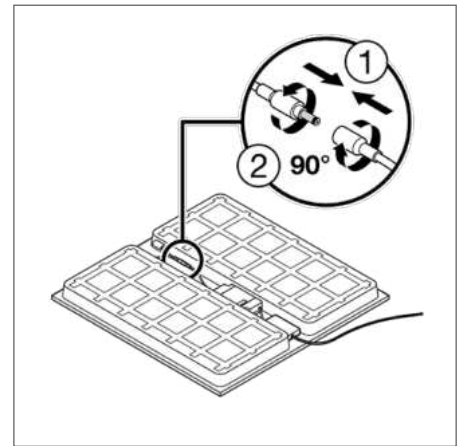
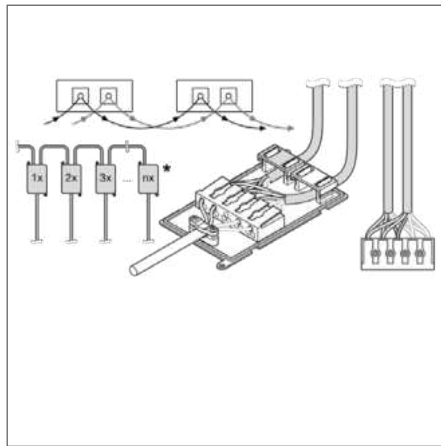
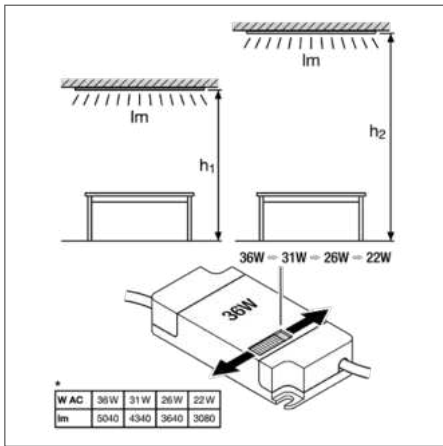


PL PROT 600 P 36W 830 DALIVR



PL PROT 600 P 36W 840 U19 DALIVR

WEITERE PRODUKTDDETAILS



PANEL PROTECT 600/625 PS

Quadratische Einbauleuchten mit Schutzart IP54 und Multi Lumen



Produktbezeichnung	EAN (GTIN)	BEG-Förderfähig	Ersatz für	W	lm	lm/w	K	L80 ²	Beam	L x B x H [mm] Ø x H [mm]	UVP (EUR) ³
PL PROT 600 P 36W 830 PS	4099854082863	✓	4 x 18W FL	36/31/26/22	5040/4340/3640/3080	140	3000	70000	120	595 x 595 x 34	179,50
PL PROT 600 P 36W 840 PS	4099854082887	✓	4 x 18W FL	36/31/26/22	5040/4340/3640/3080	140	4000	70000	120	595 x 595 x 34	179,50
PL PROT 625 P 36W 830 PS	4099854083365	✓	4 x 18W FL	36/31/26/22	5040/4340/3640/3080	140	3000	70000	120	620 x 620 x 34	179,50
PL PROT 625 P 36W 840 PS	4099854083389	✓	4 x 18W FL	36/31/26/22	5040/4340/3640/3080	140	4000	70000	120	620 x 620 x 34	179,50

PANEL PROTECT 600/625 UGR < 19 PS

Quadratische Einbauleuchten mit Schutzart IP54, Multi Lumen und geringer Blendung



Produktbezeichnung	EAN (GTIN)	BEG-Förderfähig	Ersatz für	W	lm	lm/w	K	L80 ²	Beam	L x B x H [mm] Ø x H [mm]	UVP (EUR) ³
PL PROT 600 P 36W 840 U19 PS	4099854083303	✓	4 x 18W FL	36/31/26/22	5040/4340/3640/3080	140	4000	70000	90	595 x 595 x 34	189,00
PL PROT 625 P 36W 840 U19 PS	4099854083488	✓	4 x 18W FL	36/31/26/22	5040/4340/3640/3080	140	4000	70000	90	620 x 620 x 34	189,00

¹ Die genauen Bedingungen finden Sie unter www.ledvance.de/garantie
² t[h]: L70/B50 @ 25 °C (T_a)/t[h]: L80/B10 @ 25 °C (T_a)
³ Unverbindliche Preisempfehlung exkl. MwSt., Änderungen vorbehalten

PANEL PROTECT 600/625 DALI

Quadratische Einbauleuchten mit Schutzart IP54, DALI-2 IoT-Technologie



Produktbezeichnung	EAN (GTIN)	BEG-FÖRDERFÄHIG	Ersatz für	W	lm	lm/w	K	L80 ³	°	IP	L x B x H [mm] Ø x H [mm]	UVP [EUR] ⁴
PL PROT 600 P 36W 830 DALIVR	4099854082900	✓	4 x 18W FL	36	5040	140	3000	70000	120	DALI-2/IoT	595 x 595 x 34	216,10
PL PROT 600 P 36W 840 DALIVR	4099854083105	✓	4 x 18W FL	36	5040	140	4000	70000	120	DALI-2/IoT	595 x 595 x 34	216,10
PL PROT 625 P 36W 830 DALIVR	4099854083402	✓	4 x 18W FL	36	5040	140	3000	70000	120	DALI-2/IoT	620 x 620 x 34	216,10
PL PROT 625 P 36W 840 DALIVR	4099854083440	✓	4 x 18W FL	36	5040	140	4000	70000	120	DALI-2/IoT	620 x 620 x 34	216,10

PANEL PROTECT 600/625 UGR < 19 DALI

Quadratische Einbauleuchten mit Schutzart IP54, DALI-2 IoT-Technologie und geringer Blendung



Produktbezeichnung	EAN (GTIN)	BEG-FÖRDERFÄHIG	Ersatz für	W	lm	lm/w	K	L80 ³	°	IP	L x B x H [mm] Ø x H [mm]	UVP [EUR] ⁴
PL PROT 600 P 36W 840 U19 DALIVR	4099854083327	✓	4 x 18W FL	36	5040	140	4000	70000	90	DALI-2/IoT	595 x 595 x 34	225,00
PL PROT 625 P 36W 840 U19 DALIVR	4099854083501	✓	4 x 18W FL	36	5040	140	4000	70000	90	DALI-2/IoT	620 x 620 x 34	225,00

¹ Alle Leuchten unterstützen DALI-2 Energiedaten (DALI Teil 252) und DALI-2 Diagnosedaten (DALI Teil 253).

² Die genauen Bedingungen finden Sie unter www.ledvance.de/garantie

³ t[h]: L70/B50 @ 25°C (T_a)/t[h]; L80/B10 @ 25°C (T_a)

⁴ Unverbindliche Preisempfehlung exkl. MwSt., Änderungen vorbehalten



PANEL COMFORT CRI 90

Einlegeleuchten mit CRI 90, Multi Lumen und Multi Color



PRODUKTEIGENSCHAFTEN

- Rahmen aus extrudiertem Aluminium
- Polystyrol-Diffuser
- 5-polige Anschlussklemme, Kabelquerschnitt bis zu 5 x 2,5 mm² (36 W Versionen)
- Leuchtenversionen mit IoT-fähigem DALI-2 Treiber verfügbar
- Lebensdauer (L80/B10): bis zu 60 000 h (bei 25 °C)

PRODUKTVORTEILE

- Leistungsstark mit CRI 90 und hoher Lichtausbeute
- Leuchten mit schaltbarem und DALI-2 Treiber verfügbar
- Gute Entblendung (UGR < 19)
- Hohe Farbkonsistenz mit SDCM 3
- Durchgangsverdrahtung mit enthaltener Anschlussbox möglich

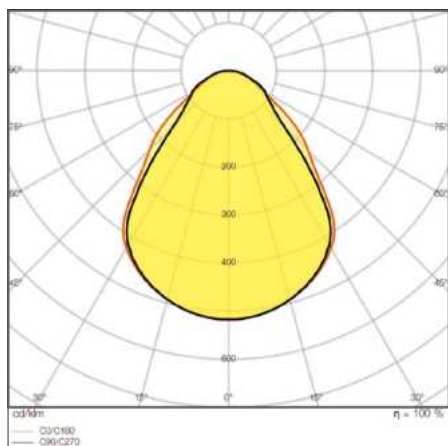
ANWENDUNGSBEREICHE

- Direkter Ersatz für Einbau-Leuchten mit Leuchtstofflampen
- Büroräume, Konferenzräume
- Empfangsbereiche, Foyers, Korridore, Aufzüge, Schulen, öffentliche Gebäude

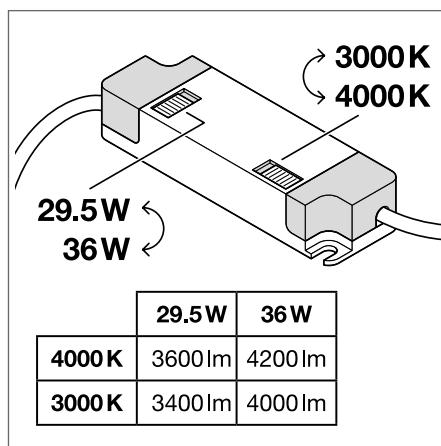
AUSSTATTUNG / ZUBEHÖR

- Wählbare Lichtfarbe und Leistung am externen Treiber (für schaltbare Version) bzw. separatem Schalter (DALI Version)
- Anschlussbox mit 5-poliger Anschlussklemme alten

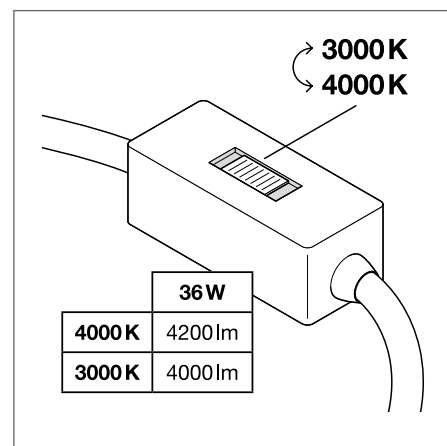
WEITERE PRODUKTDDETAILS



PANEL COMFORT 600 P 36W 930/940 U19 CPS



On/Off versions with CCT and lumen switch on driver



DALI versions with external CCT switch

PANEL COMFORT CRI 90 600 / 625 UGR<19

Einlegeleuchten mit CRI 90, wählbarem CCT und Power Select



Produktbezeichnung	EAN (GTIN)	W	lm	lm/w	K	L80 ³			L x B x H [mm] Ø x H [mm]	UVP ⁴ [EUR]
PANEL COMFORT 600 P 36W 930/940 U19 CPS	4058075694460	29.5	3400	115	3000	60000	90	—	595 x 595 x 35	134,40
		29.5	3600	122	4000					
		36.0	4000	111	3000					
		36.0	4200	116	4000					
PANEL COMFORT 625 P 36W 930/940 U19 CPS	4058075694484	29.5	3400	115	3000	60000	90	—	620 x 620 x 35	134,40
		29.5	3600	122	4000					
		36.0	4000	111	3000					
		36.0	4200	116	4000					
PANEL COMFORT 600 P 36W 930/940 U19 DALIVR	4058075694507	36.0	4000	111	3000	60000	90	DALI-2/loT	595 x 595 x 35	174,30
		36.0	4200	116	4000					
PANEL COMFORT 625 P 36W 930/940 U19 DALIVR	4058075694521	36.0	4000	111	3000	60000	90	DALI-2/loT	620 x 620 x 35	174,30
		36.0	4200	116	4000					

¹ Alle DALI-Leuchten unterstützen DALI-2 Energiedaten (DALI Teil 252) und DALI-2 Diagnosedaten (DALI Teil 253).

² Die genauen Bedingungen finden Sie unter www.ledvance.de/garantie

³ t[h]: L70 / B50 @ 25 °C (T_a) / t[h]: L80 / B10 @ 25 °C (T_a)

⁴ Unverbindliche Preisempfehlung exkl. MwSt., Änderungen vorbehalten

PANEL COMFORT

Einlegeleuchten mit wählbarer Lichtfarbe und Wattageneinstellung (Multi Lumen), DALI-2 oder Zigbee 3.0 Technologie



PRODUKTEIGENSCHAFTEN

- Rahmen aus stranggepresstem Aluminium
- Polystyrol-Diffuser
- 5-polige Anschlussklemme, Kabelquerschnitt bis zu 5 x 2,5 mm²
- Leuchtenversionen mit IoT-fähigem DALI-2 Treiber verfügbar
- Lebensdauer (L80/B10): 70.000 h (bei 25 °C)

PRODUKTVORTEILE

- Sehr vielseitig durch eine am Treiber wählbare Wattageneinstellung (Multi Lumen)
- Werkzeugloser elektrischer Anschluss dank Push-Button-Anschlussklemme
- Durchverdrahtung mit enthaltener Anschlussbox möglich
- Energieeinsparung dank hoher Systemlichtausbeute: bis zu 130 lm/W
- Hohe Farbkonsistenz mit SDCM 3
- Erweiterte Dienstleistungen wie Stromverbrauchsüberwachung und Fernwartung möglich bei DALI Versionen
- Externer Treiber für erweiterte Flexibilität und einfache Installation
- Flimmerarmes Licht dank speziellem elektronischen Vorschaltgerät
- Sicherheitsbeleuchtung möglich mit LEDVANCE Emergency Conversion Box
- 5 Jahre Garantie

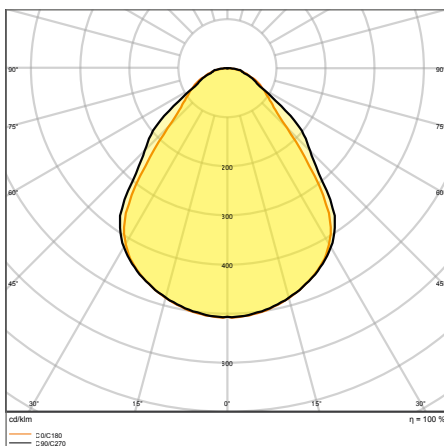
ANWENDUNGSBEREICHE

- Direct replacement for recessed luminaires with fluorescent lamps
- Offices, conference rooms
- Reception areas, foyers, Korridore, elevators, schools, Öffentliche Gebäude

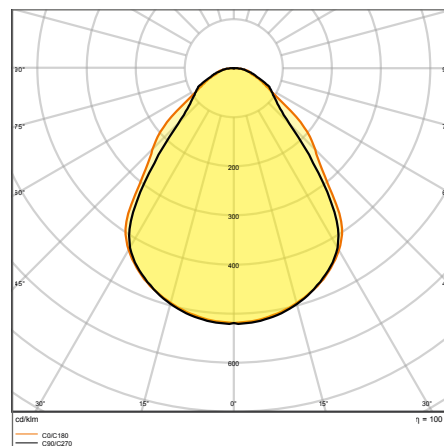
AUSSTATTUNG / ZUBEHÖR

- Zubehör für verschiedene Einbaumöglichkeiten erhältlich
- Anschlussbox mit 5-poliger Anschlussklemme enthalten
- Sicherungsseil für Leuchten enthalten
- Sicherheitsklemmen vormontiert
- Externes Vorschaltgerät enthalten
- Geeignet für den Betrieb mit Emergency Conversion Box

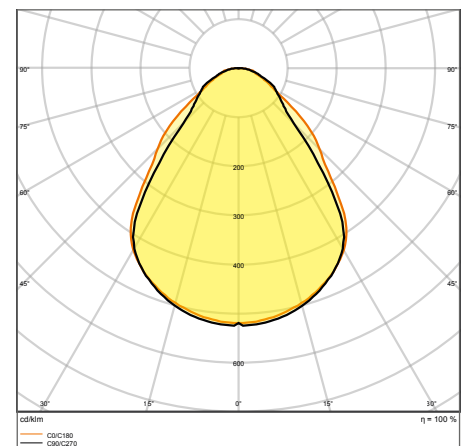
WEITERE PRODUKTDDETAILS



PL CMFT 600 P 28W 830 U19 PS

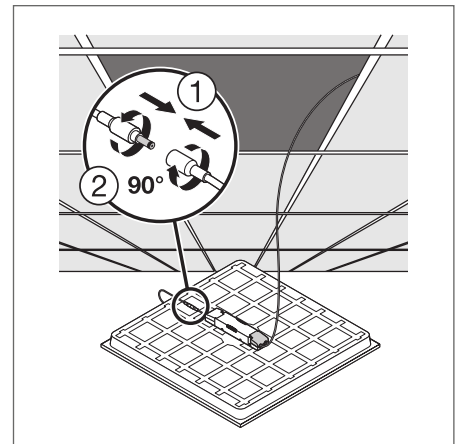
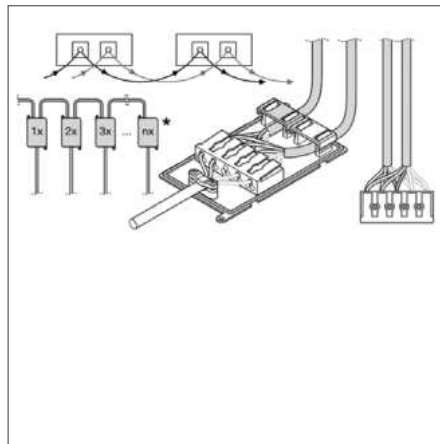
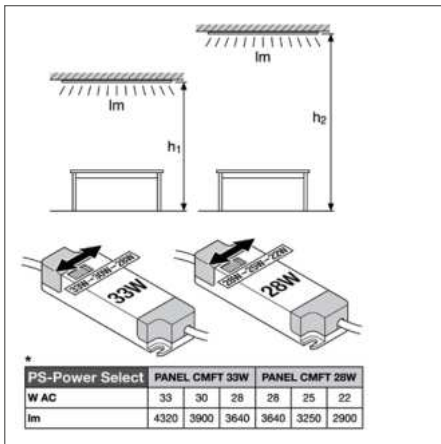


PL CMFT 600 P 30W 830 U19 PS



PL CMFT 600 P 33W 830 U19 PS

WEITERE PRODUKTDDETAILS



PANEL COMFORT 600/625/1200 PS

Quadratische oder rechteckige Einlegeleuchten mit wählbarer Wattageinstellung (Multi Lumen)



Produktbezeichnung	EAN (GTIN)	BEG-Förderfähig	Ersatz für	W	lm	lm/W	K	L80 ²	Beam	L x B x H [mm] Ø x H [mm]	UVP No.	UVP (EUR) ³
PL CMFT 600 P 28W 830 PS	4099854014192	✓	4 x 18W FL	22/ 25/ 28	2900/ 3250/ 3640	130	3000	70000	110	595 x 595 x 32	1	83,50
PL CMFT 600 P 28W 840 PS	4099854014215	✓	4 x 18W FL	22/ 25/ 28	2900/ 3250/ 3640	130	4000	70000	110	595 x 595 x 32	1	83,50
PL CMFT 600 P 33W 830 PS	4099854014864	✓	4 x 18W FL	28/ 30/ 33	3640/ 3900/ 4320	130	3000	70000	110	595 x 595 x 32	1	89,20
PL CMFT 600 P 33W 840 PS	4099854014888	✓	4 x 18W FL	28/ 30/ 33	3640/ 3900/ 4320	130	4000	70000	110	595 x 595 x 32	1	89,20
PL CMFT 600 P 33W 865 PS	4099854014901	✓	4 x 18W FL	28/ 30/ 33	3640/ 3900/ 4320	130	6500	70000	110	595 x 595 x 32	1	89,20
PL CMFT 625 P 28W 830 PS	4099854014253	✓	4 x 18W FL	22/ 25/ 28	2900/ 3250/ 3640	130	3000	70000	110	620 x 620 x 32	2	83,50
PL CMFT 625 P 28W 840 PS	4099854014277	✓	4 x 18W FL	22/ 25/ 28	2900/ 3250/ 3640	130	4000	70000	110	620 x 620 x 32	2	83,50
PL CMFT 625 P 33W 830 PS	4099854014642	✓	4 x 18W FL	28/ 30/ 33	3640/ 3900/ 4320	130	3000	70000	110	620 x 620 x 32	2	89,20
PL CMFT 625 P 33W 840 PS	4099854014666	✓	4 x 18W FL	28/ 30/ 33	3640/ 3900/ 4320	130	4000	70000	110	620 x 620 x 32	2	89,20
PL CMFT 1200 P 33W 830 PS	4099854002731	✓	2 x 36W FL	28/ 30/ 33	3640/ 3900/ 4320	130	3000	70000	110	1195 x 295 x 11	3	122,40
PL CMFT 1200 P 33W 840 PS	4099854003981	✓	2 x 36W FL	28/ 30/ 33	3640/ 3900/ 4320	130	4000	70000	110	1195 x 295 x 11	3	122,40

¹ Die genauen Bedingungen finden Sie unter www.ledvance.de/garantie
² t[h]: L70/B50 @ 25 °C (T_a)/t[h]: L80/B10 @ 25 °C (T_a)
³ Unverbindliche Preisempfehlung exkl. MwSt., Änderungen vorbehalten

PANEL COMFORT 600/625/1200 UGR < 19 PS



Quadratische oder rechteckige Einlegeleuchten mit Multi Lumen und geringer Blendung



Produktbezeichnung	EAN (GTIN)	BEG-FÖRDERFÄHIG	Ersatz für	W	lm	lm/W	K	L80 ²	△	L × B × H [mm] Ø × H [mm]	Light No.	UVP [EUR]
PL CMFT 600 P 28W 830 U19 PS	4099854014604	✓	4 × 18W FL	22/ 25/ 28	2900/ 3250/ 3640	130	3000	70000	90	595 × 595 × 32	1	91,40
PL CMFT 600 P 28W 840 U19 PS	4099854014628	✓	4 × 18W FL	22/ 25/ 28	2900/ 3250/ 3640	130	4000	70000	90	595 × 595 × 32	1	91,40
PL CMFT 600 P 33W 830 U19 PS	4099854015090	✓	4 × 18W FL	28/ 30/ 33	3640/ 3900/ 4320	130	3000	70000	90	595 × 595 × 32	1	102,70
PL CMFT 600 P 33W 840 U19 PS	4099854015113	✓	4 × 18W FL	28/ 30/ 33	3640/ 3900/ 4320	130	4000	70000	90	595 × 595 × 32	1	102,70
PL CMFT 600 P 33W 865 U19 PS	4099854015137	✓	4 × 18W FL	28/ 30/ 33	3640/ 3900/ 4320	130	6500	70000	90	595 × 595 × 32	1	102,70
PL CMFT 625 P 28W 830 U19 PS	4099854014376	✓	4 × 18W FL	22/ 25/ 28	2900/ 3250/ 3640	130	3000	70000	90	620 × 620 × 32	2	91,40
PL CMFT 625 P 28W 840 U19 PS	4099854014413	✓	4 × 18W FL	22/ 25/ 28	2900/ 3250/ 3640	130	4000	70000	90	620 × 620 × 32	2	91,40
PL CMFT 625 P 33W 830 U19 PS	4099854014529	✓	4 × 18W FL	28/ 30/ 33	3640/ 3900/ 4320	130	3000	70000	90	620 × 620 × 32	2	102,70
PL CMFT 625 P 33W 840 U19 PS	4099854014543	✓	4 × 18W FL	28/ 30/ 33	3640/ 3900/ 4320	130	4000	70000	90	620 × 620 × 32	2	102,70
PL CMFT 625 P 33W 865 U19 PS	4099854014567	✓	4 × 18W FL	28/ 30/ 33	3640/ 3900/ 4320	130	6500	70000	90	620 × 620 × 32	2	102,70
PL CMFT 1200 P 33W 830 U19 PS	4099854004087	✓	2 × 36W FL	28/ 30/ 33	3640/ 3900/ 4320	130	3000	70000	90	1195 × 295 × 11	3	132,60
PL CMFT 1200 P 33W 840 U19 PS	4099854004100	✓	2 × 36W FL	28/ 30/ 33	3640/ 3900/ 4320	130	4000	70000	90	1195 × 295 × 11	3	132,60

PANEL COMFORT 600/625/1200 DALI



Quadratische oder rechteckige Einlege-Leuchten mit DALI-2 IoT Technologie



Produktbezeichnung	EAN (GTIN)	BEG-FÖRDERFÄHIG	Ersatz für	W	lm	lm/W	K	L80 ²	△	⤵	L × B × H [mm] Ø × H [mm]	Light No.	UVP [EUR]
PL CMFT 600 P 28W 830 DALIVR	4099854014352	✓	4 × 18W FL	22/ 25/ 28	2900/ 3250/ 3640	130	3000	70000	110	DALI-2/IoT	595 × 595 × 32	1	127,50
PL CMFT 600 P 28W 840 DALIVR	4099854014505	✓	4 × 18W FL	22/ 25/ 28	2900/ 3250/ 3640	130	4000	70000	110	DALI-2/IoT	595 × 595 × 32	1	127,50
PL CMFT 600 P 33W 830 DALIVR	4099854014925	✓	4 × 18W FL	28/ 30/ 33	3640/ 3900/ 4320	130	3000	70000	110	DALI-2/IoT	595 × 595 × 32	1	131,80
PL CMFT 600 P 33W 840 DALIVR	4099854015342	✓	4 × 18W FL	28/ 30/ 33	3640/ 3900/ 4320	130	4000	70000	110	DALI-2/IoT	595 × 595 × 32	1	131,80
PL CMFT 600 P 33W 865 DALIVR	4099854015410	✓	4 × 18W FL	28/ 30/ 33	3640/ 3900/ 4320	130	6500	70000	110	DALI-2/IoT	595 × 595 × 32	1	131,80
PL CMFT 625 P 28W 830 DALIVR	4099854014291	✓	4 × 18W FL	22/ 25/ 28	2900/ 3250/ 3640	130	3000	70000	110	DALI-2/IoT	620 × 620 × 32	2	127,50
PL CMFT 625 P 28W 840 DALIVR	4099854014314	✓	4 × 18W FL	22/ 25/ 28	2900/ 3250/ 3640	130	4000	70000	110	DALI-2/IoT	620 × 620 × 32	2	127,50
PL CMFT 625 P 33W 830 DALIVR	4099854014338	✓	4 × 18W FL	28/ 30/ 33	3640/ 3900/ 4320	130	3000	70000	110	DALI-2/IoT	620 × 620 × 32	2	131,80
PL CMFT 625 P 33W 840 DALIVR	4099854014390	✓	4 × 18W FL	28/ 30/ 33	3640/ 3900/ 4320	130	4000	70000	110	DALI-2/IoT	620 × 620 × 32	2	131,80
PL CMFT 1200 P 33W 830 DALIVR	4099854004001	✓	2 × 36W FL	28/ 30/ 33	3640/ 3900/ 4320	130	3000	70000	110	DALI-2/IoT	1195 × 295 × 11	3	166,70
PL CMFT 1200 P 33W 840 DALIVR	4099854004049	✓	2 × 36W FL	28/ 30/ 33	3640/ 3900/ 4320	130	4000	70000	110	DALI-2/IoT	1195 × 295 × 11	3	166,70

¹ Die genauen Bedingungen finden Sie unter www.ledvance.de/garantie

² t[h]: L70/B50 @ 25 °C (T_a)/t[h]: L80/B10 @ 25 °C (T_a)

³ Alle Leuchten unterstützen DALI-2 Energiedaten (DALI Teil 252) und DALI-2 Diagnosedaten (DALI Teil 253).

⁴ Unverbindliche Preisempfehlung exkl. MwSt., Änderungen vorbehalten

PANEL COMFORT 600/625/1200 UGR < 19 DALI



Quadratische oder rechteckige Einlegeleuchten mit geringer Blendung und DALI-2 IoT-Technologie



Produktbezeichnung	EAN (GTIN)	BEG-Förderfähig	Ersatz für	W	lm	lm/W	K	L80 ³	°	°	L x B x H [mm] Ø x H [mm]	No.	UVP (EUR)
PL CMFT 600 P 28W 830 U19 DALIVR	4099854014703	✓	4 x 18W FL	22/ 25/ 28	2900/ 3250/ 3640	130	3000	70000	90	DALI-2/IoT	595 x 595 x 32	1	138,30
PL CMFT 600 P 28W 840 U19 DALIVR	4099854014789	✓	4 x 18W FL	22/ 25/ 28	2900/ 3250/ 3640	130	4000	70000	90	DALI-2/IoT	595 x 595 x 32	1	138,30
PL CMFT 600 P 33W 830 U19 DALIVR	4099854015304	✓	4 x 18W FL	28/ 30/ 33	3640/ 3900/ 4320	130	3000	70000	90	DALI-2/IoT	595 x 595 x 32	1	144,60
PL CMFT 600 P 33W 840 U19 DALIVR	4099854015229	✓	4 x 18W FL	28/ 30/ 33	3640/ 3900/ 4320	130	4000	70000	90	DALI-2/IoT	595 x 595 x 32	1	144,60
PL CMFT 600 P 33W 865 U19 DALIVR	4099854015243	✓	4 x 18W FL	28/ 30/ 33	3640/ 3900/ 4320	130	6500	70000	90	DALI-2/IoT	595 x 595 x 32	1	144,60
PL CMFT 625 P 28W 830 U19 DALIVR	4099854014437	✓	4 x 18W FL	22/ 25/ 28	2900/ 3250/ 3640	130	3000	70000	90	DALI-2/IoT	620 x 620 x 32	2	138,30
PL CMFT 625 P 28W 840 U19 DALIVR	4099854014482	✓	4 x 18W FL	22/ 25/ 28	2900/ 3250/ 3640	130	4000	70000	90	DALI-2/IoT	620 x 620 x 32	2	138,30
PL CMFT 625 P 33W 830 U19 DALIVR	4099854014581	✓	4 x 18W FL	28/ 30/ 33	3640/ 3900/ 4320	130	3000	70000	90	DALI-2/IoT	620 x 620 x 32	2	144,60
PL CMFT 625 P 33W 840 U19 DALIVR	4099854014680	✓	4 x 18W FL	28/ 30/ 33	3640/ 3900/ 4320	130	4000	70000	90	DALI-2/IoT	620 x 620 x 32	2	144,60
PL CMFT 625 P 33W 865 U19 DALIVR	4099854014727	✓	4 x 18W FL	28/ 30/ 33	3640/ 3900/ 4320	130	6500	70000	90	DALI-2/IoT	620 x 620 x 32	2	144,60
PL CMFT 1200 P 33W 830 U19 DALIVR	4099854004124	✓	2 x 36W FL	28/ 30/ 33	3640/ 3900/ 4320	130	3000	70000	90	DALI-2/IoT	1195 x 295 x 11	3	176,80
PL CMFT 1200 P 33W 840 U19 DALIVR	4099854004162	✓	2 x 36W FL	28/ 30/ 33	3640/ 3900/ 4320	130	4000	70000	90	DALI-2/IoT	1195 x 295 x 11	3	176,80

PANEL COMFORT 600/625 ZIGBEE



Quadratische Einlegeleuchte mit Zigbee 3.0-Technologie



Produktbezeichnung	EAN (GTIN)	BEG-Förderfähig	Ersatz für	W	lm	lm/W	K	L80 ³	°	°	L x B x H [mm] Ø x H [mm]	No.	UVP (EUR)
PL CMFT 600 P 33W 840 ZBVR	4099854015076	✓	4 x 18W FL	33	4320	130	4000	70000	110	Zigbee 3.0	595 x 595 x 32	1	175,70
PL CMFT 625 P 33W 840 ZBVR	4099854014468	✓	4 x 18W FL	33	4320	130	4000	70000	110	Zigbee 3.0	620 x 620 x 32	2	175,70

PANEL COMFORT 600/625 UGR < 19 ZIGBEE



Quadratische Einlegeleuchte mit geringer Blendung und Zigbee 3.0-Technologie



Produktbezeichnung	EAN (GTIN)	BEG-Förderfähig	Ersatz für	W	lm	lm/W	K	L80 ³	°	°	L x B x H [mm] Ø x H [mm]	No.	UVP (EUR)
PL CMFT 600 P 33W 840 U19 ZBVR	4099854014239	✓	4 x 18W FL	33	4320	130	4000	70000	90	Zigbee 3.0	595 x 595 x 32	1	186,10
PL CMFT 625 P 33W 840 U19 ZBVR	4099854014802	✓	4 x 18W FL	33	4320	130	4000	70000	90	Zigbee 3.0	620 x 620 x 32	2	186,10

¹ Alle DALI- und Zigbee-Leuchten unterstützen DALI-2 Energiedaten (DALI Teil 252) und DALI-2 Diagnosedaten (DALI Teil 253).² Die genauen Bedingungen finden Sie unter www.ledvance.de/garantie³ t[h]: L70/B50 @ 25°C (T_a)/t[h]; L80/B10 @ 25°C (T_a)⁴ Unverbindliche Preisempfehlung exkl. MwSt., Änderungen vorbehalten

PANEL COMPACT

Quadratische oder rechteckige Einlegeleuchten mit verschiedenen Eigenschaften: blendfrei, DALI-2 oder CRI 90



PRODUKTEIGENSCHAFTEN

- Rahmen aus stranggepresstem Aluminium
- Polystyrol-Diffuser
- Lebensdauer (L80/B10): bis zu 50.000 h (bei 25 °C)

PRODUKTVORTEILE

- Flimmerarmes Licht dank speziellem elektronischen Vorschaltgerät
- Energieeinsparung dank Systemlichtausbeute von bis zu 110 lm/W
- Externer Treiber für erweiterte Flexibilität und einfache Installation
- Version mit DALI-EVG verfügbar
- 5 Jahre Garantie

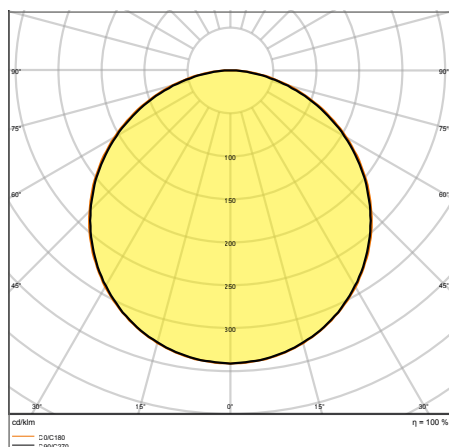
ANWENDUNGSBEREICHE

- Direkter Ersatz für Leuchten mit Leuchtstofflampen
- Büroräume, Konferenzräume
- Empfangsbereiche, Eingangsbereiche, Korridore, Aufzüge

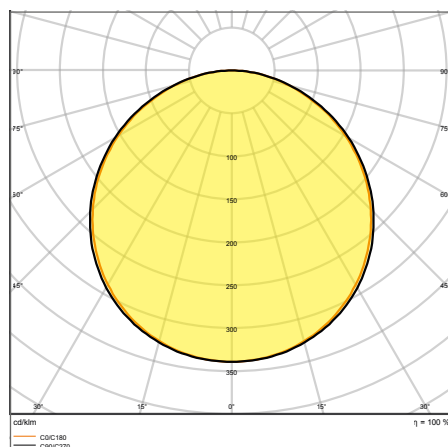
AUSSTATTUNG / ZUBEHÖR

- Zubehör für verschiedene Einbaumöglichkeiten erhältlich
- Sicherungsseil für Leuchten enthalten
- Sicherheitsklemmen vormontiert
- Externes Vorschaltgerät enthalten
- Geeignet für den Betrieb mit Emergency Conversion Box
- Anschlussbox mit 5-poliger Klemme zur Durchverdrahtung für Kabelquerschnitte bis zu 2,5 mm² separat erhältlich

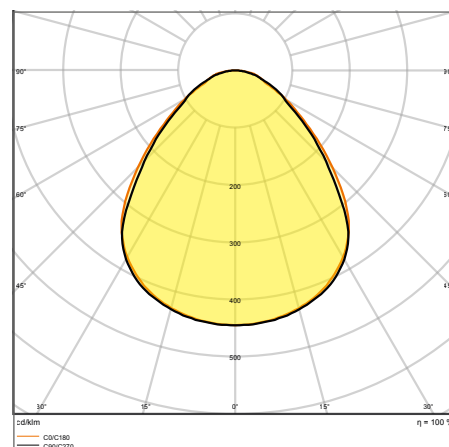
WEITERE PRODUKTDDETAILS



PL COMP 600 V 33W 830 U19

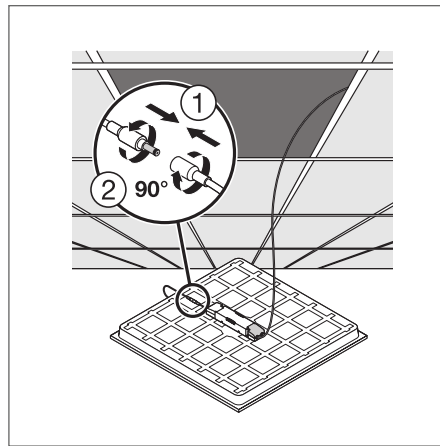
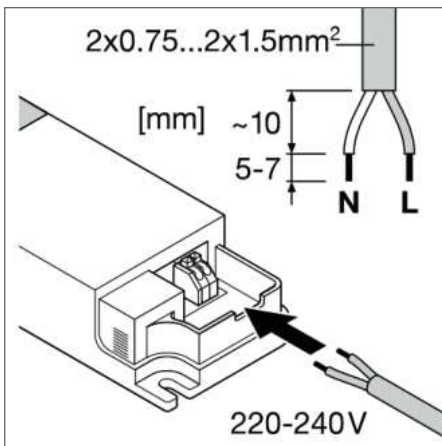


PL COMP 1200 V 33W 840 U19



PL COMP 1200x600 V 53W 840 U19

WEITERE PRODUKTDDETAILS



PANEL COMPACT 600/625/1200

Quadratische oder rechteckige Einlegeleuchten

VALUE CLASS



Produktbezeichnung	EAN (GTIN)	Ersatz für	W	lm	lm/W	K	L70 ²	°	L x B x H [mm] Ø x H [mm]	No.	UVP [EUR] ³
PL COMP 600 V 33W 830	4099854017742	4 x 18W/4 x 14W FL	33	3630	110	3000	70000	90	595 x 595 x 32	1	53,90
PL COMP 600 V 33W 840	4099854017902	4 x 18W/4 x 14W FL	33	3630	110	4000	70000	120	595 x 595 x 32	1	53,90
PL COMP 600 V 33W 865	4099854017940	4 x 18W/4 x 14W FL	33	3630	110	6500	70000	120	595 x 595 x 32	1	53,90
PL COMP 625 V 33W 840	4099854017407	4 x 18W/4 x 14W FL	33	3630	110	4000	70000	90	620 x 620 x 32	1	53,90
PL COMP 1200 V 33W 840	4099854017162	1 x 36W FL	33	3630	110	4000	70000	120	1195 x 295 x 34	2	103,00
PL COMP 1200x600 V 53W 840	4099854113680	2 x 36W FL	53	5830	110	4000	70000	120	1195 x 595 x 34	3	163,70

PANEL COMPACT 600/625/1200 UGR < 19

Quadratische oder rechteckige Einlegeleuchte mit geringer Blendung

VALUE CLASS



Produktbezeichnung	EAN (GTIN)	Ersatz für	W	lm	lm/W	K	L70 ²	°	L x B x H [mm] Ø x H [mm]	No.	UVP [EUR] ³
PL COMP 600 V 33W 830 U19	4099854017063	4 x 18W/4 x 14W FL	33	3630	110	3000	70000	120	595 x 595 x 32	1	64,50
PL COMP 600 V 33W 840 U19	4099854017223	4 x 18W/4 x 14W FL	33	3630	110	4000	70000	90	595 x 595 x 32	1	64,50
PL COMP 600 V 33W 865 U19	4099854017308	4 x 18W/4 x 14W FL	33	3630	110	6500	70000	90	595 x 595 x 32	1	64,50
PL COMP 625 V 33W 840 U19	4099854017469	4 x 18W/4 x 14W FL	33	3630	110	4000	70000	120	620 x 620 x 32	1	64,50
PL COMP 1200 V 33W 840 U19	4099854017209	1 x 36W FL	33	3630	110	4000	70000	90	1195 x 295 x 34	2	112,00
PL COMP 1200x600 V 53W 840 U19	4099854017643	2 x 36W FL	53	5830	110	4000	70000	90	1195 x 595 x 34	3	163,70








¹ Die genauen Bedingungen finden Sie unter www.ledvance.de/garantie

² t[h]: L70/B50 @ 25°C (T_a)/t[h]; L80/B10 @ 25°C (T_a)

³ Unverbindliche Preisempfehlung exkl. MwSt., Änderungen vorbehalten









PANEL COMPACT 600/625/1200 DALI

Quadratische oder rechteckige Einlegeleuchte mit DALI-2-Technologie

Produktbezeichnung	EAN (GTIN)	Ersatz für	      									
			W	lm	lm/W	K	L70 ²	°	°	L x B x H [mm] Ø x H [mm]	No.	UVP [EUR] ³
PL COMP 600 V 33W 830 DALI	4099854017803	4 x 18W/4 x 14W FL	33	3630	110	3000	70000	120	DALI-2	595 x 595 x 32	1	104,50
PL COMP 600 V 33W 840 DALI	4099854017926	4 x 18W/4 x 14W FL	33	3630	110	4000	70000	120	DALI-2	595 x 595 x 32	1	104,50
PL COMP 600 V 33W 865 DALI	4099854017025	4 x 18W/4 x 14W FL	33	3630	110	6500	70000	120	DALI-2	595 x 595 x 32	1	104,50
PL COMP 625 V 33W 840 DALI	4099854017421	4 x 18W/4 x 14W FL	33	3630	110	4000	70000	120	DALI-2	620 x 620 x 32	1	104,50
PL COMP 1200 V 33W 840 DALI	4099854017186	1 x 36W FL	33	3630	110	4000	70000	120	DALI-2	1195 x 295 x 34	2	132,60
PL COMP 1200X600 V 53W 840 DALI	4099854113703	2 x 36W FL	53	5830	110	4000	70000	120	DALI-2	1195 x 595 x 34	3	185,00








PANEL COMPACT 600/625/1200 UGR < 19 DALI

Quadratische oder rechteckige Einlegeleuchte mit geringer Blendung und DALI-2-Technologie

Produktbezeichnung	EAN (GTIN)	Ersatz für	       									
			W	lm	lm/W	K	L70 ²	°	°	L x B x H [mm] Ø x H [mm]	No.	UVP [EUR] ³
PL COMP 600 V 33W 830 U19 DALI	4099854017100	4 x 18W/4 x 14W FL	33	3630	110	3000	70000	90	DALI-2	595 x 595 x 32	1	106,00
PL COMP 600 V 33W 840 U19 DALI	4099854017261	4 x 18W/4 x 14W FL	33	3630	110	4000	70000	90	DALI-2	595 x 595 x 32	1	106,00
PL COMP 600 V 33W 865 U19 DALI	4099854017322	4 x 18W/4 x 14W FL	33	3630	110	6500	70000	90	DALI-2	595 x 595 x 32	1	106,00
PL COMP 625 V 33W 840 U19 DALI	4099854017483	4 x 18W/4 x 14W FL	33	3630	110	4000	70000	90	DALI-2	620 x 620 x 32	1	114,70
PL COMP 1200 V 33W 840 U19 DALI	4099854017247	1 x 36W FL	33	3630	110	4000	70000	90	DALI-2	1195 x 295 x 34	2	140,10
PL COMP 1200X600 V 53W 840 U19 DALI	4099854017704	2 x 36W FL	53	5830	110	4000	70000	90	DALI-2	1195 x 595 x 34	3	187,10

PANEL COMPACT 600/1200 UGR < 19 CRI 90

Quadratische oder rechteckige Einlegeleuchte mit geringer Blendung und CRI 90

Produktbezeichnung	EAN (GTIN)	Ersatz für	      									
			W	lm	lm/W	K	L70 ²	°	°	L x B x H [mm] Ø x H [mm]	No.	UVP [EUR] ³
PL COMP 600 V 30W 940 U19	4099854017346	4 x 18W/4 x 14W FL	30	3120	104	4000	70000	90		595 x 595 x 32	1	89,90
PL COMP 600 V 35W 940 U19	4099854017360	4 x 18W/4 x 14W FL	35	3640	104	4000	70000	90		595 x 595 x 32	1	99,90
PL COMP 1200 V 35W 940 U19	4099854017285	1 x 36W FL	35	3640	104	4000	70000	90		1195 x 295 x 34	2	150,00

¹ Die genauen Bedingungen finden Sie unter www.ledvance.de/garantie

² t[h]: L70/B50 @ 25 °C (T_a)/t[h]; L80/B10 @ 25 °C (T_a)

³ Unverbindliche Preisempfehlung exkl. MwSt., Änderungen vorbehalten

PANEL COMPACT 600 / 1200 UGR < 19 DALI CRI 90

Quadratische oder rechteckige Einlegeleuchte mit geringer Blendung, CRI90 und DALI-2-Technologie



Produktbezeichnung	EAN (GTIN)	Ersatz für	W	lm	lm/W	K	L70 ²	°C	DALI-2	L × B × H [mm] Ø × H [mm]	Light Bulb No.	UVP [EUR] ³
PL COMP 600 V 35W 940 U19 DALI	4099854 017384	4 × 18W/4 × 14W FL	35	3640	104	4000	70000	90	DALI-2	595 × 595 × 32	1	149,50
PL COMP 1200 V 35W 940 U19 DALI	4099854 017520	1 × 36W FL	35	3640	104	4000	70000	90	DALI-2	1195 × 295 × 34	2	187,10

¹ Die genauen Bedingungen finden Sie unter www.ledvance.de/garantie² t[h]: L70/B50 @ 25 °C (T_a)/t[h]: L80/B10 @ 25 °C (T_a)³ Unverbindliche Preisempfehlung exkl. MwSt., Änderungen vorbehalten

KOMPATIBILITÄT VON PANEL-ZUBEHÖR MIT PANEL-FAMILIEN¹

1. SURFACE MOUNT KIT H75/H50



- Einbaufertig vormontiert
- Einfache Befestigung mit Magneten
- Querstrebe für mehr Stabilität
- Material: Aluminium

2. SURFACE MOUNT KIT VALUE



- Kit zur werkzeuglosen Montage mit Eckclips
- Material: Aluminium

3. SUSPENSION KIT



- Aufhängungslänge: 1 500 mm
- Material: Stahl

4. PANEL SECURITY KIT 4 x



- Inklusive Kabel und Klammern
- Material: Stahl

5. RECESSED MOUNT CLIPS



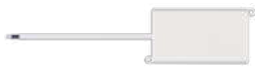
- Deckenstärke: 10 bis 20 mm
- Material: Stahl

6. RECESSED MOUNT FRAME



- Einbaufertig vormontiert
- Nahtlose Einbaumontage
- Deckenstärke: 8 bis 30 mm
- Material: Aluminium

7. CONNECTOR BOX 5-POLE



- Werkzeugloser elektrischer Anschluss dank Push-Button-Anschlussklemme
- Durchgangsverdrahtung möglich
- Geeignet für Kabelquerschnitt bis 5 x 2,5mm²

8. EMERGENCY CONVERSION BOX



- Umrüstung von ausgewählten LEDVANCE Panels zu Notleuchten
- Plug-and-Play-System ermöglicht einfache Installation
- Batterie-Technologie: LiFePO₄

9. PANEL 1200 CABLE EXTENSION TWIST LOCK



- Verbessert visuelles Erscheinungsbild des Panels bei hängender Anwendung
- Verlängerungskabel auf der DC-Seite ermöglicht den Treiber hinter der Decke zu verstecken
- Werkzeuglose Installation über Twist-Lock Anschluss

¹Das Zubehör ist mit den Panels in der jeweils passenden Größe kompatibel. Einzelheiten finden Sie in der Gebrauchsanweisung.



KOMPATIBILITÄTEN AUF EINEN BLICK

Zubehör	GTIN (EAN)	PANEL TW/ BIOLUX	PANEL INDIVIDLED	PANEL PROTECT	PANEL COMFORT	PANEL COMPACT
1	Panel 600 Surface Mount Kit H75	4058075472914	✓		✓	✓
	Panel 625 Surface Mount Kit H75	4058075472938	✓		✓	✓
	Panel 1200x300 Surface Mount Kit	4058075108820	✓			✓
	Panel 600 Surface Mount Kit H75 BK	4058075834330	✓		✓	✓
	Panel 625 Surface Mount Kit H75 BK	4058075834354	✓		✓	✓
	Panel 1200x300 Surface Mount Kit BK	4058075834378	✓			✓
	Panel 600 Surface Mount Kit H50	4058075826397	✓		✓	
	Panel 625 Surface Mount Kit H50	4058075826403	✓		✓	
2	Panel 600 Surface Mount Kit H70 Value	4058075402843	✓		✓	✓
	Panel 625 Surface Mount Kit H70 Value	4058075402867	✓		✓	✓
	Panel 1200x300 SF Mount Kit H70 Value	4099854018497	✓		✓	✓
	Panel 1200x600 Surface Mount Kit Value	4058075389823	✓			✓
3	Panel Suspension Kit	4058075402928	✓	✓ ²	✓	✓
4	Panel Security Kit 4x	4058075472990	✓ ⁸		vorinstalliert	vorinstalliert
5	Panel Recessed Mount Clips Value 4x	4058075409859	✓	✓	✓	✓
6	Panel 600 Recessed Mount Frame	4058075402881	✓		✓	✓
	Panel 625 Recessed Mount Frame	4058075402904	✓		✓	✓
	Panel 1200x300 Recessed Mount Frame	4058075472976	✓		✓	✓
7	Connector Box 5-Pole L/N	4058075473010		✓ ²	vorinstalliert	vorinstalliert
	Connector Box 5-Pole L/N/PE/D+/D-	4058075473034	vorinstalliert ⁹	✓ ⁴	vorinstalliert	vorinstalliert
8	Emergency Conversion Box AT 3H	4058075237025		✓ ⁵	✓ ^{5/7}	✓ ⁵
9	Panel 1200 Cable Extension Twist Lock	4099854018510			✓	

Technische Produktdetails
für Panel-Zubehör finden
Sie auf der nächsten Seite

¹ Das Zubehör ist mit den Panels in der jeweils passenden Größe kompatibel. Details finden Sie in der Gebrauchsanweisung.

² Nicht in Kombination mit Panel IndiLED Emergency

³ Nur bei Standard-Versionen, nicht bei DALI- oder Emergency-Versionen

⁴ Nur mit DALI- oder Emergency-Versionen

⁵ Nicht in Kombination mit Aufputzsets, Aufputzclips oder Abhängesets

⁶ Spezielle Emergency-Versionen verfügbar

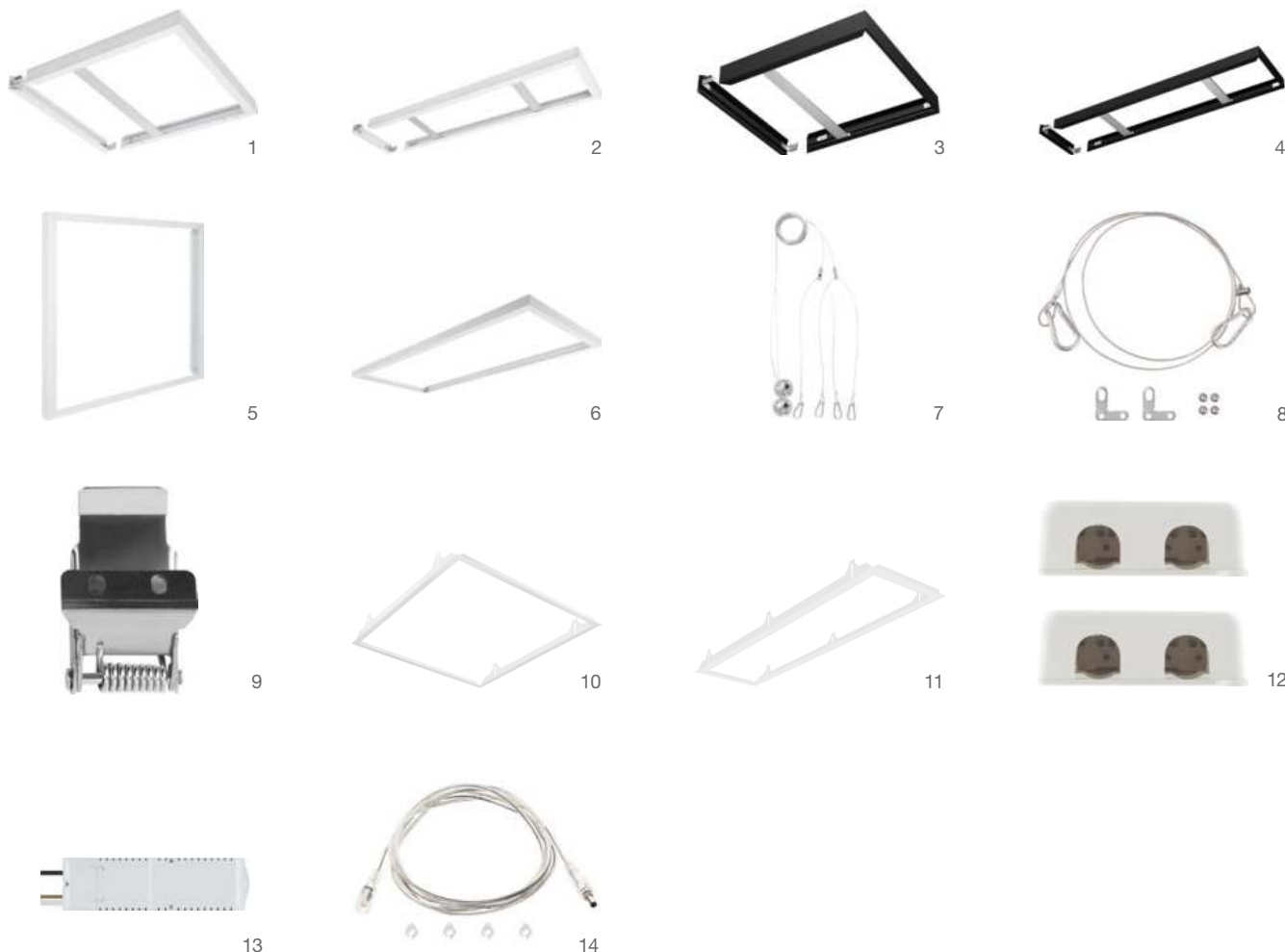
⁷ Nicht in Kombination mit CRI 90-Versionen

⁸ Nur DALI-Versionen

⁹ Nur Zigbee-Versionen

PANEL ZUBEHÖR



Montagezubehör für Panelleuchten,
Kombination gemäß der Zubehörmatrix



- Suspension Kit: Pendellänge 1,5 m für verschiedene Anwendungen justierbar mittels Schraubverbindung
- Surface Mount Kit: stabiler, querverstreifter Aluminiumrahmen mit Magnetstreifen
- Surface Mount Kit Value: Aluminiumrahmen mit Polykarbonatstreifen. Bei rechteckigem Rahmen ist der Plattenein Schub von der kurzen oder langen Rahmenseite möglich
- Recessed Mount Clips Value 1x4: Deckenstärke 10 - 20 mm, Gipskarton, Holz und Metall-Decken
- Cable-Twist-Lock Erweiterung: Verbessert optisches Erscheinungsbild des Panel 1 200 bei hängender Anwendung. Werkzeuglose Installation durch Verbinden des Verlängerungskabels mit der bestehenden
- Twist-Lock-Verbindung zwischen
- Panel und Treiber

PANEL ZUBEHÖR

Montagezubehör für Panelleuchten, Kombination gemäß Zubehörmatrix

Produktbezeichnung	EAN (GTIN)	L × B × H [mm] Ø × H [mm]	MATERIAL	FARBE		 No.	UVP ¹ [EUR]
PANEL 600 SURFACE MOUNT KIT H75	4058075472914	601 × 601 × 75	Aluminum	Weiß	1	1	70,10
PANEL 625 SURFACE MOUNT KIT H75	4058075472938	626 × 626 × 75	Aluminum	Weiß	1	1	70,10
PANEL 1200 Surface Mount Kit	4058075108820	1201 × 301 × 56	Aluminum	Weiß	1	2	65,90
PANEL 600 SURFACE MOUNT KIT H75 BK	4058075834330	600 × 600 × 76	Aluminum	Schwarz	1	3	70,10
PANEL 625 SURFACE MOUNT KIT H75 BK	4058075834354	625 × 625 × 76	Aluminum	Schwarz	1	3	89,10
PANEL 1200 SURFACE MOUNT KIT BK	4058075834378	1200 × 300 × 56	Aluminum	Schwarz	1	4	89,10
PANEL 600 SURFACE MOUNT KIT H50	4058075826397	600 × 600 × 50	Aluminum	Weiß	1	1	48,90
PANEL 625 SURFACE MOUNT KIT H50	4058075826403	625 × 625 × 50	Aluminum	Weiß	1	1	48,90
PANEL 600 SURFACE MOUNT KIT H70 VAL	4058075402843	613 × 613 × 70	Aluminum	Weiß	1	5	55,70
PANEL 625 SURFACE MOUNT KIT H70 VAL	4058075402867	638 × 638 × 70	Aluminum	Weiß	1	5	65,90
PANEL 1200 X 300 SF MOUNT KIT H70 VAL	4099854018497	1215 × 315 × 72	Aluminum	Weiß	1	6	65,90
PANEL 1200x600 SURFACE MOUNT KIT VAL	4058075389823	1213 × 613 × 72	Aluminum	Weiß	1	6	63,00
PANEL Suspension Kit	4058075402928	30 × —	Stahl	Stahl	1	7	14,60
PANEL SECURITY KIT 4x	4058075472990	1000 × 17 × 4	Stahl	Stahl	4	8	64,50
PANEL RECESSED MOUNT CLIPS VAL 4x	4058075409859	25 × 45 × 33	Stahl	Stahl	4	9	65,90
PANEL 600 RECESSED MOUNT FRAME	4058075402881	625 × 625 × 76	Aluminum	Weiß	1	10	65,90
PANEL 625 RECESSED MOUNT FRAME	4058075402904	650 × 650 × 76	Aluminum	Weiß	1	10	74,10
PANEL 1200x300 RECESSED MOUNT FRAME	4058075472976	1224 × 324 × 76	Aluminum	Weiß	1	11	14,30
CONNECTOR BOX 5POLE L/N 4x	4058075473010	115 × 56 × 19	Polycarbonat (PC)	Weiß	4	12	49,30
CONNECTOR BOX 5POLE L/N/PE/D+/D- 4x	4058075473034	115 × 56 × 19	Polycarbonat (PC)	Weiß	4	12	67,50
EM CONVERSION BOX	4058075237025	292 × 81 × 41	—	—	1	13	114,70
PANEL 1200 CABLE EXT TWIST LOCK	4099854018510	13 × 2400	Polyvinylchlorid (PVC)	Transparent	1	14	15,50

¹ Unverbindliche Preisempfehlung exkl. MwSt., Änderungen vorbehalten

FLEXIBEL, LANGLEBIG, ENERGIEEFFIZIENT: DIE PERFEKTE LÖSUNG FÜR MODERNE BÜROS.

**SUPERIOR
CLASS**

Vergessen Sie Standard-Panels. PANEL FLEX ist eine innovative LED-Leuchte, die den Schwerpunkt auf Effizienz, Flexibilität und hohe Qualität für moderne Arbeitsräume. Mit der höchsten lm/W-Leistung der LEDVANCE Panel-Familie bietet PANEL FLEX eine lange Lebensdauer, sein austauschbarer Treiber minimiert den Abfall. Wählen Sie zwischen Standard On/Off-Versionen mit einer 4-Stufen-Multilumenfunktion oder entscheiden Sie sich für die DALI-kompatible Modelle für eine Lichtsteuerung, die noch mehr Energieeinsparungen ermöglicht. Sie ist auch als entblendete Version erhältlich (UGR < 19). PANEL FLEX ist eine nachhaltige Beleuchtungslösung, die durch eine 7-jährige Garantie¹ abgesichert ist.

**BIS ZU
-70%
ENERGIE
VER-
BRAUCH²**

- + Maximale Effizienz - bis zu 170 lm/W
- + Bequeme Flexibilität - mehrere Lumenstufen wählbar
- + Hohe Qualität - bis zu 100 000 Stunden Lebensdauer (L80)

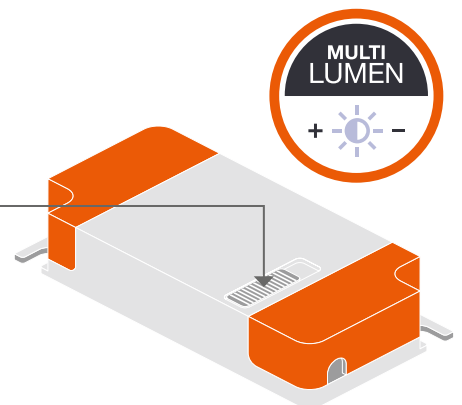


¹ Die genauen Bedingungen finden Sie unter www.ledvance.de/garantie | ² Vergleich der 3 600 lm (22 W) Version von PANEL FLEX mit einer 4 x 18 W Leuchtstoffröhrenanlage.

BEQUEME FLEXIBILITÄT GEEIGNET FÜR UNTERSCHIEDLICHE DECKENHÖHEN

Multi Lumen – **4** Stufen wählbar

PANEL FLEX ist vor Ort einstellbar und ermöglicht die Wahl zwischen vier Lumenstufen für eine perfekte Beleuchtung in jedem Büroraum, auch bei hohen Decken. Die Lumenleistung von 5 220 lm maximal und 2 830 lm minimal kann bei der Installation über einen Schalter am Treiber gewählt werden. So sorgt PANEL FLEX für eine optimale Ausleuchtung bei unterschiedlichen Raumgrößen und Aufgaben.



1. LUMENSTUFE



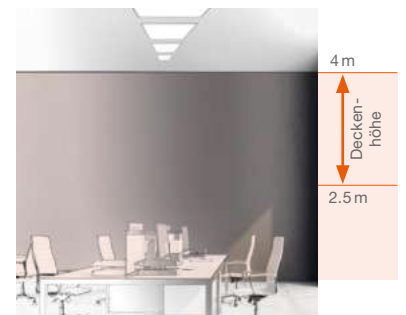
2. LUMENSTUFE



3. LUMENSTUFE

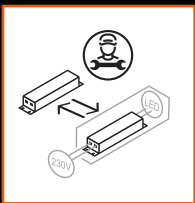


4. LUMENSTUFE



Volle Flexibilität mit MULTI SELECT für verschiedene Lumenstufen. Die gewählte Stufe muss die Beleuchtungsstärke von 500 lx und eine Mindestgleichmäßigkeit von 0,6 für die Schreibtischbeleuchtung sicherstellen.

NACHHALTIGKEIT DER TREIBER ALS WARTUNGSFÄHIGES BAUTEIL



Der wartungsfähige LED-Treiber ist als Ersatzteil erhältlich, so dass er ausgetauscht werden kann, ohne die gesamte Leuchte zu entsorgen. Dies reduziert Abfall und schont Ressourcen. Zudem minimiert die lange Lebensdauer des LED-Moduls (bis zu 100.000 Stunden – L80) den Austauschbedarf für eine nachhaltige Beleuchtungslösung.

LICHTMANAGEMENT MIT PANEL FLEX DAS BESTE FÜR IHRE PROJEKTE

Unsere VIVARES-Systeme bieten verschiedene Möglichkeiten zur Lichtsteuerung für Ihr Büro. Die DALI-fähigen PANEL FLEX Leuchten lassen sich nahtlos integrieren. Optimieren Sie die Bürobeleuchtung für Komfort, Produktivität und Einsparungen. LEDVANCE, Ihr zuverlässiger Partner für intelligentes Lichtmanagement, liefert alles aus einer Hand. www.ledvance.de/lms



NOCH FRAGEN? SPRECHEN SIE
UNS AN.

Interessieren Sie sich für unsere
Dienstleistungen für Ihre Projekte?
Unsere Experten im Projektgeschäft
beraten Sie gerne.

Sie können uns unter
vam@ledvance.com
+49 89 780673-600



Alle Informationen zu
erfolgreichen Projekten
finden Sie hier:
ledvance.de/projekte



BESTE EINSPARUNGEN MIT
VIVARES LICHT-
MANAGEMENT

80 % Energie- UND CO₂ Einsparungen*

16 € Einsparungen pro m²*

39 kWh Einsparungen pro m²*

Einsparungen mit VIVARES in einem Großraumbüro nach einem Jahr Betrieb. 400 qm, 0,40 €/kWh, Energieverbrauch der vorherigen Installation: 18.000 kWh. Potenzielle Einsparungen durch ein optimiertes sensorbasiertes LED-Beleuchtungssystem im Vergleich zu einem herkömmlichen System mit Leuchtstofflampen. Aufgrund der hohen Effizienz von PANEL FLEX sind noch größere Einsparungen möglich, abhängig von der Anwendung und der Raumgröße.

PANEL FLEX

Spitzenleistung auf höchstem Niveau



PRODUKTEIGENSCHAFTEN

- Lebensdauer (L80/B10): 100.000 h (bei 25 °C), (L90/B10): 50.000 h (bei 25 °C)
- Geeignet für den Einsatz an Zentralbatteriesystemen gemäß EN60598-2-22
- 5-polige Anschlussklemme, Kabelquerschnitt bis zu 5 x 2,5 mm²
- Rahmen aus stranggepresstem Aluminium, Metallgehäuse
- Polystyrol-Diffuser
- Leuchtenversionen mit IoT-fähigem DALI-2 Treiber verfügbar

PRODUKTVORTEILE

- Sehr vielseitig durch eine am Treiber wählbare Wattageneinstellung (Multi Lumen) und bis zu 4860 lm
- Energieeinsparung dank hoher Systemlichtausbeute: bis zu 169 lm/W
- Hohe Farbkonsistenz mit SDCM 3
- Externer Treiber für erweiterte Flexibilität und einfache Installation
- Flimmerarmes Licht dank speziellem elektronischen Vorschaltgerät
- Werkzeugloser elektrischer Anschluss dank Push-Button-Anschlussklemme
- Durchverdrahtung mit enthaltener Anschlussbox möglich
- Dezentrale Sicherheitsbeleuchtung möglich mit separat erhältlicher LEDVANCE Emergency Conversion Box
- Erweiterte Dienstleistungen wie Stromverbrauchsüberwachung und Fernwartung möglich bei DALI Versionen
- 7 Jahre Garantie

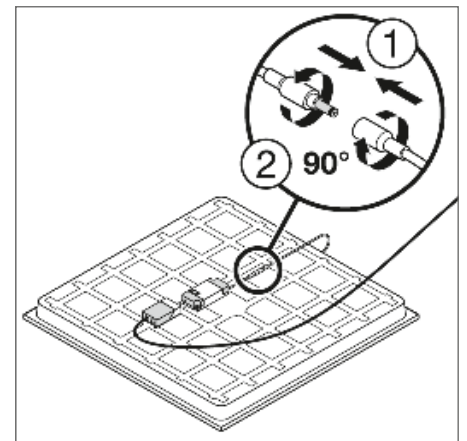
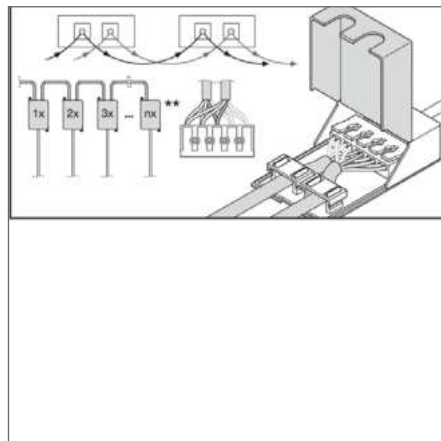
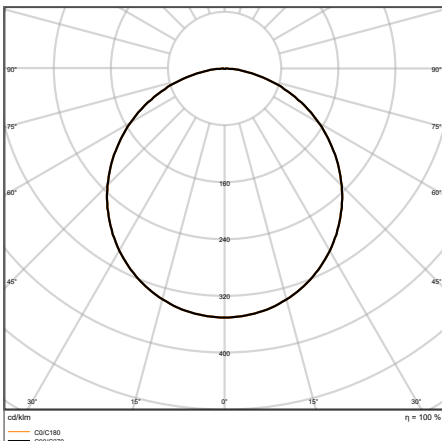
ANWENDUNGSBEREICHE

- Geeignet für Deckeneinbausysteme mit einem Rastermaß von 600 x 600 mm
- Direkter Ersatz für Einlege-Leuchten mit Leuchtstofflampen
- Büroräume, Konferenzräume
- Empfangsbereiche, Eingangsbereiche, Korridore, Aufzüge

AUSSTATTUNG / ZUBEHÖR

- Zubehör für verschiedene Einbaumöglichkeiten erhältlich
- Anschlussbox mit 5-poliger Anschlussklemme enthalten
- Sicherungsseil für Leuchten enthalten
- Sicherheitsklemmen vormontiert
- Externes Vorschaltgerät enthalten
- Geeignet für den Betrieb mit Emergency Conversion Box
- Wartungsfähige Leuchte: Upgrade und Ersatzteile erhältlich

WEITERE PRODUKTDDETAILS



PANEL FLEX 600S 30W 4000K 4860lm

PANEL FLEX PS



Produktbezeichnung	EAN (GTIN)	BEG-Förderfähig	Ersatz für	W	lm	lm/W	K	L80 ³	A	R	L x B x H [mm] Ø x H [mm]	Licht No.	UVP (EUR) ⁴	SUPERIOR CLASS		MULTI SELECT		FENEC		FLIMMER-WERT <5%		CRI >80		IP 20 / IP 40		LEDVANCE 7 JAHRE GARANTIE ²	
														FLIMMER-WERT <5%	CRI >80	IP 20 / IP 40	LEDVANCE 7 JAHRE GARANTIE ²										
NEU PL FLEX 600 S 30W 840 PS	4099854276484	✓	4 x 18W	30/25/21/17	4860/4130/3510/2880	162/165/167/169	4000	100000	120	—	595 x 595 x 32	1	105,00	FLIMMER-WERT <5%	CRI >80	IP 20 / IP 40	LEDVANCE 7 JAHRE GARANTIE ²										
NEU PL FLEX 625 S 32W 840 PS	4099854276545	✓	4 x 18W	32/27/22/17	5220/4460/3680/2890	163/165/167/170	4000	100000	120	—	620 x 620 x 32	1	105,00	FLIMMER-WERT <5%	CRI >80	IP 20 / IP 40	LEDVANCE 7 JAHRE GARANTIE ²										

PANEL FLEX UGR19 PS



Produktbezeichnung	EAN (GTIN)	BEG-Förderfähig	Ersatz für	W	lm	lm/W	K	L80 ³	A	R	L x B x H [mm] Ø x H [mm]	Licht No.	UVP (EUR) ⁴	SUPERIOR CLASS		MULTI SELECT		FENEC		FLIMMER-WERT <5%		UGR <19		CRI >80		IP 20 / IP 40		LEDVANCE 7 JAHRE GARANTIE ²	
														FLIMMER-WERT <5%	UGR <19	CRI >80	IP 20 / IP 40	LEDVANCE 7 JAHRE GARANTIE ²											
NEU PL FLEX 600 S 30W 840 U19 PS	4099854276507	✓	4 x 18W	30/25/21/17	4860/4130/3510/2880	162/165/167/169	4000	100000	90	—	595 x 595 x 32	1	115,00	FLIMMER-WERT <5% <td>UGR <19 <td>CRI >80 <td>IP 20 / IP 40</td> <td>LEDVANCE 7 JAHRE GARANTIE²</td> </td></td>	UGR <19 <td>CRI >80 <td>IP 20 / IP 40</td> <td>LEDVANCE 7 JAHRE GARANTIE²</td> </td>	CRI >80 <td>IP 20 / IP 40</td> <td>LEDVANCE 7 JAHRE GARANTIE²</td>	IP 20 / IP 40	LEDVANCE 7 JAHRE GARANTIE ²											
NEU PL FLEX 600 S 30W 830 U19 PS	4099854276521	✓	4 x 18W	32/27/22/17	4800/4050/3450/2830	160/162/164/166	3000	100000	90	—	595 x 595 x 32	1	115,00	FLIMMER-WERT <5% <td>UGR <19 <td>CRI >80 <td>IP 20 / IP 40</td> <td>LEDVANCE 7 JAHRE GARANTIE²</td> </td></td>	UGR <19 <td>CRI >80 <td>IP 20 / IP 40</td> <td>LEDVANCE 7 JAHRE GARANTIE²</td> </td>	CRI >80 <td>IP 20 / IP 40</td> <td>LEDVANCE 7 JAHRE GARANTIE²</td>	IP 20 / IP 40	LEDVANCE 7 JAHRE GARANTIE ²											
NEU PL FLEX 625 S 32W 840 U19 PS	4099854276569	✓	4 x 18W	30/25/21/17	5220/4460/3680/2890	163/165/167/170	4000	100000	90	—	620 x 620 x 32	1	115,00	FLIMMER-WERT <5% <td>UGR <19 <td>CRI >80 <td>IP 20 / IP 40</td> <td>LEDVANCE 7 JAHRE GARANTIE²</td> </td></td>	UGR <19 <td>CRI >80 <td>IP 20 / IP 40</td> <td>LEDVANCE 7 JAHRE GARANTIE²</td> </td>	CRI >80 <td>IP 20 / IP 40</td> <td>LEDVANCE 7 JAHRE GARANTIE²</td>	IP 20 / IP 40	LEDVANCE 7 JAHRE GARANTIE ²											
NEU PL FLEX 625 S 32W 830 U19 PS	4099854276583	✓	4 x 18W	32/27/22/17	5160/4380/3610/2830	161/162/164/166	3000	100000	90	—	620 x 620 x 32	1	115,00	FLIMMER-WERT <5% <td>UGR <19 <td>CRI >80 <td>IP 20 / IP 40</td> <td>LEDVANCE 7 JAHRE GARANTIE²</td> </td></td>	UGR <19 <td>CRI >80 <td>IP 20 / IP 40</td> <td>LEDVANCE 7 JAHRE GARANTIE²</td> </td>	CRI >80 <td>IP 20 / IP 40</td> <td>LEDVANCE 7 JAHRE GARANTIE²</td>	IP 20 / IP 40	LEDVANCE 7 JAHRE GARANTIE ²											

PANEL FLEX DALI



Produktbezeichnung	EAN (GTIN)	BEG-Förderfähig	Ersatz für	W	lm	lm/W	K	L80 ³	A	R	L x B x H [mm] Ø x H [mm]	Licht No.	UVP (EUR) ⁴	SUPERIOR CLASS		MULTI SELECT		VIVA RES ¹		IoT READY ¹		FENEC		FLIMMER-WERT <5%		CRI >80		IP 20 / IP 40		LEDVANCE 7 JAHRE GARANTIE ²	
														FLIMMER-WERT <5%	CRI >80	IP 20 / IP 40	LEDVANCE 7 JAHRE GARANTIE ²														
NEU PL FLEX 600 DALI S 30W 840	4099854276606	✓	4 x 18W	30	4860	160	4000	100000	120	✓	595 x 595 x 32	1	150,00	FLIMMER-WERT <5% <td>CRI >80 <td>IP 20 / IP 40 <td>LEDVANCE 7 JAHRE GARANTIE²</td> </td></td>	CRI >80 <td>IP 20 / IP 40 <td>LEDVANCE 7 JAHRE GARANTIE²</td> </td>	IP 20 / IP 40 <td>LEDVANCE 7 JAHRE GARANTIE²</td>	LEDVANCE 7 JAHRE GARANTIE ²														
NEU PL FLEX 625 DALI S 32W 840 DALI	4099854276774	✓	4 x 18W	32	5220	160	4000	100000	120	✓	620 x 620 x 32	1	150,00	FLIMMER-WERT <5% <td>CRI >80 <td>IP 20 / IP 40 <td>LEDVANCE 7 JAHRE GARANTIE²</td> </td></td>	CRI >80 <td>IP 20 / IP 40 <td>LEDVANCE 7 JAHRE GARANTIE²</td> </td>	IP 20 / IP 40 <td>LEDVANCE 7 JAHRE GARANTIE²</td>	LEDVANCE 7 JAHRE GARANTIE ²														

PANEL FLEX UGR19 DALI



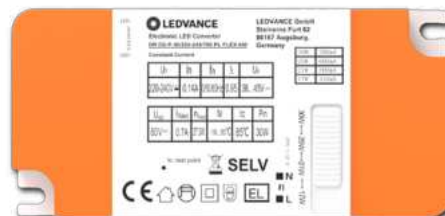
Produktbezeichnung	EAN (GTIN)	BEG-Förderfähig	Ersatz für	W	lm	lm/W	K	L80 ³	A	R	L x B x H [mm] Ø x H [mm]	Licht No.	UVP (EUR) ⁴	SUPERIOR CLASS		MULTI SELECT		VIVA RES ¹		IoT READY ¹		FENEC		FLIMMER-WERT <5%		UGR <19		CRI >80		IP 20 / IP 40		LEDVANCE 7 JAHRE GARANTIE ²	
														FLIMMER-WERT <5%	UGR <19	CRI >80	IP 20 / IP 40	LEDVANCE 7 JAHRE GARANTIE ²															
NEU PL FLEX 600 DALI S 30W 840 U19 DALI	4099854276620	✓	4 x 18W	30	4860	160	4000	100000	90	✓	595 x 595 x 32	1	155,00	FLIMMER-WERT <5% <td>UGR <19 <td>CRI >80 <td>IP 20 / IP 40</td> <td>LEDVANCE 7 JAHRE GARANTIE²</td> </td></td>	UGR <19 <td>CRI >80 <td>IP 20 / IP 40</td> <td>LEDVANCE 7 JAHRE GARANTIE²</td> </td>	CRI >80 <td>IP 20 / IP 40</td> <td>LEDVANCE 7 JAHRE GARANTIE²</td>	IP 20 / IP 40	LEDVANCE 7 JAHRE GARANTIE ²															
NEU PL FLEX 600 DALI S 30W 830 U19 DALI	4099854276750	✓	4 x 18W	30	4800	155	3000	100000	90	✓	595 x 595 x 32	1	155,00	FLIMMER-WERT <5% <td>UGR <19 <td>CRI >80 <td>IP 20 / IP 40</td> <td>LEDVANCE 7 JAHRE GARANTIE²</td> </td></td>	UGR <19 <td>CRI >80 <td>IP 20 / IP 40</td> <td>LEDVANCE 7 JAHRE GARANTIE²</td> </td>	CRI >80 <td>IP 20 / IP 40</td> <td>LEDVANCE 7 JAHRE GARANTIE²</td>	IP 20 / IP 40	LEDVANCE 7 JAHRE GARANTIE ²															
NEU PL FLEX 625 DALI S 32W 840 U19 DALI	4099854276798	✓	4 x 18W	32	5220	160	4000	100000	90	✓	620 x 620 x 32	1	155,00	FLIMMER-WERT <5% <td>UGR <19 <td>CRI >80 <td>IP 20 / IP 40</td> <td>LEDVANCE 7 JAHRE GARANTIE²</td> </td></td>	UGR <19 <td>CRI >80 <td>IP 20 / IP 40</td> <td>LEDVANCE 7 JAHRE GARANTIE²</td> </td>	CRI >80 <td>IP 20 / IP 40</td> <td>LEDVANCE 7 JAHRE GARANTIE²</td>	IP 20 / IP 40	LEDVANCE 7 JAHRE GARANTIE ²															
NEU PL FLEX 625 DALI S 32W 830 U19 DALI	4099854276811	✓	4 x 18W	32	5160	155	3000	100000	90	✓	620 x 620 x 32	1	155,00	FLIMMER-WERT <5% <td>UGR <19 <td>CRI >80 <td>IP 20 / IP 40</td> <td>LEDVANCE 7 JAHRE GARANTIE²</td> </td></td>	UGR <19 <td>CRI >80 <td>IP 20 / IP 40</td> <td>LEDVANCE 7 JAHRE GARANTIE²</td> </td>	CRI >80 <td>IP 20 / IP 40</td> <td>LEDVANCE 7 JAHRE GARANTIE²</td>	IP 20 / IP 40	LEDVANCE 7 JAHRE GARANTIE ²															

¹ Alle DALI-Leuchten unterstützen DALI-2 Energiedaten (DALI Teil 252) und DALI-2 Diagnosedaten (DALI Teil 253).

² Die genauen Bedingungen finden Sie unter www.ledvance.de/garantie | ³ t[h]: L70/B50 @ 25 °C (T_a)/t[h]: L80/B10 @ 25 °C (T_a)

⁴ Unverbindliche Preisempfehlung exkl. MwSt., Änderungen vorbehalten

PANEL FLEX REPLACEMENT DRIVER



PRODUKTEIGENSCHAFTEN

- Verfügbar in 30 W, 32 W
- Schutzklasse: II
- Schutzart: IP20
- Versorgungsspannung: 220...240 V
- Betriebsfrequenz: 0/50/60 Hz
- Geeignet für den Einsatz an Zentralbatteriesystemen gemäß EN60598-2-22

PRODUKTVORTEILE

- Hohe Flexibilität durch einstellbare Ausgangsströme über einen Schalter auf dem Treiber
- Geringes Flackern ermöglicht hohe Lichtqualität als auch guten visuellen Komfort
- Hohe Effizienz und Zuverlässigkeit
- 7 Jahre Garantie

PERFORMANCE CLASS

SELV



IP 20

LEDVANCE
7 JAHRE GARANTIE

Produktbezeichnung	EAN (GTIN)	W	I _m (mA)	Hz	V	T _a	t _h ²	L x B x H [mm] Ø x H [mm]	Geeignet für Zentralbatteriesysteme	UVP ³ [EUR]
DR DS-P-30/220-240/700 PL FLEX 600*	4058075843684	30/25/21/17	700/600/500/410	0/50/60	220 – 240V	–10...+50	100000	125 x 60 x 30	✓	35,00
DR DS-P-32/220-240/750 PL FLEX 625*	4058075843691	32/27/21/17	750/630/510/410	0/50/60	220 – 240V	–10...+50	100000	125 x 60 x 30	✓	35,00

¹ Die genauen Bedingungen finden Sie unter www.ledvance.de/garantie | ² t[h]: L70/B50 @ 25 °C (T_a)/t[h]: L80/B10 @ 25 °C (T_a)
³ Unverbindliche Preisempfehlung exkl. MwSt., Änderungen vorbehalten



PENDELLEUCHTEN UND ANBAULEUCHTEN

GUTES LICHT FÜR GUTE ERGEBNISSE

NEU

LINEAR INDIVILED DIRECT/INDIRECT GEN 2



PERFORMANCE CLASS

Seite 118

LINEAR INDIVILED DIRECT/INDIRECT PS
LINEAR INDIVILED DIRECT/INDIRECT DALI



LINEAR INDIVILED PENDELLEUCHE FÜR DEN INNENBEREICH

LEUCHE MIT DIREKTEM UND INDIKTEM LICHTAUSTRITT

- Minimalistisches LEDVANCE SCALE Design in einem Gehäuse aus stranggepresstem Aluminium
- Inklusive EVERLOOP: Bequemer Austausch von Leuchtmittel und LED-Treiber
- Pendelleuchte mit direktem Lichtaustritt (70 %) und indirektem Lichtaustritt (30 %)

NEU

LINEAR INDIVILED DIRECT GEN 2



PERFORMANCE CLASS

Seite 120

LINEAR INDIVILED DIRECT PS
LINEAR INDIVILED DIRECT DALI



LINEAR INDIVILED ANBAU- UND PENDELLEUCHE

- Minimalistisches LEDVANCE SCALE Design im stranggepressten Aluminiumgehäuse
- Inklusive EVERLOOP: Bequemer Austausch von Lichtquelle und LED-Treiber
- Hohe Leistung mit CRI 90 und bis zu 135 lm/W

PANEL DIRECT/INDIRECT

Seite 124

PANEL DIRECT/INDIRECT
PANEL DIRECT/INDIRECT DALI
PANEL DIRECT/INDIRECT ZIGBEE



PERFORMANCE CLASS

FORTSCHRITTLICHE PENDELLEUCHE MIT DIREKTEM UND INDIKTEM LICHTAUSTRITT

- Funktionale SCALE Designleuchte für Büroanwendungen (Treiber im Deckenbaldachin integriert)
- Spezielles gerichtetes Lichtdesign und PMMA-Diffusor für homogenes, blendarmes Licht (UGR < 19)
- Flimmerarmes Licht durch spezielle elektronische Vorschaltgeräte



Unsere Pendel- und Anbauleuchten weisen alle unsere unverwechselbare **SCALE DESIGN** Sprache mit Designelementen, die eine raffinierte Form und Funktion vereinen, auf, unseren einzigartigen LEDVANCE Award Gewinn.



WÜNSCHEN SIE MEHR INFORMATIONEN?

Scannen Sie diesen Code und erfahren Sie mehr über die Linear IndiviLED Gen 2-Leuchten: ledvance.de/linear-indiviled-video



Entdecken Sie mehr über unsere neuen EVERLOOP-Leuchten unter: ledvance.de/everloop

UNSERE EVERLOOP PIONIERE



LINEAR INDIVILED GEN 2

Die Linear IndiviLED Gen 2-Leuchten sind die ersten Produkte der neuen EVERLOOP-Reihe von LEDVANCE und sind sowohl als On/Off-Versionen oder mit zusätzlichen DALI-2.0 IoT-fähigen und VIVARES-kompatiblen Treibern erhältlich.

Dank der hohen Lichtausbeute, der hervorragenden CRI 90 Farbwiedergabe und einer idealen Verteilung von direktem und optional indirektem Licht, ist die Linear IndiviLED Gen 2 immer das richtige Produkt für Umgebungen, in denen eine hohe Lichtqualität und das Wohlbefinden der Menschen gleichermaßen wichtig sind - vom Büro bis zur Bildungseinrichtung. Im Gegensatz zu herkömmlichen LED Leuchten sind bei diesem Produkt die Treiber und Lichtquellen leicht austauschbar und nachrüstbar - entweder abgehängt mit dem optional erhältlichen Abhängesystem oder als Anbauleuchte und als Einzelleuchte oder als durchgängige Linienkonfiguration, je nach Anwendungsbedarf.



ÜBERSICHT ÜBER DIE NEUE LINEAR INDIVILED GEN 2



EVERLOOP
Bequeme Aufrüstbarkeit
von Lichtquelle und Treiber



SCALE DESIGN
Überarbeitetes Design
für einfachere Installation
und Verkabelung

FLEXIBILITÄT
Bis zu 9 000 lm
und wählbare
Lichtausbeute
bis zu 137 lm/W @ CRI 90



EVERLOOP SERVICE-LABEL
Links zur Liste der austauschbaren
Lichtquellen und Treiber

ANGEPASSTE OPTIKEN
Bessere Lichtkontrolle
und mehr Gleichmäßigkeit
auf Arbeitsbereichen

**INDIREKTES OPTISCHES
SYSTEM** Diffuse (opale)
Linse
Abstrahlwinkel 130°
Nachrüstbare
indirekte Lichtquelle

DIREKTES OPTISCHES SYSTEM
Fresnel-Linsen +
Rasterreflektoren
UGR <19

Nachrüstbare
direkte Lichtquelle



ENDKAPPEN
abnehmbar
für durchgehende Linien-
konfiguration



**ELEKTRISCHER
VERBINDER**
leicht auszustechen

TREIBER mit
Schnellspann-
Mechanismus

LINEAR INDIVILED DIRECT/INDIRECT GEN 2

Pendelleuchten mit EVERLOOP Design für ein nachhaltiges und bequemes Upgrade von Lichtquelle und Treiber



PRODUKTEIGENSCHAFTEN

- Minimalistisches LEDVANCE SCALE Design in einem Gehäuse aus stranggepresstem Aluminium
- Enthält EVERLOOP: Bequemer Aufhänageset von Lichtquelle und LED-Treiber
- Verkettbar zu einer nahtlosen Lichtlinie mit Zubehör (Anbau- oder Pendelmontage)
- Abgehängte Montage mit Aufhänageset (separat zu bestellen)
- Erhältlich in 2 Versionen: mit On/Off Treiber und mit DALI 2.0 IoT Treiber

PRODUKTVORTEILE

- Einfache Aufrüstbarkeit von Lichtquelle und Treiber (EVERLOOP-Design)
- Homogene Lichtverteilung und reduzierte Blendung ($UGR \leq 19$) dank der IndiviLED®-Optik
- Pendelleuchten mit direktem Lichtaustritt (70 %) und indirektem Lichtaustritt (30 %)
- Hohe Leistung mit CRI90 und bis zu 133 lm/W
- Einfache Installation

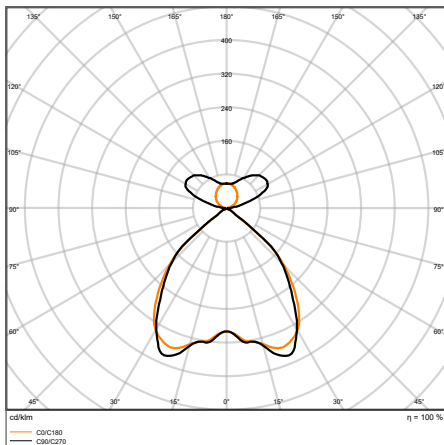
ANWENDUNGSBEREICHE

- Direkter Ersatz für Leuchten mit Leuchtstofflampen
- Büroräume, Bildungseinrichtungen, öffentliche Gebäude
- Einzelne und durchgehende Linienkonfiguration
- Direkte und indirekte Beleuchtung

AUSSTATTUNG / ZUBEHÖR

- Abhänageset erhältlich für Version Pendelleuchte (muss separat bestellt werden)
- Inline-, Eck- und Füllverbinder als separates Zubehör erhältlich
- Kabelsatz für Durchgangsverdrahtung erhältlich

WEITERE PRODUKTDDETAILS



LINEAR INDIVILED® DIR/IND	DRIVER DIRECT	dip switch			mA	W	lm	DRIVER INDIRECT	dip switch			Total						
		Pin 1	Pin 2	Preset					Pin 1	Pin 2	Preset	mA	W	lm	mA	W	lm/W	
LN INV DI 1200 P 55W 930 PS WT	OSRAM	OFF	OFF	–	900	25	3150	OSRAM	OFF	OFF	–	200	10	1300	700	35	4450	127
	IT FIT 40/ 220...240/ 800 CS L	OFF	ON	–	600	30	3700	IT FIT 18/ 220...240/ 350 CS L	OFF	ON	–	250	13	1650	850	43	5350	124
		ON	ON	Preset	700	36	4400		ON	OFF	–	250	13	1650	950	49	6050	123
LN INV DI 1200 P 55W 940 PS WT	OSRAM	OFF	OFF	–	500	25	3250	OSRAM	OFF	OFF	–	200	10	1350	700	35	4600	131
	IT FIT 40/ 220...240/ 800 CS L	OFF	ON	–	600	30	3900	IT FIT 18/ 220...240/ 350 CS L	OFF	ON	–	250	13	1800	850	43	5700	133
		ON	ON	Preset	700	36	4600		ON	OFF	–	250	13	1800	950	49	6400	131
LN INV DI 1500 P 69W 930 PS WT	OSRAM	OFF	OFF	–	800	40	4850	OSRAM	OFF	OFF	–	300	15	2150	1100	55	7200	131
	IT FIT 40/ 220...240/ 800 CS L	OFF	ON	–	900	46	5450	IT FIT 18/ 220...240/ 350 CS L	OFF	ON	–	300	15	2150	1050	53	6650	125
		ON	ON	Preset	975	48	6650		ON	OFF	–	300	15	2150	1275	63	7800	124
LN INV DI 1500 P 69W 940 PS WT	OSRAM	OFF	OFF	–	800	40	5200	OSRAM	OFF	OFF	–	250	13	1900	1050	53	7100	134
	IT FIT 40/ 220...240/ 800 CS L	OFF	ON	–	900	46	5900	IT FIT 18/ 220...240/ 350 CS L	OFF	ON	–	300	15	2300	1200	61	8200	134
		ON	ON	Preset	1050	52	6550		ON	OFF	–	300	15	2300	1275	63	8400	133

INV DI 1200 P 55W 940 PS WT

LINEAR INDIVILED DIRECT/INDIRECT GEN 2 PS



Pendelleuchte für Einzel- oder Lichtlinien-Büroanwendungen mit CRI90 und Multi Lumen Funktion



Produktbezeichnung	EAN (GTIN)	BEG-Förderfähig	Ersatz für	W	lm	lm/W	K	L80 ²	°	L × B × H [mm] Ø × H [mm]	UVP [EUR] ⁴
NEU LN INV DI 1200 P 55W 930 PS WT	4099854135156	✓	2 × 36W FL	55	6800	124	3000	70000	90 + 130	1210 × 125 × 43	325,00
NEU LN INV DI 1200 P 55W 930 PS BK	4099854296888	✓	2 × 36W FL	55	6650	124	3000	70000	90 + 130	1210 × 125 × 43	325,00
NEU LN INV DI 1200 P 55W 940 PS WT	4099854135170	✓	2 × 36W FL	55	7200	131	4000	70000	90 + 130	1210 × 125 × 43	325,00
NEU LN INV DI 1200 P 55W 940 PS BK	4099854296901	✓	2 × 36W FL	55	7050	131	4000	70000	90 + 130	1210 × 125 × 43	325,00
NEU LN INV DI 1500 P 69W 930 PS WT	4099854135231	✓	2 × 58W FL	69	8350	121	3000	70000	90 + 130	1475 × 125 × 43	395,00
NEU LN INV DI 1500 P 69W 930 PS BK	4099854296949	✓	2 × 58W FL	69	8200	121	3000	70000	90 + 130	1475 × 125 × 43	395,00
NEU LN INV DI 1500 P 69W 940 PS WT	4099854135255	✓	2 × 58W FL	69	9050	131	4000	70000	90 + 130	1475 × 125 × 43	395,00
NEU LN INV DI 1500 P 69W 940 PS BK	4099854296987	✓	2 × 58W FL	69	8850	131	4000	70000	90 + 130	1475 × 125 × 43	395,00

LINEAR INDIVILED DIRECT/INDIRECT GEN 2 DALI



Pendelleuchte für Einzel- oder Lichtlinien-Büroanwendungen mit CRI90 und DALI-2 IoT-Technologie



Produktbezeichnung	EAN (GTIN)	BEG-Förderfähig	Ersatz für	W	lm	lm/W	K	L80 ²	°	°	L × B × H [mm] Ø × H [mm]	UVP [EUR] ⁴
NEU LN INV DI 1200 P 54W 930 DAVR WT	4099854135552	✓	2 × 36W FL	54	6500	120	3000	70000	90 + 130	DALI-2/IoT	1210 × 125 × 43	385,00
NEU LN INV DI 1200 P 54W 930 DAVR BK	4099854296840	✓	2 × 36W FL	54	6400	120	3000	70000	90 + 130	DALI-2/IoT	1210 × 125 × 43	385,00
NEU LN INV DI 1200 P 54W 940 DAVR WT	4099854135576	✓	2 × 36W FL	54	6950	129	4000	70000	90 + 130	DALI-2/IoT	1210 × 125 × 43	385,00
NEU LN INV DI 1200 P 54W 940 DAVR BK	4099854296864	✓	2 × 36W FL	54	6800	129	4000	70000	90 + 130	DALI-2/IoT	1210 × 125 × 43	385,00
NEU LN INV DI 1500 P 69W 930 DAVR WT	4099854135637	✓	2 × 58W FL	69	8150	118	3000	70000	90 + 130	DALI-2/IoT	1475 × 125 × 43	479,00
NEU LN INV DI 1500 P 69W 930 DAVR BK	4099854296925	✓	2 × 58W FL	69	8000	118	3000	70000	90 + 130	DALI-2/IoT	1475 × 125 × 43	479,00
NEU LN INV DI 1500 P 69W 940 DAVR WT	4099854135651	✓	2 × 58W FL	69	8700	126	4000	70000	90 + 130	DALI-2/IoT	1475 × 125 × 43	479,00
NEU LN INV DI 1500 P 69W 940 DAVR BK	4099854296963	✓	2 × 58W FL	69	8550	126	4000	70000	90 + 130	DALI-2/IoT	1475 × 125 × 43	479,00

¹ Die genauen Bedingungen finden Sie unter www.ledvance.de/garantie² t[h]: L70/B50 @ 25 °C (Ta) / t[h]: L80/B10 @ 25 °C (Ta)³ Alle Leuchten unterstützen DALI-2 Energiedaten (DALI Teil 252) und DALI-2 Diagnosedaten (DALI Teil 253).⁴ Unverbindliche Preisempfehlung exkl. MwSt., Änderungen vorbehalten

LINEAR INDIVILED DIRECT GEN 2

Flächenleuchten mit EVERLOOP Design für ein nachhaltiges und komfortables Upgrade von Lichtquelle und Treiber



PRODUKTEIGENSCHAFTEN

- Minimalistisches LEDVANCE SCALE Design in stranggepresstem Aluminiumgehäuse
- Enthält EVERLOOP: Bequemer Austausch von Lichtquelle und LED Treiber
- Verkettbar zu einer nahtlosen Lichtlinie mit Zubehör (Anbau- oder Pendel Montage)
- Pendelmontage mit Aufhängeset (muss separat bestellt werden) Erhältlich in 2 Versionen: mit On/Off Treiber und mit DALI 2.0 IoT-Treiber

PRODUKTVORTEILE

- Einfache Aufrüstbarkeit von Lichtquelle und Treiber (EVERLOOP-Design)
- Homogene Lichtverteilung und reduzierte Blendung ($UGR \leq 19$) dank der IndiviLED®-Optik
- Hohe Leistung mit CRI90 und bis zu 130 lm/W
- Hohe Flexibilität durch wählbare Leistungsstufen (Power Select - PS) am Treiber
- Einfacher Einbau

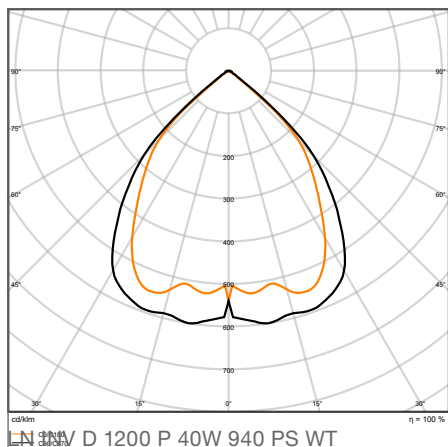
ANWENDUNGSBEREICHE

- Direkter Ersatz für Leuchten mit Leuchtstofflampen
- Büroräume, Bildungseinrichtungen, öffentliche Gebäude
- Einzelne und durchgehende Linienkonfiguration
- Direkte Beleuchtung

AUSSTATTUNG / ZUBEHÖR

- Abhängeset erhältlich für Version Pendelleuchte (muss separat bestellt werden)
- Inline-, Eck- und Füllverbinder als separates Zubehör erhältlich
- Kabelsatz für Durchgangsverdrahtung erhältlich

WEITERE PRODUKTDDETAILS



		dip switch			mA	W	lm	lm/W
		Pin 1	Pin 2	Preset				
LINEAR IndiviLED® DIRECT								
LN INV D 1200 P 40W 930 PS WT	OSRAM IT FIT 40/ 220...240/ 800 CS L	OFF	OFF	–	500	25	3150	126
		OFF	ON	–	600	30	3700	123
		ON	OFF	–	700	36	4400	122
		ON	ON	Preset	800	40	4800	120
LN INV D 1200 P 40W 940 PS WT	OSRAM IT FIT 40/ 220...240/ 800 CS L	OFF	OFF	–	500	25	3250	130
		OFF	ON	–	600	30	3900	130
		ON	OFF	–	700	36	4600	128
		ON	ON	Preset	800	40	5050	126
LN INV D 1500 P 52W 930 PS WT	OSRAM OT FIT 55W CS L AP_V3.2	OFF	OFF	–	800	40	4850	121
		OFF	ON	–	900	46	5450	118
		ON	OFF	–	975	48	5650	118
		ON	ON	Preset	1050	52	6050	116
LN INV D 1500 P 52W 940 PS WT	OSRAM OT FIT 55W CS L AP_V3.2	OFF	OFF	–	800	40	5000	130
		OFF	ON	–	900	46	5900	128
		ON	OFF	–	975	48	6100	127
		ON	ON	Preset	1050	52	6550	126

LINEAR INDIVILED DIRECT GEN 2 PS

Anbauleuchte für Einzel- oder Lichtlinien-Büroanwendungen mit CRI90 und Multi Lumen Funktion



Produktbezeichnung	EAN (GTIN)	BEG-Förderfähig	Ersatz für	W	lm	lm/W	K	L80 ²	°	L × B × H [mm] Ø × H [mm]	UVP ⁴ (EUR)
NEU LN INV D 1200 P 40W 930 PS WT	4099854135316	✓	2 × 36W FL	40	4800	120	3000	70000	90	1210 × 125 × 43	255,00
NEU LN INV D 1200 P 40W 930 PS BK	4099854296703	✓	2 × 36W FL	40	4650	120	3000	70000	90	1210 × 125 × 43	255,00
NEU LN INV D 1200 P 40W 940 PS WT	4099854135330	✓	2 × 36W FL	40	5050	126	4000	70000	90	1210 × 125 × 43	255,00
NEU LN INV D 1200 P 40W 940 PS BK	4099854296741	✓	2 × 36W FL	40	4900	126	4000	70000	90	1210 × 125 × 43	255,00
NEU LN INV D 1500 P 52W 930 PS WT	4099854135477	✓	2 × 58W FL	52	6050	116	3000	70000	90	1475 × 125 × 43	315,00
NEU LN INV D 1500 P 52W 930 PS BK	4099854296789	✓	2 × 58W FL	52	5900	116	3000	70000	90	1475 × 125 × 43	315,00
NEU LN INV D 1500 P 52W 940 PS WT	4099854135491	✓	2 × 58W FL	52	6550	126	4000	70000	90	1475 × 125 × 43	315,00
NEU LN INV D 1500 P 52W 940 PS BK	4099854296826	✓	2 × 58W FL	52	6350	126	4000	70000	90	1475 × 125 × 43	315,00

LINEAR INDIVILED DIRECT GEN 2 DALI

Anbauleuchte für Einzel- oder Lichtlinien-Büroanwendungen mit CRI90 und DALI-2 IoT-Technologie

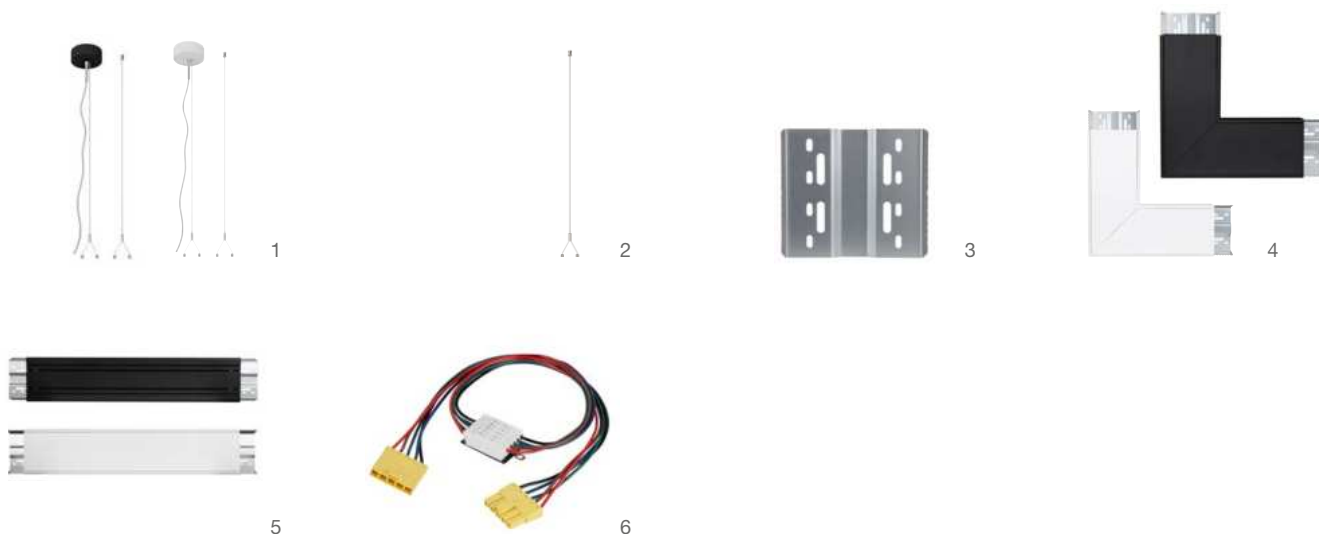


Produktbezeichnung	EAN (GTIN)	BEG-Förderfähig	Ersatz für	W	lm	lm/W	K	L80 ²	°	L × B × H [mm] Ø × H [mm]	UVP ⁴ (EUR)
NEU LN INV D 1200 P 40W 930 DAVR WT	4099854135712	✓	2 × 36W FL	40	4800	120	3000	70000	90	DALI-2/IoT 1210 × 125 × 43	295,00
NEU LN INV D 1200 P 40W 930 DAVR BK	4099854296680	✓	2 × 36W FL	40	4650	120	3000	70000	90	DALI-2/IoT 1210 × 125 × 43	295,00
NEU LN INV D 1200 P 40W 940 DAVR WT	4099854135736	✓	2 × 36W FL	40	5050	126	4000	70000	90	DALI-2/IoT 1210 × 125 × 43	295,00
NEU LN INV D 1200 P 40W 940 DAVR BK	4099854296727	✓	2 × 36W FL	40	4900	126	4000	70000	90	DALI-2/IoT 1210 × 125 × 43	295,00
NEU LN INV D 1500 P 52W 930 DAVR WT	4099854136047	✓	2 × 58W FL	52	6100	117	3000	70000	90	DALI-2/IoT 1475 × 125 × 43	355,00
NEU LN INV D 1500 P 52W 930 DAVR BK	4099854296765	✓	2 × 58W FL	52	5950	117	3000	70000	90	DALI-2/IoT 1475 × 125 × 43	355,00
NEU LN INV D 1500 P 52W 940 DAVR WT	4099854136061	✓	2 × 58W FL	52	6400	123	4000	70000	90	DALI-2/IoT 1475 × 125 × 43	355,00
NEU LN INV D 1500 P 52W 940 DAVR BK	4099854296802	✓	2 × 58W FL	52	6250	123	4000	70000	90	DALI-2/IoT 1475 × 125 × 43	355,00

¹ Die genauen Bedingungen finden Sie unter www.ledvance.de/garantie² t[h]: L70/B50 @ 25 °C (Ta) / t[h]: L80/B10 @ 25 °C (Ta)³ Alle Leuchten unterstützen DALI-2 Energiedaten (DALI Teil 252) und DALI-2 Diagnosedaten (DALI Teil 253).⁴ Unverbindliche Preisempfehlung exkl. MwSt., Änderungen vorbehalten

LINEAR INDIVILED ZUBEHÖR GEN 2

Montagezubehör für LINEAR INDIVILED GEN 2-Leuchten



Aufhängeset:

- Kompletter Aufhängesatz (Deckenanschlussdose, Steckklemme, 2 Aufhängungsdrähte, transparentes Kabel)

Aufhängedraht:

- Einstellbarer Aufhängedraht: 1 x Y Drahtaufhängung 1,5 m

Inline-Verbinder:

- Mechanischer H-Verbinder aus Blech mit M4-Schrauben aus Edelstahl für Lichtleitungsanschluss

Eckverbinder:

- Mechanischer und elektrischer Steckverbinder (Profil, 5 x 2,5 mm² interne Verdrahtung und Anschlussstecker, AC-Stecker und Buchse)

Infill 600 / 1200 / 1500:

- Mechanischer und elektrischer Anschluss (Profil, 5 x 2,5 mm² interne Verdrahtung und Anschlussstecker, AC-Stecker mit Buchse)

Durchgangsverdrahtungs-Kit 1200 / 1500:

- Durchgangsverdrahtungs-Kabelsatz für Lichtleitungen (5 x 2,5 mm² interne Verdrahtung und Klemmenstecker, AC-Stecker/-Buchse)



Produktbezeichnung	EAN (GTIN)	L x B x H [mm] Ø x H [mm]	MATERIAL	FARBE			
NEU LN INV SUSPENSION KIT WT	4099854215537	120 x 40 x 1500	Stahl	Weiß	1	1	59,00
NEU LN INV SUSPENSION KIT BK	4099854297069	120 x 40 x 1500	Stahl	Schwarz	1	1	59,00
NEU LN INV SUSPENSION WIRE	4099854215551	11 x 1500	Kupfer	Silber	2	2	28,00
NEU LN INV INLINE CONNECTOR	4099854215612	100 x 122 x 27	Stahl	Silber	1	3	45,00
NEU LN INV CORNER CONNECTOR WT	4099854214905	350 x 350 x 43	Stahl	Weiß	2	4	250,00
NEU LN INV CORNER CONNECTOR BK	4099854308079	350 x 350 x 43	Stahl	Schwarz	2	4	250,00
NEU LN INV INFILL 600 WT	4099854214882	700 x 125 x 43	Aluminium	Weiß	1	5	125,00
NEU LN INV INFILL 600 BK	4099854297045	700 x 125 x 43	Aluminium	Schwarz	1	5	125,00
NEU LN INV INFILL 1200 WT	4099854214868	1300 x 125 x 43	Aluminium	Weiß	1	5	170,00
NEU LN INV INFILL 1200 BK	4099854297007	1300 x 125 x 43	Aluminium	Schwarz	1	5	170,00
NEU LN INV INFILL 1500 WT	4099854214844	1600 x 125 x 43	Aluminium	Weiß	1	5	180,00
NEU LN INV INFILL 1500 BK	4099854297021	1600 x 125 x 43	Aluminium	Schwarz	1	5	180,00
NEU LN INV 1200 THROUGHWIRING KIT	4099854214820	1430 x 28 x 14	Polycarbonat (PC)	Gelb	1	6	170,00
NEU LN INV 1500 THROUGHWIRING KIT	4099854214806	1720 x 28 x 14	Polycarbonat (PC)	Gelb	1	6	180,00

¹ Die genauen Bedingungen finden Sie unter www.ledvance.de/garantie

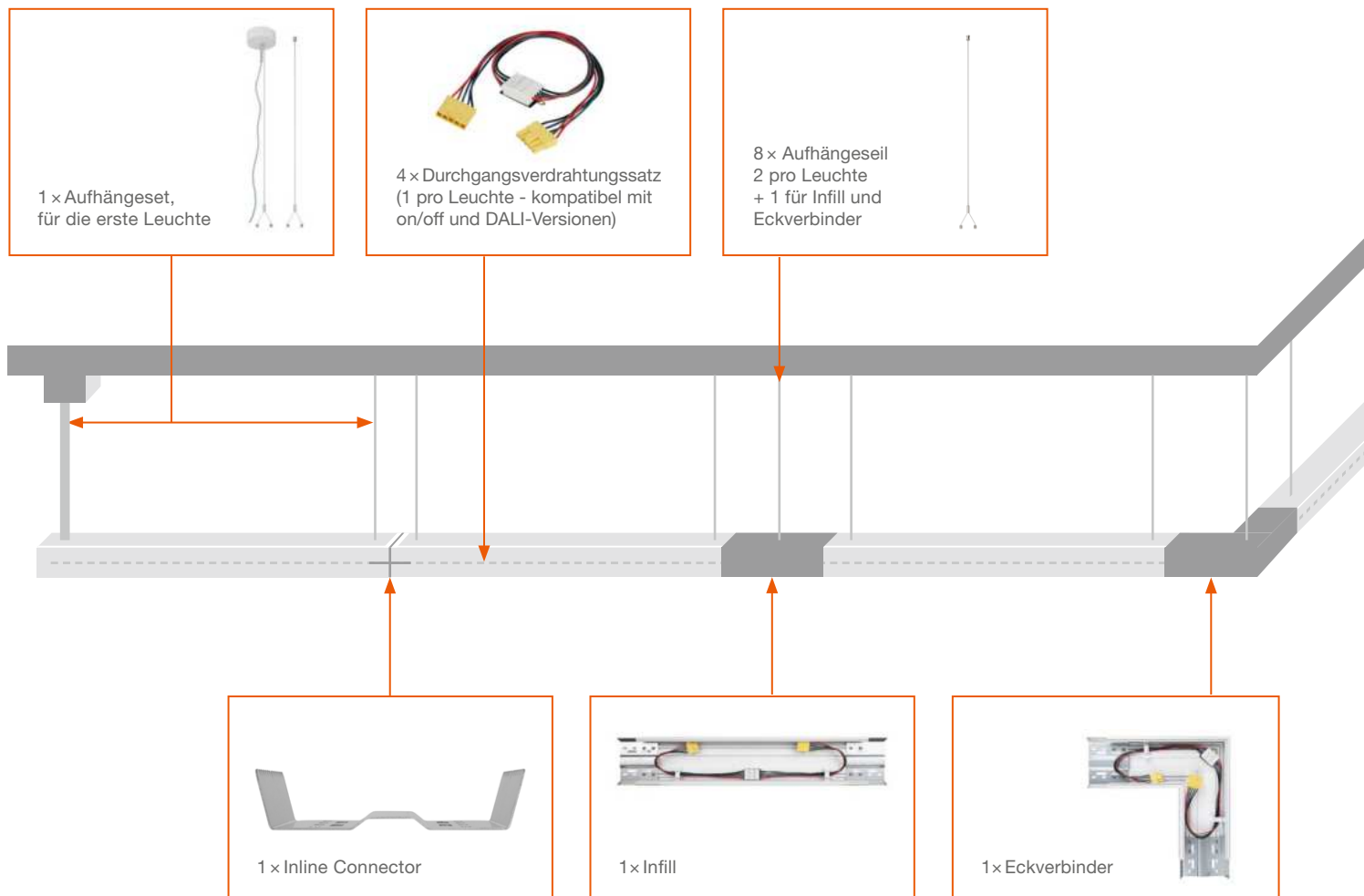
² Unverbindliche Preisempfehlung exkl. MwSt., Änderungen vorbehalten

Die im Katalog gezeigten Bilder dienen nur zu Illustrationszwecke. Informationen zu Größe und Farbe entnehmen Sie bitte der Produktabelle.

UNSERE CHECKLISTE FÜR IHR LINEAR INDIVILED GEN 2 SYSTEM

Typische Installation: Wir haben für Sie alle notwendigen Komponenten für eine abgehängte Installation von vier Leuchten als Lichtband in einer Eckkonfiguration zusammengestellt. Weitere Informationen finden Sie in der Betriebsanleitung für Linear IndiviLED Gen 2. Die Durchgangsverdrahtung muss von einem Installateur vorgenommen werden.

ECKMONTAGE VON 4 × LINEAR INDIVILED GEN 2



BESTELLISTE

- 4 × Linear IndiviLED Leuchte
- 1 × Inline-Verbinder
- 1 × Infill
- 1 × Eckverbinder
- 4 × Kit für Durchgangsverdrahtung
- 1 × Aufhängeset
- 8 × Aufhängedraht



PANEL DIRECT/INDIRECT

Pendelleuchten mit Kanteneinspeisung für direkte und indirekte Beleuchtung, starke Entblendung, 1200 mm



PRODUKTEIGENSCHAFTEN

- Sehr schmales Aluminiumgehäuse
- Rechteckige (1 200 mm × 300 mm) Einzeleuchten mit direktem (70 %) und indirektem (30 %) Lichtaustritt
- Stahlseilabhängung, Länge: 1,5 m
- Lebensdauer (L70/B50): bis zu 50 000 h (bei 25 °C)
- IoT-fähige Versionen mit DALI-2.0-Treiber oder Zigbee 3.0-Technologie

PRODUKTVORTEILE

- Leuchte im funktionalen SCALE-Design für Büroanwendungen (Treiber im Deckenbaldachin integriert)
- Spezielles Lichtlenkungsdesign und PMMA-Diffusor für homogene, blendreduzierte Beleuchtung (UGR < 19)
- Flimmerarmes Licht durch spezielle elektronische Vorschaltgeräte
- Komfortables Licht und hohe Farbkonsistenz SDCM ≤ 3
- 5 Jahre Garantie

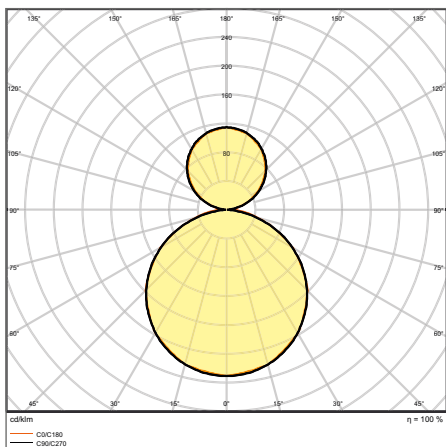
ANWENDUNGSBEREICHE

- Effizienter Ersatz für traditionelle T8- und T5-Leuchten
- Büros
- Konferenzräume
- Konferenzräume
- Empfangsbereiche, Eingangsbereiche

AUSSTATTUNG / ZUBEHÖR

- Suspension Kit enthalten

WEITERE PRODUKTDDETAILS



PANEL D/I 1200 UGR 19 36 W 4000 K

PANEL DIRECT/INDIRECT

Pendelleuchten mit Kanteneinspeisung für direkte und indirekte Beleuchtung, starke Entblendung, 1200 mm



Produktbezeichnung	EAN (GTIN)	Ersatz für	W	lm	lm/W	K	L80 ⁵			L x B x H [mm] Ø x H [mm]	UVP ⁶ [EUR]
PANEL D/I 1200 UGR 19 36 W 3000 K	4058075144606	2 x 58 W FL	36	3800	100	3000	60000	110	—	1200 x 300 x 16	336,20
PANEL D/I 1200 UGR 19 36 W 4000 K	4058075144620	2 x 58 W FL	36	4000	110	4000	60000	110	—	1200 x 300 x 16	336,20
PANEL D/I 1200 UGR 19 36 W 3000 K DALI	4058075504028	2 x 58 W FL	36	3800	105	3000	60000	110	DALI-2/loT	1200 x 300 x 16	412,50
PANEL D/I 1200 UGR 19 36 W 4000 K DALI	4058075504042	2 x 58 W FL	36	4000	110	4000	60000	110	DALI-2/loT	1200 x 300 x 16	412,50
PANEL D-I 1200 36 W-4000 K UGR19 ZBVR	4058075521889	2 x 58 W FL	36	4000	110	4000	60000	110	Zigbee 3.0	1200 x 300 x 16	469,80

¹ Alle DALI- und Zigbee-Leuchten unterstützen DALI-2 Energiedaten (DALI Teil 252) und DALI-2 Diagnosedaten (DALI Teil 253).² Flickerwert < 5% für DALI-Versionen³ On/Off-Versionen sind davon ausgenommen⁴ Die genauen Bedingungen finden Sie unter www.ledvance.de/garantie⁵ t[h]: L70 / B50 @ 25 °C (T_a) / t[h]: L80 / B10 @ 25 °C (T_a)⁶ Unverbindliche Preisempfehlung exkl. MwSt., Änderungen vorbehalten

LICHTLEISTEN

HOHER KOMFORT UND FLEXIBILITÄT

LINEAR SURFACE IP44 GEN 2



Seite 128

- LINEAR SURFACE IP44
- LINEAR SURFACE IP44 DALI
- LINEAR SURFACE IP44 EM



IDEAL FÜR SPEZIELLE ANWENDUNGEN MIT HOHER SCHUTZART

- Robuste IP44- und IK08-Leuchte mit integriertem Treiber für Anbau- und Pendelmontage
- Ersatz für herkömmliche Versionen mit 2/14 W, 2/28 W und 2/49 W
- Auf Anfrage auch mit 3-Stunden-Einzelbatterie erhältlich (bitte längere Lieferzeit beachten)

LINEAR ULTRA OUTPUT PERFORMANCE



Seite 136



HERVORRAGENDE LICHTLEISTUNG

- Ersatz von konventionellen T8-Röhren mit bis zu 4050 lm (1,2m Version) und bis zu 7200 lm (1,5m Version)
- Robustes Gehäuse mit IK 08
- Einfache Installation und vielseitige Anwendung

LINEAR COMPACT



Seite 132

- LINEAR COMPACT SWITCH
- LINEAR COMPACT HIGH OUTPUT
- LINEAR COMPACT BATTEN



COMPACT AND VERSATILE

- Flexible Lichtbandvarianten möglich, steckbar (HIGH OUTPUT und SWITCH) oder mit Verkabelung (BATTEN)
- Viele Möglichkeiten zur schnellen und flexiblen Montage durch umfangreiches Zubehör
- Hoher Lichtstrom von bis zu 2 500 lm

LINEAR MAGNETIC BATTEN T5

Seite 134



LED-LEUCHTENEINSATZ: EINFACH BRILLANT

- Austausch-Set zur Modernisierung vorhandener Metall-Deckenleuchten (T8- und T5-Leuchtstoffröhren) auf energiesparende LED-Technik
- Zertifiziertes „Leuchte-in-Leuchte“-Prinzip
- Einfache Montage (freihändig, über Kopf) dank starker Magnete und werkzeugloser elektrischer Verbindung

WELCHE LEUCHE IST FÜR WELCHE ANWENDUNG GEEIGNET?

LINEAR SURFACE IP44 GEN 2

LINEAR ULTRA OUTPUT

LINEAR COMPACT

LINEAR MAGNETIC BATTEN T5



Allgemeinbeleuchtung und spezielle Anwendungen, die eine hohe Schutzart erfordern

Industrie, Allgemeinbeleuchtung

Voutenbeleuchtung, Geschäft und Gastronomie

Sanierung alter T8 (und T5) Leuchten mit Leuchtstofflampen



LINEAR SURFACE IP44 GEN 2

Robuste IP44-Leuchten mit direktem Lichtaustritt und integriertem Treiber für Flächenanwendungen, bis zu 137 lm/W



PRODUKTEIGENSCHAFTEN

- Anbauleuchte mit direkter Lichtemission
- Schutzart: IP44
- Schlagfestigkeit: IK08
- Erhältlich in 3 verschiedenen Längen: 600 mm, 1 200 mm und 1 500 mm
- Hohe Lichtausbeute: bis zu 137 lm/W
- Durchgangsverdrahtungskabel bereits installiert
- Lebensdauer (L80/B10): 70 000 h (bei 25 °C)
- Diffusormaterial: UV-stabiles Polycarbonat
- Endkappen (aus Polycarbonat) mit dem Gehäuse verschraubt
- DALI und autonome Notbeleuchtungs-Versionen ebenfalls verfügbar

PRODUKTVORTEILE

- Geringer Wartungsaufwand und niedrige Betriebskosten
- Kabeleinführung an der Rückseite der Leuchte und an den Endkappen für einen einfachen elektrischen Anschluss
- Einfache und schnelle Installation
- Flimmerarmes Licht durch spezielle elektronische Vorschaltgeräte
- 5 Jahre Garantie

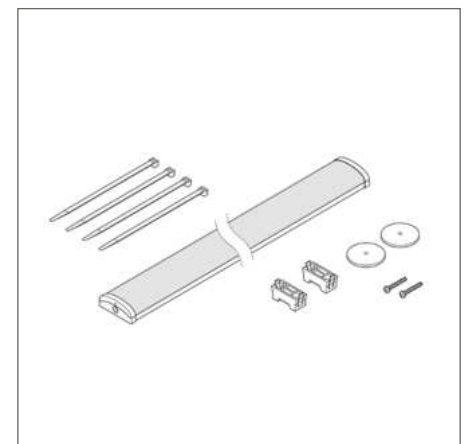
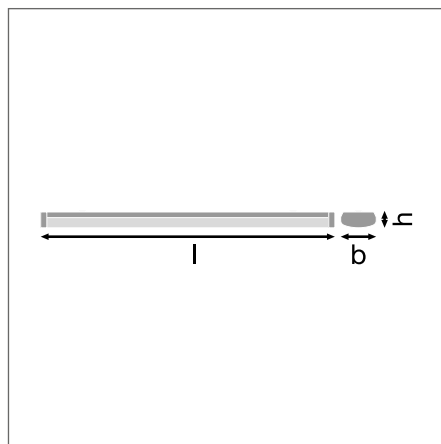
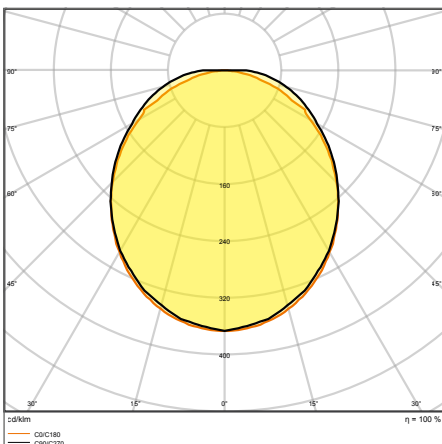
ANWENDUNGSBEREICHE

- Effizienter Ersatz für traditionelle T8- und T5-Leuchten
- Öffentliche Gebäude
- Allgemeinbeleuchtung
- Bibliotheken, Schulen

AUSSTATTUNG / ZUBEHÖR

- Ausgestattet mit Durchgangsverdrahtungskabeln und Verbindungsteckern
- Inklusive werkzeugloser Kabelzugentlastungen

WEITERE PRODUKTDDETAILS



LN SF 1200 P 32W 840 WT IP44

LINEAR SURFACE IP44 GEN 2/ LINEAR SURFACE IP44 DALI

Robuste IP44-Leuchten mit direktem Lichtaustritt und integriertem Treiber für Flächenanwendungen, bis zu 137 lm/W



Produktbezeichnung	EAN (GTIN)	BEG-Förderfähig	Ersatz für	W	lm	lm/W	K	L80 ²	°C	UVP ³	L x B x H [mm] Ø x H [mm]	
LN SF 600 P 18W 830 WT IP44	4058075733152	✓	2 x 14W FL	18	2250	125	3000	70000	110	—	608 x 166 x 63	118,00
LN SF 600 P 18W 840 WT IP44	4058075733091	✓	2 x 14W FL	18	2430	135	4000	70000	110	—	608 x 166 x 63	118,00
LN SF 1200 P 32W 830 WT IP44	4058075733176	✓	2 x 28W FL	32	4160	130	3000	70000	110	—	1176 x 166 x 63	138,50
LN SF 1200 P 32W 840 WT IP44	4058075733114	✓	2 x 28W FL	32	4384	137	4000	70000	110	—	1176 x 166 x 63	138,50
LN SF 1500 P 45W 830 WT IP44	4058075733190	✓	2 x 49W FL	45	5850	130	3000	70000	110	—	1476 x 166 x 63	172,00
LN SF 1500 P 45W 840 WT IP44	4058075733138	✓	2 x 49W FL	45	6165	137	4000	70000	110	—	1476 x 166 x 63	172,00
LN SF 600 P 18W 830 WT IP44 DALI	4058075733398	✓	2 x 14W FL	18	2340	130	3000	70000	110	DALI-2	608 x 166 x 63	149,60
LN SF 600 P 18W 840 WT IP44 DALI	4058075733336	✓	2 x 14W FL	18	2466	137	4000	70000	110	DALI-2	608 x 166 x 63	149,60
LN SF 1200 P 32W 830 WT IP44 DALI	4058075733411	✓	2 x 28W FL	32	4160	130	3000	70000	110	DALI-2	1176 x 166 x 63	193,60
LN SF 1200 P 32W 840 WT IP44 DALI	4058075733350	✓	2 x 28W FL	32	4384	137	4000	70000	110	DALI-2	1176 x 166 x 63	193,60
LN SF 1500 P 45W 830 WT IP44 DALI	4058075733435	✓	2 x 49W FL	45	5850	130	3000	70000	110	DALI-2	1476 x 166 x 63	220,00
LN SF 1500 P 45W 840 WT IP44 DALI	4058075733374	✓	2 x 49W FL	45	6165	137	4000	70000	110	DALI-2	1476 x 166 x 63	220,00

LINEAR SURFACE IP44 EMERGENCY

Robuste IP44-Leuchten mit direktem Lichtaustritt, integriertem Treiber und integrierter Notlichtfunktion, bis zu 137 lm/W



Produktbezeichnung	EAN (GTIN)	BEG-Förderfähig	Ersatz für	W	lm	lm/W	K	L80 ²	°C	UVP ³	L x B x H [mm] Ø x H [mm]	
LN SF 600 P 18W 830 WT IP44 EM	4058075733275	✓	2 x 14W FL	18	2250	125	3000	70000	110	—	608 x 166 x 63	245,00
LN SF 600 P 18W 840 WT IP44 EM	4058075733213	✓	2 x 14W FL	18	2430	135	4000	70000	110	—	608 x 166 x 63	245,00
LN SF 1200 P 32W 830 WT IP44 EM	4058075733299	✓	2 x 28W FL	32	4160	130	3000	70000	110	—	1176 x 166 x 63	265,20
LN SF 1200 P 32W 840 WT IP44 EM	4058075733237	✓	2 x 28W FL	32	4384	137	4000	70000	110	—	1176 x 166 x 63	265,20
LN SF 1500 P 45W 830 WT IP44 EM	4058075733312	✓	2 x 49W FL	45	5850	130	3000	70000	110	—	1476 x 166 x 63	284,80
LN SF 1500 P 45W 840 WT IP44 EM	4058075733251	✓	2 x 49W FL	45	6165	137	4000	70000	110	—	1476 x 166 x 63	284,80

NOTBELEUCHTUNGSEIGENSCHAFTEN

Produktbezeichnung	Lebensdauer der Batterie im Notbeleuchtungsmodus	Art des Notfalls Betriebstest	Art der Notbeleuchtung Lichtbetrieb	Lichtstrom im Notbeleuchtungsmodus	Batterietyp
LN SF 600 P 18W 830 WT IP44 EM	3 h	Automatic	Gewartet/nicht gewartet	340 lm	LiFePO4
LN SF 600 P 18W 840 WT IP44 EM	3 h	Automatic	Gewartet/nicht gewartet	340 lm	LiFePO4
LN SF 1200 P 32W 830 WT IP44 EM	3 h	Automatic	Gewartet/nicht gewartet	340 lm	LiFePO4
LN SF 1200 P 32W 840 WT IP44 EM	3 h	Automatic	Gewartet/nicht gewartet	340 lm	LiFePO4
LN SF 1500 P 45W 830 WT IP44 EM	3 h	Automatic	Gewartet/nicht gewartet	340 lm	LiFePO4
LN SF 1500 P 45W 840 WT IP44 EM	3 h	Automatic	Gewartet/nicht gewartet	340 lm	LiFePO4

¹ Die genauen Bedingungen finden Sie unter www.ledvance.de/garantie | ² t[h]: L70/B50 @ 25 °C (T_a)/t[h]; L80/B10 @ 25 °C (T_a) | ³ Unverbindliche Preisempfehlung exkl. MwSt., Änderungen vorbehalten

LINEAR ULTRA OUTPUT PERFORMANCE

Anbauleuchte mit hoher Lichtausbeute bis zu 150 lm/W



PRODUKTEIGENSCHAFTEN

- Dreifacher Schutz dank Beschichtung der SMD-LEDs
- Sehr hohe Systemeffizienz: bis zu 150 lm/W
- Robustes Metallgehäuse und PC Diffusor
- Durchverdrahtung möglich

PRODUKTVORTEILE

- Sehr vielseitig durch eine am Treiber wählbare CCT und Wattageinstellung (Multi Color / Multi Lumen)
- SMD-LEDs sind feuchtigkeitsgeschützt und korrosionsbeständig dank dreifacher Schutzbeschichtung
- Ersatz von konventionellen T8-Röhren mit bis zu 4050 lm (1,2m Version) und bis zu 7200 lm (1,5m Version)
- Bis zu 70 % Energieersparnis (im Vergleich zu Leuchten, die Leuchtstofflampen nutzen)
- Robustes Gehäuse mit IK08
- Einfache Installation und vielseitige Anwendung
- 5 Jahre Garantie

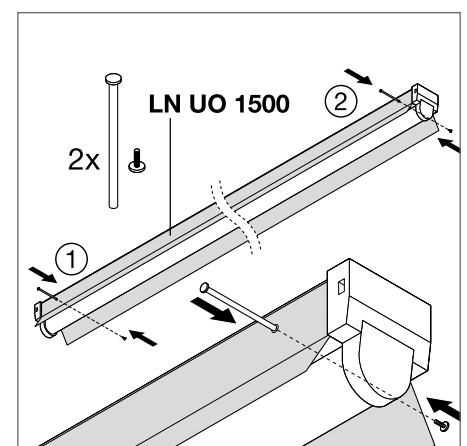
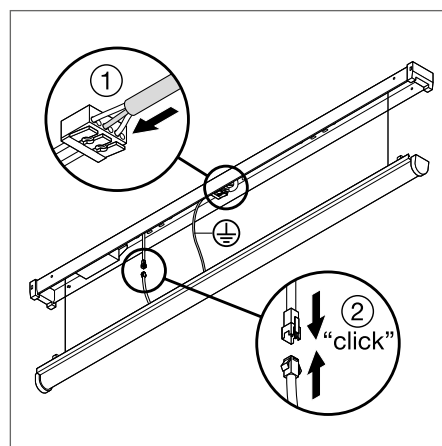
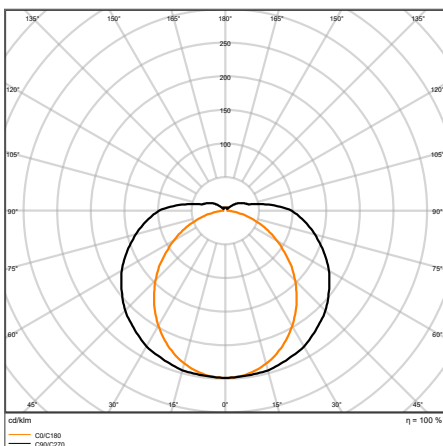
ANWENDUNGSBEREICHE

- Direkter Ersatz für Leuchten mit Leuchtstofflampen
- Innenraumanwendungen
- Industrielle und gewerbliche Hallen
- Öffentlicher Raum
- Korridore, Treppenhäuser, Keller

AUSSTATTUNG / ZUBEHÖR

- Inklusive Montageschrauben und Dübel

WEITERE PRODUKTDDETAILS



LN UO P 1200 27W 4000K CPS

LINEAR ULTRA OUTPUT PERFORMANCE

Anbauleuchte mit hoher Lichtausbeute bis zu 150 lm/W



Produktbezeichnung	EAN (GTIN)		Ersatz für	W	lm	lm/W	K	L70 ²		L × B × H [mm] Ø × H [mm]	UVP ³ [EUR]
LN UO P 1200 27W CPS WT	4099854 296192	✓	—	16,5/ 20/ 23,5/ 27	2475/ 3000/ 3525/ 4050	150	3000/4000	88000	110	1168 × 65 × 74	65,00
LN UO P 1500 48W CPS WT	4099854 296215	✓	2 × 36W FL	24/ 32/ 40/ 48	3600/ 4800/ 6000/ 7200	150	3000/4000	88000	110	1168 × 65 × 74	79,00

¹ Die genauen Bedingungen finden Sie unter www.ledvance.de/garantie | ² t[h]: L70/B50 @ 25 °C (T_a)/t[h]: L80/B10 @ 25 °C (T_a) | ³ Unverbindliche Preisempfehlung exkl. MwSt., Änderungen vorbehalten

LINEAR COMPACT

Kompakte Einzel- oder Lichtbandleuchte



PRODUKTEIGENSCHAFTEN

- Gehäuse aus langlebigem Polycarbonat
- High Output and Switch: schnelle und nahtlose Verbindung von bis zu 10 Leuchten pro Strip
- Batten: Lichtband mit Anschluss über die Leuchtenrückseite mit bis zu 60 Leuchten
- Bis zu 4 verschiedene Längen erhältlich
- Glühdrahtprüfung nach IEC 60695-2-12: 850 °C

PRODUKTVORTEILE

- Flexible Lichtbandvarianten möglich, einsteckbar (High Output und Switch) oder mit Verkabelung (Batten)
- Viele Möglichkeiten zur schnellen und flexiblen Montage durch umfangreiches Zubehör
- Hoher Lichtstrom bis 2 500 lm
- Flimmerarmes Licht durch spezielle elektronische Vorschaltgeräte
- 5 Jahre Garantie

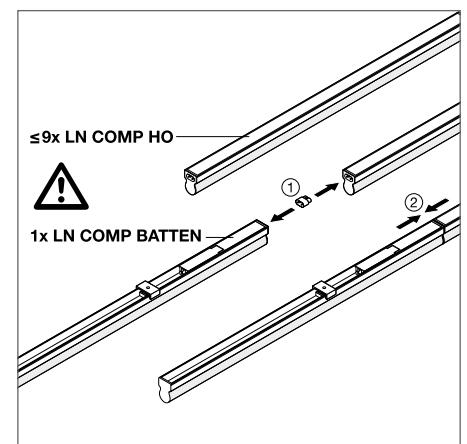
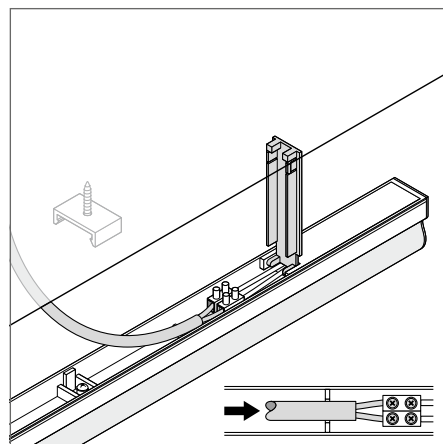
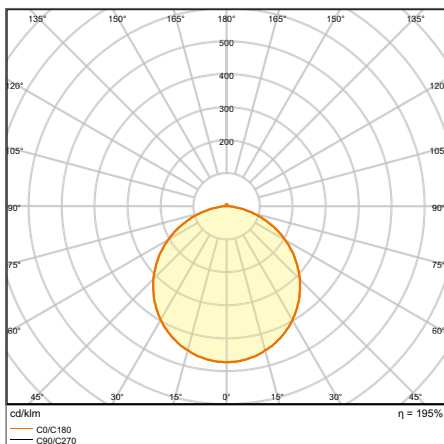
ANWENDUNGSBEREICHE

- Direkter Ersatz für Leuchten mit Leuchtstofflampen
- Anwendungen im Innenbereich
- Akzentbeleuchtung
- Öffentliche Bereiche

AUSSTATTUNG / ZUBEHÖR

- Ausgestattet mit Stromstecker, Kabelverbinder und Linienverbinder zum Anschluss weiterer Leuchten *
- Montagematerial für Wand- und Deckenbefestigung enthalten

WEITERE PRODUKTDDETAILS



LN COMP Batten 1500 25 W 3000 K

* Gilt nur für Linear Compact HO und Switch
Die im Katalog gezeigten Bilder dienen nur zu Illustrationszwecke. Informationen zu Größe und Farbe entnehmen Sie bitte der Produktabelle.

LINEAR COMPACT SWITCH

Kompakte Einzel- oder Lichtbandleuchte mit Schalter



Produktbezeichnung	EAN (GTIN)	Ersatz für	W	lm	lm/W	K	L70 ²	°	L × B × H [mm] ∅ × H [mm]	UVP ³ [EUR]
LN COMP SWITCH 300 4 W 3000 K	4058075106079	1 × 9W FL	4	400	100	3000	50000	140	313 × 28 × 36	18,00
LN COMP SWITCH 300 4 W 4000 K	4058075106093	1 × 9W FL	4	450	110	4000	50000	140	313 × 28 × 36	18,00
LN COMP SWITCH 600 8 W 3000 K	4058075106116	1 × 18W FL	8	800	100	3000	50000	140	573 × 28 × 36	20,80
LN COMP SWITCH 600 8 W 4000 K	4058075106130	1 × 18W FL	8	800	100	4000	50000	140	573 × 28 × 36	20,80
LN COMP SWITCH 900 12 W 3000 K	4058075106192	1 × 30W FL	12	1200	100	3000	50000	140	873 × 28 × 36	22,20
LN COMP SWITCH 900 12 W 4000 K	4058075106215	1 × 30W FL	12	1200	100	4000	50000	140	873 × 28 × 36	22,20
LN COMP SWITCH 1200 14 W 3000 K	4058075106154	1 × 36W FL	14	1400	100	3000	50000	140	1173 × 28 × 36	27,00
LN COMP SWITCH 1200 14 W 4000 K	4058075106178	1 × 36W FL	14	1500	100	4000	50000	140	1173 × 28 × 36	27,00
LN COMP SWITCH 1500 17W/3000K	4058075683341	1 × 36W FL	17	1800	106	3000	50000	140	1473 × 28 × 36	34,60
LN COMP SWITCH 1500 17W/4000K	4058075683365	1 × 36W FL	17	1900	112	4000	50000	140	1473 × 28 × 36	34,60

LINEAR COMPACT HIGH OUTPUT

Kompakte Einzel- oder Lichtbandleuchte mit hohem Lichtstrom



Produktbezeichnung	EAN (GTIN)	Ersatz für	W	lm	lm/W	K	L70 ²	°	L × B × H [mm] ∅ × H [mm]	UVP ³ [EUR]
LN COMP HO 600 10 W 3000 K	4058075106277	1 × 18W FL	10	1000	100	3000	50000	140	573 × 24 × 36	34,50
LN COMP HO 600 10 W 4000 K	4058075106291	1 × 18W FL	10	1000	100	4000	50000	140	573 × 24 × 36	34,50
LN COMP HO 900 15 W 3000 K	4058075106239	1 × 30W FL	15	1500	100	3000	50000	140	873 × 24 × 36	35,00
LN COMP HO 900 15 W 4000 K	4058075106253	1 × 30W FL	15	1500	100	4000	50000	140	873 × 24 × 36	35,00
LN COMP HO 1200 20 W 3000 K	4058075106314	1 × 36W FL	20	2000	100	3000	50000	140	1173 × 24 × 36	44,00
LN COMP HO 1200 20 W 4000 K	4058075106338	1 × 36W FL	20	2000	100	4000	50000	140	1173 × 24 × 36	44,00
LN COMP HO 1500 25 W 3000 K	4058075106352	1 × 58W FL	25	2500	100	3000	50000	140	1473 × 24 × 36	51,10
LN COMP HO 1500 25 W 4000 K	4058075106376	1 × 58W FL	25	2500	100	4000	50000	140	1473 × 24 × 36	51,10

LINEAR COMPACT BATTEN

Kompakte Leuchten mit Verdrahtung auf der Rückseite



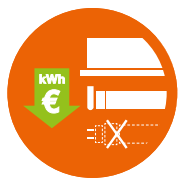
Produktbezeichnung	EAN (GTIN)	Ersatz für	W	lm	lm/W	K	L70 ²	°	L × B × H [mm] ∅ × H [mm]	UVP ³ [EUR]
LN COMP Batten 600 10 W 3000 K	4058075099692	1 × 18W FL	10	1000	100	3000	50000	140	575 × 27 × 38	38,10
LN COMP Batten 600 10 W 4000 K	4058075099715	1 × 18W FL	10	1000	100	4000	50000	140	575 × 27 × 38	38,10
LN COMP Batten 1200 20 W 3000 K	4058075099739	1 × 36W FL	20	2000	100	3000	50000	140	1175 × 27 × 38	44,00
LN COMP Batten 1200 20 W 4000 K	4058075099753	1 × 36W FL	20	2000	100	4000	50000	140	1175 × 27 × 38	44,00
LN COMP Batten 1500 25 W 3000 K	4058075099777	1 × 58W FL	25	2500	100	3000	50000	140	1475 × 27 × 38	51,10
LN COMP Batten 1500 25 W 4000 K	4058075099791	1 × 58W FL	25	2500	100	4000	50000	140	1475 × 27 × 38	51,10

¹ Die genauen Bedingungen finden Sie unter www.ledvance.de/garantie | ² t[h]: L70/B50 @ 25 °C (T_a)/t[h]; L80/B10 @ 25 °C (T_a) | ³ Unverbindliche Preisempfehlung exkl. MwSt., Änderungen vorbehalten

LINEAR MAGNETIC BATTEN T5

DIE LEUCHE IN DER LEUCHE

Unser Portfolio an passenden LED RÖHREN T5 AC zu finden unter: ledvance.de/tubes



Lässt sich die Leuchte nicht von der Decke entfernen und wagt sich der Kunde aufgrund von CE-Konformitätsauflagen nicht an eine Um-/ Neuverdrahtung, dann ist ein „Leuchte-in-einer-Leuchte“-UPGRADE die Lösung.

Aus Alt mach Neu: LINEAR MAGNETIC BATTEN T5 ist ein innovativer Leuchteneinsatz für die einfache LED-Modernisierung bestehender T8 (oder T5) Leuchtstofflampen basierender, metallischer Leuchten. Das Upgrade ist im Handumdrehen erledigt, denn die LINEAR MAGNETIC BATTEN T5 wird einfach über starke Magnete in das originale Leuchtengehäuse eingebaut und über eine werkzeuglose CONNECTOR BOX angeschlossen. T8: alte Fassungen können bestehen bleiben, T5: alte Fassungen müssen entfernt werden. Als großer Vorteil bleibt das Innere der Originalleuchte weitestgehend unangetastet und sogar eine Demontage der bestehenden Leuchte von der Decke kann oft vermieden werden. Passend dazu steht unser umfangreiches LEDVANCE LED TUBE T5 AC-Sortiment als passende Lichtquellenfamilie zur Verfügung, die für eine Vielzahl von Anwendungen die richtige Lumenmenge und Lichtfarbe bereitstellt.

FLEXIBLES UND EINFACHES UPGRADE

Starke Neodym-Magnete für sicheren Halt

CONNECTOR BOX mit Leuchtenklemme und Zugentlastung



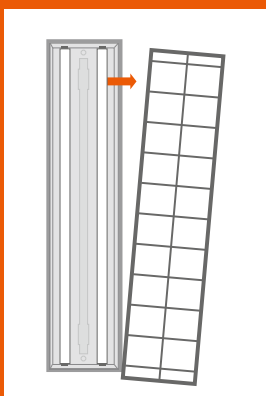
* LED-Röhre nicht im Lieferumfang enthalten

WERKZEUGLOSE VERBINDUNG

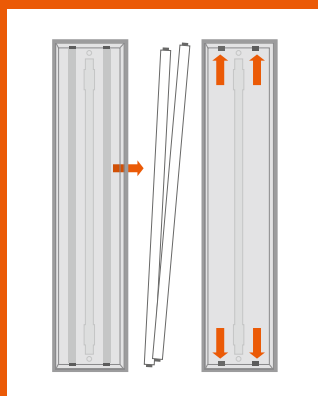
Auch der elektrische Anschluss der LINEAR MAGNETIC BATTEN T5 ist einfach und zeitsparend. Dank der Schlüsselklemme in der CONNECTOR BOX lässt sich der Leuchteneinsatz einfach und werkzeuglos verdrahten.



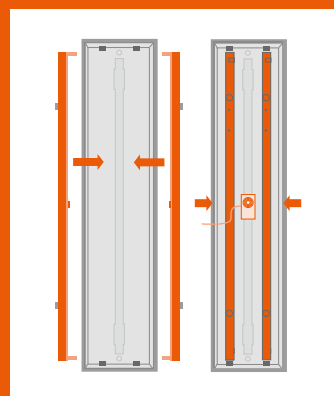
GANZ EINFACH: INSTALLATION



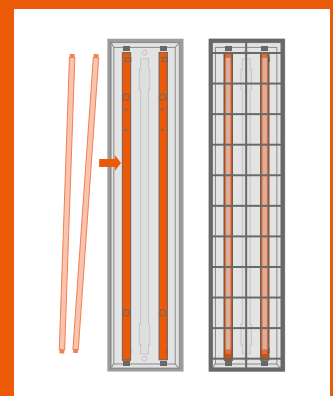
Raster von der Leuchte entfernen



Alte T8-Leuchtstoffröhre entfernen und an der Leuchtenklemme die Spannung abschalten



LINEAR MAGNETIC BATTEN T5 mit Hilfe der Magnetbefestigung einsetzen und mit der werkzeuglosen CONNECTOR BOX an die Stromversorgung anschließen



Neue LED TUBE T5 AC und Raster einsetzen. Fertig!

LINEAR MAGNETIC BATTEN T5

Leuchten-Einsatz zur Umrüstung bestehender metallischer Deckenleuchten (T8 und T5 Leuchtstoff) auf energiesparende LED-Technik



PRODUKTEIGENSCHAFTEN

- Erhältlich in 4 Längen 568, 868, 1168, 1468 mm
- Leuchteneinsatz zur Aufnahme einer LED TUBE T5 AC 230 V
- Passend für LED TUBE T5 AC, HE oder HO, 830/840/865
- Starke Neodym-Magnete
- Connector Box 3-polig enthalten

PRODUKTVORTEILE

- Upgrade ohne kompletten Austausch bestehender Leuchten
- Die alten Leuchten können während des Upgrade-Prozesses an der Decke installiert bleiben
- Betriebsgerät und Verkabelung können in der alten Leuchte verbleiben
- Der einfache Austausch der LED TUBE T5 AC lässt Sie am Fortschritt der LED-Technologie im Laufe der Zeit partizipieren
- Schnelle und einfache Upgrade-Lösung

ANWENDUNGSBEREICHE

- Büros und öffentliche Gebäude
- Supermärkte und Warenhäuser
- Industrie
- Flure, Foyers, Wartebereiche
- Alle Anwendungen, in denen ein Metallgehäuse zur Magnetbefestigung vorhanden ist



Produktbezeichnung	EAN (GTIN)	L x B x H [mm] Ø x H [mm]	Passende Lampe (nicht enthalten)	MATERIAL	FARBE	UVP [EUR] ²
LN MAG BATTEN T5 568	4099854009723	568 x 25 x 45	LED TUBE T5 AC HE14 549 8W (830/840/865) LED TUBE T5 AC HO24 549 10W (830/840/865)	Stahl	Weiß	92,00
LN MAG BATTEN T5 868	4058075821798	868 x 25 x 45	LED TUBE T5 AC HE21 849 10W (830/840/865) LED TUBE T5 AC HO39 849 16W (830/840/865)	Stahl	Weiß	98,00
LN MAG BATTEN T5 1168	4099854009747	1168 x 25 x 45	LED TUBE T5 AC HE28 1149 16W (830/840/865) LED TUBE T5 AC HO54 1149 26W (830/840/865)	Stahl	Weiß	104,00
LN MAG BATTEN T5 1468	4099854009761	1468 x 25 x 45	LED TUBE T5 AC HE35 1449 18W (830/840/865) LED TUBE T5 AC HO49 1449 26W (830/840/865) LED TUBE T5 AC HO80 1449 36W (830/840/865)	Stahl	Weiß	118,00

LEUCHE UND LAMPE AUS EINER HAND

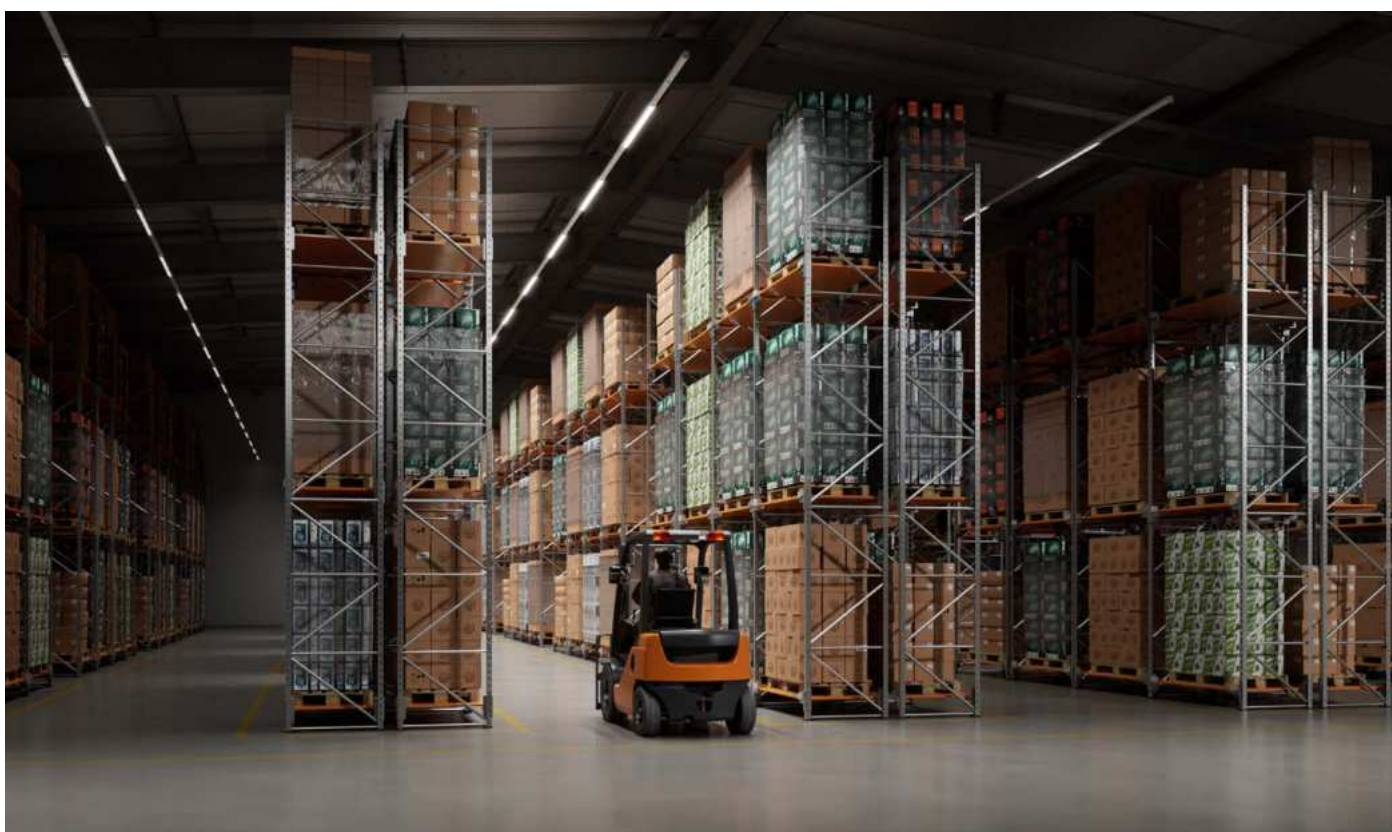
Die LINEAR MAGNETIC BATTEN T5 wird ohne LED-Röhre geliefert. Die LED TUBE T5 AC passt perfekt dazu und ist ebenfalls bei LEDVANCE erhältlich.
Erfahren Sie mehr über die LEDVANCE LED TUBE T5 AC unter ledvance.de/tubes



¹ Die genauen Bedingungen finden Sie unter www.ledvance.de/garantie | ² Unverbindliche Preisempfehlung exkl. MwSt., Änderungen vorbehalten

LICHTBANDSYSTEME

TRUSYS FLEX UND UNIVERSAL



TRUSYS FLEX

Seite 148

TRUSYS FLEX ON/OFF
 TRUSYS FLEX DALI
 TRUSYS FLEX EM
 TRUSYS FLEX ENERGY RAIL
 TRUSYS FLEX ZUBEHÖR



PERFOR-
 MANCE
 CLASS

ANWEND- UNGEN

- ▶ Flexibel von der Ladenbeleuchtung bis zu industriellen Anwendungen, Lagerhallen, Fabriken, Werkstätten

VERFÜGBARE OPTIONEN

- ▶ 4000 K, Tracklight Spots, opale Linse
NEU: 6500 K Lichtfarbe

VERFÜGBARE LUMENWERTE

- ▶ 6000, 8600, 12100 lm (bis zu 175 lm/W) ermöglichen den Einsatz in verschiedenen Höhen

DESIGN

- ▶ Modernes, schlichtes, funktionales Design, attraktives weißes Gehäuse

AUSSTRAHL- WINKEL

- ▶ Sehr breit (VW): 120°, breit (W): 90°, eng (N): 60°, sehr schmal (VN): 30°, doppelt symmetrisch (DS): 2 x 30°
NEU: Wall washer (WW): 45° Ausstrahlungswinkel

INSTALLATION

- ▶ Sehr einfache und zeitsparende Installation dank werkzeuglosem "Click & Place"-System

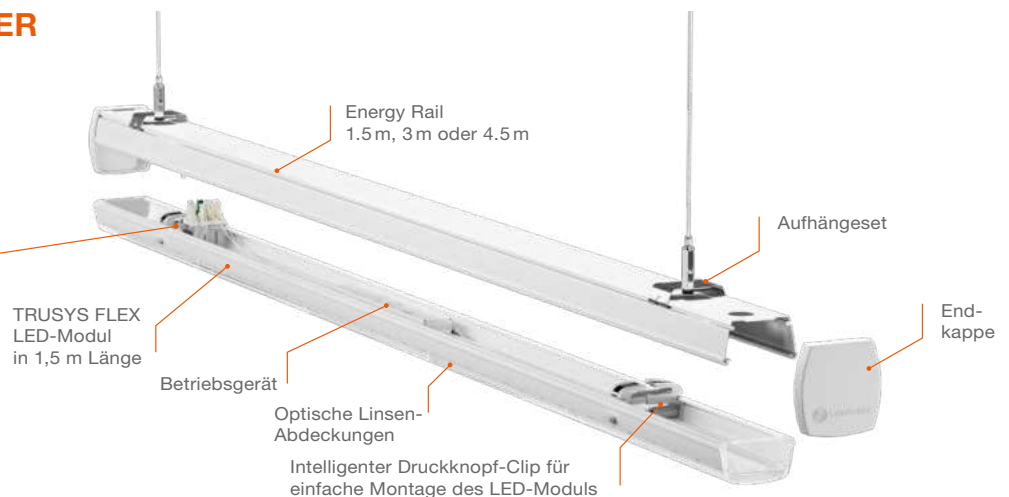
ÄUSSERST EFFIZIENT UND VIELSEITIG FÜR UNTERSCHIEDLICHE ANWENDUNGSANFORDERUNGEN

Das TRUSYS FLEX Lichtbandsystem ist ein echter Problemlöser, wenn ein hocheffizientes Lichtbandsystem benötigt wird. Zahlreiche Montage- und Konfigurationsmöglichkeiten ergeben sich durch das breite Portfolio an verschiedenen Komponenten, die je nach Anwendungsfall zusammengestellt werden können.

AUFSCHLÜSSELUNG DER WICHTIGSTEN TRUSYS FLEX KOMPONENTEN

Einfache Installation und Vielseitigkeit sind der Schlüssel zum TRUSYS FLEX Lichtbandsystem

Verbinder zwischen Energy Rail und LED-Modul



FLEXIBLE DURCHGEHENDE EINSÄTZE

Separat erhältlicher Adaptoreinsatz ermöglicht die Integration von TRACKLIGHT SPOTS in das Lichtbandsystem – in Kürze erhältlich.



TRUSYS UNIVERSAL

Seite 162

DIE LÖSUNG FÜR EINE SANIERUNG- UNIVERSSELL EINSETZBAR FÜR BESTEHENDE LICHTBANDSYSTEME



PERFORMANCE CLASS

WÜNSCHEN SIE MEHR INFORMATIONEN?

Scannen Sie einfach diesen QR-Code und testen Sie es:



TRUSYS FLEX

Effizientes Lichtbandsystem für vielfältige Anwendungen



PRODUKTEIGENSCHAFTEN

- Stahlblechgehäuse, Material der Linse: PMMA
- Lebensdauer (L80/B10): bis zu 76 000 h (bei 25 °C)
- Feste Leuchtengriffe
- Einklickbare Lösung mit Druckknöpfen
- Emergency Typen kommen im DEZ 2022

PRODUKTVORTEILE

- Wirtschaftlich dank hoher Lichtausbeute von 175 lm/W
- Flexible Anwendung durch breites Sortiment an Abstrahlwinkeln
- Einfache und zeitsparende Installation, kein Werkzeug für den Anschluss erforderlich
- Neue Linse „Opal“ mit Abstrahlwinkel von 90°

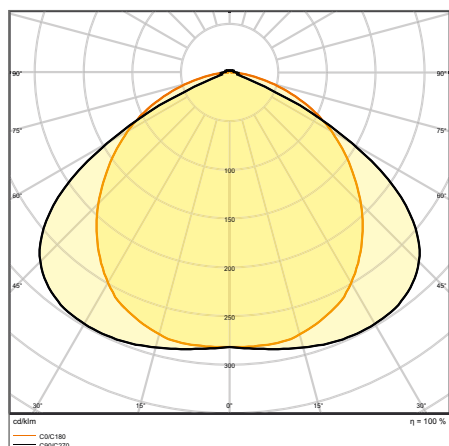
ANWENDUNGSBEREICHE

- Direkter Ersatz für Leuchten mit Leuchtstofflampen
- Industriehallen, Hochregallager, Werkstätten, Baumärkte
- Discounter, Supermärkte

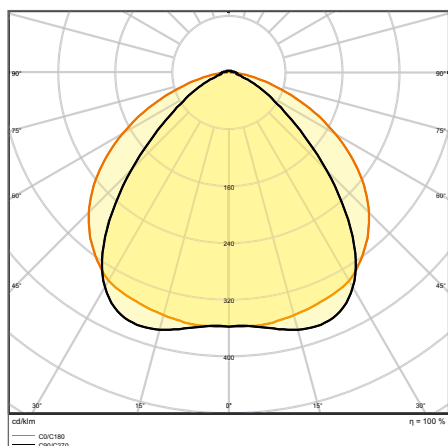
AUSSTATTUNG / ZUBEHÖR

- Tragschiene mit fest integriertem 5- und 8-poligen Kabelstrang

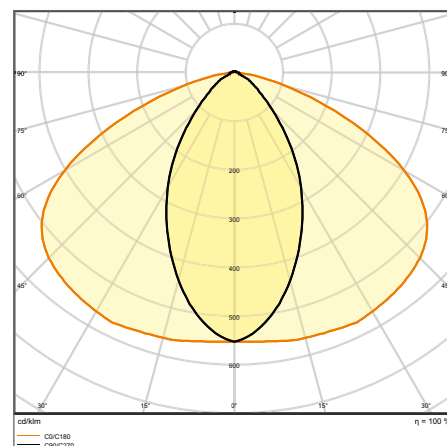
WEITERE PRODUKTDDETAILS



TRUSYS FLEX VW 70W 4000K

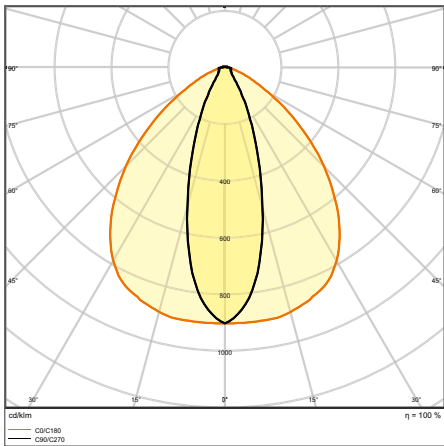


TRUSYS FLEX W 70W 4000K

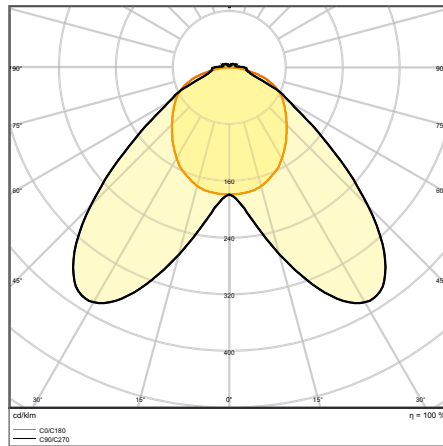


TRUSYS FLEX N 70W 4000K

WEITERE PRODUKTDDETAILS



TRUSYS FLEX VN 70W 4000K



TRUSYS FLEX DS 70W 4000K

TRUSYS FLEX VERY WIDE

Leuchteneinsätze mit sehr breiter Lichtverteilung von bis zu 175 lm/W



Produktbezeichnung	EAN (GTIN)	BEG-Förderfähig	Ersatz für	W	lm	lm/W	K	L70 ³	△	⤵	L x B x H [mm] Ø x H [mm]	UVP [EUR] ⁴
TRUSYS FLEX P 35W 840 VW CL WT	4058075771017	✓	2 x 49W FL	35	6000	175	4000	100000	120	—	1500 x 77.7 x 39.4	199,20
TRUSYS FLEX P 35W 865 VW CL WT	4099854190490	✓	2 x 49W FL	35	6000	175	6500	100000	120	—	1500 x 77.7 x 39.4	199,20
TRUSYS FLEX P 50W 840 VW CL WT	4058075771444	✓	2 x 80W FL	50	8600	175	4000	100000	120	—	1500 x 77.7 x 39.4	213,50
TRUSYS FLEX P 50W 865 VW CL WT	4099854190650	✓	2 x 80W FL	50	8600	175	6500	100000	120	—	1500 x 77.7 x 39.4	213,50
TRUSYS FLEX P 70W 840 VW CL WT	4058075771840	✓	3 x 80W FL	70	12100	175	4000	100000	120	—	1500 x 77.7 x 39.4	246,60
TRUSYS FLEX P 70W 865 VW CL WT	4099854190810	✓	3 x 80W FL	70	12100	175	6500	100000	120	—	1500 x 77.7 x 39.4	246,60
TRUSYS FLEX P 35W 840 VW CL WT DALI	4058075770799	✓	2 x 49W FL	35	5700	175	4000	100000	120	DALI-2	1500 x 77.7 x 39.4	238,90
TRUSYS FLEX P 35W 865 VW CL WT DALI	4099854191039	✓	2 x 49W FL	35	5700	165	6500	100000	120	DALI-2	1500 x 77.7 x 39.4	238,90
TRUSYS FLEX P 50W 840 VW CL WT DALI	4058075770911	✓	2 x 80W FL	50	8600	175	4000	100000	120	DALI-2	1500 x 77.7 x 39.4	252,30
TRUSYS FLEX P 50W 865 VW CL WT DALI	4099854191190	✓	2 x 80W FL	50	8600	175	6500	100000	120	DALI-2	1500 x 77.7 x 39.4	252,30
TRUSYS FLEX P 70W 840 VW CL WT DALI	4058075771055	✓	3 x 80W FL	70	12100	175	4000	100000	120	DALI-2	1500 x 77.7 x 39.4	283,90
TRUSYS FLEX P 70W 865 VW CL WT DALI	4099854191459	✓	3 x 80W FL	70	12100	175	6500	100000	120	DALI-2	1500 x 77.7 x 39.4	283,90

¹ Flimmerwert ≤ 10 % für DALI-Versionen

² Die genauen Bedingungen finden Sie unter www.ledvance.de/garantie

³ t[h]: L70/B50 @ 25°C (T_a)/t[h]: L80/B10 @ 25°C (T_a)

⁴ Unverbindliche Preisempfehlung exkl. MwSt., Änderungen vorbehalten

TRUSYS FLEX WIDE

Leuchteneinsätze breit strahlend, bis zu 175 lm/W



Produktbezeichnung	EAN (GTIN)	BEG-FÖRDERFÄHIG	Ersatz für	W	lm	lm/W	K	L70 ³	°C	°	L x B x H [mm] Ø x H [mm]	UVP [EUR] ⁴
TRUSYS FLEX P 35W 840 W CL WT	4058075771093	✓	2 x 49W FL	35	6000	175	4000	100000	90	—	1500 x 77.7 x 39.4	199,20
TRUSYS FLEX P 35W 865 W CL WT	4099854190513	✓	2 x 49W FL	35	6000	175	6500	100000	90	—	1500 x 77.7 x 39.4	199,20
TRUSYS FLEX P 50W 840 W CL WT	4058075771482	✓	2 x 80W FL	50	8600	175	4000	100000	90	—	1500 x 77.7 x 39.4	213,50
TRUSYS FLEX P 50W 865 W CL WT	4099854190674	✓	2 x 80W FL	50	8600	175	6500	100000	90	—	1500 x 77.7 x 39.4	213,50
TRUSYS FLEX P 70W 840 W CL WT	4058075771864	✓	3 x 80W FL	70	12100	175	4000	100000	90	—	1500 x 77.7 x 39.4	246,60
TRUSYS FLEX P 70W 865 W CL WT	4099854190834	✓	3 x 80W FL	70	12100	175	6500	100000	90	—	1500 x 77.7 x 39.4	246,60
TRUSYS FLEX P 35W 840 W CL WT DALI	4058075770812	✓	2 x 49W FL	35	5800	175	4000	100000	90	DALI-2	1500 x 77.7 x 39.4	238,90
TRUSYS FLEX P 35W 865 W CL WT DALI	4099854191053	✓	2 x 49W FL	35	5800	170	6500	100000	90	DALI-2	1500 x 77.7 x 39.4	238,90
TRUSYS FLEX P 50W 840 W CL WT DALI	4058075770935	✓	2 x 80W FL	50	8600	175	4000	100000	90	DALI-2	1500 x 77.7 x 39.4	252,30
TRUSYS FLEX P 50W 865 W CL WT DALI	4099854191312	✓	2 x 80W FL	50	8600	175	6500	100000	90	DALI-2	1500 x 77.7 x 39.4	252,30
TRUSYS FLEX P 70W 840 W CL WT DALI	4058075771079	✓	3 x 80W FL	70	12100	175	4000	100000	90	DALI-2	1500 x 77.7 x 39.4	283,90
TRUSYS FLEX P 70W 865 W CL WT DALI	4099854191473	✓	3 x 80W FL	70	12100	175	6500	100000	90	DALI-2	1500 x 77.7 x 39.4	283,90

TRUSYS FLEX WIDE OPAL

Leuchteneinsätze mit breit strahlender Lichtverteilung und opaler Linse, bis 167 lm/W



Produktbezeichnung	EAN (GTIN)	BEG-FÖRDERFÄHIG	Ersatz für	W	lm	lm/W	K	L70 ³	°C	°	L x B x H [mm] Ø x H [mm]	UVP [EUR] ⁴
TRUSYS FLEX P 35W 840 W OP WT	4058075771406	✓	2 x 49W FL	35	5800	167	4000	100000	90	—	1500 x 77.7 x 39.4	199,20
TRUSYS FLEX P 35W 865 W OP WT	4099854190599	✓	2 x 49W FL	35	5800	167	6500	100000	90	—	1500 x 77.7 x 39.4	199,20
TRUSYS FLEX P 50W 840 W OP WT	4058075771826	✓	2 x 80W FL	50	8300	167	4000	100000	90	—	1500 x 77.7 x 39.4	213,50
TRUSYS FLEX P 50W 865 W OP WT	4099854190759	✓	2 x 80W FL	50	8300	167	6500	100000	90	—	1500 x 77.7 x 39.4	213,50
TRUSYS FLEX P 70W 840 W OP WT	4058075772090	✓	3 x 80W FL	70	11700	167	4000	100000	90	—	1500 x 77.7 x 39.4	246,60
TRUSYS FLEX P 70W 865 W OP WT	4099854190919	✓	3 x 80W FL	70	11700	167	6500	100000	90	—	1500 x 77.7 x 39.4	246,60
TRUSYS FLEX P 35W 840 W OP WT DALI	4058075770898	✓	2 x 49W FL	35	5600	167	4000	100000	90	DALI-2	1500 x 77.7 x 39.4	238,90
TRUSYS FLEX P 35W 865 W OP WT DALI	4099854191138	✓	2 x 49W FL	35	5600	160	6500	100000	90	DALI-2	1500 x 77.7 x 39.4	238,90
TRUSYS FLEX P 50W 840 W OP WT DALI	4058075771031	✓	2 x 80W FL	50	8300	167	4000	100000	90	DALI-2	1500 x 77.7 x 39.4	252,30
TRUSYS FLEX P 50W 865 W OP WT DALI	4099854191398	✓	2 x 80W FL	50	8300	167	6500	100000	90	DALI-2	1500 x 77.7 x 39.4	252,30
TRUSYS FLEX P 70W 840 W OP WT DALI	4058075771901	✓	3 x 80W FL	70	11700	167	4000	100000	90	DALI-2	1500 x 77.7 x 39.4	283,90
TRUSYS FLEX P 70W 865 W OP WT DALI	4099854191558	✓	3 x 80W FL	70	11700	167	6500	100000	90	DALI-2	1500 x 77.7 x 39.4	283,90

¹ Flimmerwert ≤ 10 % für DALI-Versionen² Die genauen Bedingungen finden Sie unter www.ledvance.de/garantie³ t[h]: L70/B50 @ 25°C (T_a)/t[h]; L80/B10 @ 25°C (T_a)⁴ Unverbindliche Preisempfehlung exkl. MwSt., Änderungen vorbehalten

TRUSYS FLEX NARROW

Leuchteneinsätze mit eng strahlender Lichtverteilung bis 175 lm/W



Produktbezeichnung	EAN (GTIN)		Ersatz für	W	lm	lm/W	K	L70 ³			L x B x H [mm] Ø x H [mm]	UVP ⁴ [EUR]
TRUSYS FLEX P 35W 840 N CL WT	4058075771307	✓	2 x 49 W FL	35	6000	175	4000	100000	60	—	1500 x 77.7 x 39.4	199,20
TRUSYS FLEX P 35W 865 N CL WT	4099854190537	✓	2 x 49 W FL	35	6000	175	6500	100000	60	—	1500 x 77.7 x 39.4	199,20
TRUSYS FLEX P 50W 840 N CL WT	4058075771574	✓	2 x 80 W FL	50	8600	175	4000	100000	60	—	1500 x 77.7 x 39.4	213,50
TRUSYS FLEX P 50W 865 N CL WT	4099854190698	✓	2 x 80 W FL	50	8600	175	6500	100000	60	—	1500 x 77.7 x 39.4	213,50
TRUSYS FLEX P 70W 840 N CL WT	4058075771888	✓	3 x 80 W FL	70	12100	175	4000	100000	60	—	1500 x 77.7 x 39.4	246,60
TRUSYS FLEX P 70W 865 N CL WT	4099854190858	✓	3 x 80 W FL	70	12100	175	6500	100000	60	—	1500 x 77.7 x 39.4	246,60
TRUSYS FLEX P 35W 840 N CL WT DALI	4058075770836	✓	2 x 49 W FL	35	5800	175	4000	100000	60	DALI-2	1500 x 77.7 x 39.4	238,90
TRUSYS FLEX P 35W 865 N CL WT DALI	4099854191077	✓	2 x 49 W FL	35	5800	170	6500	100000	60	DALI-2	1500 x 77.7 x 39.4	238,90
TRUSYS FLEX P 50W 840 N CL WT DALI	4058075770959	✓	2 x 80 W FL	50	8600	175	4000	100000	60	DALI-2	1500 x 77.7 x 39.4	252,30
TRUSYS FLEX P 50W 865 N CL WT DALI	4099854191336	✓	2 x 80 W FL	50	8600	175	6500	100000	60	DALI-2	1500 x 77.7 x 39.4	252,30
TRUSYS FLEX P 70W 840 N CL WT DALI	4058075771116	✓	3 x 80 W FL	70	12100	175	4000	100000	60	DALI-2	1500 x 77.7 x 39.4	283,90
TRUSYS FLEX P 70W 865 N CL WT DALI	4099854191497	✓	3 x 80 W FL	70	12100	175	6500	100000	60	DALI-2	1500 x 77.7 x 39.4	283,90

TRUSYS FLEX VERY NARROW

Leuchteneinsätze mit sehr enger Lichtverteilung bis 175 lm/W



Produktbezeichnung	EAN (GTIN)		Ersatz für	W	lm	lm/W	K	L70 ³			L x B x H [mm] Ø x H [mm]	UVP ⁴ [EUR]
TRUSYS FLEX P 35W 840 VN CL WT	4058075771345	✓	2 x 49 W FL	35	6000	175	4000	100000	30	—	1500 x 77.7 x 39.4	199,20
TRUSYS FLEX P 35W 865 VN CL WT	4099854190551	✓	2 x 49 W FL	35	6000	175	6500	100000	30	—	1500 x 77.7 x 39.4	199,20
TRUSYS FLEX P 50W 840 VN CL WT	4058075771604	✓	2 x 80 W FL	50	8600	175	4000	100000	30	—	1500 x 77.7 x 39.4	213,50
TRUSYS FLEX P 50W 865 VN CL WT	4099854190711	✓	2 x 80 W FL	50	8600	175	6500	100000	30	—	1500 x 77.7 x 39.4	213,50
TRUSYS FLEX P 70W 840 VN CL WT	4058075771925	✓	3 x 80 W FL	70	12100	175	4000	100000	30	—	1500 x 77.7 x 39.4	246,60
TRUSYS FLEX P 70W 865 VN CL WT	4099854190872	✓	3 x 80 W FL	70	12100	175	6500	100000	30	—	1500 x 77.7 x 39.4	246,60
TRUSYS FLEX P 35W 840 VN CL WT DALI	4058075770850	✓	2 x 49 W FL	35	5800	175	4000	100000	30	DALI-2	1500 x 77.7 x 39.4	238,90
TRUSYS FLEX P 35W 865 VN CL WT DALI	4099854191091	✓	2 x 49 W FL	35	5800	170	6500	100000	30	DALI-2	1500 x 77.7 x 39.4	238,90
TRUSYS FLEX P 50W 840 VN CL WT DALI	4058075770973	✓	2 x 80 W FL	50	8600	175	4000	100000	30	DALI-2	1500 x 77.7 x 39.4	252,30
TRUSYS FLEX P 50W 865 VN CL WT DALI	4099854191350	✓	2 x 80 W FL	50	8600	175	6500	100000	30	DALI-2	1500 x 77.7 x 39.4	252,30
TRUSYS FLEX P 70W 840 VN CL WT DALI	4058075771130	✓	3 x 80 W FL	70	12100	175	4000	100000	30	DALI-2	1500 x 77.7 x 39.4	283,90
TRUSYS FLEX P 70W 865 VN CL WT DALI	4099854191510	✓	3 x 80 W FL	70	12100	175	6500	100000	30	DALI-2	1500 x 77.7 x 39.4	283,90

¹ Flimmerwert ≤ 10 % für DALI-Versionen² Die genauen Bedingungen finden Sie unter www.ledvance.de/garantie³ t[h]: L70/B50 @ 25°C (T_a)/t[h]: L80/B10 @ 25°C (T_a)⁴ Unverbindliche Preisempfehlung exkl. MwSt., Änderungen vorbehalten

TRUSYS FLEX DOUBLE SYMMETRIC

Leuchteneinsätze mit doppelt symmetrischer Lichtverteilung, bis 175 lm/W



Produktbezeichnung	EAN (GTIN)	BEG-FÖRDERFÄHIG	Ersatz für	W	lm	lm/W	K	L70 ³	°C	°C	L x B x H [mm] Ø x H [mm]	UVP [EUR] ⁴
TRUSYS FLEX P 35W 840 DS CL WT	4058075771383	✓	2 x 49W FL	35	6000	175	4000	100000	2 x 30	—	1500 x 77.7 x 39.4	199,20
TRUSYS FLEX P 35W 865 DS CL WT	4099854190575	✓	2 x 49W FL	35	6000	175	6500	100000	2 x 30	—	1500 x 77.7 x 39.4	199,20
TRUSYS FLEX P 50W 840 DS CL WT	4058075771802	✓	2 x 80W FL	50	8600	175	4000	100000	2 x 30	—	1500 x 77.7 x 39.4	213,50
TRUSYS FLEX P 50W 865 DS CL WT	4099854190735	✓	2 x 80W FL	50	8600	175	6500	100000	2 x 30	—	1500 x 77.7 x 39.4	213,50
TRUSYS FLEX P 70W 840 DS CL WT	4058075771994	✓	3 x 80W FL	70	12100	175	4000	100000	2 x 30	—	1500 x 77.7 x 39.4	246,60
TRUSYS FLEX P 70W 865 DS CL WT	4099854190896	✓	3 x 80W FL	70	12100	175	6500	100000	2 x 30	—	1500 x 77.7 x 39.4	246,60
TRUSYS FLEX P 35W 840 DS CL WT DALI	4058075770874	✓	2 x 49W FL	35	5700	175	4000	100000	2 x 30	DALI-2	1500 x 77.7 x 39.4	238,90
TRUSYS FLEX P 35W 865 DS CL WT DALI	4099854191114	✓	2 x 49W FL	35	5700	165	6500	100000	2 x 30	DALI-2	1500 x 77.7 x 39.4	238,90
TRUSYS FLEX P 50W 840 DS CL WT DALI	4058075770997	✓	2 x 80W FL	50	8600	175	4000	100000	2 x 30	DALI-2	1500 x 77.7 x 39.4	252,30
TRUSYS FLEX P 50W 865 DS CL WT DALI	4099854191374	✓	2 x 80W FL	50	8600	175	6500	100000	2 x 30	DALI-2	1500 x 77.7 x 39.4	252,30
TRUSYS FLEX P 70W 840 DS CL WT DALI	4058075771154	✓	3 x 80W FL	70	12100	175	4000	100000	2 x 30	DALI-2	1500 x 77.7 x 39.4	283,90
TRUSYS FLEX P 70W 865 DS CL WT DALI	4099854191534	✓	3 x 80W FL	70	12100	175	6500	100000	2 x 30	DALI-2	1500 x 77.7 x 39.4	283,90

TRUSYS FLEX WALLWASHER

Luminaire inserts with asymmetric wallwasher light distribution, bis zu 175 lm/W



Produktbezeichnung	EAN (GTIN)	BEG-FÖRDERFÄHIG	Ersatz für	W	lm	lm/W	K	L70 ³	°C	°C	L x B x H [mm] Ø x H [mm]	UVP [EUR] ⁴
TRUSYS FLEX P 35W 840 WW CL WT	4099854190636	✓	2 x 49W FL	35	6000	175	4000	100000	45	—	1500 x 77.7 x 39.4	199,20
TRUSYS FLEX P 35W 865 WW CL WT	4099854190612	✓	2 x 49W FL	35	6000	175	6500	100000	45	—	1500 x 77.7 x 39.4	199,20
TRUSYS FLEX P 50W 840 WW CL WT	4099854190797	✓	2 x 80W FL	50	8600	175	4000	100000	45	—	1500 x 77.7 x 39.4	213,50
TRUSYS FLEX P 50W 865 WW CL WT	4099854190773	✓	2 x 80W FL	50	8600	175	6500	100000	45	—	1500 x 77.7 x 39.4	213,50
TRUSYS FLEX P 70W 840 WW CL WT	4099854190957	✓	3 x 80W FL	70	12100	175	4000	100000	45	—	1500 x 77.7 x 39.4	246,60
TRUSYS FLEX P 70W 865 WW CL WT	4099854190933	✓	3 x 80W FL	70	12100	175	6500	100000	45	—	1500 x 77.7 x 39.4	246,60
TRUSYS FLEX P 35W 840 WW CL WT DALI	4099854191176	✓	2 x 49W FL	35	5700	165	4000	100000	45	DALI-2	1500 x 77.7 x 39.4	238,90
TRUSYS FLEX P 35W 865 WW CL WT DALI	4099854191152	✓	2 x 49W FL	35	5700	165	6500	100000	45	DALI-2	1500 x 77.7 x 39.4	238,90
TRUSYS FLEX P 50W 840 WW CL WT DALI	4099854191435	✓	2 x 80W FL	50	8600	175	4000	100000	45	DALI-2	1500 x 77.7 x 39.4	252,30
TRUSYS FLEX P 50W 865 WW CL WT DALI	4099854191411	✓	2 x 80W FL	50	8600	175	6500	100000	45	DALI-2	1500 x 77.7 x 39.4	252,30
TRUSYS FLEX P 70W 840 WW CL WT DALI	4099854191596	✓	3 x 80W FL	70	12100	175	4000	100000	45	DALI-2	1500 x 77.7 x 39.4	283,90
TRUSYS FLEX P 70W 865 WW CL WT DALI	4099854191572	✓	3 x 80W FL	70	12100	175	6500	100000	45	DALI-2	1500 x 77.7 x 39.4	283,90

¹ Flimmerwert ≤ 10 % für DALI-Versionen

² Die genauen Bedingungen finden Sie unter www.ledvance.de/garantie

³ t[h]: L70/B50 @ 25°C (T_a)/t[h]; L80/B10 @ 25°C (T_a)

⁴ Unverbindliche Preisempfehlung exkl. MwSt., Änderungen vorbehalten

TRUSYS FLEX EMERGENCY VERY WIDE

Leuchteneinsätze mit sehr breiter Lichtverteilung für Standard- und Notbeleuchtung, bis zu 175 lm/W



Produktbezeichnung	EAN (GTIN)	BEG-FÖRDERFÄHIG	Ersatz für	W	lm	lm/W	K	L70 ²	°	L × B × H [mm] Ø × H [mm]	UVP ³ [EUR]
TRUSYS FLEX P 35W 840 VW CL WT EM	4058075772878	✓	2 × 49W FL	35	6000	175	4000	100000	120	1500 × 77.7 × 39.4	327,10
NEU TRUSYS FLEX P 35W 865 VW CL WT EM	4099854191619	✓	2 × 49W FL	35	6000	175	6500	100000	120	1500 × 77.7 × 39.4	327,10
TRUSYS FLEX P 50W 840 VW CL WT EM	4058075773004	✓	2 × 80W FL	50	8600	175	4000	100000	120	1500 × 77.7 × 39.4	327,10
NEU TRUSYS FLEX P 50W 865 VW CL WT EM	4099854191770	✓	2 × 80W FL	50	8600	175	6500	100000	120	1500 × 77.7 × 39.4	346,00
TRUSYS FLEX P 70W 840 VW CL WT EM	4058075773219	✓	3 × 80W FL	70	12100	175	4000	100000	120	1500 × 77.7 × 39.4	385,30
NEU TRUSYS FLEX P 70W 865 VW CL WT EM	4099854190414	✓	3 × 80W FL	70	12100	175	6500	100000	120	1500 × 77.7 × 39.4	385,30

TRUSYS FLEX EMERGENCY WIDE

Leuchteneinsätze mit breiter Lichtverteilung für Standard- und Notbeleuchtung, bis zu 175 lm/W



Produktbezeichnung	EAN (GTIN)	BEG-FÖRDERFÄHIG	Ersatz für	W	lm	lm/W	K	L70 ²	°	L × B × H [mm] Ø × H [mm]	UVP ³ [EUR]
TRUSYS FLEX P 35W 840 W CL WT EM	4058075772892	✓	2 × 49W FL	35	6000	175	4000	100000	90	1500 × 77.7 × 39.4	327,10
NEU TRUSYS FLEX P 35W 865 W CL WT EM	4099854191633	✓	2 × 49W FL	35	6000	175	6500	100000	90	1500 × 77.7 × 39.4	327,10
TRUSYS FLEX P 50W 840 W CL WT EM	4058075773103	✓	2 × 80W FL	50	8600	175	4000	100000	90	1500 × 77.7 × 39.4	327,10
NEU TRUSYS FLEX P 50W 865 W CL WT EM	4099854191794	✓	2 × 80W FL	50	8600	175	6500	100000	90	1500 × 77.7 × 39.4	346,00
TRUSYS FLEX P 70W 840 W CL WT EM	4058075773233	✓	3 × 80W FL	70	12100	175	4000	100000	90	1500 × 77.7 × 39.4	385,30
NEU TRUSYS FLEX P 70W 865 W CL WT EM	4099854191930	✓	3 × 80W FL	70	12100	175	6500	100000	90	1500 × 77.7 × 39.4	385,30

TRUSYS FLEX EMERGENCY WIDE OPAL

Leuchteneinsätze mit breit strahlender Lichtverteilung für Standard- und Notbeleuchtung, mit Opalscheibe, bis zu 167 lm/W



Produktbezeichnung	EAN (GTIN)	BEG-FÖRDERFÄHIG	Ersatz für	W	lm	lm/W	K	L70 ²	°	L × B × H [mm] Ø × H [mm]	UVP ³ [EUR]
TRUSYS FLEX P 35W 840 W OP WT EM	4058075772977	✓	2 × 49W FL	35	5800	167	4000	100000	90	1500 × 77.7 × 39.4	327,10
NEU TRUSYS FLEX P 35W 865 W OP WT EM	4099854191718	✓	2 × 49W FL	35	5800	167	6500	100000	90	1500 × 77.7 × 39.4	327,10
TRUSYS FLEX P 50W 840 W OP WT EM	4058075773189	✓	2 × 80W FL	50	8300	167	4000	100000	90	1500 × 77.7 × 39.4	346,00
NEU TRUSYS FLEX P 50W 865 W OP WT EM	4099854191879	✓	2 × 80W FL	50	8300	167	6500	100000	90	1500 × 77.7 × 39.4	346,00
TRUSYS FLEX P 70W 840 W OP WT EM	4058075773318	✓	3 × 80W FL	70	11700	167	4000	100000	90	1500 × 77.7 × 39.4	385,30
NEU TRUSYS FLEX P 70W 865 W OP WT EM	4099854192012	✓	3 × 80W FL	70	11700	167	6500	100000	90	1500 × 77.7 × 39.4	385,30

¹ Die genauen Bedingungen finden Sie unter www.ledvance.de/garantie² t[h]: L70/B50 @ 25 °C (T_a)/t[h]: L80/B10 @ 25 °C (T_a)³ Unverbindliche Preisempfehlung exkl. MwSt., Änderungen vorbehalten

TRUSYS FLEX EMERGENCY NARROW

Leuchteneinsätze mit enger Lichtverteilung für Standard- und Notbeleuchtung, bis zu 175 lm/W



Produktbezeichnung	EAN (GTIN)	BEG-FÖRDERFÄHIG	Ersatz für	W	lm	lm/W	K	L70 ²	°	L × B × H [mm] Ø × H [mm]	UVP (EUR) ³
TRUSYS FLEX P 35W 840 N CL WT EM	4058075772915	✓	2 × 49W FL	35	6000	175	4000	100000	60	1500 × 77.7 × 39.4	327,10
TRUSYS FLEX P 35W 865 N CL WT EM	4099854191657	✓	2 × 49W FL	35	6000	175	6500	100000	60	1500 × 77.7 × 39.4	327,10
TRUSYS FLEX P 50W 840 N CL WT EM	4058075773127	✓	2 × 80W FL	50	8600	175	4000	100000	60	1500 × 77.7 × 39.4	346,00
TRUSYS FLEX P 50W 865 N CL WT EM	4099854191817	✓	2 × 80W FL	50	8600	175	6500	100000	60	1500 × 77.7 × 39.4	346,00
TRUSYS FLEX P 70W 840 N CL WT EM	4058075773257	✓	3 × 80W FL	70	12100	175	4000	100000	60	1500 × 77.7 × 39.4	385,30
TRUSYS FLEX P 70W 865 N CL WT EM	4099854191954	✓	3 × 80W FL	70	12100	175	6500	100000	60	1500 × 77.7 × 39.4	385,30

TRUSYS FLEX EMERGENCY VERY NARROW

Leuchteneinsätze mit sehr enger Lichtverteilung für Standard- und Notbeleuchtung, bis zu 175 lm/W



Produktbezeichnung	EAN (GTIN)	BEG-FÖRDERFÄHIG	Ersatz für	W	lm	lm/W	K	L70 ²	°	L × B × H [mm] Ø × H [mm]	UVP (EUR) ³
TRUSYS FLEX P 35W 840 VN CL WT EM	4058075772939	✓	2 × 49W FL	35	6000	175	4000	100000	30	1500 × 77.7 × 39.4	327,10
TRUSYS FLEX P 35W 865 VN CL WT EM	4099854191671	✓	2 × 49W FL	35	6000	175	6500	100000	30	1500 × 77.7 × 39.4	327,10
TRUSYS FLEX P 50W 840 VN CL WT EM	4058075773141	✓	2 × 80W FL	50	8600	175	4000	100000	30	1500 × 77.7 × 39.4	346,00
TRUSYS FLEX P 50W 865 VN CL WT EM	4099854191831	✓	2 × 80W FL	50	8600	175	6500	100000	30	1500 × 77.7 × 39.4	346,00
TRUSYS FLEX P 70W 840 VN CL WT EM	4058075773271	✓	3 × 80W FL	70	12100	175	4000	100000	30	1500 × 77.7 × 39.4	385,30
TRUSYS FLEX P 70W 865 VN CL WT EM	4099854191978	✓	3 × 80W FL	70	12100	175	6500	100000	30	1500 × 77.7 × 39.4	385,30

TRUSYS FLEX EMERGENCY DOUBLE ASYMMETRIC

Leuchteneinsätze mit doppelt asymmetrischer Lichtverteilung für Standard- und Notbeleuchtung, bis zu 175 lm/W



Produktbezeichnung	EAN (GTIN)	BEG-FÖRDERFÄHIG	Ersatz für	W	lm	lm/W	K	L70 ²	°	L × B × H [mm] Ø × H [mm]	UVP (EUR) ³
TRUSYS FLEX P 35W 840 DS CL WT EM	4058075772953	✓	2 × 49W FL	35	6000	175	4000	100000	2 × 30	1500 × 77.7 × 39.4	327,10
TRUSYS FLEX P 35W 865 DS CL WT EM	4099854191695	✓	2 × 49W FL	35	6000	175	6500	100000	2 × 30	1500 × 77.7 × 39.4	327,10
TRUSYS FLEX P 50W 840 DS CL WT EM	4058075773165	✓	2 × 80W FL	50	8600	175	4000	100000	2 × 30	1500 × 77.7 × 39.4	346,00
TRUSYS FLEX P 50W 865 DS CL WT EM	4099854191855	✓	2 × 80W FL	50	8600	175	6500	100000	2 × 30	1500 × 77.7 × 39.4	346,00
TRUSYS FLEX P 70W 840 DS CL WT EM	4058075773295	✓	3 × 80W FL	70	12100	175	4000	100000	2 × 30	1500 × 77.7 × 39.4	385,30
TRUSYS FLEX P 70W 865 DS CL WT EM	4099854191992	✓	3 × 80W FL	70	12100	175	6500	100000	2 × 30	1500 × 77.7 × 39.4	385,30

¹ Die genauen Bedingungen finden Sie unter www.ledvance.de/garantie² t[h]: L70/B50 @ 25 °C (T_a)/t[h]; L80/B10 @ 25 °C (T_a)³ Unverbindliche Preisempfehlung exkl. MwSt., Änderungen vorbehalten

TRUSYS FLEX EMERGENCY WALLWASHER

Leuchteneinsätze mit asymmetrischer Wallwasher-Lichtverteilung für Standard- und Notbeleuchtung, bis zu 175 lm/W



PERFORMANCE CLASS

FLIMMER-WERT
≤ 5%CRI
≥ 80

IP 40

LEDVANCE¹
3 JAHRE
GARANTIE

Produktbezeichnung	EAN (GTIN)	BEG-Förderfähig	Ersatz für	W	lm	lm/W	K	L70 ²	°	L × B × H [mm] Ø × H [mm]	UVP ³ [EUR]
NEU TRUSYS FLEX P 35W 840 WW CL WT EM	4099854191756	✓	2 × 49W FL	35	6000	175	4000	100000	45	1500 × 77.7 × 39.4	327,10
NEU TRUSYS FLEX P 35W 865 WW CL WT EM	4099854191732	✓	2 × 49W FL	35	6000	175	6500	100000	45	1500 × 77.7 × 39.4	327,10
NEU TRUSYS FLEX P 50W 840 WW CL WT EM	4099854191916	✓	2 × 80W FL	50	8600	175	4000	100000	45	1500 × 77.7 × 39.4	346,00
NEU TRUSYS FLEX P 50W 865 WW CL WT EM	4099854191893	✓	2 × 80W FL	50	8600	175	6500	100000	45	1500 × 77.7 × 39.4	346,00
NEU TRUSYS FLEX P 70W 840 WW CL WT EM	4099854192050	✓	3 × 80W FL	70	12100	175	4000	100000	45	1500 × 77.7 × 39.4	385,30
NEU TRUSYS FLEX P 70W 865 WW CL WT EM	4099854192036	✓	3 × 80W FL	70	12100	175	6500	100000	45	1500 × 77.7 × 39.4	385,30

NOTBELEUCHTUNGSEIGENSCHAFTEN

Produktbezeichnung	Lebensdauer der Batterie im Notbeleuchtungsmodus	Art des Notfalls Betriebstest	Art der Notbeleuchtung Lichtbetrieb	Lichtstrom im Notbeleuchtungsmodus	Batterietyp
VALID FOR ALL TRUSYS FLEX EMERGENCY TYPES	3 h	Automatic	Gewartet/nicht gewartet	740 lm	LiFePO4

¹ Die genauen Bedingungen finden Sie unter www.ledvance.de/garantie² t[h]: L70/B50 @ 25 °C (T_a)/t[h]: L80/B10 @ 25 °C (T_a)³ Unverbindliche Preisempfehlung exkl. MwSt., Änderungen vorbehalten

TRUSYS FLEX ENERGY RAIL 5-POLIG

Lichtbandsystem 5-polige Montage-Energy Rail



PRODUKTEIGENSCHAFTEN

- Durchgangsverdrahtet mit 5-poligem Kabel
- Verschiedene Längen erhältlich
- Elektrische Verbindung intern an der ersten Leuchte, keine zusätzliche externe Verbindung notwendig
- Stahlblechgehäuse
- Endschiene ohne mechanischen und elektrischen Verbinder

PRODUKTVORTEILE

- Einfache Installation
- Hohe Flexibilität durch zwei verfügbare Längen (1 500 mm, 3 000 mm, 4 500 mm und 1 500 mm Endschiene)

ANWENDUNGSBEREICHE

- Industriehallen, Hochregallager, Werkstätten, Baumärkte

AUSSTATTUNG / ZUBEHÖR

- Diverse Zubehörteile als optionales Zubehör erhältlich



Produktbezeichnung	EAN (GTIN)	L x B x H [mm] Ø x H [mm]	MATERIAL	FARBE	UVP [EUR]
TRUSYS FLEX P RAIL 1500 5P WT	4058075781672	1650 x 70.2 x 38.8	Stahl	Weiß	39,10
TRUSYS FLEX P RAIL 1500 5P END WT	4058075781733	1500 x 70.2 x 38.8	Stahl	Weiß	39,10
TRUSYS FLEX P RAIL 3000 5P WT	4058075781757	3150 x 70.2 x 38.8	Stahl	Weiß	78,00
TRUSYS FLEX P RAIL 4500 5P WT	4058075793156	4650 x 70.2 x 38.8	Stahl	Weiß	100,00

¹ Die genauen Bedingungen finden Sie unter www.ledvance.de/garantie

² Unverbindliche Preisempfehlung exkl. MwSt., Änderungen vorbehalten

Die im Katalog gezeigten Bilder dienen nur zu Illustrationszwecke. Informationen zu Größe und Farbe entnehmen Sie bitte der Produktabelle.

TRUSYS FLEX ENERGY RAIL 8-POLIG

Lichtbandsystem 8-poliges Montage-Energy Rail



PRODUKTEIGENSCHAFTEN

- Durchgangsverdrahtet mit 8-poligem Kabel
- Verschiedene Längen erhältlich
- Elektrische Verbindung intern an der ersten Leuchte, keine zusätzliche externe Verbindung notwendig
- Stahlblechgehäuse
- Endschiene ohne mechanischen und elektrischen Verbinder

PRODUKTVORTEILE

- Einfache Installation
- Hohe Flexibilität durch zwei verfügbare Längen (1 500 mm, 3 000 mm, 4 500 mm und 1 500 mm Endschiene)

ANWENDUNGSBEREICHE

- Industriehallen, Hochregallager, Werkstätten, Baumärkte

AUSSTATTUNG / ZUBEHÖR

- Diverse Zubehörteile als optionales Zubehör erhältlich

PERFORMANCE CLASS



Produktbezeichnung	EAN (GTIN)	L x B x H [mm] Ø x H [mm]	MATERIAL	FARBE	UVP [EUR] ²
TRUSYS FLEX P RAIL 600 8P WT	4099854193521	750 x 70.2 x 38.8	Stahl	Weiß	43,00
TRUSYS FLEX P RAIL 600 8P END WT	4099854193545	600 x 70.2 x 38.8	Stahl	Weiß	43,00
TRUSYS FLEX P RAIL 1500 8P WT	4058075781696	1650 x 70.2 x 38.8	Stahl	Weiß	54,70
TRUSYS FLEX P RAIL 1500 8P END WT	4058075781719	1500 x 70.2 x 38.8	Stahl	Weiß	54,70
TRUSYS FLEX P RAIL 3000 8P WT	4058075781771	3150 x 70.2 x 38.8	Stahl	Weiß	94,00
TRUSYS FLEX P RAIL 4500 8P WT	4058075793170	4650 x 70.2 x 38.8	Stahl	Weiß	134,60

¹ Die genauen Bedingungen finden Sie unter www.ledvance.de/garantie

² Unverbindliche Preisempfehlung exkl. MwSt., Änderungen vorbehalten

Die im Katalog gezeigten Bilder dienen nur zu Illustrationszwecke. Informationen zu Größe und Farbe entnehmen Sie bitte der Produktabelle.

TRUSYS FLEX ZUBEHÖR

Zubehör für Lichtbandsysteme



- Suspension Kit: für Montageschiene, Set aus zwei einstellbaren Aufhängungssystemen
- Chain-Kit: Set aus zwei Montagehalterungen und Kettenhaken
- Blindabdeckung: Abdeckung der Tragschienenabschnitte ohne montierte Leuchte, inklusive optionaler Seitenabdeckungen für Leuchteneinsätze
- Endkappe Energy Rail: einklickbare Endkappe für die Montageschiene
- Surface Clip: Set aus zwei Befestigungsclips
- Grid Ceiling Clip: 1 Montageclip zur Anbaumontage an Rasterdecken
- Feed-in Connector: 5- und 8-poliger Einspeisestecker
- Feed-in Box: Anschlussbox 5- und 8-polig
- Feed-out Box: Anschlussbox 5- und 8-polig
- Spot Track 1500: 150 cm Einsatz mit 90 cm Stromschiene im Powergear-Layout, passend für LEDVANCE Trackspots, es können bis zu 3 Trackspots verbaut werden



Produktbezeichnung	EAN (GTIN)	L × B × H [mm] Ø × H [mm]	MATERIAL	FARBE	No.	UVP [EUR] ²
TRUSYS FLEX SUSPENSION KIT	4058075781795	58 × 35 × 65	Stahl	Silber	1	28,80
TRUSYS FLEX CHAIN KIT	4058075781818	90 × 28 × 10	Stahl	Silber	2	25,50
TRUSYS FLEX BLIND COVER WT	4058118270828	1500 × 70 × 21	Polycarbonat (PC)	Weiß	3	19,60
TRUSYS FLEX END CAP RAIL WT	4058075781856	78 × 72 × 19	Polycarbonat (PC)	Weiß	4	19,60
TRUSYS FLEX END CAP LOW RAIL WT	4058075781870	57 × 72 × 19	Polycarbonat (PC)	Weiß	5	19,60
TRUSYS FLEX SURFACE CLIP	4058075781894	57 × 35 × 18	Stahl	Silber	6	12,00
TRUSYS FLEX GRID CEILING CLIP	4058075781917	57 × 35 × 26	Stahl	Silber	7	23,20
TRUSYS FLEX FEED IN 5P	4058075781931	39 × 27 × 14	Polyamid (PA)	Weiß	8	8,00
TRUSYS FLEX FEED IN 8P	4058075781955	54 × 27 × 14	Polyamid (PA)	Weiß	9	9,00
TRUSYS FLEX FEED IN BOX 5P WT	4058075781979	272 × 92 × 58	Stahl/Polycarbonat (PC)	Weiß	11	65,00
TRUSYS FLEX FEED IN BOX 8P WT	4058075781993	272 × 92 × 58	Stahl/Polycarbonat (PC)	Weiß	11	67,90
TRUSYS FLEX FEED OUT BOX 5P WT	4058075782013	296 × 92 × 58	Stahl/Polycarbonat (PC)	Weiß	12	65,00
TRUSYS FLEX FEED OUT BOX 8P WT	4058075782037	296 × 92 × 58	Stahl/Polycarbonat (PC)	Weiß	12	67,90
TRUSYS FLEX SPOT TRACK 1500 WT	4058075782051	1500 × 70 × 15,2	Aluminium	Weiß	10	155,00
TRUSYS FLEX SENSOR TRACK 600 8P WT	4099854193637	598.5 × 69.8 × 56	Aluminium	Weiß	13	160,00
TRUSYS FLEX SENSOR TRACK 1500 8P WT	4099854193651	1498.5 × 69.8 × 56	Aluminium	Weiß	13	180,00
TRUSYS FLEX T5 TRACK ST WT	4099854230158	1498.5 × 77.7 × 91	Stahl	Weiß	14	68,00
TRUSYS FLEX T5 TRACK DT WT	4099854230172	1498.5 × 91.3 × 97	Stahl	Weiß	14	62,00
TRUSYS FLEX T5 TRACK REFLECTOR VW	4099854230196	1486 × 121 × 50	Stahl	Weiß	15	33,00

¹ Die genauen Bedingungen finden Sie unter www.ledvance.de/garantie

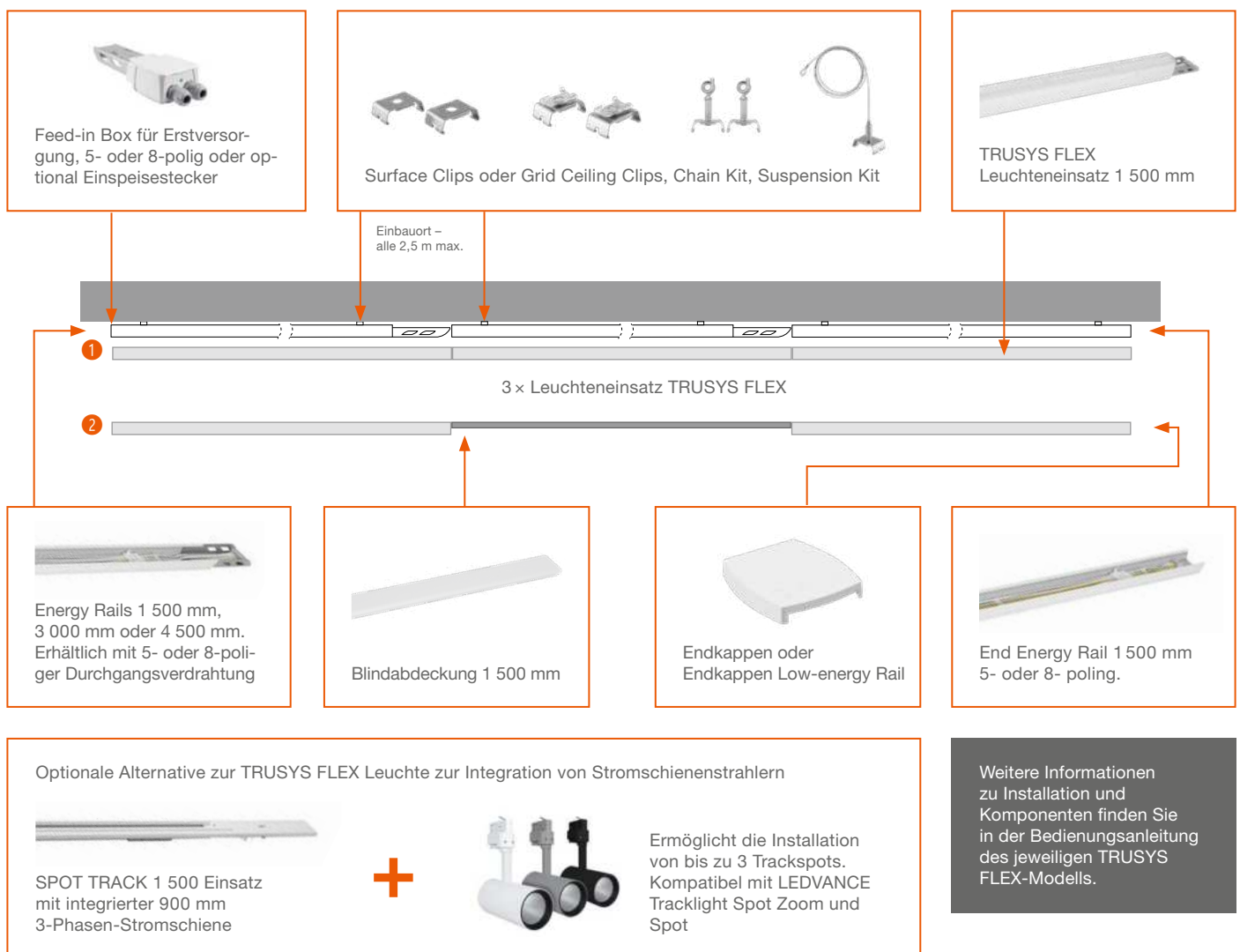
² Unverbindliche Preisempfehlung exkl. MwSt., Änderungen vorbehalten

Die im Katalog gezeigten Bilder dienen nur zu Illustrationszwecke. Informationen zu Größe und Farbe entnehmen Sie bitte der Produktabelle.

UNSERE CHECKLISTE FÜR IHRE PERFEKTE TRUSYS FLEX LÖSUNG

Beispielinstallation: Damit Sie für Ihre Kunden ein maßgeschneidertes TRUSYS FLEX Lichtsystem installieren können, haben wir für Sie eine Übersicht der Komponenten zusammengestellt, die Sie für Einzelleuchten oder Lichtbänder benötigen. Je nach Montageart (Anbau oder Pendel) mit entsprechendem Zubehör. Bei einfachen Lichtbändern sind die mechanischen und elektrischen Anschlüsse bereits in der Tragschiene integriert.

TRUSYS FLEX-INSTALLATION ❶ OHNE UND ❷ MIT BLINDABDECKUNG



ZUR INSTALLATION BENÖTIGEN SIE::

- 1 x TRUSYS FLEX Feed-in Box/Feed-in electrical connector (5- oder 8-polig)
- X x TRUSYS FLEX Energy Rail 5- oder 8-polig
- 1 x TRUSYS FLEX End Energy Rail
- X x TRUSYS FLEX LED Leuchteinsatz (TRUSYS FLEX Blind Cover nach Bedarf)
- X x TRUSYS FLEX Spot Track 1 500 Einsatz (optional)
- X x Zubehör je nach Montageart (Anbau oder Pendel)
- 1 x Set TRUSYS FLEX Endkappe End Energy Rail oder Endkappen Low-energy Rail



TRUSYS FLEX BEDARFSTABELLE



Bedarfstabelle für Musterlichtbänder bei Zuordnung von Leuchteneinsätzen auf jeden zweiten Einsatzadapter (50 %) oder jedem dritten Einsatzadapter (33 %) auf den Tragschienen Tragschienen (Energy Rail). Weitere Konfigurationen sind natürlich möglich, zum Beispiel ohne Einsatzadapter (100 %). Für eine genaue Lichtplanung für Ihr Projekt wenden Sie sich bitte an Ihren Vertriebsmitarbeiter.

50 %

Länge des Lichtbandes	Leuchteneinsatz TRUSYS FLEX	Blindabdeckung	3 m Schiene	1.5 m Schiene	Endschiene	Mindestinstallationspunkte ¹	Einspeiseadapter	Endkappen
4.5 m	2	1	1	0	1	2	1	2
7.5 m	3	2	2	0	1	3	1	2
10.5 m	4	3	3	0	1	4	1	2
13.5 m	5	4	4	0	1	5	1	2
16.5 m	6	5	5	0	1	6	1	2
19.5 m	7	6	6	0	1	7	1	2
22.5 m	8	7	7	0	1	8	1	2
25.5 m	9	8	8	0	1	9	1	2
28.5 m	10	9	9	0	1	10	1	2
31.5 m	11	10	10	0	1	11	1	2
34.5 m	12	11	11	0	1	12	1	2
37.5 m	13	12	12	0	1	13	1	2
40.5 m	14	13	13	0	1	14	1	2
43.5 m	15	14	14	0	1	15	1	2
46.5 m	16	15	15	0	1	16	1	2
49.5 m	17	16	16	0	1	17	1	2

33 %

Länge des Lichtbandes	Leuchteneinsatz TRUSYS FLEX	Blindabdeckung	3 m Schiene	1.5 m Schiene	Endschiene	Mindestinstallationspunkte ¹	Einspeiseadapter	Endkappen
6.0 m	2	2	1	1	1	3	1	2
10.5 m	3	4	3	0	1	4	1	2
15.0 m	4	6	4	1	1	6	1	2
19.5 m	5	8	5	0	1	7	1	2
24.0 m	6	10	7	1	1	9	1	2
28.5 m	7	12	9	0	1	10	1	2
33.0 m	8	14	10	1	1	12	1	2
37.5 m	9	16	12	0	1	13	1	2
42.0 m	10	18	13	1	1	15	1	2
46.5 m	11	20	15	0	1	16	1	2
51.0 m	12	22	16	1	1	18	1	2

 Leuchteneinsatz 1500 mm

 Blindabdeckung 1500 mm

Alle genannten Zahlen basieren auf einer einzigen Installation; Abweichungen laut EAN möglich. Für eine genaue Lichtplanung für Ihr Projekt wenden Sie sich bitte an Ihren Vertriebsmitarbeiter.
¹ Berechnung basierend auf einem Abstand von 0,75 m vom Anfang und Ende der Schiene bis zum ersten und letzten Montagepunkt. Zusätzliche Installationspunkte max. alle 3 m.



TRUSYS UNIVERSAL

Die Lösung für eine Sanierung- universell einsetzbar für bestehende Lichtbandsysteme



PRODUKTEIGENSCHAFTEN

- LED-retrofit Lösung für den Einsatz in bestehende Lichtbandsysteme
- Schnelle und einfache Installation durch "Click Into Place" Lösung
- Hohe Flexibilität dank Multi Lumen und unterschiedlicher Abstrahlwinkel
- Multi lumen ermöglicht die individuelle Einstellung des benötigten Lumenpakets
- Zertifizierte Leuchte mit eigener Durchgangsverdrahtung und 100.000 h Nutzenlebensdauer
- Kompatibilität gewährleistet mit marktgängigen Tragschienen³

PRODUKTVORTEILE

- Lichtstrom von 7.100 bis 12.500 lm einstellbar
- 1:1 Ersatz für Lichtbandeinsätze bis zu 2x 80W
- Versionen: ON/OFF mit Multi Lumen (MultiLumen per Dip) oder DALI-2
- Hohe Effizienz mit bis zu 180 Lumen pro Watt
- Leuchte-in-Leuchte Konzept und einfachste Montage mittels Stecker-Buchse
- Abstrahlwinkel: 30° (tief/VN), 60° (eng/N), 90° (breit/W)
- Länge 1.504 mm, Lichtfarbe 4.000 K, homogene Lichtverteilung
- Alle Versionen (DALI, On/Off) für die zentrale Notbeleuchtung geeignet

ANWENDUNGSBEREICHE

- Direkter Ersatz für Leuchten mit Leuchtstofflampen
- Industriehallen, Hochregallager, Baumärkte
- Discounter, Supermärkte

AUSSTATTUNG / ZUBEHÖR

- Tragschiene mit fest integriertem 5- und 8- poligen Kabelstrang



Produktbezeichnung	EAN (GTIN)	BEG-FÖRDERFÄHIG	L x B x H [mm] Ø x H [mm]	MATERIAL	FARBE	UVP [EUR]
NEU TRUSYS UNIV P 73W 840 VN CL PS	4099854311581	✓	1504 x 68 x 26	Aluminium	Weiß	152,00
NEU TRUSYS UNIV P 73W 840 N CL PS	4099854311604	✓	1504 x 68 x 26	Aluminium	Weiß	152,00
NEU TRUSYS UNIV P 73W 840 W CL PS	4099854311628	✓	1504 x 68 x 26	Aluminium	Weiß	152,00
NEU TRUSYS UNIV P 75W 840 VN CL PS DALI	4099854311642	✓	1504 x 68 x 26	Aluminium	Weiß	174,00
NEU TRUSYS UNIV P 75W 840 N CL PS DALI	4099854311697	✓	1504 x 68 x 26	Aluminium	Weiß	174,00
NEU TRUSYS UNIV P 75W 840 W CL PS DALI	4099854311710	✓	1504 x 68 x 26	Aluminium	Weiß	174,00

Die im Katalog gezeigten Bilder dienen nur zu Illustrationszwecke. Informationen zu Größe und Farbe entnehmen Sie bitte der Produktabelle.

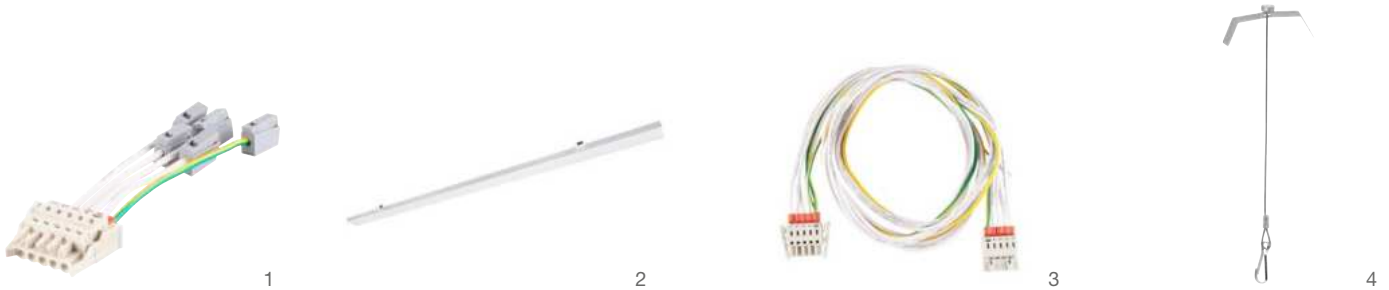
¹ Die genauen Bedingungen finden Sie unter www.ledvance.de/garantie

² Unverbindliche Preisempfehlung exkl. MwSt., Änderungen vorbehalten

³ Derzeit bereits freigegeben: Trilux E-line, Zumtobel Tecton, Siteco Modario/DUS, Regiulux SDT/SPT/SMT, Philips Maxos/TTX 400, Ridi VLG/VLT/SLG, Ludwig TR 50W

TRUSYS UNIVERSAL ZUBEHÖR

Zubehör für Lichtbandtragschiene Trusys Universal



PERFOR-
MANCE
CLASS



Produktbezeichnung	EAN (GTIN)	L × B × H [mm] Ø × H [mm]	MATERIAL	FARBE	No.	UVP [EUR]
NEU TRUSYS UNIV FEED IN 5P	4099854317347	156 × 42 × 15	Kunststoff	Weiß	1	16,20
NEU TRUSYS UNIV FEED IN 7P	4099854317361	156 × 52 × 15	Kunststoff	Weiß	1	18,20
NEU TRUSYS UNIV BLIND COVER	4099854317385	1504 × 64 × 25	Aluminium	Weiß	2	28,00
NEU TRUSYS UNIV 1500 5P WIRES	4099854317408	1755 × 42 × 15	Kunststoff	Weiß	3	25,60
NEU TRUSYS UNIV 1500 7P WIRES	4099854317583	1755 × 52 × 15	Kunststoff	Weiß	3	30,20
NEU TRUSYS UNIV 3000 5P WIRES	4099854317606	3250 × 42 × 15	Kunststoff	Weiß	3	38,60
NEU TRUSYS UNIV 3000 7P WIRES	4099854317620	3250 × 52 × 15	Kunststoff	Weiß	3	45,20
NEU TRUSYS UNIV SAFETY ROPE	4099854317644	213 × 67 × 25	Edelstahl	Weiß	4	9,00

¹ Die genauen Bedingungen finden Sie unter www.ledvance.de/garantie

² Unverbindliche Preisempfehlung exkl. MwSt., Änderungen vorbehalten

FEUCHTRAUMLEUCHTEN

ERSTKLASSIGE BELEUCHTUNG UND EINFACHE INSTALLATION –
HERVORRAGEND IN ANSPRUCHSVOLLEN UMGEBUNGEN



DAMP PROOF COMPACT GEN 1

- Einfacher Zugang zum Terminal dank Twist and Lock-Mechanismus an der Endkappe
- Verschiebbarer Montagebügel über die gesamte Länge ermöglicht die Nutzung alter Bohrlöcher
- Schnelle Umverdrahtung dank integrierter Durchgangsverdrahtung



PERFORM-
ANCE
CLASS

Seite 166



DAMP PROOF COMPACT GEN 2

- Äußerst vielseitig durch verfügbare Power-Select-Versionen, die 2 verschiedene Lumenpakete (Multi Lumen) ermöglichen
- Einfacher Zugang zum Anschlussterminal dank Endkappe mit Twist-and-Lock-Mechanismus
- Werkzeugloser elektrischer Anschluss dank Push-Button-Anschlussklemme



VALUE
CLASS

Seite 168



DAMP PROOF GEN 2

DAMP PROOF | DAMP PROOF DALI DAMP PROOF 5X DURCHGANGSVERDRAHTUNG
DAMP PROOF EMERGENCY | DAMP PROOF SENSOR

- Breites Anwendungsspektrum (schaltbar, DALI, durchgangsverdrahtet, Batterie für Notbeleuchtung)
- Flexibler Einsatz durch umfangreiches Montage- und Aufhängezubehör (im Lieferumfang enthalten)
- Keine Gefahr elektrostatischer Entladung durch Integration des LED-Moduls in die Leuchtenabdeckung



PERFORM-
ANCE
CLASS

Seite 170



DAMP PROOF SPECIAL GEN 2

- Vollständig abgedichtet für den Einsatz in landwirtschaftlichen Anwendungen
- Auch im nicht überdachten Außenbereich einsetzbar
- Über die drehbare Halterung lässt sich die Leuchte in jeder Position für eine optimale Lichtlenkung fixieren



PERFORM-
ANCE
CLASS

Seite 176



DAMP PROOF HOUSING GEN 3

DAMP PROOF HOUSING | ZUBEHÖR FÜR DAMP PROOF HOUSING

- Nachhaltige Lösung durch austauschbare Leuchtmittel
- Vorverdrahtet für die einfache Installation von röhrenförmigen AC-LED-Lampen
- Robustes Gehäuse

PERFORM-
ANCE
CLASS

Seite 178



DAMP PROOF SLIM VALUE

- Homogene Lichtqualität mit breitem Abstrahlwinkel
- Einfache Montage durch frei an der Leuchte positionierbaren Montageclips
- Einfacher Zugang zum Terminal dank Schnappmechanismus an der Endkappe



VALUE
CLASS

Seite 182



DAMP PROOF VALUE

- Homogene Lichtverteilung
- Bis zu 50 % Energieersparnis (verglichen mit Leuchten, die Leuchtstofflampen verwenden)
- Einfache Installation und werkzeugloser Anschluss



VALUE
CLASS

Seite 184

FÜR JEDEN ANLASS DIE RICHTIGE FEUCHTRAUMLEUCHE

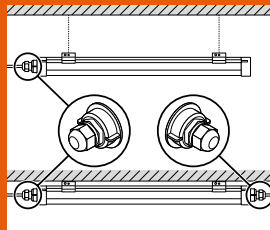
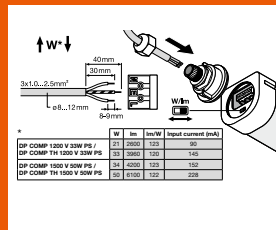
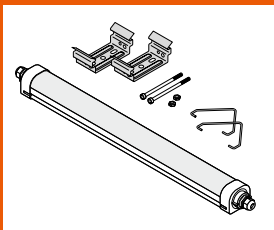
Entdecken Sie jetzt unser breites Portfolio, das für nahezu jede Standardanwendung einsetzbar ist: Neben klassischen Ausführungen umfasst unser Sortiment moderne Designleuchten – sowohl in der Performance Class als auch in der Value Class. Es gibt auch unsere Damp Proof Special mit außergewöhnlicher Leistung, die sich perfekt für anspruchsvolle Umgebungen eignet.

UNSERE LEDVANCE DAMP PROOF SIND EINFACH ZU MONTIEREN

Damp Proof Compact















INSTALLATION IM HANDUMDREHEN AM BEISPIEL DER DAMP PROOF COMPACT



Die Endkappen mit ihrem "Twist and Lock"-Mechanismus ermöglichen einen schnellen werkzeuglosen elektrischen Anschluss.

DURCHGANGSVERDRÄHTUNG VON FEUCHTRAUMLEUCHTEN AUF EINEN BLICK

	Material	Anwendung	Lebensdauer ¹ Garantie ²	Einseitige Verbindung	3 × 1.5 mm ² Durchgangsverdrahtung vorinstalliert	5 × 2.5 mm ² Durchgangsverdrahtung vorinstalliert	DALI	Lumen/ Leistungs- wahlschalter	Notbeleuch- tungsfunktion
DP Special	PMMA	     	50 000 h L80 5 Jahre		✓				
DP Compact Gen 1	PC, Edelstahl	 	bis zu 50 000 h L70 5 Jahre		✓				
DP Compact Gen 2	PC, Edelstahl	 	bis zu 50 000h L80 5 Jahre	✓	✓		✓		
DP Slim Value	PC, Edelstahl	 	bis zu 30 000 h L70 3 Jahre	✓					
DP Gen 2	PC, Edelstahl		bis zu 50 000 h L80 5 Jahre	✓	Durchgangsver- drahtung möglich ³	32 W 4 000 K 46 W 4 000 K ⁴	✓	81 W 4 000 K ⁵ 81 W 4 000 K ⁵	✓
DP Value	PC, Edelstahl		bis zu 50 000 h L70 3 Jahre	✓	Durchgangsver- drahtung möglich ³	Durchgangsver- drahtung möglich ³			
DP Housing Gen 3	PC, Edelstahl		5 Jahre	✓	Durchgangsver- drahtung möglich ³	Möglich über separaten Bausatz	✓		✓

¹ t [h]: L70/B50 @ 25 °C (T_a) / t [h]: L80/B10 @ 25 °C (T_a) | ² Die genauen Bedingungen finden Sie unter www.ledvance.de/garantie | ³ Das Produkt ist technisch für eine Durchgangsverdrahtung ausgerüstet. Es können zusätzliche Komponenten erforderlich sein. Das mitgelieferte Zubehör entnehmen Sie bitte der Bedienungsanleitung. | ⁴ Through-Wiring-Kit auch separat für Standard DP Gen 2 Produkte erhältlich | ⁵ 4 × Auswahl Lumen/Leistung

Andere Verdrahtungs- und Treiberkombinationen sind auf besondere Anfrage für Damp Proof Gen 2, VALUE und Housing Gen 3 möglich.

DAMP PROOF COMPACT GEN 1

Feuchtraumleuchte, durchverdrahtet (L, N, E)



PRODUKTEIGENSCHAFTEN

- Polycarbonatgehäuse mit Edelstahlhalterungen und Aufhängungs- und Diebstahlsicherungs-Kit
- Durchgangsverdrahtungskabel 3 x 1,5 mm² bereits verbaut
- Schutzart: IP66
- Umgebungstemperaturbereich bei Betrieb: -30...+50 °C
- Hohe Lichtausbeute: bis zu 120 lm/W

PRODUKTVORTEILE

- Einfacher Zugang zum Anschlussterminal dank Endkappe mit Twist-and-Lock-Mechanismus
- Verschiebbarer Montagebügel über die gesamte Länge ermöglicht die Nutzung alter Bohrlöcher
- Schnelle Umverdrahtung dank integrierter Durchgangsverdrahtung
- Werkzeugloser elektrischer Anschluss dank Push-Button-Anschlussklemme
- 5 Jahre Garantie

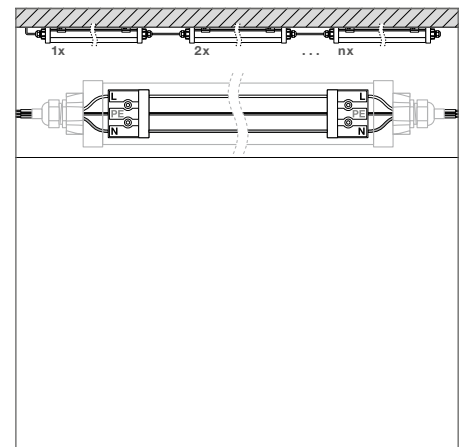
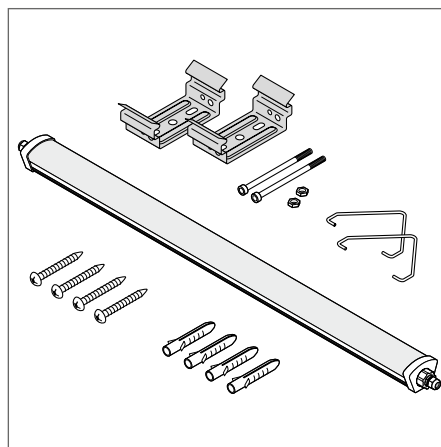
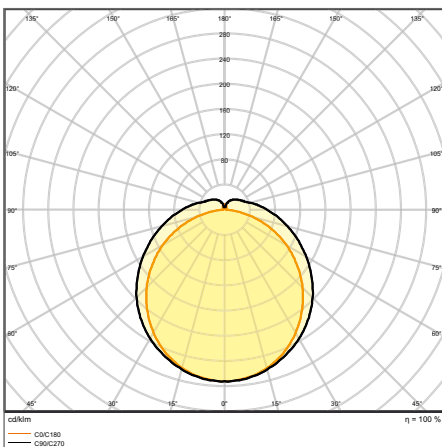
ANWENDUNGSBEREICHE

- Industrie- und Lagerräume
- Parkplätze und Unterführungen
- Garagen
- Werkstätten, Fertigungsstraßen

AUSSTATTUNG / ZUBEHÖR

- Klammern aus Edelstahl und Sicherheitsschrauben enthalten
- Montagezubehör enthalten (Suspension-Kit, Diebstahlschutz-Kit)

WEITERE PRODUKTDDETAILS



DP COMPACT 1500 55 W 4000K IP66 GR

DAMP PROOF COMPACT GEN 1

Feuchtraumleuchte, durchverdrahtet (L, N, E)



Produktbezeichnung	EAN (GTIN)	Ersatz für	W	lm	lm/W	K	L80 ²		L × B × H [mm] ∅ × H [mm]	UVP ³ [EUR]
DP COMPACT 1200 23W/3000K IP66 GR	4058075424227	1 × 36W FL	23	2600	115	3000	35000	120	1290 × 86 × 68	72,20
DP COMPACT 1200 23 W 4000K IP66 GR	4058075210028	1 × 36W FL	23	2800	120	4000	35000	120	1290 × 86 × 68	72,20
DP COMPACT 1200 44W/3000K IP66 GR	4058075424241	2 × 36W FL	44	5100	115	3000	35000	120	1290 × 86 × 68	93,00
DP COMPACT 1200 44 W 4000K IP66 GR	4058075210042	2 × 36W FL	44	5400	120	4000	35000	120	1290 × 86 × 68	93,00
DP COMPACT 1200 44 W 6500K IP66 GR	4058075210066	2 × 36W FL	44	5400	120	6500	35000	120	1290 × 86 × 68	93,00
DP COMPACT 1500 31W/3000K IP66 GR	4058075424265	1 × 58W FL	31	3500	115	3000	35000	120	1590 × 86 × 68	86,10
DP COMPACT 1500 31 W 4000K IP66 GR	4058075210080	1 × 58W FL	31	3800	120	4000	35000	120	1590 × 86 × 68	86,10
DP COMPACT 1500 55W/3000K IP66 GR	4058075424289	2 × 58W FL	55	6300	115	3000	35000	120	1590 × 86 × 68	107,10
DP COMPACT 1500 55 W 4000K IP66 GR	4058075210103	2 × 58W FL	55	6700	120	4000	35000	120	1590 × 86 × 68	107,10
DP COMPACT 1500 55 W 6500K IP66 GR	4058075210127	2 × 58W FL	55	6700	120	6500	35000	120	1590 × 86 × 68	107,10

¹ Die genauen Bedingungen finden Sie unter www.ledvance.de/garantie

² t[h]: L70/B50 @ 25 °C (T_a)/t[h]: L80/B10 @ 25 °C (T_a)

³ Unverbindliche Preisempfehlung exkl. MwSt., Änderungen vorbehalten

DAMP PROOF COMPACT GEN 2

Moderne Feuchtraumleuchten mit lumenschaltbaren Varianten



PRODUKTEIGENSCHAFTEN

- Power-Select-Option verfügbar, um zwischen 2 Lumenpaketen zu wählen
- Versionen mit vorinstalliertem $3 \times 1,5 \text{ mm}^2$ Durchgangsverdrahtung vorhanden
- Lebensdauer (L80/B10): bis zu 50 000 h (bei 25 °C)
- Hohe Lichtausbeute: bis zu 123 lm/W
- Polycarbonatgehäuse IP66 und IK08
- Abstrahlungswinkel: 120°

PRODUKTVORTEILE

- Äußerst vielseitig durch Multi Lumen-Versionen, die 2 verschiedene Lumenpakete ermöglichen
- Hervorragend einsetzbar in größeren Installationen durch vorinstallierte Durchgangsverdrahtung ($3 \times 1,5 \text{ mm}^2$)
- Einfacher Zugang zum Anschlussterminal dank Endkappe mit Twist-and-Lock-Mechanismus
- Werkzeugloser elektrischer Anschluss dank Push-Button-Anschlussklemme
- Gleichmäßige Lichtverteilung
- 5 Jahre Garantie

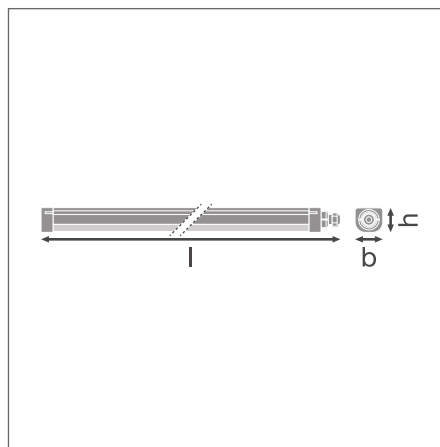
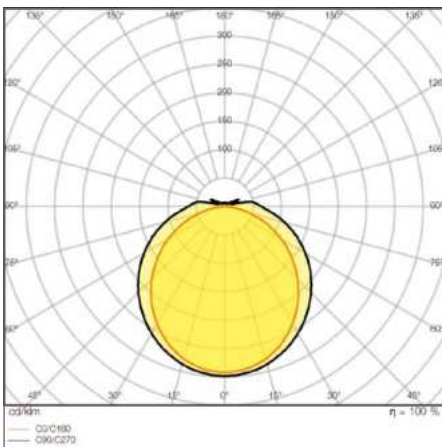
ANWENDUNGSBEREICHE

- Industrie- und Lagerräume
- Parkplätze und Unterführungen
- Garagen
- Werkstätten, Fertigungsstraßen

AUSSTATTUNG / ZUBEHÖR

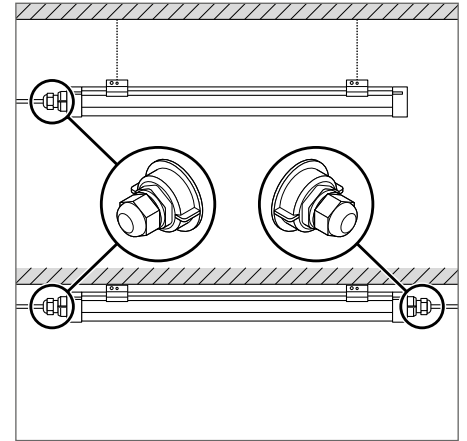
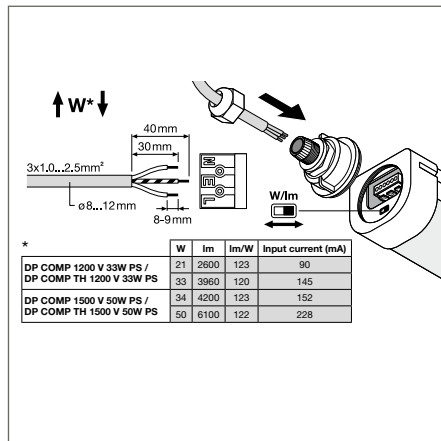
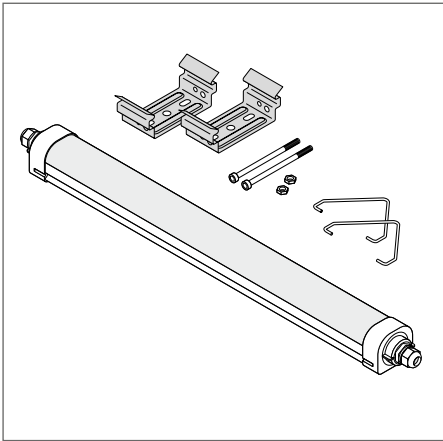
- Klammern aus Edelstahl und Sicherheitsschrauben enthalten
- Montagezubehör enthalten (Suspension-Kit, Diebstahlschutz-Kit)

WEITERE PRODUKTDDETAILS



DP COMP 1200 V 33W 840 IP66 PS

WEITERE PRODUKTDDETAILS



DAMP PROOF COMPACT GEN 2

Moderne Feuchtraumleuchten mit lumenschaltbaren Varianten



Produktbezeichnung	EAN (GTIN)	BEG-FÖRDERFÄHIG	Ersatz für	W	lm	lm/W	K	L70 ²	△	L × B × H [mm] Ø × H [mm]	UVP [EUR] ³
DP Comp 600 V 16W 840 IP66	4058075740853	✓	2 × 18W FL	16	1920	120	4000	75000	120	643 × 60 × 53	54,40
DP Comp 1200 V 33W 840 IP66 PS	4058075740877	✓	2 × 36W FL	33	3960	123	4000	75000	120	1243 × 60 × 53	59,60
DP Comp 1500 V 50W 840 IP66 PS	4058075740891	✓	2 × 58W FL	50	6100	123	4000	75000	120	1543 × 60 × 53	70,10

DAMP PROOF COMPACT THROUGHWIRING GEN 2

Moderne Feuchtraumleuchten mit Durchgangsverdrahtung und lumenschaltbaren Varianten



Produktbezeichnung	EAN (GTIN)	BEG-FÖRDERFÄHIG	Ersatz für	W	lm	lm/W	K	L70 ²	△	L × B × H [mm] Ø × H [mm]	UVP [EUR] ³
DP Comp TH 1200 V 33W 840 IP66 PS	4058075740914	✓	2 × 36W FL	33	3960	123	4000	75000	120	1285 × 60 × 53	64,80
DP Comp TH 1200 V 33W 865 IP66 PS	4058075740952	✓	2 × 36W FL	33	3960	123	6500	75000	120	1285 × 60 × 53	64,80
DP Comp TH 1500 V 50W 840 IP66 PS	4058075740938	✓	2 × 58W FL	50	6100	123	4000	75000	120	1585 × 60 × 53	75,30
DP Comp TH 1500 V 50W 865 IP66 PS	4058075740976	✓	2 × 58W FL	50	6100	123	6500	75000	120	1585 × 60 × 53	75,30
DP Comp TH 1500 V 62W 840 IP66	4058075740990	✓	3 × 58W FL	62	7500	120	4000	55000	120	1585 × 60 × 53	85,70

¹ Die genauen Bedingungen finden Sie unter www.ledvance.de/garantie

² t[h]: L70/B50 @ 25 °C (T_a)/t[h]; L80/B10 @ 25 °C (T_a)

³ Unverbindliche Preisempfehlung exkl. MwSt., Änderungen vorbehalten

DAMP PROOF GEN 2

Feuchtraumleuchten



PRODUKTEIGENSCHAFTEN

- Polycarbonatgehäuse mit Edelstahlhalterungen und Aufhängungs- und Diebstahlsicherungs-Kit
- Verfügbar als schaltbar, 5 x 2,5mm² durchverdrahtet, DALI und Notbatterie 3h
- Schutzart: IP65
- Umgebungstemperaturbereich im Betrieb: -25 °C bis +40 °C
- Hohe Lichtausbeute: bis zu 135 lm/W

PRODUKTVORTEILE

- Breites Anwendungsspektrum (schaltbar, DALI, durchverdrahtet, Batterie für Sicherheitsbeleuchtung)
- Flexibler Einsatz durch umfangreiches Montage- und Aufhängezubehör (im Lieferumfang enthalten)
- D-Kennzeichnung zur Montage auf Oberflächen mit begrenzter Oberflächentemperatur
- Bis zu 60 % Energieersparnis (verglichen mit Leuchten, die Leuchtstofflampen verwenden)
- Alle Varianten mit 5 Jahren Garantie, außer Emergency-Variante: 3 Jahre (3 h-Akku integriert)

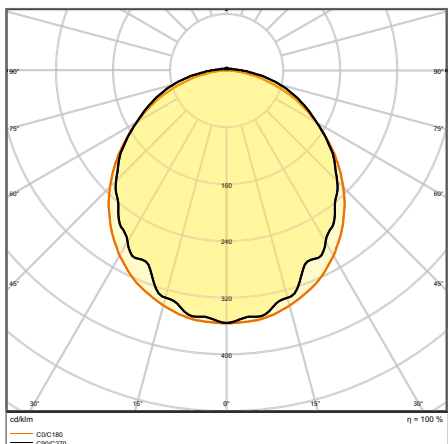
ANWENDUNGSBEREICHE

- Industrie- und Lagerräume
- Parkplätze und Unterführungen
- Garagen
- Werkstätten, Fertigungsstraßen

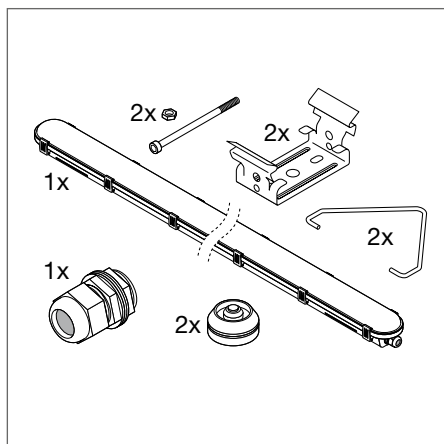
AUSSTATTUNG / ZUBEHÖR

- Klammern aus Edelstahl und Sicherheitsschrauben enthalten
- Montagezubehör enthalten (Suspension-Kit, Diebstahlschutz-Kit)

WEITERE PRODUKTDDETAILS



DP 1200 18 W 4000 K IP65 GY



DP 1500 81W 840 IP65 GY DP 1500 81W 865 IP65 GY	ON → OFF		W	lm
	PIN1	PIN2		
230V LED	ON	ON	81	11000
	ON	OFF	69	9600
	OFF	ON	57	8200
	OFF	OFF	46	6600

DAMP PROOF ON/OFF + DALI



Feuchtraumleuchten, klassische Form



Produktbezeichnung	EAN (GTIN)	BEG-FÖRDERFÄHIG	Ersatz für	W	lm	lm/w	K	L80 ³	°C	UVP (EUR) ⁴	L x B x H [mm] Ø x H [mm]	
DP 1200 18W 840 IP65 GY	4058075541047	✓	1 x 36 W FL	18	2400	135	4000	50000	110	—	1200 x 82 x 68	74,10
DP 1200 18W 865 IP65 GY	4058075541061	✓	1 x 36 W FL	18	2400	135	6500	50000	110	—	1200 x 82 x 68	74,10
DP 1200 32W 830 IP65 GY	4058075541085	✓	2 x 36 W FL	32	4000	125	3000	50000	110	—	1200 x 82 x 68	92,60
DP 1200 32W 840 IP65 GY	4058075541108	✓	2 x 36 W FL	32	4400	135	4000	50000	110	—	1200 x 82 x 68	92,60
DP 1200 32W 865 IP65 GY	4058075541122	✓	2 x 36 W FL	32	4400	135	6500	50000	110	—	1200 x 82 x 68	92,60
DP 1500 26W 840 IP65 GY	4058075541146	✓	1 x 58 W FL	26	3500	135	4000	50000	110	—	1500 x 82 x 68	88,00
DP 1500 26W 865 IP65 GY	4058075541160	✓	1 x 58 W FL	26	3500	115	6500	50000	110	—	1500 x 82 x 68	88,00
DP 1500 46W 830 IP65 GY	4058075541184	✓	2 x 58 W FL	46	5750	125	3000	50000	110	—	1500 x 82 x 68	97,20
DP 1500 46W 840 IP65 GY	4058075541207	✓	2 x 58 W FL	46	6400	135	4000	50000	110	—	1500 x 82 x 68	97,20
DP 1500 46W 865 IP65 GY	4058075541221	✓	2 x 58 W FL	46	6400	135	6500	50000	110	—	1500 x 82 x 68	97,20
DP 1500 58W 840 IP65 GY	4058075541245	✓	2 x 70 W FL	58	8000	135	4000	50000	110	—	1500 x 82 x 68	134,30
DP 1500 58W 865 IP65 GY	4058075541269	✓	2 x 70 W FL	58	8000	135	6500	50000	110	—	1500 x 82 x 68	134,30
DP 1500 81W 840 IP65 GY	4058075541283	✓	2 x 80 W FL	81	11000	135	4000	50000	110	—	1500 x 82 x 68	173,70
DP 1500 81W 865 IP65 GY	4058075541306	✓	2 x 80 W FL	81	11000	135	6500	50000	110	—	1500 x 82 x 68	173,70
DP DALI 1200 18W 840 IP65 GY	4058075541641	✓	1 x 36 W FL	18	2400	135	4000	50000	110	DALI-2	1200 x 82 x 68	130,60
DP DALI 1200 18W 865 IP65 GY	4058075541665	✓	1 x 36 W FL	18	2400	135	6500	50000	110	DALI-2	1200 x 82 x 68	130,60
DP DALI 1200 32W 830 IP65 GY	4058075541689	✓	2 x 36 W FL	32	4000	125	3000	50000	110	DALI-2	1200 x 82 x 68	168,50
DP DALI 1200 32W 840 IP65 GY	4058075541702	✓	2 x 36 W FL	32	4400	135	4000	50000	110	DALI-2	1200 x 82 x 68	168,50
DP DALI 1200 32W 865 IP65 GY	4058075541726	✓	1 x 36 W FL	32	4000	125	6500	50000	110	DALI-2	1200 x 82 x 68	168,50
DP DALI 1500 26W 840 IP65 GY	4058075541740	✓	1 x 58 W FL	26	3500	135	4000	50000	110	DALI-2	1500 x 82 x 68	157,50
DP DALI 1500 26W 865 IP65 GY	4058075541764	✓	1 x 58 W FL	26	3500	135	6500	50000	110	DALI-2	1500 x 82 x 68	157,50
DP DALI 1500 46W 830 IP65 GY	4058075541788	✓	2 x 58 W FL	46	5750	125	3000	50000	110	DALI-2	1500 x 82 x 68	177,10
DP DALI 1500 46W 840 IP65 GY	4058075541801	✓	2 x 58 W FL	46	6400	135	4000	50000	110	DALI-2	1500 x 82 x 68	177,10
DP DALI 1500 46W 865 IP65 GY	4058075541825	✓	2 x 58 W FL	46	6400	135	6500	50000	110	DALI-2	1500 x 82 x 68	177,10
DP DALI 1500 58W 840 IP65 GY	4058075541849	✓	2 x 70 W FL	58	8000	135	4000	50000	110	DALI-2	1500 x 82 x 68	205,90
DP DALI 1500 58W 865 IP65 GY	4058075541863	✓	2 x 70 W FL	58	8000	135	6500	50000	110	DALI-2	1500 x 82 x 68	205,90

DAMP PROOF 5X THROUGHWIRING

Feuchtraumleuchten, klassische Bauform mit 5 x 2,5 mm² Durchgangsverdrahtung

Produktbezeichnung	EAN (GTIN)	BEG-FÖRDERFÄHIG	Ersatz für	W	lm	lm/w	K	L80 ³	°C	UVP (EUR) ⁴	L x B x H [mm] Ø x H [mm]	
DP 5TH 1200 32W 840 IP65 GY	4058075541924	✓	2 x 36 W FL	32	4400	135	4000	50000	110	—	1200 x 82 x 68	111,10
DP 5TH 1500 46W 840 IP65 GY	4058075541948	✓	2 x 58 W FL	46	6400	135	4000	50000	110	—	1500 x 82 x 68	120,40
DP 5TH 1500 58W 840 IP65 GY	4099854312465	✓	2 x 58 W FL	58	8000	135	4000	50000	110	—	1500 x 82 x 68	auf Anfrage
DP 5TH 1500 81W 840 IP65 GY	4099854312489	✓	2 x 58 W FL	81	11000	135	4000	50000	110	—	1500 x 82 x 68	auf Anfrage

¹ Die Damp Proof-Leuchten sind wie folgt zertifiziert: On/Off, DALI und durchverdrahtete Versionen: TÜV Süd und ENEC, Notlichtversionen: CE.

² Die genauen Bedingungen finden Sie unter www.ledvance.de/garantie

³ t[h]: L70/B50 @ 25°C (T_a)/t[h]: L80/B10 @ 25°C (T_a)

⁴ Unverbindliche Preisempfehlung exkl. MwSt., Änderungen vorbehalten

DAMP PROOF EMERGENCY

Feuchtraumleuchten, klassische Form mit integrierter Sicherheitsbeleuchtungs-Funktion



Produktbezeichnung	EAN (GTIN)	BEG-Förderfähig	Ersatz für	W	lm	lm/W	K	L80 ²	°	L x B x H [mm] Ø x H [mm]	UVP ³ [EUR]
DP EM 1200 18W 840 IP65 GY	4058075541320	✓	1 x 36 W FL	18	2400	135	4000	50000	110	1200 x 82 x 68	197,00
DP EM 1200 18W 865 IP65 GY	4058075541344	✓	1 x 36 W FL	18	2400	135	6500	50000	110	1200 x 82 x 68	197,00
DP EM 1200 32W 830 IP65 GY	4058075541368	✓	2 x 36 W FL	32	4000	125	3000	50000	110	1200 x 82 x 68	220,80
DP EM 1200 32W 840 IP65 GY	4058075541382	✓	2 x 36 W FL	32	4400	135	4000	50000	110	1200 x 82 x 68	220,80
DP EM 1200 32W 865 IP65 GY	4058075541405	✓	2 x 36 W FL	32	4400	125	6500	50000	110	1200 x 82 x 68	220,80
DP EM 1500 26W 840 IP65 GY	4058075541429	✓	1 x 58 W FL	26	3500	150	4000	50000	110	1500 x 82 x 68	206,90
DP EM 1500 26W 865 IP65 GY	4058075541443	✓	1 x 58 W FL	26	3500	135	6500	50000	110	1500 x 82 x 68	206,90
DP EM 1500 46W 830 IP65 GY	4058075541467	✓	2 x 58 W FL	46	5750	125	3000	50000	110	1500 x 82 x 68	235,90
DP EM 1500 46W 840 IP65 GY	4058075541481	✓	2 x 58 W FL	46	6400	135	4000	50000	110	1500 x 82 x 68	235,90
DP EM 1500 46W 865 IP65 GY	4058075541504	✓	2 x 58 W FL	46	6400	135	6500	50000	110	1500 x 82 x 68	235,90
DP EM 1500 58W 840 IP65 GY	4058075541528	✓	2 x 70 W FL	58	8000	135	4000	50000	110	1500 x 82 x 68	271,40
DP EM 1500 58W 865 IP65 GY	4058075541542	✓	2 x 70 W FL	58	8000	135	6500	50000	110	1500 x 82 x 68	271,40
DP EM 1500 81W 840 IP65 GY	4058075541566	✓	2 x 80 W FL	81	11000	135	4000	50000	110	1500 x 82 x 68	298,00
DP EM 1500 81W 865 IP65 GY	4058075541580	✓	2 x 80 W FL	81	11000	135	6500	50000	110	1500 x 82 x 68	298,00

NOTBELEUCHTUNGSEIGENSCHAFTEN

Produktbezeichnung	Lebensdauer der Batterie im Notbeleuchtungsmodus	Art des Notfalls Betriebstest	Art der Notbeleuchtung Lichtbetrieb	Lichtstrom im Notbeleuchtungsmodus	Batterietyp
DP EM 1200 18W 840 IP65 GY	3 h	Automatic	Gewartet/nicht gewartet	500 lm	LiFeP04
DP EM 1200 18W 865 IP65 GY	3 h	Automatic	Gewartet/nicht gewartet	500 lm	LiFeP04
DP EM 1200 32W 830 IP65 GY	3 h	Automatic	Gewartet/nicht gewartet	500 lm	LiFeP04
DP EM 1200 32W 840 IP65 GY	3 h	Automatic	Gewartet/nicht gewartet	500 lm	LiFeP04
DP EM 1200 32W 865 IP65 GY	3 h	Automatic	Gewartet/nicht gewartet	500 lm	LiFeP04
DP EM 1500 26W 840 IP65 GY	3 h	Automatic	Gewartet/nicht gewartet	500 lm	LiFeP04
DP EM 1500 26W 865 IP65 GY	3 h	Automatic	Gewartet/nicht gewartet	500 lm	LiFeP04
DP EM 1500 46W 830 IP65 GY	3 h	Automatic	Gewartet/nicht gewartet	500 lm	LiFeP04
DP EM 1500 46W 840 IP65 GY	3 h	Automatic	Gewartet/nicht gewartet	500 lm	LiFeP04
DP EM 1500 46W 865 IP65 GY	3 h	Automatic	Gewartet/nicht gewartet	500 lm	LiFeP04
DP EM 1500 58W 840 IP65 GY	3 h	Automatic	Gewartet/nicht gewartet	500 lm	LiFeP04
DP EM 1500 58W 865 IP65 GY	3 h	Automatic	Gewartet/nicht gewartet	500 lm	LiFeP04
DP EM 1500 81W 840 IP65 GY	3 h	Automatic	Gewartet/nicht gewartet	500 lm	LiFeP04
DP EM 1500 81W 865 IP65 GY	3 h	Automatic	Gewartet/nicht gewartet	500 lm	LiFeP04

¹ Die genauen Bedingungen finden Sie unter www.ledvance.de/garantie

² t[h]: L70/B50 @ 25 °C (T_a)/t[h]: L80/B10 @ 25 °C (T_a)

³ Unverbindliche Preisempfehlung exkl. MwSt., Änderungen vorbehalten



DAMP PROOF SENSOR

Feuchtraumleuchten, klassische Form mit Hochfrequenzsensor



PRODUKTEIGENSCHAFTEN

- Hochfrequenzsensor für Tageslicht- und Bewegungserfassung
- Sensor mit Leader-Follower- und Leader-Leader-Funktionalität
- Hohe Lichtausbeute: bis zu 139 lm/W
- Abstrahlwinkel: 170°

PRODUKTVORTEILE

- Installation mehrerer sensorgeschalteter Leuchten durch Leader-Follower- und Leader-Leader-Funktionalität möglich
- Mehrfache Einstellmöglichkeiten von Sensorbereich, Tageslichterkennung und Haltdauer
- Flimmerarm $\leq 10\%$
- Einfache Installation, werkzeugloser Anschluss
- 5 Jahre Garantie

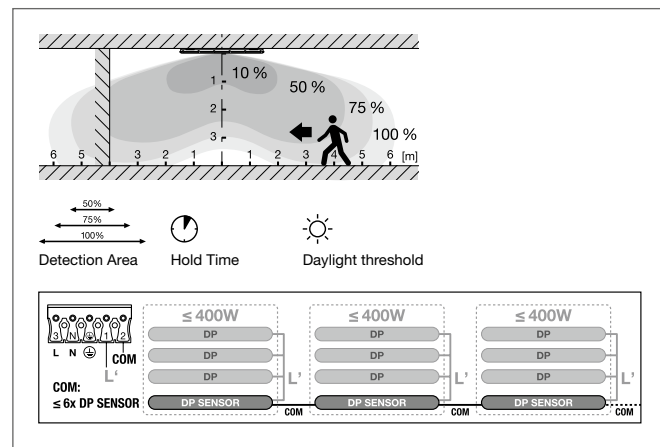
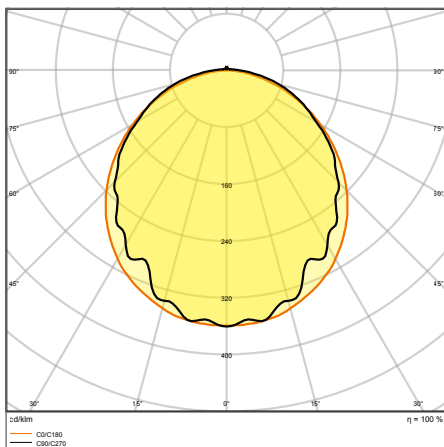
ANWENDUNGSBEREICHE

- Industrie- und Lagerräume
- Parkplätze und Unterführungen
- Garagen
- Werkstätten, Fertigungsstraßen

AUSSTATTUNG / ZUBEHÖR

- Zubehör für mehrere Montagemöglichkeiten als optionales separates Zubehör erhältlich
- Haltebügel, Diebstahlschutz, Abhängebügel, zweite Kabelverschraubung und 2 Seilschlinge beiliegend

WEITERE PRODUKTDDETAILS



DP S 1200 32W 840 IP65 GY

DAMP PROOF SENSOR



Feuchtraumleuchten, klassische Bauform mit Hochfrequenzsensor



Produktbezeichnung	EAN (GTIN)		Ersatz für	W	lm	lm/W	K	L80 ²		L x B x H [mm] Ø x H [mm]	UVP ³ [EUR]
DP S 1200 32W 840 IP65 GY	4058075541962	✓	2 x 36 W FL	32	4400	138	4000	50000	110	1200 x 82 x 68	141,10
DP S 1500 46W 840 IP65 GY	4058075541986	✓	2 x 58 W FL	46	6400	139	4000	50000	110	1500 x 82 x 68	157,00
DP S 1500 58W 840 IP65 GY	4058075542006	✓	2 x 70 W FL	58	8000	138	4000	50000	110	1500 x 82 x 68	175,00

SENSOREIGENSCHAFTEN

Produktbezeichnung	Art des Sensors	Sensor Technologie	Erkennungsschwelle des Tageslichtsensors	Erfassungsbereich des Bewegungssensors	Sensor Erfassungswinkel	Sensorgesteuerte Schaltzeit
DP S 1200 32W 840 IP65 GY	Bewegung/Licht	Mikrowellen	2...50 lx	6...14 m	110°	5 s...15 min
DP S 1500 46W 840 IP65 GY	Bewegung/Licht	Mikrowellen	2...50 lx	6...14 m	110°	5 s...15 min
DP S 1500 58W 840 IP65 GY	Bewegung/Licht	Mikrowellen	2...50 lx	6...14 m	110°	5 s...15 min

¹ Die genauen Bedingungen finden Sie unter www.ledvance.de/garantie² t_{h} : L70/B50 @ 25 °C (T_a)/ t_{h} : L80/B10 @ 25 °C (T_a)³ Unverbindliche Preisempfehlung exkl. MwSt., Änderungen vorbehalten

DAMP PROOF SPECIAL GEN 2

Röhrenförmige Feuchtraumleuchten mit extrahoher Schutzart, ammoniakbeständig und für den Außeneinsatz geeignet



PRODUKTEIGENSCHAFTEN

- Komplett geschlossenes Gehäuse aus PMMA
- Ammoniakbeständig
- Schutzart: IP67 (DIN EN 60529), IP69K (ISO 20653:2013)
- Durchgangsverdrahtung bereits in der Leuchte verbaut

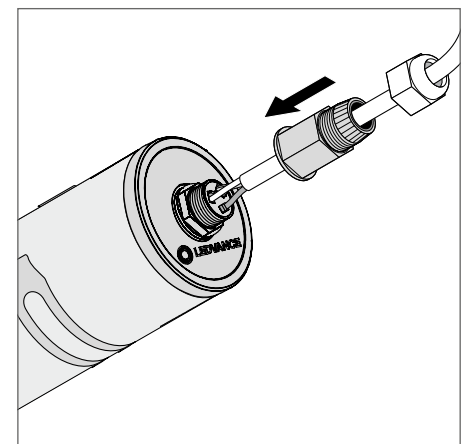
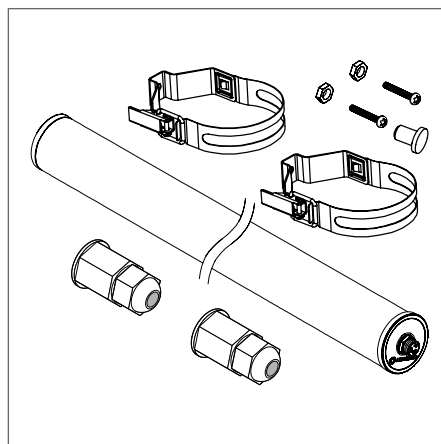
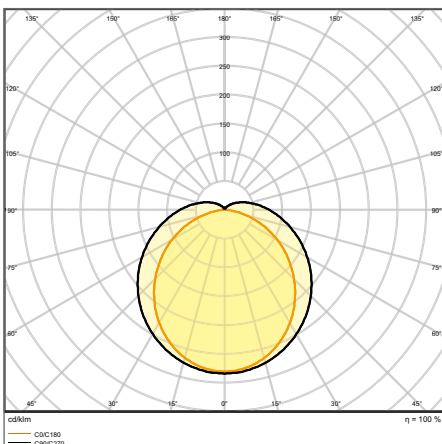
PRODUKTVORTEILE

- Vollständig abgedichtet für den Einsatz in landwirtschaftlichen Anwendungen
- Auch im nicht überdachten Außenbereich einsetzbar
- Über die drehbare Halterung lässt sich die Leuchte in jeder Position für eine optimale Lichtlenkung fixieren
- Einfache Installation dank Montageklammern, die frei an der Leuchte positioniert werden können
- 5 Jahre Garantie

ANWENDUNGSBEREICHE

- Haltung von Nutztieren außer Geflügel
- Lebensmittelindustrie
- Ungeschützte Parkplätze und Unterführungen
- Garagen
- Werkstätten, Fertigungsstraßen

WEITERE PRODUKTDDETAILS



DP SPECIAL 1500 50 W 4000 K WT IP67

DAMP PROOF SPECIAL GEN 2



Röhrenförmige Feuchtraumleuchten mit extrahoher Schutzart, ammoniakbeständig und für den Außeneinsatz geeignet



Produktbezeichnung	EAN (GTIN)		Ersatz für	W	lm	lm/W	K	L80 ²		L × B × H [mm] Ø × H [mm]	UVP ³ [EUR]
DP SPECIAL 1200 22 W 4000 K WT IP67	4058075452114	✓	1 × 36W FL	22	2800	130	4000	50000	120	1200 × 82	139,20
DP SPECIAL 1200 42 W 4000 K WT IP67	4058075452152	✓	2 × 36W FL	42	5500	130	4000	50000	120	1200 × 82	145,30
DP SPECIAL 1500 30 W 4000 K WT IP67	4058075452138	✓	1 × 58W FL	30	3900	130	4000	50000	120	1500 × 82	141,30
DP SPECIAL 1500 50 W 4000 K WT IP67	4058075452176	✓	2 × 58W FL	50	6500	130	4000	50000	120	1500 × 82	147,40

¹ Die genauen Bedingungen finden Sie unter www.ledvance.de/garantie² t[h]: L70/B50 @ 25 °C (T_a)/t[h]: L80/B10 @ 25 °C (T_a)³ Unverbindliche Preisempfehlung exkl. MwSt., Änderungen vorbehalten

DAMP PROOF HOUSING

Feuchtraumleuchte für T8-LED-Lampen



PRODUKTEIGENSCHAFTEN

- Beleuchtungsgehäuse, erhältlich für 1 oder 2 T8 LED-Röhren
- Geeignet für LED TUBE T8 EM und LED TUBE T8 CONNECTED
- Schutzart: IP65
- Integrierte elektrische Sicherung

PRODUKTVORTEILE

- Einfache und schnelle Installation
- Vorverdrahtet für einfache Installation von röhrenförmigen AC-LED-Lampen
- Werkzeuglose Installation
- Robustes Gehäuse
- Nachhaltige Lösung dank austauschbarem Leuchtmittel
- 5 Jahre Garantie

ANWENDUNGSBEREICHE

- Parkplätze, Lagerhallen, Produktionsbereiche
- Parkhäuser und Unterführungen
- Garagen


AUSSTATTUNG / ZUBEHÖR

- Alle erforderlichen Zubehörteile enthalten
- Kabelsatz für Durchgangsverdrahtung erhältlich

DAMP PROOF HOUSING GEN 3

Feuchtraumleuchte für T8-LED-Lampen mit werkzeuglosem Leuchtenanschluss



Produktbezeichnung	EAN (GTIN)		L x B x H [mm] Ø x H [mm]	UVP [EUR]
DP HOUSING 600 P 1XLAMP IP65	4099854118050	G13	675 x 65 x 70	22,60
DP HOUSING 600 P 2XLAMP IP65	4099854118074	G13	675 x 95 x 70	32,10
DP HOUSING 1200 P 1XLAMP IP65	4099854118098	G13	1280 x 65 x 70	27,50
DP HOUSING 1200 P 2XLAMP IP65	4099854118111	G13	1280 x 95 x 70	38,20
DP HOUSING 1500 P 1XLAMP IP65	4099854118159	G13	1585 x 65 x 70	28,20
DP HOUSING 1500 P 2XLAMP IP65	4099854118210	G13	1585 x 95 x 70	38,40

¹ Die genauen Bedingungen finden Sie unter www.ledvance.de/garantie

² Unverbindliche Preisempfehlung exkl. MwSt., Änderungen vorbehalten

Die im Katalog gezeigten Bilder dienen nur zu Illustrationszwecke. Informationen zu Größe und Farbe entnehmen Sie bitte der Produktabelle.

DAMP PROOF HOUSING GEN 3 DALI

Feuchtraumleuchte für dimmbare LED TUBE



Produktbezeichnung	EAN (GTIN)			L × B × H [mm] Ø × H [mm]	UVP [EUR]
DP HOUSING DALI 1200 P 1XLAMP IP65	4099854146442	G13	DALI-2	1280 × 65 × 70	99,00
DP HOUSING DALI 1200 P 2XLAMP IP65	4099854146466	G13	DALI-2	1280 × 95 × 70	105,00
DP HOUSING DALI 1500 P 1XLAMP IP65	4099854146480	G13	DALI-2	1585 × 65 × 70	105,00
DP HOUSING DALI 1500 P 2XLAMP IP65	4099854146503	G13	DALI-2	1585 × 95 × 70	110,00

DAMP PROOF HOUSING EMERGENCY

Feuchtraumleuchte für Notbeleuchtung



Produktbezeichnung	EAN (GTIN)			L × B × H [mm] Ø × H [mm]	UVP [EUR]
DP HOUSING EM 1200 P 1XLAMP IP65	4099854148880	G13	DALI-2	1280 × 65 × 70	185,00
DP HOUSING EM 1200 P 2XLAMP IP65	4099854148903	G13	DALI-2	1280 × 95 × 70	195,00
DP HOUSING EM 1500 P 1XLAMP IP65	4099854148927	G13	DALI-2	1585 × 65 × 70	195,00
DP HOUSING EM 1500 P 2XLAMP IP65	4099854148941	G13	DALI-2	1585 × 95 × 70	205,00

NOTBELEUCHTUNGSEIGENSCHAFTEN


Produktbezeichnung	Lebensdauer der Batterie im Notbeleuchtungsmodus	Art des Notfalls Betriebstest	Art der Notbeleuchtung Lichtbetrieb	Lichtstrom im Notbeleuchtungsmodus	Batterietyp
DP HOUSING EM 1200 P 1XLAMP IP65	3 h	Automatisch	Gewartet	330 lm	LiFePO4
DP HOUSING EM 1200 P 2XLAMP IP65	3 h	Automatisch	Gewartet	320 lm	LiFePO4
DP HOUSING EM 1500 P 1XLAMP IP65	3 h	Automatisch	Gewartet	330 lm	LiFePO4
DP HOUSING EM 1500 P 2XLAMP IP65	3 h	Automatisch	Gewartet	320 lm	LiFePO4

¹ Die genauen Bedingungen finden Sie unter www.ledvance.de/garantie

² Unverbindliche Preisempfehlung exkl. MwSt., Änderungen vorbehalten

Die im Katalog gezeigten Bilder dienen nur zu Illustrationszwecke. Informationen zu Größe und Farbe entnehmen Sie bitte der Produktabelle.

Mehr erfahren:
ledvance.de/tubes



DAS DREAMTEAM FÜR LAGER UND PARKHÄUSER

Das LEDVANCE DAMP PROOF HOUSING ist eine funktionale und robuste Leuchte, die sich ideal für Lager- und Parkhausanwendungen mit einer Deckenhöhe von bis zu 4 Metern eignet. Aber es kommt noch besser. In Kombination mit LEDVANCE LED TUBE T8 EM CONNECTED und dem LEDVANCE CONNECTED SENSOR ST8 LOW BAY schaffen Sie im Handumdrehen ein intelligentes Beleuchtungssystem.

Mit dem Funkstandard Zigbee 3.0 steuert der Bewegungssensor die gekoppelten LED-Röhren ohne Verkabelung an. Das Ergebnis: Licht am richtigen Ort zur richtigen Zeit und deutlich reduzierter Energieverbrauch.

LEDVANCE LED TUBE T8 EM CONNECTED P 4058075824010 EAN (GTIN): Betrieb am KVG

Licht nach Bedarf: Intelligente Steuerung über einen Sensor reduziert Energieverbrauch.

- Kommunikation über Zigbee 3.0
- Flimmerarm nach EU 2019/2020 (SVM ≤ 0,4; PstLM ≤ 1)
- Glasröhre mit Splitterschutz durch spezielle PET-Beschichtung
- Nur in Verbindung mit dem LEDVANCE CONNECTED SENSOR ST8 LOW BAY (4058075232969 EAN (GTIN)):
- Montagehöhe: bis zu 4 m



EINE STARKE KOMBINATION, Z. B. FÜR GROSSE ÜBERDACHTE PARKHÄUSER:

LEDVANCE LED TUBE T8 EM CONNECTED P

Die in das robuste DAMP PROOF HOUSING (IP65) eingebaute LED-Röhre wird drahtlos mit dem LEDVANCE CONNECTED SENSOR ST8 LOW BAY über Zigbee verbunden. Zweistufiges Schalten (0 % ⇆ 100 % und 20 % ⇆ 100 %) erhöht die Effizienz noch weiter.



ENERGIEEINSPARUNGEN

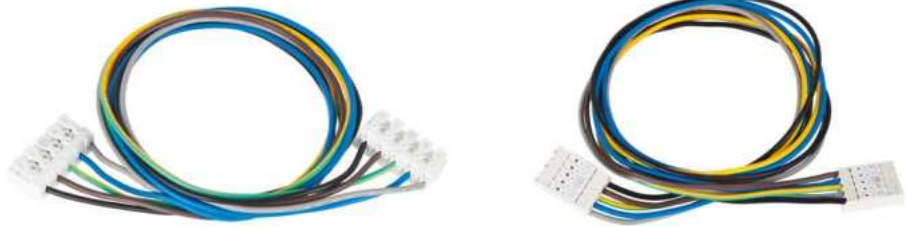
Beleuchtungstechnik	Netto-Lichtstrom	Anzahl der Leuchten	Wattleistung der Leuchte inkl. Verluste	Anschlussleistung	Energieverbrauch pro Jahr	Energieeinsparung gegenüber altem System
LED TUBE T8 EM CONNECTED P 24 W/4000K 1500 mm	3600 lm	50	24 W	1200 W	4 992 kWh	66%*
Konventionell: Feuchtraumleuchte T8 1 x 58 W	3454 lm	50	70 W	3500 W	14 560 kWh	

BETRIEBSDATEN: Betrieb pro Jahr (Tage): 260 · Betrieb pro Tag (Stunden): 16 · Geschätzte aktive Zeiten pro Tag (Stunden): 8

Der Energieverbrauch bezieht sich auf die LED-Lichtlösung ohne LMS und berücksichtigt keine Lichtszenen oder deren Dimmzustände.
 * Angenommene Einsparung durch LMS gegenüber dem neuen System mit LEDs: 40 %; basierend auf folgenden Annahmen: Bewegungsmelder mit Komfortdimmung 40 %. Während der Betriebszeiten wird die Beleuchtungsanlage auf nur 20 % gedimmt. Dies ist für Benutzer komfortabler, da sie den Raum nicht bei völliger Dunkelheit betreten müssen. Die Annahmen für die LMS-Einsparungsberechnungen sind ungefähr und basieren auf praktischen Erfahrungen aus der Beleuchtungsindustrie. Energieeinsparungen durch LMS müssen immer projektbezogen berechnet werden.

DAMP PROOF HOUSING ZUBEHÖR

Durchgangsverdrahtungs-Kits für DAMP PROOF HOUSING GEN 2 und GEN 3



PRODUKTEIGENSCHAFTEN

- Durchverdrahtungs-Kits mit werkzeugfreier Anschlussklemme

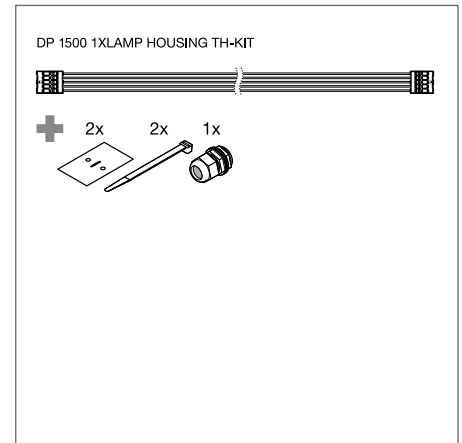
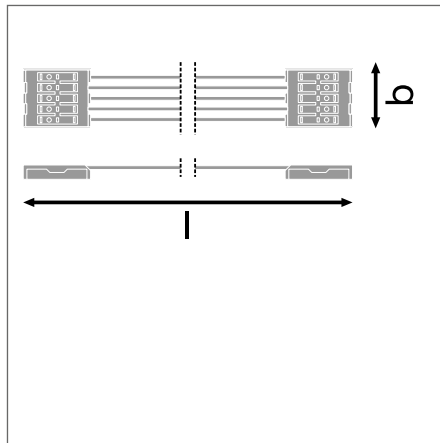
PRODUKTEIGENSCHAFTEN

- Einfache Installation und elektrischer Anschluss dank werkzeugfreier Anschlussklemmen

AUSSTATTUNG / ZUBEHÖR

- 5 × 2.5 mm² Kabel mit werkzeugfreien Anschlussklemmen, Kabelverschraubung und Kabelhaltern
- Erforderliches Zubehör enthalten

WEITERE PRODUKTDDETAILS



Produktbezeichnung	EAN (GTIN)	L × B × H [mm] Ø × H [mm]	MATERIAL	FARBE	UVP [EUR] ²
DP 1200 1XLAMP HOUSING TH-KIT 5X2.5LEDV	4058075 695078	1150 × 27 × 16	Polycarbonat (PC)	Mehrfarbig	20,70
DP 1500 1XLAMP HOUSING TH-KIT 5X2.5LEDV	4058075 695092	1450 × 27 × 16	Polycarbonat (PC)	Mehrfarbig	23,60
DP 1200 2XLAMP HOUSING TH-KIT 5X2.5LEDV	4058075 695115	1150 × 50 × 23	Polycarbonat (PC)	Mehrfarbig	15,30
DP 1500 2XLAMP HOUSING TH-KIT 5X2.5LEDV	4058075 695139	1450 × 50 × 23	Polycarbonat (PC)	Mehrfarbig	18,10

¹ Die genauen Bedingungen finden Sie unter www.ledvance.de/garantie

² Unverbindliche Preisempfehlung exkl. MwSt., Änderungen vorbehalten

Die im Katalog gezeigten Bilder dienen nur zu Illustrationszwecke. Informationen zu Größe und Farbe entnehmen Sie bitte der Produktabelle.

DAMP PROOF SLIM VALUE

Feuchtraumleuchten mit schmalen Gehäuse



PRODUKTEIGENSCHAFTEN

- Polycarbonatgehäuse mit Edelstahlhalterungen und Aufhängungs- und Diebstahlsicherungs-Kit
- Schutzart: IP65
- Breiter Abstrahlwinkel: 120°
- Hohe Lichtausbeute: bis zu 110 lm/W

PRODUKTVORTEILE

- Homogene Lichtqualität mit breitem Abstrahlwinkel
- Einfache Installation dank Montageklammern, die frei an der Leuchte positioniert werden können
- Einfacher Zugang zum Anschlussterminal dank Endkappe mit Schnappmechanismus
- Elegantes, schlankes Design
- Werkzeugloser elektrischer Anschluss dank Push-Button-Anschlussklemme

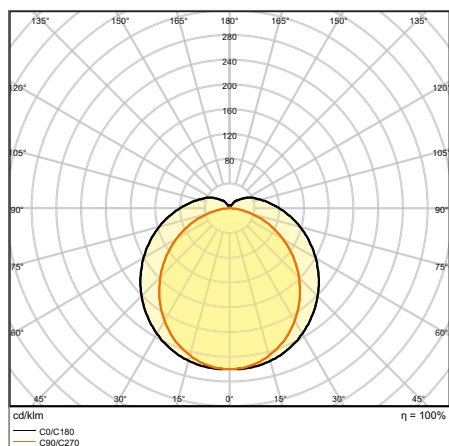
ANWENDUNGSBEREICHE

- Industrie- und Lagerräume
- Parkplätze und Unterführungen
- Garagen
- Werkstätten, Fertigungsstraßen

AUSSTATTUNG / ZUBEHÖR

- Klammern aus Edelstahl und Sicherheitschrauben enthalten
- Montagezubehör enthalten (Suspension-Kit, Diebstahlschutz-Kit)

WEITERE PRODUKTDDETAILS



DP SLIM VALUE 1500 50 W 4000 K IP65 GY

DAMP PROOF SLIM VALUE

Feuchtraumleuchten mit schmalen Gehäuse



Produktbezeichnung	EAN (GTIN)	Ersatz für	W	lm	lm/W	K	L80 ²	°	L × B × H [mm] Ø × H [mm]	UVP ³ [EUR]
DP SLIM VALUE 1200 36 W 4000 K IP65 GY	4058075066458	2 × 36W FL	36	4000	110	4000	27000	120	1200 × 35 × 48	56,40
DP SLIM VALUE 1200 36 W 6500 K IP65 GY	4058075066472	2 × 36W FL	36	4000	110	6500	27000	120	1200 × 35 × 48	56,40
DP SLIM VALUE 1500 50 W 4000 K IP65 GY	4058075066496	2 × 58W FL	50	5500	110	4000	27000	120	1500 × 35 × 48	67,70
DP SLIM VALUE 1500 50 W 6500 K IP65 GY	4058075066519	2 × 58W FL	50	5500	110	6500	27000	120	1500 × 35 × 48	67,70

¹ Die genauen Bedingungen finden Sie unter www.ledvance.de/garantie

² t[h]: L70/B50 @ 25 °C (T_a)/t[h]: L80/B10 @ 25 °C (T_a)

³ Unverbindliche Preisempfehlung exkl. MwSt., Änderungen vorbehalten

DAMP PROOF VALUE

Feuchtraumleuchten, klassische Form



PRODUKTEIGENSCHAFTEN

- Hohe Lichtausbeute: bis zu 120 lm/W
- Schutzart: IP65
- Abstrahlwinkel: 115°
- Durchgangsverdrahtung möglich
- Gehäuse aus Polycarbonat

PRODUKTVORTEILE

- Gleichmäßige Lichtverteilung
- Bis zu 50 % Energieersparnis (verglichen mit Leuchten, die Leuchtstofflampen verwenden)
- Einfache Installation, werkzeugloser Anschluss
- 3 Jahre Garantie

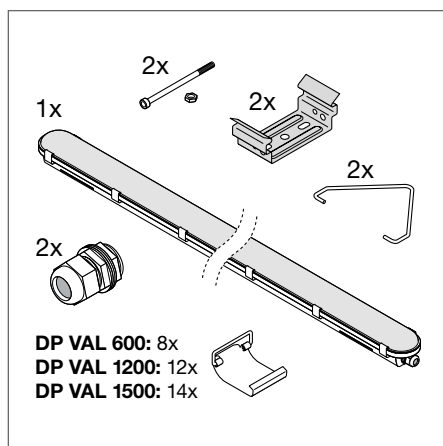
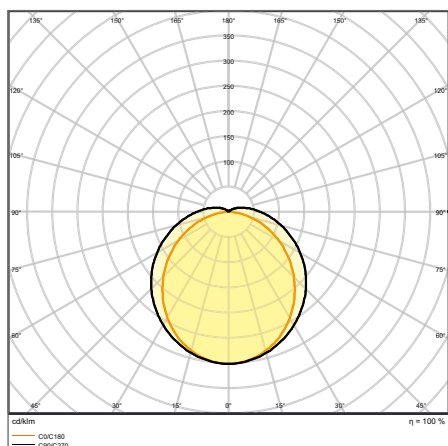
ANWENDUNGSBEREICHE

- Industrie- und Lagerräume
- Parkplätze und Unterführungen
- Garagen
- Werkstätten, Fertigungsstraßen

AUSSTATTUNG / ZUBEHÖR

- Klammern aus Edelstahl und Sicherheitsschrauben enthalten
- Montagezubehör enthalten (Suspension-Kit, Diebstahlschutz-Kit)

WEITERE PRODUKTDDETAILS



DP VAL 1800 70 W 4000 K IP65

DAMP PROOF VALUE

Feuchtraumleuchten, klassische Form



Produktbezeichnung	EAN (GTIN)	Ersatz für	W	lm	lm/W	K	L70 ²		L x B x H [mm] Ø x H [mm]	UVP ³ [EUR]
DP VAL 600 9 W 4000 K IP65	4058075300705	1 x 18W FL	9	1080	120	4000	50000	115	600 x 77 x 66	38,50
DP VAL 600 18 W 4000 K IP65	4058075300743	2 x 18W FL	18	2160	120	4000	50000	115	600 x 77 x 66	45,20
DP VAL 1200 20 W 4000 K IP65	4058075300781	1 x 36W FL	20	2400	120	4000	50000	115	1200 x 77 x 66	65,60
DP VAL 1200 40 W 4000 K IP65	4058075300828	2 x 36W FL	40	4800	120	4000	50000	115	1200 x 77 x 66	79,10
DP VAL 1500 25 W 4000 K IP65	4058075300866	1 x 58W FL	25	3000	120	4000	50000	115	1500 x 77 x 66	74,60
DP VAL 1500 50 W 4000 K IP65	4058075300903	2 x 58W FL	50	6000	120	4000	50000	115	1500 x 77 x 66	90,30

¹ Die genauen Bedingungen finden Sie unter www.ledvance.de/garantie

² t[h]: L70/B50 @ 25 °C (T_a)/t[h]: L80/B10 @ 25 °C (T_a)

³ Unverbindliche Preisempfehlung exkl. MwSt., Änderungen vorbehalten

HALLENLEUCHTEN

HOHE EFFIZIENZ UND OPTIMALE LICHTQUALITÄT

HIGH BAY GEN 5

Seite 188



PERFOR-
MANCE
CLASS

NEUE HALLENLEUCHTEN-GENERATION MIT HOHER LICHTAUSBEUTE

- Sehr vielseitig durch eine am Gehäuse wählbare Wattageneinstellung (Multi Lumen)
- Verbesserte UGR im Vergleich zu früheren Generationen, bis zu $UGR \leq 19$ (<150W, 70°) in Kombination mit Reflektor
- Bis zu 70 % Energieersparnis verglichen mit konventionellen Hallenspiegelleuchten

HIGH BAY GEN 4 SENSOR

Seite 189



PERFOR-
MANCE
CLASS

HOCHINTELLIGENT UND EFFIZIENT

- Mehrfache Anpassungen des Sensors mit Korridorfunktion
- Bis zu 64 % Energieersparnis verglichen mit konventionellen Hallenleuchten
- Geeignet für Verwendung in staubigen und feuchten Umgebungen dank hohem IP-Schutz

HIGH BAY GEN 4 DALI

Seite 190



PERFOR-
MANCE
CLASS

FÜR HOHE LICHTANSPRÜCHE

- LED-Hallenleuchten mit DALI-Schnittstelle
- Verschiedene Ausführungen für Deckenhöhen von 6 m bis 14 m
- Flimmerarmes Licht durch spezielle elektronische Vorschaltgeräte

HIGH BAY ZUBEHÖR

Seite 192

- HIGH BAY REFLECTOR
- HIGH BAY REFRACTOR
- HIGH BAY BRACKET
- HIGH BAY REMOTE CONTROL



HOCHINTELLIGENT UND EFFIZIENT

- Hochwertiger Aluminium-Reflektor oder Polycarbonat-Refraktor zur Optimierung von UGR und Strahlformung
- Stabiler Stahlbügel, mit großem Verstellbereich von +/- 90°
- Fernbedienung für Konfigurationssensor

HIGH BAY COMPACT

Seite 194



VALUE
CLASS

GUTE BELEUCHTUNG FÜR ALLTÄGLICHE ANWENDUNGEN

- Modernes schlankes Design mit optimiertem Gewicht und Größe
- Bis zu 60 % Energieersparnis verglichen mit konventionellen Hallenleuchten

HIGH BAY COMPACT ZUBEHÖR

Seite 196

- HIGH BAY COMPACT REFLECTOR
- HIGH BAY COMPACT BRACKET



ZUBEHÖR FÜR OPTIMALE LICHTQUALITÄT

- Hochwertiger Aluminiumreflektor zur Strahlformung und Entblendung
- Stabiler Stahlbügel, mit großem Verstellbereich von +/- 60°

HIGH BAY GEN 4 SENSOR EFFIZIENTES LICHT FÜR HOHE DECKEN



Mit der neuen Sensorversion von HIGH BAY GEN 4 realisieren Sie mit minimalem Aufwand intelligente Beleuchtung auch in Lagerhallen, Industrieanlagen und Logistikzentren mit Deckenhöhen bis ca. 12 Meter. Schnell und bequem: Konfiguration per Fernbedienung.

EINFACHE GRUNDKONFIGURATION DIREKT AM SENSOR

SCHALTER 1: ERFASSUNGSBEREICH

In diesem Bereich erkennt der RF-Sensor Bewegung.

SCHALTER 2 UND 3: HALZEIT

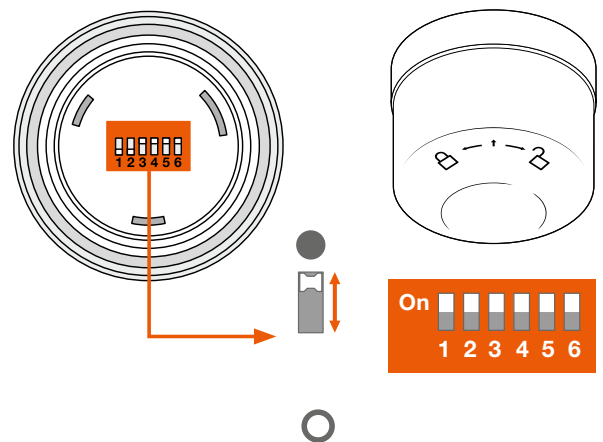
In dieser Zeit wird das Licht noch zu 100 % eingeschaltet, nachdem bewegte Objekte den Erfassungsbereich verlassen haben.

SCHALTER 4: TAGESLICHTSCHWELLE

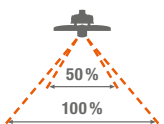
Hier können Sie die Tageslichtabhängigkeit des Sensors definieren. Bei aktivierter Tageslichtfunktion reagiert der Bewegungssensor erst, wenn die Umgebungshelligkeit unter 100 Lux liegt. Im deaktivierten Zustand reagiert der Sensor immer auf Bewegung.

SCHALTER 5 UND 6: DIMMSTUFE

Auf diesen definierten Helligkeitswert dimmt die Leuchte im Standby nach Ablauf der eingestellten Haltezeit.



ERFASSUNGS- BEREICH



●	100 %
○	5 %

HALTE-ZEIT



●	●	30 s
●	○	1 min
○	●	5 min
○	○	10 min

TAGESLICHT SENSOR

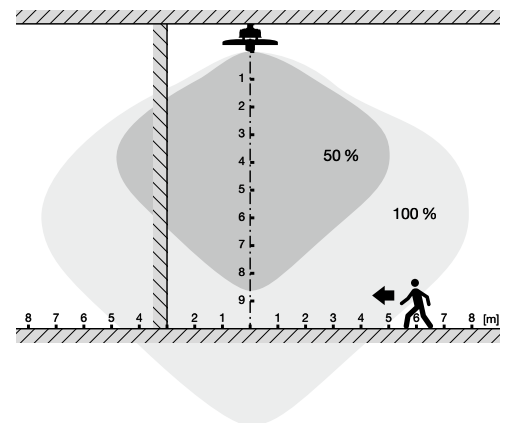


●	Deaktivieren
○	100 lux

DIMMLEVEL



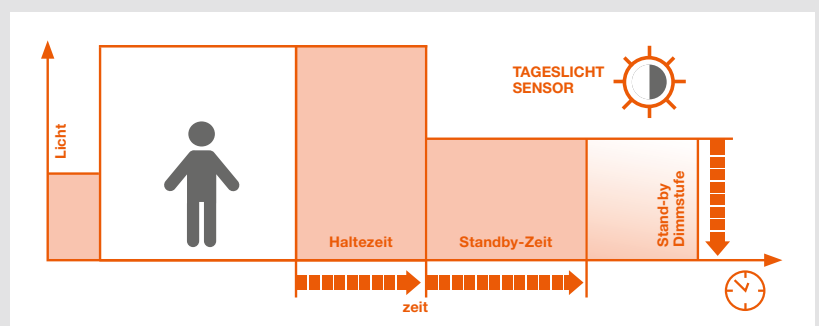
●	●	Off
○	●	10 %
●	○	30 %



WIRTSCHAFTLICH DANK INTELLIGENTER KORRIDORFUNKTION

Überall dort, wo 24-Stunden-Beleuchtung benötigt wird, hilft die Korridorfunktion, effizient für das nötige Licht zu sorgen.

Die Beleuchtung lässt sich präsenz- und bei Bedarf tageslichtabhängig schalten, um den individuellen Anforderungen gerecht zu werden. Wenn keine Anwesenheit erkannt wird, dimmt es auf den eingestellten Wert oder schaltet sich für eine bestimmte Zeit komplett aus.



HIGH BAY GEN 5

Hallenleuchten bis zu 181 lm/W und attraktiven UGR Werten



PRODUKTEIGENSCHAFTEN

- Multi Lumen Funktion: Leistungsstufen wählbar
- Unterschiedliche Lichtströme und Öffnungswinkel für Montagehöhen von ~ 6 m bis 18 m in 4000 K oder 6500 K
- 0-10 V dimmbar
- Lebensdauer (L80/B10): bis zu 100.000 h (bei 35 °C)

PRODUKTVORTEILE

- Sehr vielseitig durch eine am Gehäuse wählbare Wattageneinstellung (Multi Lumen)
- Verbesserte UGR im Vergleich zu früheren Generationen, bis zu $UGR \leq 19$ (<150W, 70°) in Kombination mit Reflektor
- Hohe Lichtausbeute
- Bis zu 70 % Energieersparnis verglichen mit konventionellen Hallenspiegelleuchten
- Gewicht- und Größenoptimierung durch kompaktes Design

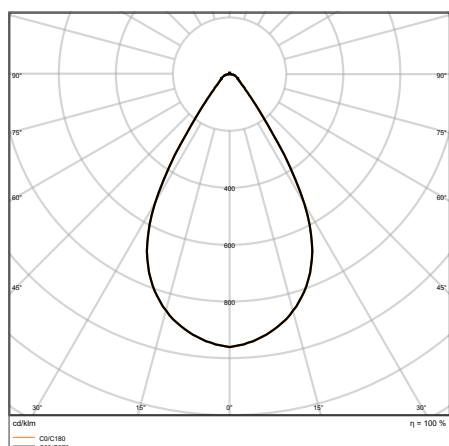
ANWENDUNGSBEREICHE

- Ersatz für Hallenleuchten mit Quecksilberdampf-oder Halogen-Metaldampf lampen
- Lagerhäuser
- Logistikhallen
- Industrie
- Hohe Decken (z.B. in Einkaufszentren, Flughäfen, Geschäftsgebäuden, Lobbies)

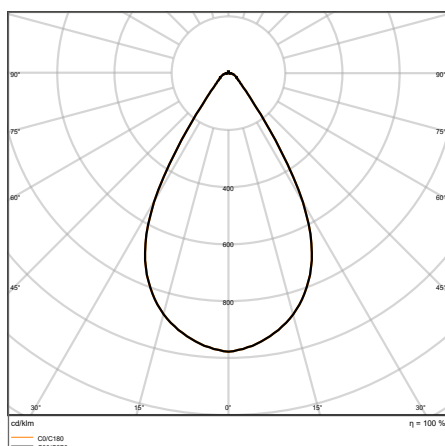
AUSSTATTUNG / ZUBEHÖR

- Montagebügel, Reflektoren und Refraktoren als separates Zubehör erhältlich High Bay Sensor-Versionen enthalten eine Halterung
- Montagering enthalten

WEITERE PRODUKTDDETAILS



HB P 53W 840 70DEG IP66 PS



HB P 75W 840 70DEG IP66 PS

HIGH BAY GEN 5

Hallenleuchten bis zu 181 lm/W und attraktiven UGR Werten



Produktbezeichnung	EAN (GTIN)	BEG-Förderfähig	Ersatz für	W	lm	lm/W	K	L80 ²	°C	L × B × H [mm] Ø × H [mm]	Lighting symbol	UVP (EUR) ³
NEU HB P 75W 840 70DEG IP66 PS	4058075844285	✓	250W HID	53/ 75	9328/ 13200	176	4000	100000	70	280 × 161	1	210,00
NEU HB P 75W 840 110DEG IP66 PS	4058075844292	✓	250W HID	53/ 75	9540/ 13500	180	4000	100000	110	280 × 161	1	210,00
NEU HB P 75W 865 70DEG IP66 PS	4058075844346	✓	250W HID	53/ 75	9275/ 13125	175	6500	100000	70	280 × 161	1	210,00
NEU HB P 75W 865 110DEG IP66 PS	4058075844353	✓	250W HID	53/ 75	9434/ 13350	178	6500	100000	110	280 × 161	1	210,00
NEU HB P 150W 840 70DEG IP66 PS	4058075844308	✓	400W HID	125/ 150	21875/ 26250	175	4000	100000	70	321 × 160	1	245,00
NEU HB P 150W 840 110DEG IP66 PS	4058075844315	✓	400W HID	125/ 150	22250/ 26700	178	4000	100000	110	321 × 160	1	245,00
NEU HB P 150W 865 70DEG IP66 PS	4058075844360	✓	400W HID	125/ 150	21875/ 26250	175	6500	100000	70	321 × 160	1	245,00
NEU HB P 150W 865 110 DEG IP66 PS	4058075844377	✓	400W HID	125/ 150	21875/ 26250	175	6500	100000	110	321 × 160	1	245,00
NEU HB P 200W 840 70DEG IP66 PS	4058075844322	✓	500W HID	173/ 200	30275/ 35000	175	4000	100000	70	321 × 162	1	310,00
NEU HB P 200W 840 110DEG IP66 PS	4058075844339	✓	500W HID	173/ 200	31313/ 36200	181	4000	100000	110	321 × 162	1	310,00
NEU HB P 200W 865 70DEG IP66 PS	4058075844384	✓	500W HID	173/ 200	30275/ 35000	175	6500	100000	70	321 × 162	1	310,00
NEU HB P 200W 865 110DEG IP66 PS	4058075844391	✓	500W HID	173/ 200	30275/ 35000	175	6500	100000	110	321 × 162	1	310,00
HB P 210W 840 70DEG IP65	4058075692831	✓	500W HID	210	30000	140	4000	50000	70	321 × 156	1	425,30
HB P 210W 865 70DEG IP65	4058075692886	✓	500W HID	210	30000	140	6500	50000	70	321 × 156	1	425,30

HIGH BAY SENSOR GEN 4

Hallenleuchten in IP65 mit Hochfrequenzsensor



Produktbezeichnung	EAN (GTIN)	BEG-Förderfähig	Ersatz für	W	lm	lm/W	K	L80 ²	°C	L × B × H [mm] Ø × H [mm]	Lighting symbol	UVP (EUR) ³
HB SEN P 87W 840 110DEG IP65	4058075603257	✓	250W HID	87	13000	150	4000	50000	110	280 × 190	2	294,90
HB SEN P 147W 840 70DEG IP65	4058075603271	✓	400W HID	147	22000	150	4000	50000	70	321 × 188	2	348,50
HB SEN P 147W 840 110DEG IP65	4058075603264	✓	400W HID	147	22000	150	4000	50000	110	321 × 188	2	348,50
HB SEN P 190W 840 110DEG IP65	4058075603288	✓	500W HID	190	27000	140	4000	50000	110	321 × 192	2	461,00

SENSOREIGENSCHAFTEN

Produktbezeichnung	Art des Sensors	Sensor Technologie	Erkennungsschwelle des Tageslichtsensors	Erfassungsbereich des Bewegungssensors	Sensor Erfassungswinkel	Sensorgesteuerte Schaltzeit
HB SEN P 87W 840 110DEG IP65	Bewegung/Licht	Mikrowellen	100 lx	6...15 m	< 150°	30 s...10 min
HB SEN P 147W 840 70DEG IP65	Bewegung/Licht	Mikrowellen	100 lx	6...15 m	< 150°	30 s...10 min
HB SEN P 147W 840 110DEG IP65	Bewegung/Licht	Mikrowellen	100 lx	6...15 m	< 150°	30 s...10 min
HB SEN P 190W 840 110DEG IP65	Bewegung/Licht	Mikrowellen	100 lx	6...15 m	< 150°	30 s...10 min

¹ Die genauen Bedingungen finden Sie unter www.ledvance.de/garantie² t[h]: L70/B50 @ 25 °C (T_a)/t[h]: L80/B10 @ 25 °C (T_a)³ Unverbindliche Preisempfehlung exkl. MwSt., Änderungen vorbehalten

HIGH BAY GEN 4 DALI

LED-Hallenleuchten mit DALI-Schnittstelle



PRODUKTEIGENSCHAFTEN

- DALI-Versionen mit IoT-Ready DALI-2 Treiber
- Unterschiedliche Lichtströme und Öffnungswinkel für Montagehöhen von 6 m bis 18 m in 4000 K oder 6500 K
- Dimmbereich (DALI): 10...100
- Lebensdauer (L80/B10): bis zu 100.000 h (bei 35 °C).

PRODUKTVORTEILE

- Verbesserte UGR im Vergleich zu früheren Generationen, bis zu $UGR \leq 19$ (<150W, 70°) in Kombination mit Reflektor
- Hohe Lichtausbeute
- Bis zu 70 % Energieersparnis verglichen mit konventionellen Hallenspiegelleuchten
- Gewicht- und Größenoptimierung durch kompaktes Design

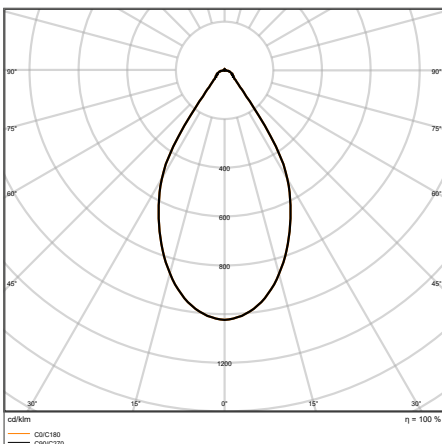
ANWENDUNGSBEREICHE

- Ersatz für Hallenspiegelleuchten mit Quecksilberdampf- oder Halogen-Metall dampflampen
- Lagerhäuser, Logistikhallen
- Industrie
- Hohe Decken (z.B. in Einkaufszentren, Flughäfen, Geschäftsgebäuden, Lobbies)

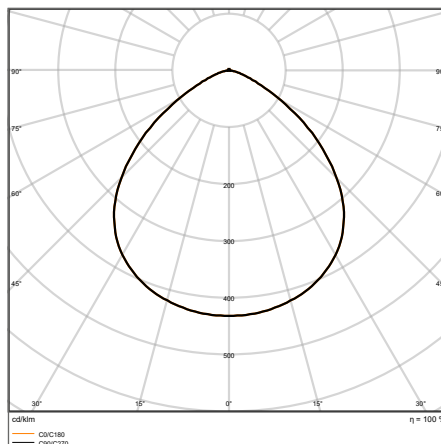
AUSSTATTUNG / ZUBEHÖR

- Montagering enthalten
- Montagebügel, Reflektor

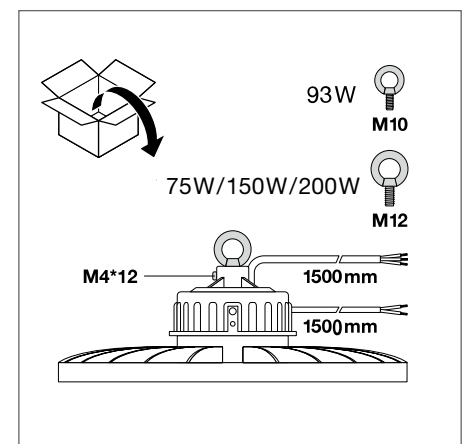
WEITERE PRODUKTDDETAILS



HB DA P 200W 840 70DEG IP66



HB DA P 200W 840 110DEG IP66



DALI-Versionen

*Alle DALI-Versionen werden mit Montagebügeln geliefert.
Die im Katalog gezeigten Bilder dienen nur zu Illustrationszwecke. Informationen zu Größe und Farbe entnehmen Sie bitte der Produktabelle.

HIGH BAY GEN 4 DALI

LED-Hallenleuchten mit DALI-Schnittstelle

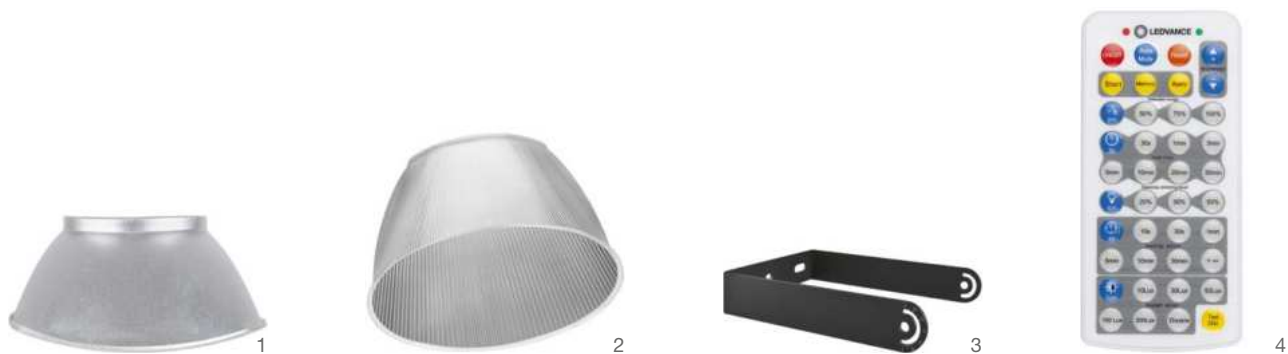


Produktbezeichnung	EAN (GTIN)		W	lm	lm/W	K	L80 ²			L × B × H [mm] Ø × H [mm]	UVP ³ (EUR)
NEU HB DA P 75W 840 70DEG IP66	4058075844407	✓	75	13275	177	4000	100000	70	DALI 2	161x280	254,00
NEU HB DA P 75W 865 70DEG IP66	4058075844469	✓	75	13125	175	6500	100000	70	DALI 2	161x280	254,00
NEU HB DA P 75W 840 110DEG IP66	4058075844414	✓	75	13500	180	4000	100000	110	DALI 2	161x280	254,00
NEU HB DA P 75W 865 110DEG IP66	4058075844476	✓	75	13200	176	6500	100000	110	DALI 2	161x280	254,00
NEU HB DA P 150W 840 70DEG IP66	4058075844421	✓	150	26400	176	4000	100000	70	DALI 2	160x321	295,00
NEU HB DA P 150W 865 70DEG IP66	4058075844483	✓	150	26250	175	6500	100000	70	DALI 2	160x321	295,00
NEU HB DA P 150W 840 110DEG IP66	4058075844438	✓	150	26550	177	4000	100000	110	DALI 2	160x321	295,00
NEU HB DA P 150W 865 110DEG IP66	4058075844490	✓	150	26250	175	6500	100000	110	DALI 2	160x321	295,00
NEU HB DA P 200W 840 70DEG IP66	4058075844445	✓	200	35200	176	4000	100000	70	DALI 2	162x321	375,00
NEU HB DA P 200W 865 70DEG IP66	4058075844506	✓	200	35000	175	6500	100000	70	DALI 2	162x321	375,00
NEU HB DA P 200W 840 110DEG IP66	4058075844452	✓	200	36200	181	4000	100000	110	DALI 2	162x321	375,00
NEU HB DA P 200W 865 110DEG IP66	4058075844513	✓	200	35000	175	6500	100000	110	DALI 2	162x321	375,00

¹ Die genauen Bedingungen finden Sie unter www.ledvance.de/garantie² t[h]: L70/B50 @ 25 °C (T_a)/t[h]: L80/B10 @ 25 °C (T_a)³ Unverbindliche Preisempfehlung exkl. MwSt., Änderungen vorbehalten

HIGH BAY ZUBEHÖR

Reflektoren, Refraktoren und Montagezubehör für HIGH BAY-Leuchten



- Reflektor aus hochwertigem Aluminium
- Refraktor aus hochwertigem Polycarbonat
- Halterungen aus schwarzem Stahl mit verstellbarem Schwenkwinkel: ±90°*
- Fernbedienung für erweiterte Sensoreinstellungen

Produktbezeichnung	EAN (GTIN)	L × W × H [mm] Ø × H [mm]	MATERIAL	FARBE		 No.	UVP ¹ [EUR]
HB ALU REFLECTOR 415	4058075844568	415 × 205	Aluminum	Silber	1	1	38,00
HB ALU REFLECTOR 500	4058075844582	500 × 235	Aluminum	Silber	1	1	42,00
HB PC REFRACTOR 415	4058075844605	413 × 205	Polycarbonat (PC)	Transparent	1	2	92,00
HB PC REFRACTOR 500	4058075844629	480 × 250	Polycarbonat (PC)	Transparent	1	2	105,00
HB BRACKET 138	4058075844643	138 × 35 × 150	Stahl	Schwarz	1	3	37,30
HB SENSOR REMOTE CONTROL 93W - 190W	4058075611436	117 × 56 × 15	Polycarbonat (PC)	—	1	4	24,90

¹Unverbindliche Preisempfehlung exkl. MwSt., Änderungen vorbehalten

*Halterung nur für Standardtypen. Die Sensortypen enthalten bereits eine Halterung.

Die im Katalog gezeigten Bilder dienen nur zu Illustrationszwecke. Informationen zu Größe und Farbe entnehmen Sie bitte der Produktabelle.

KOMPATIBILITÄT VON HIGH BAY ZUBEHÖR

Produktbezeichnung	EAN (GTIN)	Kompatibilität mit HB Gen*
HB ALU REFLECTOR 87W	4058075 699397	✓
HB ALU REFLECTOR 93W	4058075 507043	Passend für 87W
HB ALU REFLECTOR 155W-210W	4058075 507050	Passend für 147W, 190W, 210W
HB ALU REFLECTOR 147 190 210W	4058075 699410	✓
HB PC REFRACTOR 87W	4058075 699359	✓
HB PC REFRACTOR 93W	4058075 507029	Passend für 87W
HB PC REFRACTOR 147 190 210W	4058075 699373	✓
HB PC REFRACTOR 155W-210W	4058075 507036	Passend für 147W, 190W, 210W
HB BRACKET 87 147 190 210W	4058075 695191	✓
HB BRACKET 190W-210W	4058075 505308	Passend für alle Wattagen

* Nicht für High Bay Sensor & DALI Typen. Die Halterungen sind bei jedem dieser Typen bereits enthalten.

HIGH BAY COMPACT

Hallenleuchten bis zu 120 lm/W



PRODUKTEIGENSCHAFTEN

- Umgebungstemperatur im Betrieb: -20...45°C
- Schwarzes Aluminium-Gehäuse, Abdeckung aus Sicherheitsglas
- Opale Abdeckung
- Schutzart: IP65
- Lebensdauer: bis zu 50 000 h
- Hohe Lichtausbeute: bis zu 120 lm/W

PRODUKTVORTEILE

- Modernes, exklusives Design
- Bis zu 60 % Energieersparnis verglichen mit konventionellen Hallenleuchten
- 3 Jahre Garantie
- Gewicht- und Größenoptimierung durch kompaktes Design

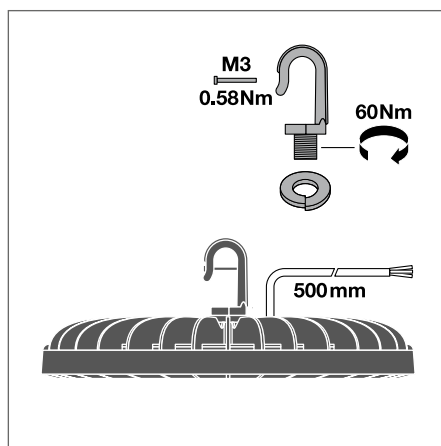
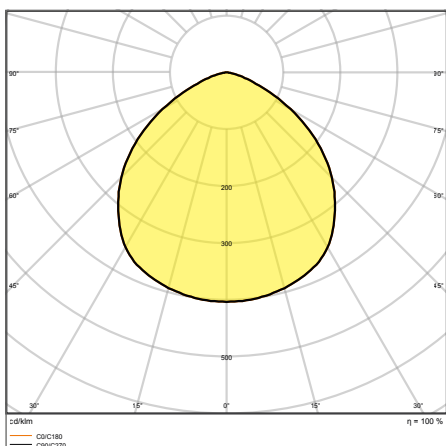
ANWENDUNGSBEREICHE

- Ersatz für Hallenleuchten mit Quecksilberdampf-oder Halogen-Metaldampf lampen
- Lagerhäuser
- Logistikhallen
- Industrie
- Hohe Decken (z.B. in Einkaufszentren, Flughäfen, Geschäftsgebäuden, Lobbies)

AUSSTATTUNG / ZUBEHÖR

- Zubehör für mehrere Befestigungsmöglichkeiten als optionales Zubehör erhältlich

WEITERE PRODUKTDDETAILS



HB COMP V 83W 840 110DEG IP65

HIGH BAY COMPACT

Hallenleuchten bis zu 120 lm/W

VALUE
CLASSFLIMMER-
WERT
<20%CRI
>80

IP65

IK06

LEDVANCE¹
3 JAHRE
GARANTIE

Produktbezeichnung	EAN (GTIN)	Ersatz für	W	lm	lm/W	K	L80 ²		L × B × H [mm] Ø × H [mm]	UVP ³ [EUR]
HB COMP V 83W 840 110DEG IP65 VS1	4058075708174	250W HID	83	10000	120	4000	45000	110	180 × 50	183,70
HB COMP V 83W 865 110DEG IP65 VS1	4058075708211	250W HID	83	10000	120	6500	45000	110	180 × 50	183,70
HB COMP V 133W 840 110DEG IP65 VS1	4058075708181	400W HID	133	16000	120	4000	45000	110	220 × 50	214,50
HB COMP V 133W 865 110DEG IP65	4058075764453	400W HID	133	16000	120	6500	45000	110	220 × 50	214,50
HB COMP V 166W 840 110DEG IP65 VS1	4058075708198	500W HID	166	20000	120	4000	45000	110	260 × 50	245,30
HB COMP V 166W 865 110DEG IP65 VS1	4058075708228	500W HID	166	20000	120	6500	45000	110	260 × 50	245,30
HB COMP V 225W 840 110DEG IP65 VS1	4058075708204	500W HID	225	27000	120	4000	45000	110	300 × 50	276,10
HB COMP V 225W 865 110DEG IP65	4058075775138	500W HID	225	27000	120	6500	45000	110	300 × 50	276,10

¹ Die genauen Bedingungen finden Sie unter www.ledvance.de/garantie² t[h]: L70/B50 @ 25 °C (T_a)/t[h]: L80/B10 @ 25 °C (T_a)³ Unverbindliche Preisempfehlung exkl. MwSt., Änderungen vorbehalten

HIGH BAY COMPACT ZUBEHÖR

Reflektoren und Montagezubehör für HIGH BAY COMPACT Leuchten



1



2

- Reflektor Abstrahlwinkel: 80°
- Reflektor aus hochwertigem Aluminium
- Halterung aus schwarzem Stahl
- Einstellbarer Schwenkwinkel der Halterung: ±60°



Produktbezeichnung	EAN (GTIN)	L × B × H [mm] Ø × H [mm]	MATERIAL	FARBE	°			UVP [EUR]
HB COMP V REFL 83W 80DEG SI	4058075715233	274 × 70	Aluminium	Silber	80	2	1	84,30
HB COMP V REFL 133W 80DEG SI	4058075715240	320 × 80	Aluminium	Silber	80	2	1	84,30
HB COMP V REFL 166W 80DEG SI	4058075715257	363 × 112	Aluminium	Silber	80	2	1	97,20
HB COMP V REFL 225W 80DEG SI	4058075715264	475 × 140	Aluminium	Silber	80	2	1	97,20
HB COMP V BRACKET 83W	4058075715271	116 × 22 × 78	Stahl	Schwarz	—	1	2	42,20
HB COMP V BRACKET 133W	4058075715295	152 × 22 × 108	Stahl	Schwarz	—	1	2	42,20
HB COMP V BRACKET 166W	4058075715318	190 × 35 × 123	Stahl	Schwarz	—	1	2	42,20
HB COMP V BRACKET 225W	4058075715332	233 × 35 × 138	Stahl	Schwarz	—	1	2	42,20

¹ Die genauen Bedingungen finden Sie unter www.ledvance.de/garantie

² Unverbindliche Preisempfehlung exkl. MwSt., Änderungen vorbehalten

Die im Katalog gezeigten Bilder dienen nur zu Illustrationszwecke. Informationen zu Größe und Farbe entnehmen Sie bitte der Produktabelle.



LOW-BAY LEUCHTEN

EIN MULTITALENT FÜR BIS ZU 14 METER DECKENHÖHE

LOW BAY FLEX

Seite 200



PERFOR-
MANCE
GLASS

LEUCHE FÜR UNTERSCHIEDLICHE ANWENDUNGEN

- Wirtschaftlich dank hoher Leuchten-Lichtausbeute von bis zu 160 lm/W
- Einfache und schnelle Installation dank einer Anschlussbox mit 5- und 7-poliger, werkzeugloser Anschlussklemme

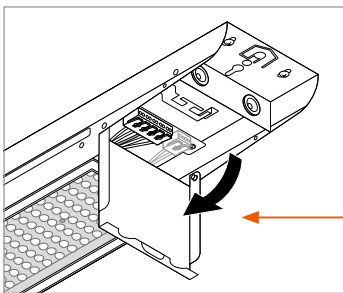


LOW BAY FLEX: EIN MULTITALENT FÜR BIS ZU 14 METER DECKENHÖHE

Die LOW BAY FLEX-Leuchten sind für verschiedene Anwendungen wie Lagerhallen und Logistikzentren mit Deckenhöhen zwischen 4 und 14 Metern konzipiert. Mit dem neuen Zubehör BALL PROOF COVER lässt sich die LOW BAY FLEX leicht für den Einsatz in Anwendungen, die einen zertifizierten ballwurfsicheren Schutz erfordern, wie z.B. in Sporthallen, umbauen. Diese einfach zu installierende Lösung bietet eine hohe Effizienz von bis zu 160 lm/W und eine Lebensdauer von bis zu 100 000 Stunden¹. Dank verschiedener Montagemöglichkeiten und 4 Ausstrahlungswinkeln deckt sie viele verschiedene Anwendungen ab. Werkzeuglos zu öffnende/schließende Endkappen, vormontierte Klemmen zur Zugentlastung und eine komplette Durchgangsverdrahtung ermöglichen eine mühelose Installation bei größeren Anlagen.

BEQUEM UND ZEITSPAREND: VERKABELUNG

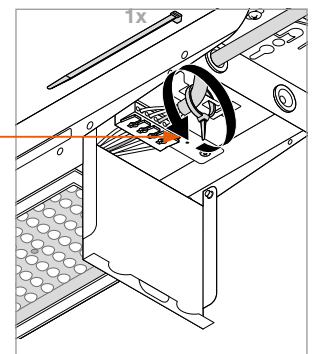
Die Endkappen lassen sich werkzeuglos öffnen und die elektrische Verdrahtung anschließen. Und die vormontierte Klemme zur Zugentlastung macht die Installation noch einfacher.



Werkzeugloses Öffnen/Schließen der im Lieferumfang enthaltenen Endkappen für Zugang zu elektrischen Anschlüssen



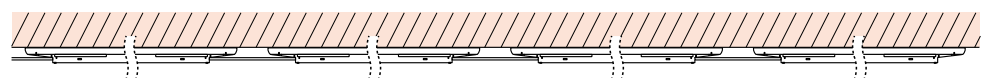
Werkzeuglose elektrische Anschlüsse



Vormontierte Klemme zur Zugentlastung des Stromkabels über einfachen Kabelclip (nicht im Lieferumfang enthalten)

KOMPLETTE DURCHGANGSVERDRÄHTUNG MÖGLICH

LOW BAY FLEX Leuchten sind bestens gerüstet für eine komplette Durchgangsverdrahtung – sowohl im ON/OFF- als auch im DALI-Betrieb.

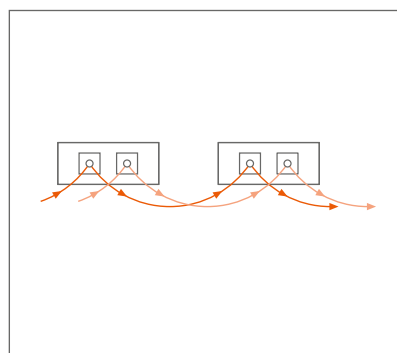


1 x
LOW BAY FLEX/
LOW BAY FLEX DALI

2 x
LOW BAY FLEX/
LOW BAY FLEX DALI

3 x
LOW BAY FLEX/
LOW BAY FLEX DALI

n x
LOW BAY FLEX/
LOW BAY FLEX DALI



	B16	C10	C16
LOWBAY FLEX 1200 P 42W	18	19	30
LOWBAY FLEX 1200 P 73W	13	13	22
LOWBAY FLEX 1200 DALI P 42W	16	10	16
LOWBAY FLEX 1200 DALI P 73W	27	23	36
LOWBAY FLEX 1500 P 73W	13	13	22
LOWBAY FLEX 1500 P 105W	10	11	18
LOWBAY FLEX 1500 P 140W	9	9	15
LOWBAY FLEX 1500 DALI P 73W	27	23	36
LOWBAY FLEX 1500 DALI P 105W	27	17	28
LOWBAY FLEX 1500 DALI P 140W	16	10	16

¹t [h]: L70/B50 @ 25°C (T_a)

LOW BAY FLEX

Low bay Leuchten mit attraktivem linearen Design, bis zu 160 lm/W



PRODUKTEIGENSCHAFTEN

- Unterschiedliche Lichtströme und Abstrahlwinkel für Montagehöhen von ~ 4 m bis ~10 m in 4000 K
- Durchgangsverdrahtungskabel bereits installiert
- Lange Lebensdauer (L80/B10): bis zu 100 000 h
- Hohe Farbkonsistenz: ≤ 3 SDCM

PRODUKTVORTEILE

- Wirtschaftlich dank hoher Lichtausbeute von bis zu 160 lm/W
- Einfache und schnelle Installation dank einer Anschlußbox mit 5- und 7-poliger, werkzeugloser Anschlußklemme
- Modernes und robustes Design
- 5 Jahre Garantie

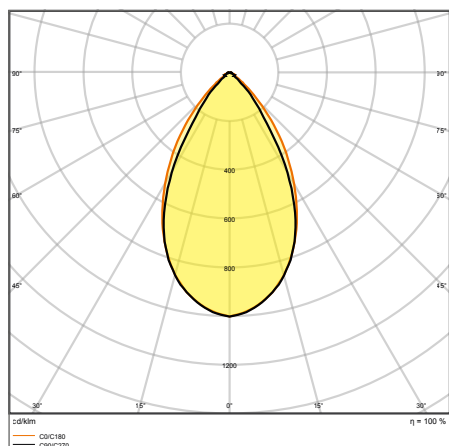
ANWENDUNGSBEREICHE

- Ersatz für Leuchten mit Quecksilberdampf- oder Halogen-Metaldampflampen
- Lagerhäuser
- Logistikhallen
- Industrie- und Lagerräume
- Discounter, Supermärkte

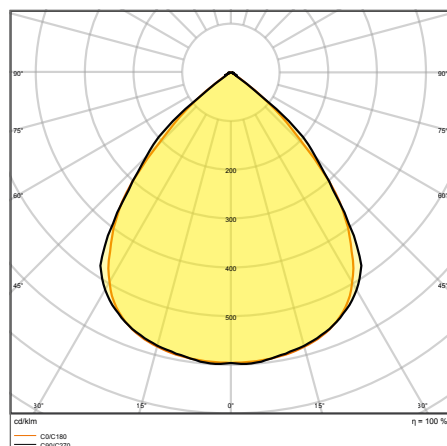
AUSSTATTUNG / ZUBEHÖR

- Suspension Kit als separates Zubehör erhältlich

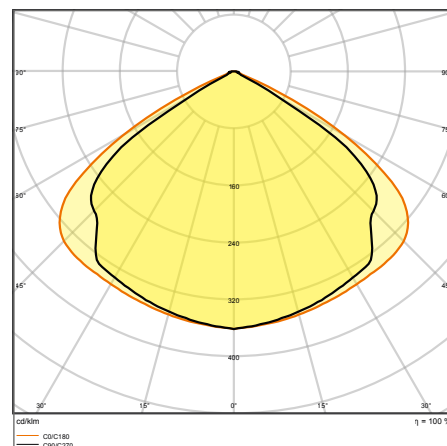
WEITERE PRODUKTDDETAILS



LB FLEX 1500 P 105W 840 N



LB FLEX 1500 P 105W 840 W



LB FLEX 1500 P 105W 840 VW



PERFEKT FÜR INDOOR-SPORTSTÄTTEN

BALLWURFSICHERE ABDECKUNG UND WINKELMONTAGESATZ

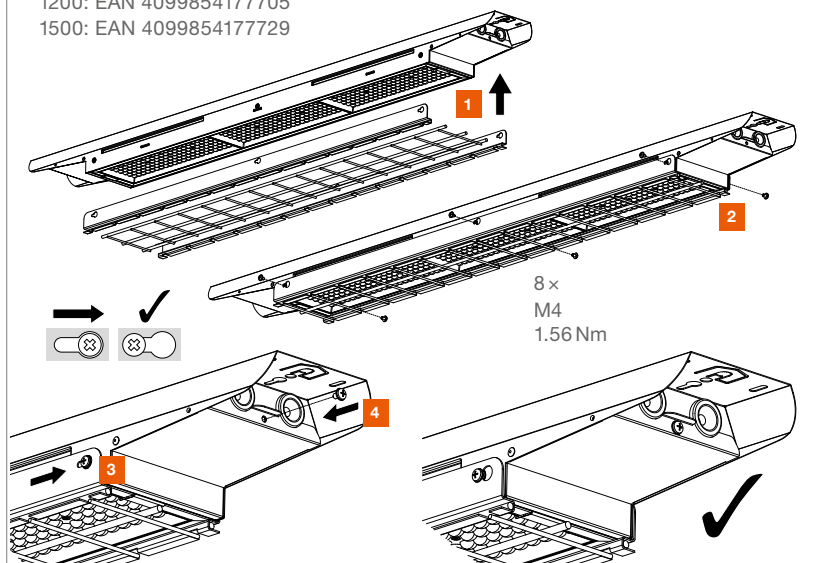
BALLWURFSICHERE ABDECKUNG

Das neue, separat zu bestellende Zubehör BALL PROOF COVER lässt sich mit wenigen Handgriffen in 4 einfachen Schritten an den LOW BAY FLEX Leuchten anbringen und bietet ihnen zertifizierten ballwurfsicheren Schutz für den Einsatz in Indoor-Sportstätten.



4 EINFACHE MONTAGESCHRITTE

LOWBAY FLEX 1200/1500 P / LOWBAY FLEX 1200/1500 DALI P
 + LB FLEX 1200/1500 Ballwurfsichere Abdeckung
 1200: EAN 4099854177705
 1500: EAN 4099854177729

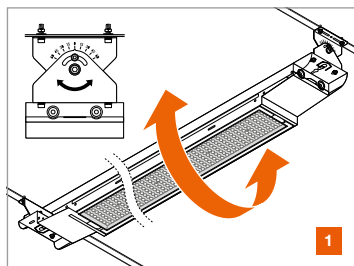


WINKEL-MONTAGESATZ

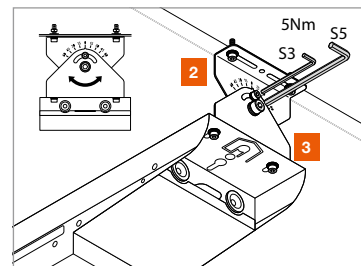
Mit diesem Bausatz kann die LOW BAY FLEX Leuchte in einer geneigten Position montiert werden, für Anwendungen wie zum Beispiel die Beleuchtung von Tennisplätzen in Hallen, in denen direktes Oberlicht nicht erlaubt ist.



Winkleinbausatz abgebildet mit LOW BAY FLEX



Neigen Sie die Leuchte zur Montage um den gewünschten Winkel.



Befestigen Sie den Winkel am Winkelmontagesatz mit zwei Schrauben wie abgebildet.

LOW BAY FLEX Zubehör

Zubehör für LOW BAY FLEX-Leuchten



Aufhängeset:

- Drahtaufhängung mit Bügel und 5 m verstellbarem Stahlseil
- Einfache Montage mit einklickbaren Halterungen

Ballwurfsichere Abdeckung:

- Einfache Installation mit 6 mitgelieferten Schrauben
- Ballwurfsichere Abdeckung mit erhöhter physikalischer Robustheit (nach DIN 18032-3 und und DIN 57710-13)
- Ballwurfsicherheits-Zertifizierung nur gültig bei Oberflächenmontage der Leuchte

Winkelmontagesatz:

- Ermöglicht die Einstellung des Neigungswinkels
- Leichte Installation und einfache Handhabung



Produktbezeichnung	EAN (GTIN)	L x B x H [mm] Ø x H [mm]	MATERIAL			UVP [EUR]
LB FLEX SUSPENSION KIT BT1	4058075 693722	125 x 30 x 46	Stahl	1	1	26,90
NEU LB FLEX 1200 BP COVER	40998541 77705	915 x 119 x 39	Stahl	1	2	59,00
NEU LB FLEX 1500 BP COVER	40998541 77729	1206 x 119 x 39	Stahl	1	2	65,00
NEU LB FLEX Winkelmontagesatz	40998541 77934	90 x 42 x 71	Stahl	2	3	79,00

¹ Die genauen Bedingungen finden Sie unter www.ledvance.de/garantie

² Unverbindliche Preisempfehlung exkl. MwSt., Änderungen vorbehalten

Die im Katalog gezeigten Bilder dienen nur zu Illustrationszwecke. Informationen zu Größe und Farbe entnehmen Sie bitte der Produkttabelle.

SCHEINWERFER

DIE RICHTIGE BELEUCHTUNG FÜR EINE VIELZAHL VON AUSSENBEREICHEN UND SPORTBELEUCHTUNGSPROJEKTEN

ALLGEMEINE AUSSENBELEUCHTUNG



FLOODLIGHT: KRAFTVOLLE ALLESKÖNNER

Breites Allround-Fluter-Portfolio für hocheffiziente und langlebige Beleuchtung in einem umfangreichen Anwendungsspektrum.

PERFORMANCE CLASS

Seite 194



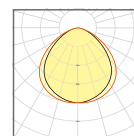
FLOODLIGHT SENSOR UND PHOTOCELL SENSOR: INTELLIGENT UND EFFIZIENT

Leuchten mit programmierbarem, einstellbarem Tageslicht und Bewegungssensor IP65. Sowie Produkte mit Photocell-Tageslichtsensor.

PERFORMANCE CLASS

Seite 198

Lichtverteilung SYM 100



Symmetrische Lichtverteilung 100° x 100°
Allgemeine Außen- und Fassadenbeleuchtung

FLÄCHEN- UND SPORTBELEUCHTUNG



FLOODLIGHT MAX: HÖCHSTE LUMENLEISTUNG

Extrem robuster und dennoch sehr modularer Hochleistungsscheinwerfer mit vier Abstrahlwinkeln und bis zu 164 000 Lumen Lichtleistung. Geeignet zum Austausch von Hochdruckentladungslampen bis 2 kW.

PERFORMANCE CLASS

Seite 206

Lichtverteilung SYM 10	Lichtverteilung SYM 30	Lichtverteilung SYM 60	Lichtverteilung ASYM 50 x 110
Symmetrisch 10° Ausleuchtung kleiner Flächen mit sehr hohen Lichtenforderungen	Symmetrisch 30° Beleuchtung von Sportplätzen und Anwendungen, die hohe Beleuchtungsstärken erfordern	Symmetrisch 60° Beleuchtung von Sportplätzen und Anwendungen mit hohen oder mittleren Lichtstärken	Asymmetrisch breitstrahlend 50° x 110° Beleuchtung von Flächen, Parkplätzen und Sportplätzen
 2500 lx $U_0 > 0.7$ 3.5 m x 3.5 m	 300 lx $U_0 > 0.7$ 10 m x 10 m	 120 lx $U_0 > 0.7$ 24 m x 24 m	 20 lx $U_0 > 0.25$ 66 m x 50 m
Typische Anwendungsergebnisse mit installierten Produkten wie abgebildet. Grauer Punkt zeigt Mastposition.			



FLOODLIGHT PERFORMANCE: LEISTUNGSSTARK UND PRÄZISE

Äußerst langlebige und effiziente Strahler mit bis zu 140 lm/W. Erhältlich in vier Lichtverteilungs- und Lichtaustrittskonfigurationen von 6.300 bis 40.800 Lumen, gleichermaßen ideal für den Ersatz konventioneller Leuchten und Neuinstallationen. Auch mit DALI-Konnektivität erhältlich.

PERFORMANCE CLASS

Seite 210

Lichtverteilung ASYM 55 x 110	Lichtverteilung ASYM 45 x 140	Lichtverteilung SYM R30	Lichtverteilung SYM 60
Asymmetrisch breitstrahlend 55° x 110° Beleuchtung von Flächen, Parkplätzen, Sportplätzen und Fassaden	Asymmetrischer extra breiter Lichtkegel 45° x 140° Ausleuchtung von Flächen, Parkplätzen und (Gewerbe-)Straßen mit großem Mastabstand	Rotationssymmetrisch 30° Beleuchtung von Sportplätzen und Anwendungen, die hohe Beleuchtungsstärken erfordern	NEU: SYMMETRISCH 60° Beleuchtung von Sportplätzen und Anwendungen mit hohen oder mittleren Lichtstärken
 20 lx $U_0 > 0.25$ 26 m x 30 m	 20 lx $U_0 > 0.25$ 34 m x 22 m	 200 lx $U_0 > 0.5$ 7 m x 7 m	 100 lx $U_0 > 0.5$ 12 m x 12 m
Typische Anwendungsergebnisse mit installierten Produkten wie abgebildet. Grauer Punkt zeigt Mastposition.			



FLOODLIGHT AREA: UNIVERSELLES LICHT

Hocheffizienter und flexibler Strahler zur Flächenbeleuchtung.

VALUE CLASS

Seite 216

Lichtverteilung ASYM 48 x 92	 145 W 10 m
	 20 lx $U_0 > 0.25$ 20 m x 24 m
Asymmetrischer Abstrahlwinkel 48° x 92° Ideal für Flächen- und Kleinfeldsportbeleuchtung	Typische Anwendungsergebnisse mit installierten Produkten wie abgebildet. Grauer Punkt zeigt Mastposition.

FLOODLIGHT 8W – 41W

Scheinwerfer mit Reflektorbasierender, symmetrischer Lichtverteilung bis zu 145 lm/W



PRODUKTEIGENSCHAFTEN

- Hohe Lichtausbeute: bis zu 145 lm/W
- Schutzart: IP66
- Vorinstalliertes, flexibles Kabel (H05RN-F) mit 1 m Länge, 3 x 1.0 mm² gekrimpt
- Reflektorbasierte, symmetrische Lichtverteilung mit 100° x 100° Abstrahlwinkel
- Montagebügel mit 30° Winkel und großem Rotationsbereich

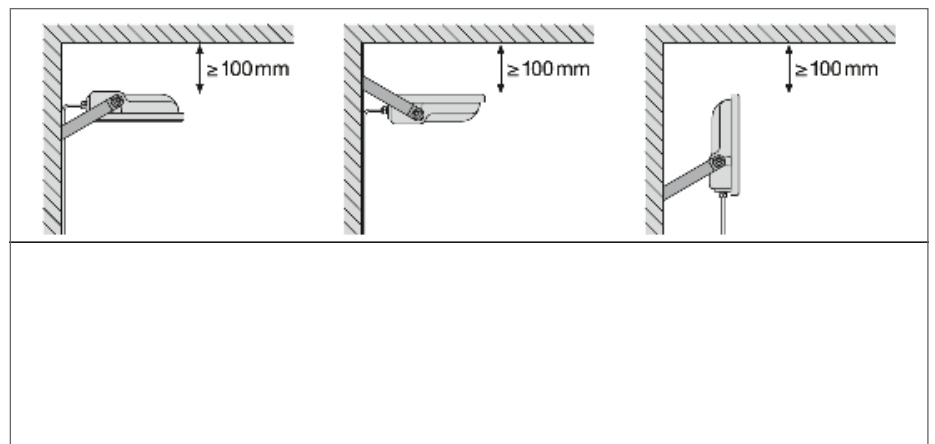
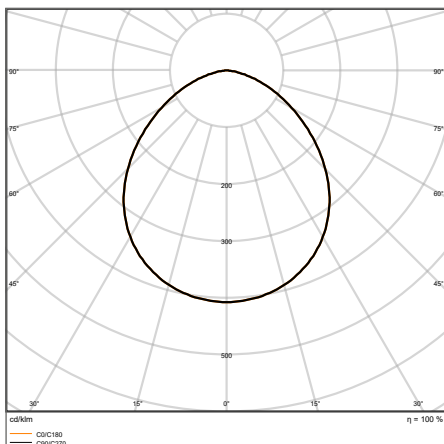
PRODUKTVORTEILE

- Klimamembran für optimierten Luftaustausch, bei konstant hohem IP-Schutzgrad
- Sehr vielseitig durch eine am Gehäuse wählbare Wattageeinstellung (Multi Lumen)
- Robuste Kabelverschraubung mit integrierter Wasserstop-Funktion
- Sichere und sehr gleichmäßige Ausleuchtung, dank opalem, gehärtetem Glasdiffusor
- Lichtstark, robust und langlebig
- Energieersparnis von bis zu 90 % verglichen mit Halogenlampen-Flutern
- Kein Lichtaustritt im oberen Halbraum (ULOR 0%) bei 0° Aufneigung

ANWENDUNGSBEREICHE

- Ersatz für Fluter mit Halogenlampen
- Außenanwendung (IP66)
- D-Zeichen gemäß EN 60598-2-24 für feuergefährdete Betriebsstätten, z. B. durch Ansammlung von Staub
- Öffentlicher Raum
- Anstrahlung von Fassaden
- Baustellen
- Parkplätze
- Gärten und Balkone

WEITERE PRODUKTDDETAILS



FL 50 P 41W 6KLM 865 PS SY100 WT

FLOODLIGHT 8W – 41W

Scheinwerfer mit reflektorgestützter, symmetrischer Lichtverteilung bis zu 145 lm/W



Produktbezeichnung	EAN (GTIN)	BEG-Förderfähig	Ersatz für	W	lm	lm/W	K	L80 ²	°	L × B × H [mm] Ø × H [mm]	UVP ³ [EUR]
NEU FL 10 P 8W 1K2LM 830 PS SY100 BK	4099854305689	✓	80W HAL	8 / 6	780/ 1100	133	3000	75000	100 × 100	136 × 36 × 127	25,80
NEU FL 10 P 8W 1K2LM 830 PS SY100 WT	4099854305702	✓	80W HAL	8 / 6	780/ 1100	133	3000	75000	100 × 100	136 × 36 × 127	25,80
NEU FL 10 P 8W 1K2LM 840 PS SY100 BK	4099854305665	✓	80W HAL	8 / 6	850/ 1200	145	4000	75000	100 × 100	136 × 36 × 127	25,80
NEU FL 10 P 8W 1K2LM 840 PS SY100 WT	4099854305726	✓	80W HAL	8 / 6	850/ 1200	145	4000	75000	100 × 100	136 × 36 × 127	25,80
NEU FL 10 P 8W 1K2LM 865 PS SY100 BK	4099854305740	✓	80W HAL	8 / 6	850/ 1200	145	6500	75000	100 × 100	136 × 36 × 127	25,80
NEU FL 10 P 8W 1K2LM 865 PS SY100 WT	4099854305764	✓	80W HAL	8 / 6	850/ 1200	145	6500	75000	100 × 100	136 × 36 × 127	25,80
NEU FL 20 P 17W 2K4LM 830 PS SY100 BK	4099854305788	✓	160W HAL	17 / 11	1465/ 2200	133	3000	75000	100 × 100	157 × 38 × 141	30,60
NEU FL 20 P 17W 2K4LM 830 PS SY100 WT	4099854305801	✓	160W HAL	17 / 11	1465/ 2200	133	3000	75000	100 × 100	157 × 38 × 141	30,60
NEU FL 20 P 17W 2K4LM 840 PS SY100 BK	4099854305825	✓	160W HAL	17 / 11	1600/ 2400	145	4000	75000	100 × 100	157 × 38 × 141	30,60
NEU FL 20 P 17W 2K4LM 840 PS SY100 WT	4099854305849	✓	160W HAL	17 / 11	1600/ 2400	145	4000	75000	100 × 100	157 × 38 × 141	30,60
NEU FL 20 P 17W 2K4LM 865 PS SY100 BK	4099854305863	✓	160W HAL	17 / 11	1600/ 2400	145	6500	75000	100 × 100	157 × 38 × 141	30,60
NEU FL 20 P 17W 2K4LM 865 PS SY100 WT	4099854305887	✓	160W HAL	17 / 11	1600/ 2400	145	6500	75000	100 × 100	157 × 38 × 141	30,60
NEU FL 20 P 17W 2K4LM 865 PS SY100 WT	4099854305887	✓	160W HAL	17 / 11	1600/ 2400	145	6500	75000	100 × 100	157 × 38 × 141	30,60
NEU FL 50 P 41W 6KLM 830 PS SY100 BK	4099854305924	✓	400W HAL	41 / 27	3670/ 5500	145	3000	75000	100 × 100	201 × 43 × 179	59,70
NEU FL 50 P 41W 6KLM 830 PS SY100 WT	4099854305948	✓	400W HAL	41 / 27	3670/ 5500	145	3000	75000	100 × 100	201 × 43 × 179	59,70
NEU FL 50 P 41W 6KLM 840 PS SY100 BK	4099854305962	✓	400W HAL	41 / 27	4000/ 6000	145	4000	75000	100 × 100	201 × 43 × 179	59,70
NEU FL 50 P 41W 6KLM 840 PS SY100 WT	4099854305986	✓	400W HAL	41 / 27	4000/ 6000	145	4000	75000	100 × 100	201 × 43 × 179	59,70
NEU FL 50 P 41W 6KLM 865 PS SY100 BK	4099854306006	✓	400W HAL	41 / 27	4000/ 6000	145	6500	75000	100 × 100	201 × 43 × 179	59,70
NEU FL 50 P 41W 6KLM 865 PS SY100 WT	4099854306020	✓	400W HAL	41 / 27	4000/ 6000	145	6500	75000	100 × 100	201 × 43 × 179	59,70

¹ Die genauen Bedingungen finden Sie unter www.ledvance.de/garantie² t[h]: L70 / B50 @ 25 °C (T_a) / t[h]: L80 / B10 @ 25 °C (T_a)³ Unverbindliche Preisempfehlung exkl. MwSt., Änderungen vorbehalten

FLOODLIGHT 69W – 167W

Scheinwerfer mit reflektorbasierender, symmetrischer Lichtverteilung bis zu 150 lm/W



PRODUKTEIGENSCHAFTEN

- Hohe Lichtausbeute: bis zu 150 lm/W
- Schutzart: IP66
- Vorinstalliertes, flexibles Kabel (H05RN-F) mit 1 m Länge, 3 x 1.0 mm² gekrimpt
- Reflektorbasierte, symmetrische Lichtverteilung mit 100° x 100° Abstrahlwinkel
- Montagebügel mit 30° Winkel und - großem Rotationsbereich

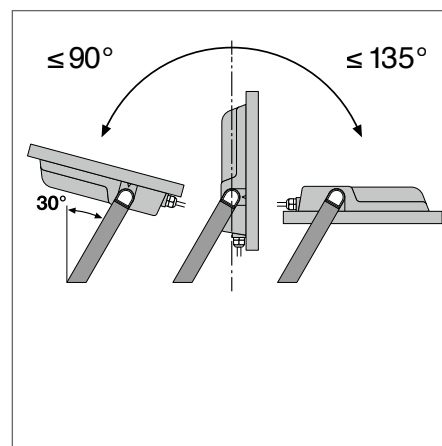
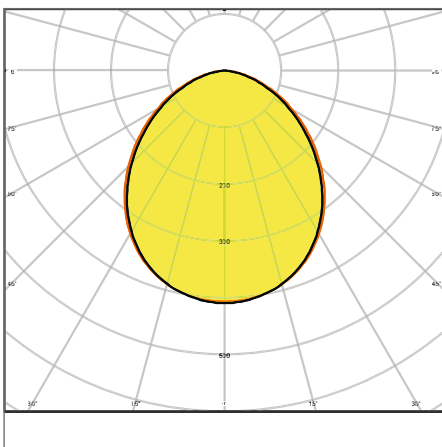
PRODUKTVORTEILE

- Klimamembran für optimierten Luftaustausch, bei konstant hohem IP-Schutzgrad
- Sehr vielseitig durch eine am Gehäuse wählbare Wattageneinstellung (Multi Lumen)
- Robuste Kabelverschraubung mit integrierter Wasserstop-Funktion
- Sichere und sehr gleichmäßige Ausleuchtung, dank opalem, gehärtetem Glasdiffusor
- Lichtstark, robust und langlebig
- Energieersparnis von bis zu 90 % verglichen mit Halogenlampen-Flutern
- Kein Lichtaustritt im oberen Halbraum (ULOR 0%) bei 0° Aufneigung

ANWENDUNGSBEREICHE

- Ersatz für Fluter mit Halogenlampen
- Außenanwendung (IP66)
- D-Zeichen gemäß EN 60598-2-24 für feuergefährdete Betriebsstätten, z. B. durch Ansammlung von Staub
- Öffentlicher Raum
- Anstrahlung von Fassaden
- Baustellen
- Parkplätze

WEITERE PRODUKTDDETAILS



FL PFM 200 W 6500 K SYM 100 BK

FLOODLIGHT 69W – 167W

Scheinwerfer mit reflektorbasierender, symmetrischer Lichtverteilung bis zu 150 lm/W



Produktbezeichnung	EAN (GTIN)	BEG-Förderfähig	Ersatz für	W	lm	lm/W	K	L80 ²	°	L × B × H [mm] Ø × H [mm]	UVP ³ [EUR]
NEU FL 100 P 69W 10KLM 830 PS SY100 BK	4099854306082	✓	750W HAL	69 / 53	7320 / 9150	133	3000	75000	100 × 100	236 × 52 × 236	193,00
NEU FL 100 P 69W 10KLM 830 PS SY100 WT	4099854306143	✓	750W HAL	69 / 53	7320 / 9150	133	3000	75000	100 × 100	236 × 52 × 236	193,00
NEU FL 100 P 69W 10KLM 840 PS SY100 BK	4099854306167	✓	750W HAL	69 / 53	8000 / 10000	145	4000	75000	100 × 100	236 × 52 × 236	193,00
NEU FL 100 P 69W 10KLM 840 PS SY100 WT	4099854306181	✓	1000W HAL	69 / 53	8000 / 10000	145	4000	75000	100 × 100	236 × 52 × 236	193,00
NEU FL 100 P 69W 10KLM 865 PS SY100 BK	4099854306204	✓	1000W HAL	69 / 53	8000 / 10000	145	4000	75000	100 × 100	236 × 52 × 236	193,00
NEU FL 100 P 69W 10KLM 865 PS SY100 WT	4099854306228	✓	1000W HAL	69 / 53	8000 / 10000	145	6500	75000	100 × 100	236 × 52 × 236	193,00
NEU FL 150 P 100W 15KLM 830 PS SY100 BK	4099854306242	✓	1500W HAL	100 / 83	11670 / 14000	140	3000	75000	100 × 100	266 × 55 × 343	299,00
NEU FL 150 P 100W 15KLM 830 PS SY100 WT	4099854306266	✓	1500W HAL	100 / 83	11670 / 14000	140	3000	75000	100 × 100	266 × 55 × 343	299,00
NEU FL 150 P 100W 15KLM 840 PS SY100 BK	4099854306280	✓	1500W HAL	100 / 83	12500 / 15000	150	4000	75000	100 × 100	266 × 55 × 343	299,00
NEU FL 150 P 100W 15KLM 840 PS SY100 WT	4099854306303	✓	1500W HAL	100 / 83	12500 / 15000	150	4000	75000	100 × 100	266 × 55 × 343	299,00
NEU FL 150 P 100W 15KLM 865 PS SY100 BK	4099854306327	✓	1500W HAL	100 / 83	12500 / 15000	150	6500	75000	100 × 100	266 × 55 × 343	299,00
NEU FL 150 P 100W 15KLM 865 PS SY100 WT	4099854306341	✓	1500W HAL	100 / 83	12500 / 15000	150	6500	75000	100 × 100	266 × 55 × 343	299,00
NEU FL 200 P 133W 20KLM 830 PS SY100 BK	4099854306365	✓	2000W HAL	133 / 117	16725 / 18600	140	3000	75000	100 × 100	294 × 58 × 376	345,00
NEU FL 200 P 133W 20KLM 830 PS SY100 WT	4099854306389	✓	2000W HAL	133 / 117	16725 / 18600	140	3000	75000	100 × 100	294 × 58 × 376	345,00
NEU FL 200 P 133W 20KLM 840 PS SY100 BK	4099854306402	✓	2000W HAL	133 / 117	17500 / 20000	150	4000	75000	100 × 100	294 × 58 × 376	345,00
NEU FL 200 P 133W 20KLM 840 PS SY100 WT	4099854306426	✓	2000W HAL	133 / 117	17500 / 20000	150	4000	75000	100 × 100	294 × 58 × 376	345,00
NEU FL 200 P 133W 20KLM 865 PS SY100 BK	4099854306446	✓	2000W HAL	133 / 117	17500 / 20000	150	6500	75000	100 × 100	294 × 58 × 376	345,00
NEU FL 200 P 133W 20KLM 865 PS SY100 WT	4099854306488	✓	2000W HAL	133 / 117	17500 / 20000	150	6500	75000	100 × 100	294 × 58 × 376	345,00
NEU FL 250 P 167W 25KLM 830 PS SY100 BK	4099854306563	✓	2500W HAL	167 / 150	21060 / 23400	140	3000	75000	100 × 100	329 × 61 × 409	419,00
NEU FL 250 P 167W 25KLM 830 PS SY100 WT	4099854306587	✓	2500W HAL	167 / 150	21060 / 23400	140	3000	75000	100 × 100	329 × 61 × 409	419,00
NEU FL 250 P 167W 25KLM 840 PS SY100 BK	4099854306600	✓	2500W HAL	167 / 150	22500 / 25000	150	4000	75000	100 × 100	329 × 61 × 409	419,00
NEU FL 250 P 167W 25KLM 840 PS SY100 WT	4099854306624	✓	2500W HAL	167 / 150	22500 / 25000	150	4000	75000	100 × 100	329 × 61 × 409	419,00
NEU FL 250 P 167W 25KLM 865 PS SY100 BK	4099854306648	✓	2500W HAL	167 / 150	22500 / 25000	150	6500	75000	100 × 100	329 × 61 × 409	419,00
NEU FL 250 P 167W 25KLM 865 PS SY100 WT	4099854306662	✓	2500W HAL	167 / 150	22500 / 25000	150	6500	75000	100 × 100	329 × 61 × 409	419,00

¹ Die genauen Bedingungen finden Sie unter www.ledvance.de/garantie² t[h]: L70 / B50 @ 25 °C (T_a) / t[h]: L80 / B10 @ 25 °C (T_a)³ Unverbindliche Preisempfehlung exkl. MwSt., Änderungen vorbehalten

FLOODLIGHT SENSOR

Scheinwerfer mit Bewegungs- und Tageslichtsensor



PRODUKTEIGENSCHAFTEN

- Flexibler Bewegungs- und Tageslichtsensor
- Sensor 350° schwenkbar und 200° neigbar
- Hohe Lichtausbeute: bis zu 145 lm/W
- Schutzart: IP65
- Vorinstalliertes, flexibles Kabel (H05RN-F) mit 1 m Länge, 3 x 1.0 mm² gekrimpt
- Reflektorbasierte, symmetrische Lichtverteilung mit 100° x 100° Abstrahlwinkel
- Montagebügel mit 30° Winkel und großem Rotationsbereich
- Integrierter Spannungstreiber, geeignet für 220 - 240 V AC

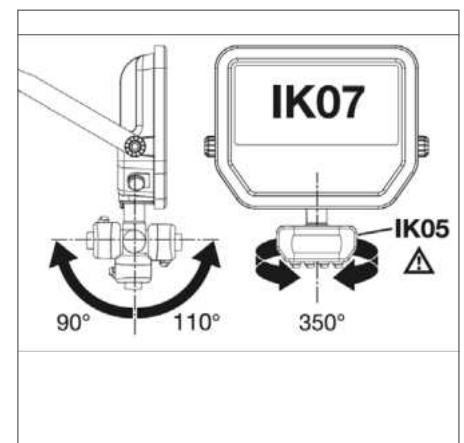
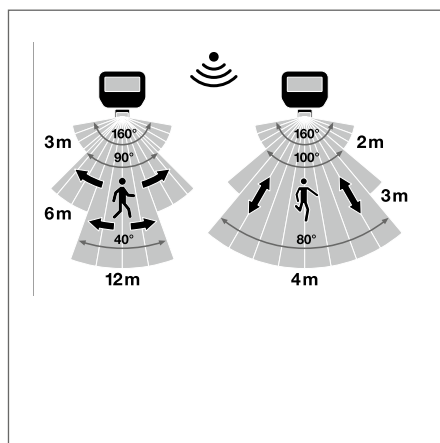
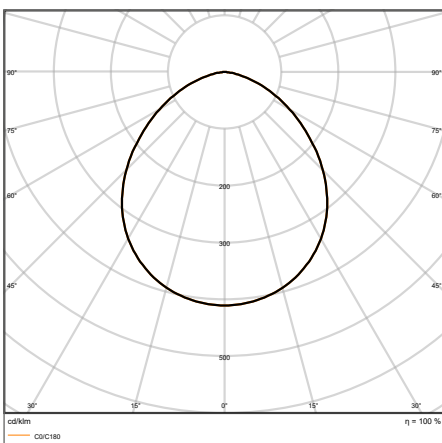
PRODUKTVORTEILE

- Bedarfsoptimierte Beleuchtung dank flexiblem, programmierbarem Sensor
- Einfache Einstellung der Sensorreichweite, Tageslichterkennung, Leuchtdauer und Dimmfunktion
- Dauerbetrieb möglich, Aktivierung mittels speziellem Einschaltschema
- Klimamembran für optimierten Luftaustausch, bei konstant hohem IP-Schutzgrad
- Sehr vielseitig durch eine am Gehäuse wählbare Wattageeinstellung (Multi Lumen)
- Robuste Kabelverschraubung mit integrierter Waterstop-Funktion
- Sichere und sehr gleichmäßige Ausleuchtung, dank opalem, gehärtetem Glasdiffusor
- Lichtstark, robust und langlebig
- Energieersparnis von bis zu 90 % verglichen mit Halogenlampen-Flutern
- Kein Lichtaustritt im oberen Halbraum (ULOR 0%) bei 0° Aufneigung

ANWENDUNGSBEREICHE

- Ersatz für Fluter mit Halogenlampen
- Außenanwendung (IP65)
- D-Zeichen gemäß EN 60598-2-24 für feuergefährdete Betriebsstätten, z. B. durch Ansammlung von Staub
- Öffentlicher Raum
- Anstrahlung von Fassaden
- Baustellen
- Parkplätze
- Gärten und Balkone

WEITERE PRODUKTDDETAILS



FL 50 SN P 41W 6KLM 840 PS SY100 BK

FLOODLIGHT SENSOR

Scheinwerfer mit Bewegungs- und Tageslichtsensor



Produktbezeichnung	EAN (GTIN)	BEG-Förderfähig	Ersatz für	W	lm	lm/W	K	L80 ²	°	L x B x H [mm] Ø x H [mm]	UVP ³ [EUR]
NEU FL 10 SN P 8W 1K2LM 830 PS SY100 WT	4099854306709	✓	80 W HAL	8 / 6	780/ 1100	133	3000	75000	100 x 100	136 x 57 x 170	47,60
NEU FL 10 SN P 8W 1K2LM 830 PS SY100 BK	4099854306747	✓	80 W HAL	8 / 6	780/ 1100	133	3000	75000	100 x 100	136 x 57 x 170	47,60
NEU FL 10 SN P 8W 1K2LM 840 PS SY100 WT	4099854306785	✓	80 W HAL	8 / 6	850/ 1200	145	4000	75000	100 x 100	136 x 57 x 170	47,60
NEU FL 10 SN P 8W 1K2LM 840 PS SY100 BK	4099854306808	✓	80 W HAL	8 / 6	850/ 1200	145	4000	75000	100 x 100	136 x 57 x 170	47,60
NEU FL 20 SN P 17W 2K4LM 830 PSSY100 WT	4099854309465	✓	160 W HAL	17 / 11	1465/ 2200	133	3000	75000	100 x 100	157 x 38 x 183	53,00
NEU FL 20 SN P 17W 2K4LM 830 PSSY100 BK	4099854309489	✓	160 W HAL	17 / 11	1465/ 2200	133	3000	75000	100 x 100	157 x 38 x 183	53,00
NEU FL 20 SN P 17W 2K4LM 840 PSSY100 WT	4099854309502	✓	160 W HAL	17 / 11	1600/ 2400	145	4000	75000	100 x 100	157 x 38 x 183	53,00
NEU FL 20 SN P 17W 2K4LM 840 PSSY100 BK	4099854309526	✓	160 W HAL	17 / 11	1600/ 2400	145	4000	75000	100 x 100	157 x 38 x 183	53,00
NEU FL 50 SN P 41W 6KLM 830 PS SY100 WT	4099854306822	✓	400 W HAL	41 / 27	3670/ 5500	133	3000	75000	100 x 100	201 x 57 x 219	107,10
NEU FL 50 SN P 41W 6KLM 830 PS SY100 BK	4099854306860	✓	400 W HAL	41 / 27	3670/ 5500	133	3000	75000	100 x 100	201 x 57 x 219	107,10
NEU FL 50 SN P 41W 6KLM 840 PS SY100 WT	4099854306884	✓	400 W HAL	41 / 27	4000/ 6000	145	4000	75000	100 x 100	201 x 57 x 219	107,10
NEU FL 50 SN P 41W 6KLM 840 PS SY100 BK	4099854306921	✓	400 W HAL	41 / 27	4000/ 6000	145	4000	75000	100 x 100	201 x 57 x 219	107,10

SENSOREIGENSCHAFTEN

Produktbezeichnung	Art des Sensors	Sensor Technologie	Erkennungsschwelle des Tageslichtsensors	Erfassungsbereich des Bewegungssensors	Sensor Erfassungswinkel	Sensorgesteuerte Schaltzeit
FLOODLIGHT SENSOR 8W	Bewegung/Licht	Passiv-Infrarot (PIR)	10...2000 lx	2...12 m	40°...160 °	10 s...12 min
FLOODLIGHT SENSOR 17W	Bewegung/Licht	Passiv-Infrarot (PIR)	10...2000 lx	2...12 m	40°...160 °	10 s...12 min
FLOODLIGHT SENSOR 41W	Bewegung/Licht	Passiv-Infrarot (PIR)	10...2000 lx	2...12 m	40°...160 °	10 s...12 min

¹ Die genauen Bedingungen finden Sie unter www.ledvance.de/garantie

² t[h]: L70 / B50 @ 25 °C (T_a) / t[h]: L80 / B10 @ 25 °C (T_a)

³ Unverbindliche Preisempfehlung exkl. MwSt., Änderungen vorbehalten

FLOODLIGHT PHOTOCELL

Scheinwerfer mit Tageslichtsensor



PRODUKTEIGENSCHAFTEN

- In die Glasabdeckung integrierter Tageslichtsensor
- Einschalten unter 35 Lux, Ausschalten über 95 Lux Beleuchtungsstärke
- Hohe Lichtausbeute: bis zu 150 lm/W
- Schutzart: IP66
- Vorinstalliertes, flexibles Kabel (H05RN-F) mit 1 m Länge, 3 x 1.0 mm² gekrimpt
- Reflektorbasierte, symmetrische Lichtverteilung mit 100° x 100° Abstrahlwinkel
- Montagebügel mit 30° Winkel und großem Rotationsbereich
- Integrierter Spannungstreiber, geeignet für 220 - 240 V A

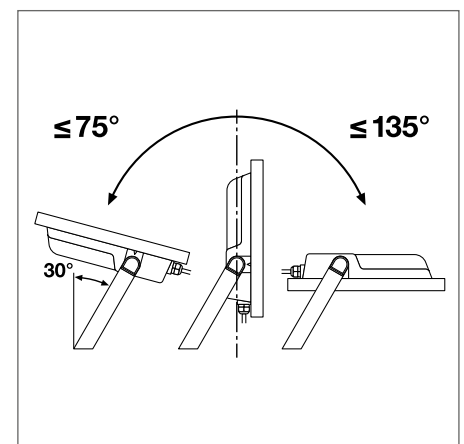
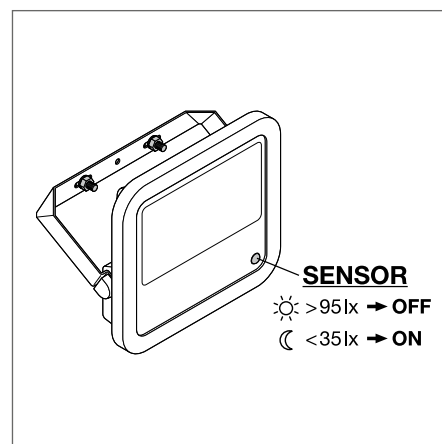
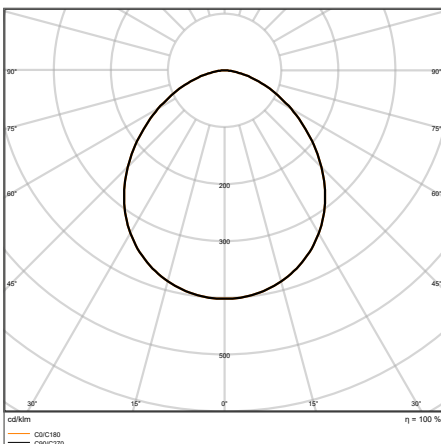
PRODUKTVORTEILE

- Sehr vielseitig durch eine am Gehäuse wählbare Wattageneinstellung (Multi Lumen)
- Automatisches Ein- und Ausschalten je nach vorhandenem Tageslicht dank Fotozellen-Lichtsensor
- Dauerbetrieb möglich, Aktivierung mittels speziellem Einschaltschema
- Kein Lichtaustritt im oberen Halbraum (ULOR 0%) bei 0° Aufneigung
- Stoßfestigkeit: IK08 (IK08 Fotozellensensor)
- 5 Jahre Garantie

ANWENDUNGSBEREICHE

- Ersatz für Fluter mit Halogenlampen
- Außenanwendung (IP66)
- D-Zeichen gemäß EN 60598-2-24 für feuergefährdete Betriebsstätten, z. B. durch Ansammlung von Staub
- Öffentlicher Raum
- Anstrahlung von Fassaden
- Baustellen
- Parkplätze

WEITERE PRODUKTDDETAILS



FL 200 PCELL P 133W 840 20KLM PS

FLOODLIGHT PHOTOCELL

Scheinwerfer mit Tageslichtsensor



Produktbezeichnung	EAN (GTIN)		Ersatz für	W	lm	lm/W	K	L80 ²		L × B × H [mm] Ø × H [mm]	UVP ³ [EUR]
FL PFM 65 W 4000 K SYM 100 SL BK	4058075461093	✓	500W HAL	65	8000	125	4000	75000	100 × 100	268 × 237 × 49	216,40
NEU FL 100 PCELL P 69W 840 10KLM PS BK	4099854306945	✓	750W HAL	69 / 53	8000/ 10000	145	4000	75000	100 × 100	236 × 52 × 236	279,60
NEU FL 150 PCELL P 100W 840 15KLM PS BK	4099854307003	✓	1000W HAL	100 / 83	12500/ 15000	150	4000	75000	100 × 100	266 × 55 × 343	265,00
NEU FL 200 PCELL P 133W 840 20KLM PS BK	4099854307041	✓	1500W HAL	133 / 117	17500/ 20000	150	4000	75000	100 × 100	294 × 58 × 376	289,00
FL PFM 200 W 4000 K SYM 100 SL BK	4058075461208	✓	2000W HAL	200	25000	125	4000	75000	100 × 100	454 × 354 × 62	571,00

SENSOREIGENSCHAFTEN

IP 66

Produktbezeichnung	Art des Sensors	Sensor Technologie	Erkennungsschwelle des Tageslichtsensors
Floodlight PHOTOCELL 65W	Licht	Fotozelle	35...95 lx
Floodlight PHOTOCELL 69W	Licht	Fotozelle	35...95 lx
Floodlight PHOTOCELL 100W	Licht	Fotozelle	35...95 lx
Floodlight PHOTOCELL 133W	Licht	Fotozelle	35...95 lx
Floodlight PHOTOCELL 200W	Licht	Fotozelle	35...95 lx

¹ Die genauen Bedingungen finden Sie unter www.ledvance.de/garantie² t[h]: L70 / B50 @ 25 °C (T_a) / t[h]: L80 / B10 @ 25 °C (T_a)³ Unverbindliche Preisempfehlung exkl. MwSt., Änderungen vorbehalten

FLOODLIGHT MAX LUMINAIRE HEAD

Hochleistungsscheinwerfer für Großflächen- und Sportbeleuchtung



PRODUKTEIGENSCHAFTEN

- Modularer Hochleistungsscheinwerfer mit bis zu 137 lm/W
- Gemeinsame oder separate Installation mit Floodlight Max Power Supply
- Erhältlich mit symmetrischen Abstrahlwinkeln von 10°, 30° und 60° sowie einer asymmetrischen Lichtverteilung von 50° x 110°
- Montagebügel mit Rotationsbereich von bis zu 180°
- Abdeckscheibe aus hochtransparentem, gehärtetem Glas

PRODUKTVORTEILE

- Extrem lichtstark, robust und langlebig
- Bis zu 45 % Energieersparnis verglichen mit Leuchten, die herkömmliche Entladungslampen nutzen
- Einfaches Dimmen auf 33% mittels Verdrahtung
- Kein Lichtaustritt im oberen Halbraum (ULOR 0%) bei 0° Aufneigung
- Optimierte Produktlogistik, Leuchtenköpfe und separat zu bestellende Netzteile in eigenständigen Verpackungen
- Flimmerarmes Licht
- 5 Jahre Garantie

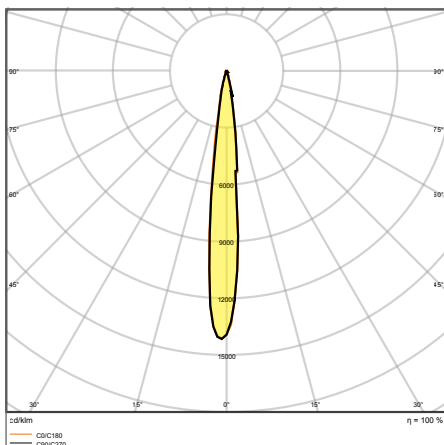
ANWENDUNGSBEREICHE

- Außenanwendung (IP66)
- Beleuchtung von großen Flächen
- Sportstätten
- Baustellen
- Direkter Ersatz für Leuchten, die HID-Lampen verwenden

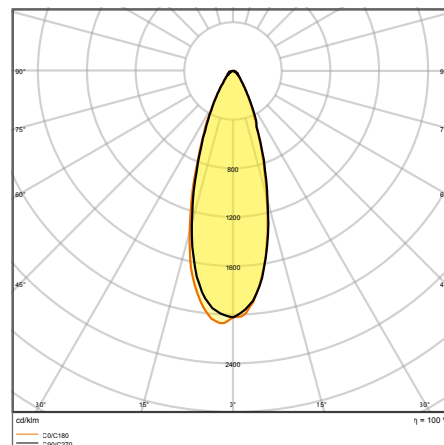
AUSSTATTUNG / ZUBEHÖR

- Netzteil nicht im Lieferumfang des Leuchtenkopfes enthalten
- Betrieb nur mit offiziellem 600 W Netzteil GTIN(EAN) 4058075580718
- Zielhilfe in Vorbereitung
- Blende zur Begrenzung des vorderen Abstrahlwinkels in Vorbereitung

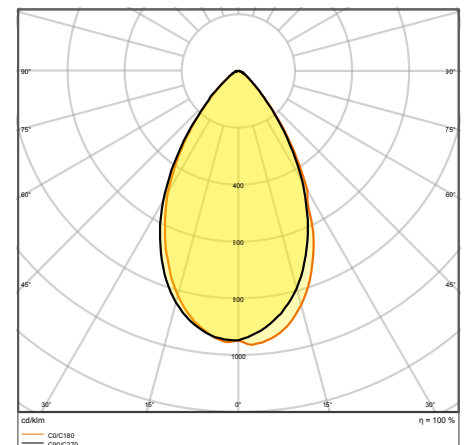
WEITERE PRODUKTDDETAILS



FL MAX LUM P 600W 757 SYM 10 WAL

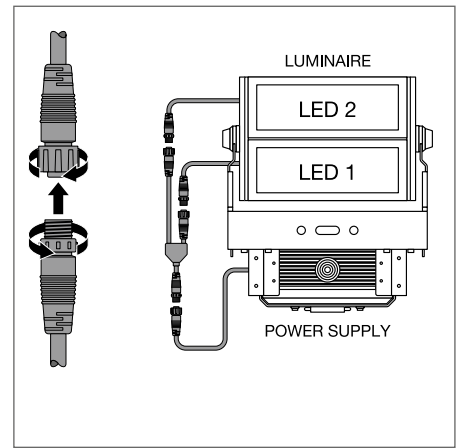
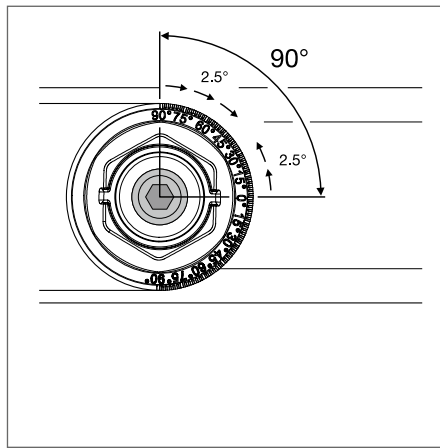
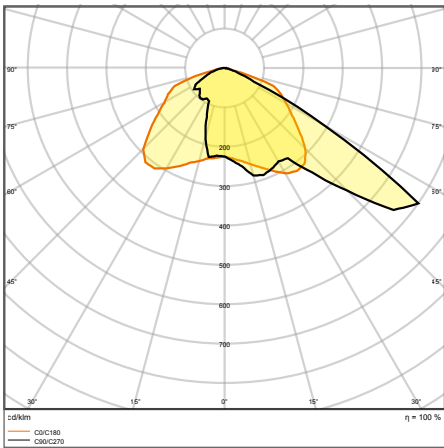


FL MAX LUM P 600W 757 SYM 30 WAL



FL MAX LUM P 600W 757 SYM 60 WAL

WEITERE PRODUKTDDETAILS



FL MAX LUM P 600W 757 ASYM50x110WAL

FLOODLIGHT MAX SYM 10

Hochleistungsscheinwerfer mit 10° symmetrischer Lichtverteilung für Großflächen- und Sportbeleuchtung



Produktbezeichnung	EAN (GTIN)	BEG-Förderfähig	W	lm	lm/w	K	L80 ²	°	L × B × H [mm] Ø × H [mm]	No.	UVP [EUR] ³
FL MAX LUM P 600W 757 SYM 10 WAL	4058075580589	✓	600	78000	130	5700	75000	10	472 × 591 × 279	1	1351,50
FL MAX LUM P 900W 757 SYM 10 WAL	4058075580626	✓	900	117000	130	5700	75000	10	660 × 591 × 279	2	2100,90
FL MAX LUM P 1200W 757 SYM 10 WAL	4058075580664	✓	1200	155000	129	5700	75000	10	841 × 591 × 282	3	2566,50

FLOODLIGHT MAX SYM 30

Hochleistungsscheinwerfer mit 30° symmetrischer Lichtverteilung für Großflächen- und Sportbeleuchtung



Produktbezeichnung	EAN (GTIN)	BEG-Förderfähig	W	lm	lm/w	K	L80 ²	°	L × B × H [mm] Ø × H [mm]	No.	UVP [EUR] ³
FL MAX LUM P 600W 757 SYM 30 WAL	4058075580596	✓	600	81000	135	5700	75000	30	472 × 591 × 279	1	1351,50
FL MAX LUM P 900W 757 SYM 30 WAL	4058075580633	✓	900	121000	134	5700	75000	30	660 × 591 × 279	2	2100,90
FL MAX LUM P 1200W 757 SYM 30 WAL	4058075580671	✓	1200	162000	135	5700	75000	30	841 × 591 × 282	3	2566,50

¹ Die genauen Bedingungen finden Sie unter www.ledvance.de/garantie
² t[h]: L70 / B50 @ 25 °C (T_a) / t[h]: L80 / B10 @ 25 °C (T_a)
³ Unverbindliche Preisempfehlung exkl. MwSt., Änderungen vorbehalten

FLOODLIGHT MAX SYM 60

Hochleistungsscheinwerfer mit 60° symmetrischer Lichtverteilung zur Flächen- und Sportbeleuchtung



Produktbezeichnung	EAN (GTIN)	BEG-FÖRDERFÄHIG	W	lm	lm/w	K	L80 ²	°	L × B × H [mm] Ø × H [mm]	No.	UVP [EUR]
FL MAX LUM P 600W 757 SYM 60 WAL	4058075580602	✓	600	80500	134	5700	75000	60	472 × 591 × 279	1	1351,50
FL MAX LUM P 900W 757 SYM 60 WAL	4058075580640	✓	900	120000	133	5700	75000	60	660 × 591 × 279	2	2100,90
FL MAX LUM P 1200W 757 SYM 60 WAL	4058075580688	✓	1200	161000	134	5700	75000	60	841 × 591 × 282	3	2566,50

FLOODLIGHT MAX ASYM 50 × 110

Hochleistungsscheinwerfer mit 50° × 110° asymmetrischer Lichtverteilung für Großflächen- und Sportbeleuchtung



Produktbezeichnung	EAN (GTIN)	BEG-FÖRDERFÄHIG	W	lm	lm/w	K	L80 ²	°	L × B × H [mm] Ø × H [mm]	No.	UVP [EUR]
FL MAX LUM P 600W 757 ASYM 50x110 WAL	4058075580619	✓	600	82000	137	5700	75000	50 × 110	472 × 591 × 279	1	1351,50
FL MAX LUM P 900W 757 ASYM 50x110 WAL	4058075580657	✓	900	123000	137	5700	75000	50 × 110	660 × 591 × 279	2	2100,90
FL MAX LUM P 1200W 757 ASYM 50x110 WAL	4058075580695	✓	1200	164000	137	5700	75000	50 × 110	841 × 591 × 282	3	2566,50

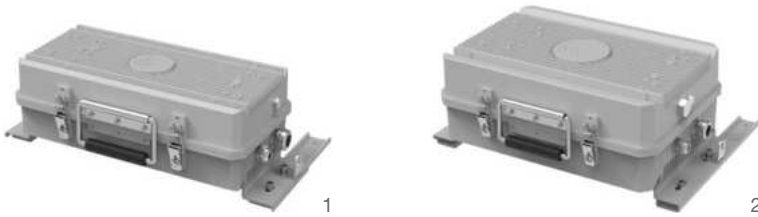
¹ Die genauen Bedingungen finden Sie unter www.ledvance.de/garantie

² t[h]: L70 / B50 @ 25 °C (T_a) / t[h]: L80 / B10 @ 25 °C (T_a)

³ Unverbindliche Preisempfehlung exkl. MwSt., Änderungen vorbehalten

FLOODLIGHT MAX POWER SUPPLY

Netzteile für FLOODLIGHT MAX Leuchten



PRODUKTEIGENSCHAFTEN

- Stromversorgung für Floodlight Max Leuchtenköpfe
- Gemeinsame oder separate Installation mit Floodlight Max Leuchtenkopf
- M20 und M25 PG-Verschraubungen für die Netzkabeleinführung
- Verbindung der LED-Module mittels vorinstalliertem Steckverbinder mit Schnellverschluss
- Hoher Überspannungsschutz von bis zu 10 kV (L/N-PE und L-N)

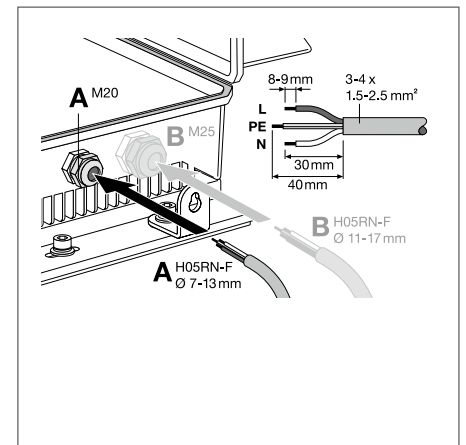
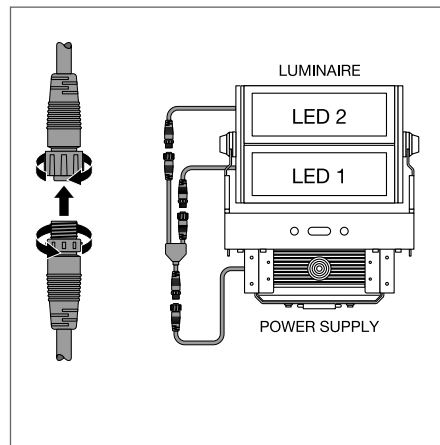
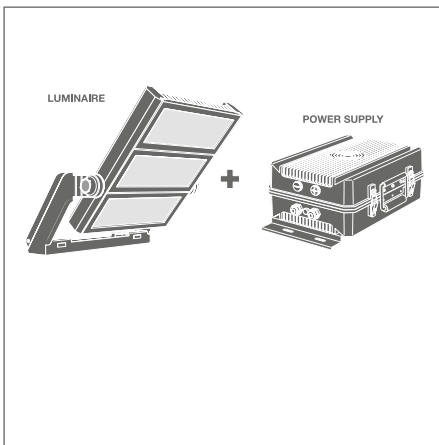
PRODUKTVORTEILE

- Extrem robust und langlebig
- Schneller und einfacher Netzanschluss, dank werkzeugloser Gehäuseöffnung
- Optimierte Produktlogistik, Leuchtenköpfe und Netzteile werden separat verpackt
- 5 Jahre Garantie

ANWENDUNGSBEREICHE

- Außenanwendung (IP66)
- Sportstätten
- Baustellen

WEITERE PRODUKTDDETAILS



Produktbezeichnung	EAN (GTIN)	W	L x B x H [mm] Ø x H [mm]	No.	UVP [EUR]
FL MAX POWER SUPPLY P 600W WAL	4058075580718	600	188 x 447 x 146	1	1022,10
FL MAX POWER SUPPLY P 900W WAL	4058075580732	900	270 x 447 x 166	2	1613,00
FL MAX POWER SUPPLY P 1200W WAL	4058075580749	1200	270 x 447 x 166	2	2103,50

¹ Die genauen Bedingungen finden Sie unter www.ledvance.de/garantie

² Unverbindliche Preisempfehlung exkl. MwSt., Änderungen vorbehalten

Die im Katalog gezeigten Bilder dienen nur zu Illustrationszwecke. Informationen zu Größe und Farbe entnehmen Sie bitte der Produktabelle.

FLOODLIGHT PERFORMANCE

IP66 Scheinwerfer mit linsenbasierender Lichtverteilung bis zu 140 lm/W



PRODUKTEIGENSCHAFTEN

- Neue Versionen mit DALI 2.0-Schnittstelle verfügbar, für die Integration von Lichtmanagementsystemen
- Aluminium-Druckgussgehäuse, schwarz (ähnlich RAL 9017) mit gehärtetem Glas
- Robustes Design: IP66, IK08. – 30 °C bis + 50 °C Temperaturbeständigkeit und Überspannungsschutz < 10 kV
- Integrierte Klimamembran zur Verhinderung von Kondensatbildung im Inneren der Leuchte
- Geeignet für feuergefährdete Bereiche nach EN 60598-2-24 (D-Zeichen)
- 2 m Anschlusskabel mit offenen, gefalteten Kabelenden für flexible Verlegung

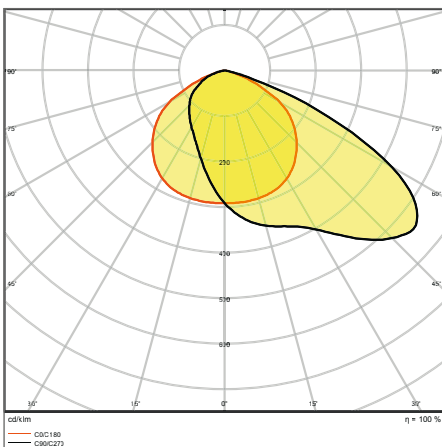
PRODUKTVORTEILE

- Erhältlich in 5 Leistungsstufen, zum Ersatz herkömmlicher Leuchten, bis 2.000 W (HAL)
- Erhältlich in 4 Lichtverteilungen zur optimalen Ausleuchtung verschiedenster Anwendungen
- Geeignet für Wand- oder Mastmontage dank Winkelhalterung mit großem Drehbereich
- Hocheffizientes gerichtetes Licht durch Einzellinsen mit bis zu 140 lm/W Lichtausbeute
- 5 Jahre Garantie

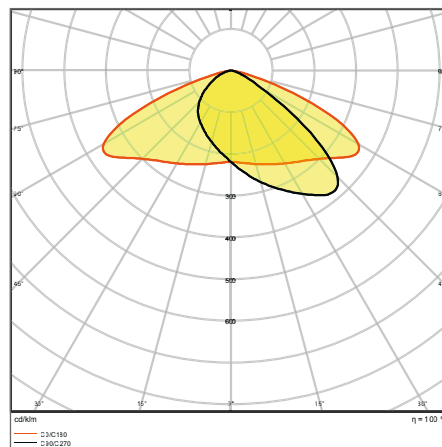
ANWENDUNGSBEREICHE

- Direkter Ersatz für Leuchten, die HID-Lampen verwenden
- Außenanwendung (IP66)
- Öffentliche Bereiche
- Industrie
- Sportstätten

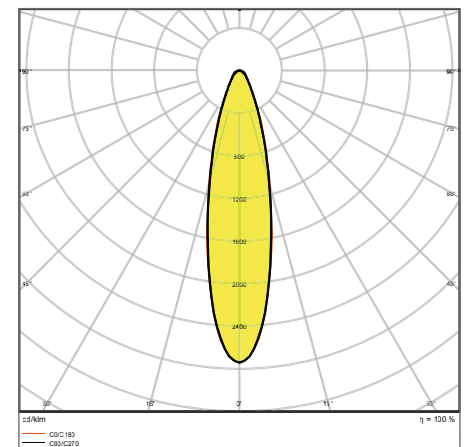
WEITERE PRODUKTDDETAILS



FL PFM ASYM 55x110 290W 4000K BK

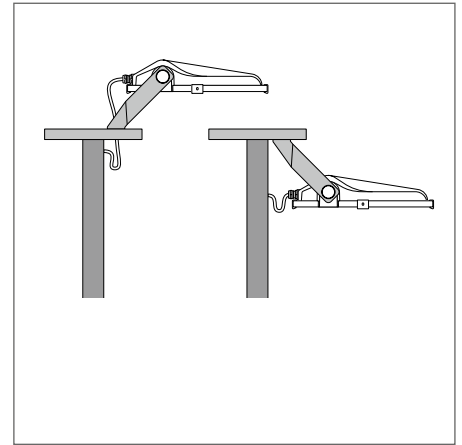
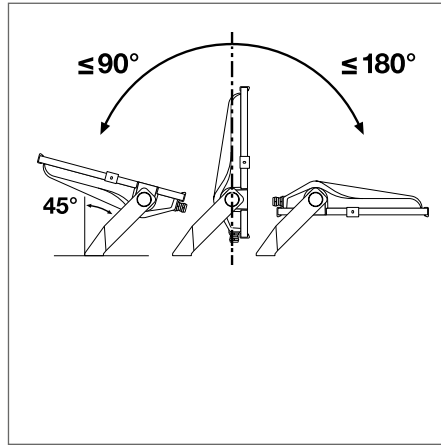
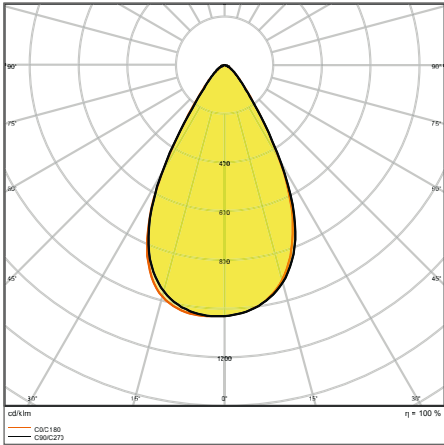


FL PFM ASYM 45x140 290W 4000K BK



FL PFM SYM R30 290W 4000K BK

WEITERE PRODUKTDDETAILS



FL PFM SYM 60 290W4000K BK

FLOODLIGHT PERFORMANCE ASYM 55 × 110

Scheinwerfer mit breitstrahlender, asymmetrischer Lichtverteilung für vielfältige Einsatzgebiete



Produktbezeichnung	EAN (GTIN)	BEG-Förderfähig	Ersatz für	W	lm	lm/w	K	L80 ³	°	L × B × H [mm] Ø × H [mm]	UVP [EUR] ⁴
FL PFM ASYM 55x110 50 W 3000 K BK	4058075353299		500W HAL	50	5800	115	3000	70000	55 × 110	314 × 240 × 63	280,10
FL PFM ASYM 55x110 50 W 4000 K BK	4058075353305	✓	500W HAL	50	6300	125	4000	70000	55 × 110	314 × 240 × 63	280,10
FL PFM ASYM 55x110 100 W 3000 K BK	4058075353312	✓	1000W HAL	100	11900	120	3000	70000	55 × 110	418 × 330 × 77	348,30
FL PFM ASYM 55x110 100 W 4000 K BK	4058075353527	✓	1000W HAL	100	12900	130	4000	70000	55 × 110	418 × 330 × 77	348,30
FL PFM ASYM 55x110 150 W 3000 K BK	4058075353534	✓	1500W HAL	150	18400	125	3000	70000	55 × 110	451 × 330 × 77	530,80
FL PFM ASYM 55x110 150 W 4000 K BK	4058075353541	✓	1500W HAL	150	19900	135	4000	70000	55 × 110	451 × 330 × 77	530,80
FL PFM ASYM 55x110 200 W 3000 K BK	4058075353558	✓	1500W HAL	200	24400	130	3000	70000	55 × 110	494 × 395 × 87	701,30
FL PFM ASYM 55x110 200 W 4000 K BK	4058075353565	✓	1500W HAL	200	26400	140	4000	70000	55 × 110	494 × 395 × 87	701,30
FL PFM ASYM 55x110 290 W 3000 K BK	4058075353572	✓	2000W HAL	290	35600	125	3000	70000	55 × 110	567 × 465 × 97	1000,20
FL PFM ASYM 55x110 290 W 4000 K BK	4058075353602	✓	2000W HAL	290	38500	135	4000	70000	55 × 110	567 × 465 × 97	1000,20

¹ Gilt für 100W-290W

² Die genauen Bedingungen finden Sie unter www.ledvance.de/garantie

³ t[h]: L70 / B50 @ 25 °C (T_a) / t[h]: L80 / B10 @ 25 °C (T_a)

⁴ Unverbindliche Preisempfehlung exkl. MwSt., Änderungen vorbehalten

FLOODLIGHT PERFORMANCE ASYM 45 × 140



Scheinwerfer mit sehr breitstrahlender, asymmetrischer Lichtverteilung für die Flächenbeleuchtung



Produktbezeichnung	EAN (GTIN)	BEG-Förderfähig	Ersatz für	W	lm	lm/W	K	L80 ³	Beam	L × B × H [mm] Ø × H [mm]	UVP [EUR] ⁴
FL PFM ASYM 45x140 50 W 3000 K BK	4058075353619		500 W HAL	50	5700	115	3000	70000	45 × 140	314 × 240 × 63	280,10
FL PFM ASYM 45x140 50 W 4000 K BK	4058075353626	✓	500 W HAL	50	6200	125	4000	70000	45 × 140	314 × 240 × 63	280,10
FL PFM ASYM 45x140 100 W 3000 K BK	4058075353633	✓	1000 W HAL	100	11800	120	3000	70000	45 × 140	418 × 330 × 77	348,30
FL PFM ASYM 45x140 100 W 4000 K BK	4058075353688	✓	1000 W HAL	100	12800	130	4000	70000	45 × 140	418 × 330 × 77	348,30
FL PFM ASYM 45x140 150 W 3000 K BK	4058075353695	✓	1500 W HAL	150	18300	120	3000	70000	45 × 140	451 × 330 × 77	530,80
FL PFM ASYM 45x140 150 W 4000 K BK	4058075353701	✓	1500 W HAL	150	19800	130	4000	70000	45 × 140	451 × 330 × 77	530,80
FL PFM ASYM 45x140 200 W 3000 K BK	4058075353718	✓	1500 W HAL	200	24200	130	3000	70000	45 × 140	494 × 395 × 87	701,30
FL PFM ASYM 45x140 200 W 4000 K BK	4058075353725	✓	1500 W HAL	200	26200	140	4000	70000	45 × 140	494 × 395 × 87	701,30
FL PFM ASYM 45x140 290 W 3000 K BK	4058075353732	✓	2000 W HAL	290	35300	120	3000	70000	45 × 140	567 × 465 × 97	1000,20
FL PFM ASYM 45x140 290 W 4000 K BK	4058075353749	✓	2000 W HAL	290	38200	130	4000	70000	45 × 140	567 × 465 × 97	1000,20

FLOODLIGHT PERFORMANCE SYM R30



Scheinwerfer mit rotationssymmetrischer Lichtverteilung für große Masthöhen



Produktbezeichnung	EAN (GTIN)	BEG-Förderfähig	Ersatz für	W	lm	lm/W	K	L80 ³	Beam	L × B × H [mm] Ø × H [mm]	UVP [EUR] ⁴
FL PFM SYM R30 150 W 3000 K BK	4058075353756	✓	1500 W HAL	150	18700	125	3000	70000	30	451 × 330 × 77	530,80
FL PFM SYM R30 150 W 4000 K BK	4058075353763	✓	1500 W HAL	150	20200	135	4000	70000	30	451 × 330 × 77	530,80
FL PFM SYM R30 200 W 3000 K BK	4058075353770	✓	1500 W HAL	200	24800	130	3000	70000	30	494 × 395 × 87	701,30
FL PFM SYM R30 200 W 4000 K BK	4058075353787	✓	1500 W HAL	200	26800	140	4000	70000	30	494 × 395 × 87	701,30
FL PFM SYM R30 290 W 3000 K BK	4058075353794	✓	2000 W HAL	290	36200	125	3000	70000	30	567 × 465 × 97	1000,20
FL PFM SYM R30 290 W 4000 K BK	4058075353800	✓	2000 W HAL	290	39100	135	4000	70000	30	567 × 465 × 97	1000,20

FLOODLIGHT PERFORMANCE SYM 60



Scheinwerfer mit symmetrischer Lichtverteilung für mittlere und große Masthöhen



Produktbezeichnung	EAN (GTIN)	BEG-Förderfähig	Ersatz für	W	lm	lm/W	K	L80 ³	Beam	L × B × H [mm] Ø × H [mm]	UVP [EUR] ⁴
FL PFM SYM 60 150 W 3000 K BK	4058075540989	✓	1500 W HAL	150	19800	132	3000	70000	60 × 60	451 × 330 × 77	530,80
FL PFM SYM 60 150 W 4000 K BK	4058075540996	✓	1500 W HAL	150	21000	140	4000	70000	60 × 60	451 × 330 × 77	530,80
FL PFM SYM 60 200 W 3000 K BK	4058075541009	✓	1500 W HAL	200	26400	132	3000	70000	60 × 60	494 × 395 × 87	701,30
FL PFM SYM 60 200 W 4000 K BK	4058075541016	✓	1500 W HAL	200	28000	140	4000	70000	60 × 60	494 × 395 × 87	701,30
FL PFM SYM 60 290 W 3000 K BK	4058075541023	✓	2000 W HAL	290	38300	132	3000	70000	60 × 60	567 × 465 × 97	1000,20
FL PFM SYM 60 290 W 4000 K BK	4058075541030	✓	2000 W HAL	290	40600	140	4000	70000	60 × 60	567 × 465 × 97	1000,20

¹ Gilt für 100W-200W | ² Die genauen Bedingungen finden Sie unter www.ledvance.de/garantie

³ t[h]: L70 / B50 @ 25 °C (T_a) / t[h]: L80 / B10 @ 25 °C (T_a) | ⁴ Unverbindliche Preisempfehlung exkl. MwSt., Änderungen vorbehalten

FLOODLIGHT PERFORMANCE DALI ASYM 55 × 110



DALI 2.0 basierter Scheinwerfer mit breitstrahlender, asymmetrischer Lichtverteilung für verschiedene Anwendungsbereiche



Produktbezeichnung	EAN (GTIN)	BEG-Förderfähig	Ersatz für	W	lm	lm/W	K	L80 ²	°C	Beam	L × B × H [mm] ∅ × H [mm]	UVP [EUR] ³
FL PFM DA 50W 3000K ASYM 55X110 BK	4058075760523		500W HAL	50	5800	116	3000	70000	55 × 110	DALI-2	314 × 240 × 63	296,30
FL PFM DA 50W 4000K ASYM 55X110 BK	4058075760530	✓	500W HAL	50	6300	126	4000	70000	55 × 110	DALI-2	314 × 240 × 63	296,30
FL PFM DA 100W 3000K ASYM 55X110 BK	4058075760547		1000W HAL	100	11900	119	3000	70000	55 × 110	DALI-2	418 × 330 × 77	395,40
FL PFM DA 100W 4000K ASYM 55X110 BK	4058075760554	✓	1000W HAL	100	12900	129	4000	70000	55 × 110	DALI-2	418 × 330 × 77	395,40
FL PFM DA 150W 3000K ASYM 55X110 BK	4058075760561	✓	1500W HAL	150	18400	122	3000	70000	55 × 110	DALI-2	451 × 330 × 77	559,70
FL PFM DA 150W 4000K ASYM 55X110 BK	4058075760578	✓	1500W HAL	150	19900	132	4000	70000	55 × 110	DALI-2	451 × 330 × 77	559,70
FL PFM DA 200W 3000K ASYM 55X110 BK	4058075760585	✓	1500W HAL	200	24400	122	3000	70000	55 × 110	DALI-2	494 × 395 × 87	738,40
FL PFM DA 200W 4000K ASYM 55X110 BK	4058075760592	✓	1500W HAL	200	26400	132	4000	70000	55 × 110	DALI-2	494 × 395 × 87	738,40
FL PFM DA 290W 3000K ASYM 55X110 BK	4058075760608	✓	2000W HAL	290	35600	122	3000	70000	55 × 110	DALI-2	567 × 465 × 97	1034,60
FL PFM DA 290W 4000K ASYM 55X110 BK	4058075760615	✓	2000W HAL	290	38500	132	4000	70000	55 × 110	DALI-2	567 × 465 × 97	1034,60

FLOODLIGHT PERFORMANCE DALI ASYM 45 × 140



DALI 2.0 basierter Scheinwerfer mit sehr breitstrahlender, asymmetrischer Lichtverteilung zur Flächenbeleuchtung



Produktbezeichnung	EAN (GTIN)	BEG-Förderfähig	Ersatz für	W	lm	lm/W	K	L80 ²	°C	Beam	L × B × H [mm] ∅ × H [mm]	UVP [EUR] ³
FL PFM DA 50W 3000K ASYM 45X140 BK	4058075760622		500W HAL	50	5700	114	3000	70000	45 × 140	DALI-2	314 × 240 × 63	296,30
FL PFM DA 50W 4000K ASYM 45X140 BK	4058075760639	✓	500W HAL	50	6200	124	4000	70000	45 × 140	DALI-2	314 × 240 × 63	296,30
FL PFM DA 100W 3000K ASYM 45X140 BK	4058075760646		1000W HAL	100	11800	118	3000	70000	45 × 140	DALI-2	418 × 330 × 77	395,40
FL PFM DA 100W 4000K ASYM 45X140 BK	4058075760653	✓	1000W HAL	100	12800	128	4000	70000	45 × 140	DALI-2	418 × 330 × 77	395,40
FL PFM DA 150W 3000K ASYM 45X140 BK	4058075760660	✓	1500W HAL	150	18300	122	3000	70000	45 × 140	DALI-2	451 × 330 × 77	559,70
FL PFM DA 150W 4000K ASYM 45X140 BK	4058075760677	✓	1500W HAL	150	19800	132	4000	70000	45 × 140	DALI-2	451 × 330 × 77	559,70
FL PFM DA 200W 3000K ASYM 45X140 BK	4058075760684	✓	1500W HAL	200	24200	121	3000	70000	45 × 140	DALI-2	494 × 395 × 87	738,40
FL PFM DA 200W 4000K ASYM 45X140 BK	4058075760691	✓	1500W HAL	200	26200	131	4000	70000	45 × 140	DALI-2	494 × 395 × 87	738,40
FL PFM DA 290W 3000K ASYM 45X140 BK	4058075760707	✓	2000W HAL	290	35300	121	3000	70000	45 × 140	DALI-2	567 × 465 × 97	1034,60
FL PFM DA 290W 4000K ASYM 45X140 BK	4058075760714	✓	2000W HAL	290	38200	131	4000	70000	45 × 140	DALI-2	567 × 465 × 97	1034,60

¹ Die genauen Bedingungen finden Sie unter www.ledvance.de/garantie² t[h]: L90 / B10 @ 25 °C (T_a)³ Unverbindliche Preisempfehlung exkl. MwSt., Änderungen vorbehalten

FLOODLIGHT PERFORMANCE DALI SYM R30

DALI 2.0 basierter Scheinwerfer mit rotationssymmetrischer Lichtverteilung für hohe Mastflächenbeleuchtung



Produktbezeichnung	EAN (GTIN)	BEG-FÖRDERFÄHIG	Ersatz für	W	lm	lm/W	K	L80 ²	°	°	L × B × H [mm] Ø × H [mm]	UVP [EUR] ³
FL PFM DA 150W 3000K SYM R30 BK	4058075760721	✓	1500W HAL	150	18700	124	3000	70000	30	DALI-2	451 × 330 × 77	559,70
FL PFM DA 150W 4000K SYM R30 BK	4058075760738	✓	1500W HAL	150	20200	134	4000	70000	30	DALI-2	451 × 330 × 77	559,70
FL PFM DA 200W 3000K SYM R30 BK	4058075760745	✓	1500W HAL	200	24800	124	3000	70000	30	DALI-2	494 × 395 × 87	738,40
FL PFM DA 200W 4000K SYM R30 BK	4058075760752	✓	1500W HAL	200	26800	134	4000	70000	30	DALI-2	494 × 395 × 87	738,40
FL PFM DA 290W 3000K SYM R30 BK	4058075760769	✓	2000W HAL	290	36200	124	3000	70000	30	DALI-2	567 × 465 × 97	1034,60
FL PFM DA 290W 4000K SYM R30 BK	4058075760776	✓	2000W HAL	290	39100	134	4000	70000	30	DALI-2	567 × 465 × 97	1034,60

FLOODLIGHT PERFORMANCE DALI SYM 60

DALI 2.0 basierter Scheinwerfer mit symmetrischer Lichtverteilung für mittlere bis hohe Mastflächenbeleuchtung



Produktbezeichnung	EAN (GTIN)	BEG-FÖRDERFÄHIG	Ersatz für	W	lm	lm/W	K	L80 ²	°	°	L × B × H [mm] Ø × H [mm]	UVP [EUR] ³
FL PFM DA 150W 3000K SYM 60 BK	4058075760783	✓	1500W HAL	150	19800	132	3000	70000	60 × 60	DALI-2	451 × 330 × 77	559,70
FL PFM DA 150W 4000K SYM 60 BK	4058075760790	✓	1500W HAL	150	21000	140	4000	70000	60 × 60	DALI-2	451 × 330 × 77	559,70
FL PFM DA 200W 3000K SYM 60 BK	4058075760837	✓	1500W HAL	200	26400	132	3000	70000	60 × 60	DALI-2	494 × 395 × 87	738,40
FL PFM DA 200W 4000K SYM 60 BK	4058075760844	✓	1500W HAL	200	28000	140	4000	70000	60 × 60	DALI-2	494 × 395 × 87	738,40
FL PFM DA 290W 3000K SYM 60 BK	4058075760851	✓	2000W HAL	290	38300	132	3000	70000	60 × 60	DALI-2	567 × 465 × 97	1034,60
FL PFM DA 290W 4000K SYM 60 BK	4058075760868	✓	2000W HAL	290	40600	140	4000	70000	60 × 60	DALI-2	567 × 465 × 97	1034,60

¹ Die genauen Bedingungen finden Sie unter www.ledvance.de/garantie² t[h]: L70/B50 @ 25 °C (T_a)/t[h]; L80/B10 @ 25 °C (T_a)³ Unverbindliche Preisempfehlung exkl. MwSt., Änderungen vorbehalten



FLOODLIGHT AREA

Scheinwerfer mit linsenbasierender Lichtverteilung bis zu 140 lm/W



PRODUKTEIGENSCHAFTEN

- Asymmetrische Lichtverteilung: $48^\circ \times 92^\circ$
- Robustes Design: IP65, IK08, -30°C bis $+50^\circ\text{C}$ Temperaturbeständigkeit, bis 6 kV Überspannungsschutz (L/N-PE)
- Integrierte Klimamembran zur Verhinderung von Kondensatbildung im Inneren der Leuchte
- Vorinstalliertes, flexibles 1-m-Kabel (H05RN-F)

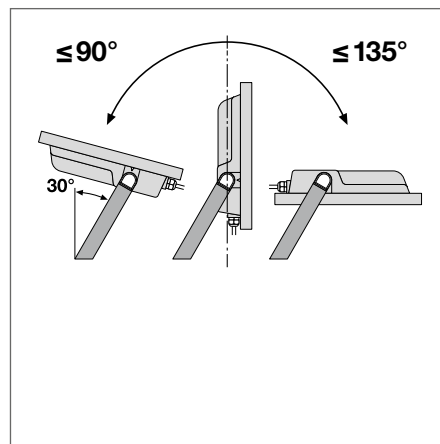
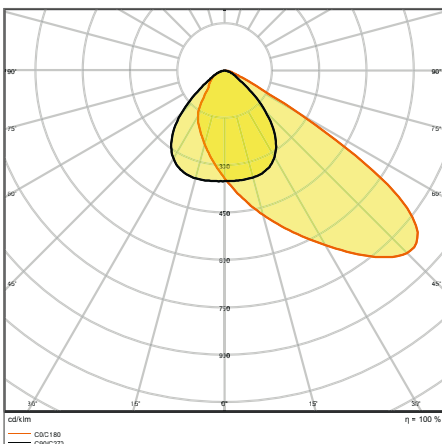
PRODUKTVORTEILE

- Energieersparnis von bis zu 90 % verglichen mit Halogenlampen-Einbaustrahlern
- Bis zu 45 % Energieersparnis verglichen mit Leuchten, die herkömmliche Entladungslampen nutzen
- Hohe Lichthomogenität
- Kein Lichtaustritt im oberen Halbraum (ULOR 0%) bei 0° Aufneigung
- 5 Jahre Garantie

ANWENDUNGSBEREICHE

- Direkter Ersatz für Leuchten, die HID-Lampen verwenden
- Außenanwendung (IP65)
- Öffentliche Bereiche und Parkplätze
- Industrie
- Sportstätten

WEITERE PRODUKTDDETAILS



FL AREA 105W 840 ASYM 48X92 BK

FLOODLIGHT AREA

Scheinwerfer mit linsenbasierender Lichtverteilung bis zu 140 lm/W

VALUE
CLASSFLIMMER-
WERT
<10%CRI
≥80

IP65

IK08

LEDVANCE¹
5 JAHRE
GARANTIE

Produktbezeichnung	EAN (GTIN)	BEG- FÖRDERFÄHIG	Ersatz für	W	lm	lm/W	K	L80 ²	°	L × B × H [mm] Ø × H [mm]	UVP ³ [EUR]
FL AREA ASYM 48x92 72 W 3000 K BK	4058075 539730	✓	750 W HAL	72	9200	129	3000	50000	48 × 92	381 × 290 × 59	248,30
FL AREA ASYM 48x92 72 W 4000 K BK	4058075 539747	✓	750 W HAL	72	10000	139	4000	50000	48 × 92	381 × 290 × 59	248,30
FL AREA ASYM 48x92 105 W 3000 K BK	4058075 539754	✓	1000 W HAL	105	13750	132	3000	50000	48 × 92	418 × 322 × 60	316,10
FL AREA ASYM 48x92 105 W 4000 K BK	4058075 539761	✓	1000 W HAL	105	15000	143	4000	50000	48 × 92	418 × 322 × 60	316,10
FL AREA ASYM 48x92 145 W 3000 K BK	4058075 539778	✓	1500 W HAL	145	18400	129	3000	50000	48 × 92	454 × 354 × 62	428,90
FL AREA ASYM 48x92 145 W 4000 K BK	4058075 539785	✓	1500 W HAL	145	20000	138	4000	50000	48 × 92	454 × 354 × 62	428,90

¹ Die genauen Bedingungen finden Sie unter www.ledvance.de/garantie² t[h]: L90 / B10 @ 25 °C (T_a)³ Unverbindliche Preisempfehlung exkl. MwSt., Änderungen vorbehalten

STRASSENBELEUCHTUNG

VIELSEITIGE, LANGLEBIGE UND ÄUSSERST NACHHALTIGE BELEUCHTUNG URBANER RÄUME

STREETLIGHT FLEX

Seite 228

STREETLIGHT FLEX
SMALL, MEDIUM & LARGE

PERFORMANCE CLASS



HOCHFLEXIBLES UND EFFIZIENTES STREETLIGHT

- Modernes und langlebiges Design für lang anhaltende Leistung, bis zu 100 000 h L90/B10 (bei 25 °C)
- Extrem hohe Effizienz, bis zu 155 lm/W, für hervorragende Gesamtbetriebskosten in jedem Austauschzenario
- Breitgefächertes Sortiment für vielseitige Anwendung in Straßenbeleuchtung und Parkraumbelichtung: 7 LED-Konfigurationen, 3 CCTs, 2 Abstrahlwinkel

STREETLIGHT FLEX ZUBEHÖR

Seite 234

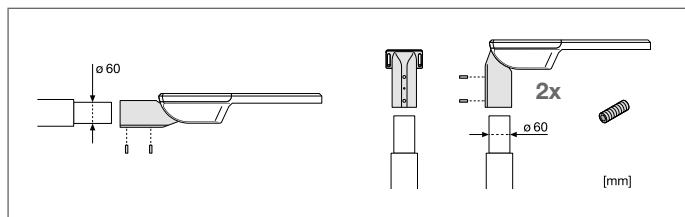
PERFORMANCE CLASS



MONTAGEZUBEHÖR FÜR ERHÖHTE VIELSEITIGKEIT

- Großer Mastadapter, passend für 76 mm Stangen
- Reduzierstück zur Montage des Standardadapters auf 42-mm-Stangen
- Für sämtliche Produkte der Streetlight Flex Familie geeignet

SEHR EINFACHE UND FLEXIBLE INSTALLATION



- Mastadapter für 60 mm Mastdurchmesser ist bei allen Streetlight Flex Leuchten serienmäßig dabei
- Das flexible Design ermöglicht die Installation der Leuchte wahlweise seitlich oder durch Mastaufsatz
- +/- 15° Neigungsverstellung, bei geschlossenem Gehäuse

URBAN LANTERN

Seite 236

VALUE CLASS



HOCHFLEXIBLES UND EFFIZIENTES STREETLIGHT

- Leuchte mit elliptischer Lichtverteilung für Flächenbeleuchtung
- Sehr vielseitig durch eine wählbare CCT und Wattageneinstellung (Power Select - PS)
- Flimmerarmes Licht dank speziellem elektronischen Vorschaltgerät



STREETLIGHT FLEX: EFFIZIENT, LANGLEBIG, FLEXIBEL

Konzipiert für einfache Montage, hochwertigste Materialien, extrem lange Lebensdauer und zwei unterschiedliche Lichtverteilungen ist Streetlight Flex unsere effiziente und flexible Antwort auf die hohen Anforderungen an eine moderne Straßen- und Parkplatzbeleuchtung.

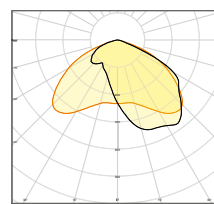
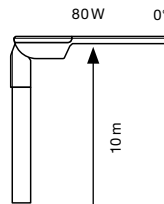
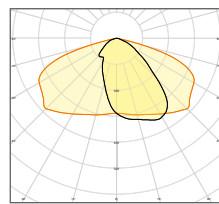
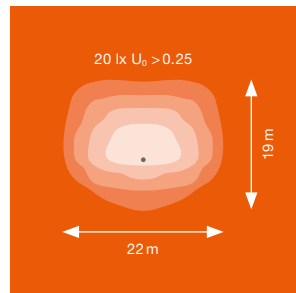
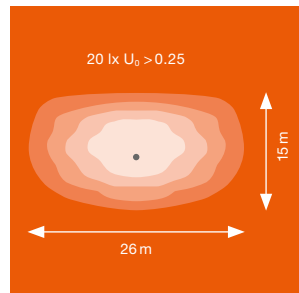
MÖGLICHKEITEN DER LICHTVERTEILUNG

RV25ST light distribution

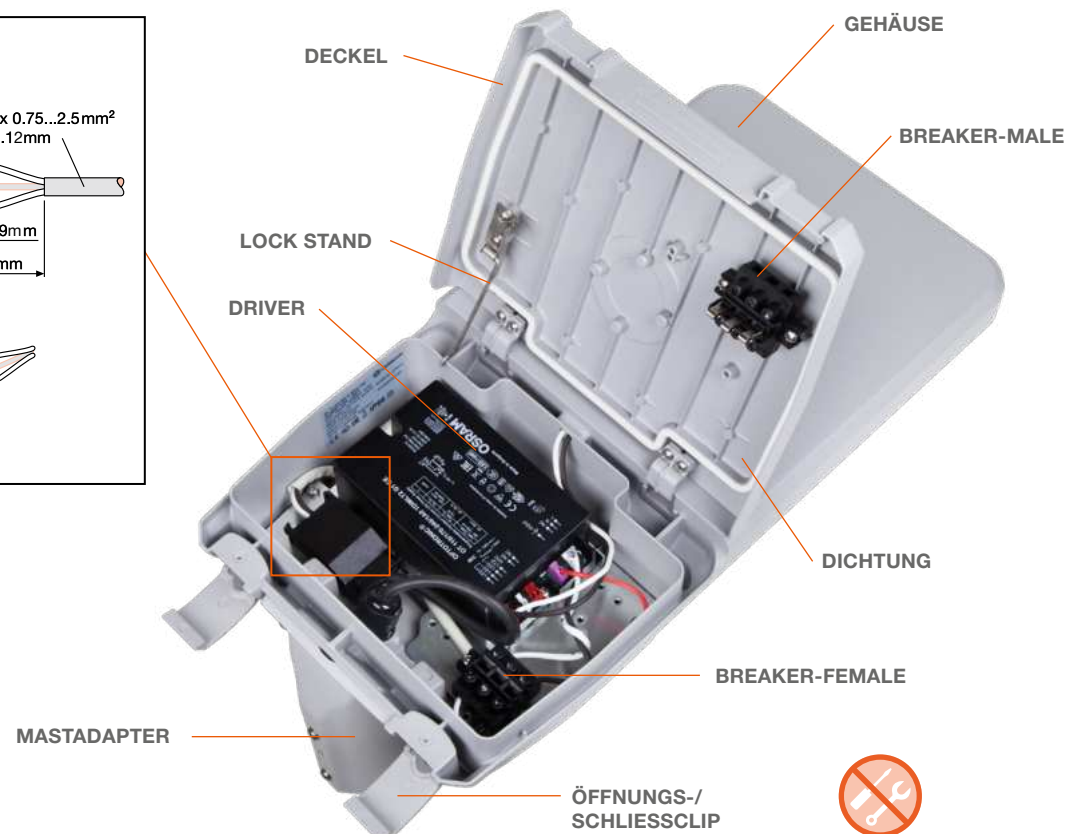
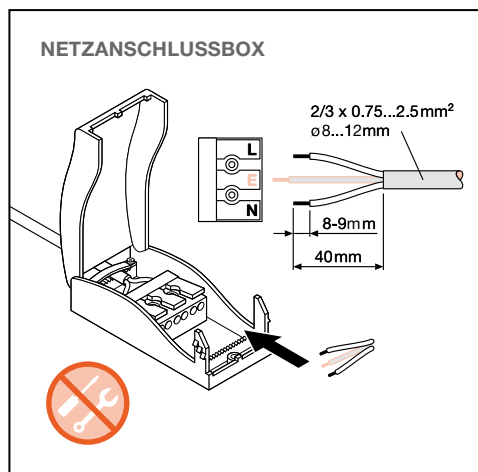
- Für normale Straßen mit einer typischen Breite gleich oder größer als die Straßenhöhe (Breite ca. 1 bis 1,25 × Masthöhe)
- Für rechteckige Parkflächen vor dem Mast

RW35ST light distribution

- Für sehr breite Straßen mit einer Straßenbreite größer als die Masthöhe
- Für quadratische Park- und Flächenbeleuchtung vor dem Mast



VERKABELUNG IST WERKZEUGLOS, SCHNELL UND BEQUEM



STREETLIGHT FLEX SMALL

IP66 streetlight with bis zu 144 lm/W



PRODUKTEIGENSCHAFTEN

- Hohe Lichtausbeute: bis zu 144 lm/W
- Sehr lange Lebensdauer (L90/B10): bis zu 100 000 h (bei 25°C)
- Mastadapter im Lieferumfang enthalten, geeignet für Masten mit 48...60 mm Mastdurchmesser
- Einstellbarer Mastadapter, geeignet für Mastansatz- und Mastaufsatzmontage
- +/- 15° Neigungsverstellung, bei geschlossenem Gehäuse

PRODUKTVORTEILE

- Robustes Design und höchste Komponentenqualität für eine langanhaltende Produktleistung
- Einfache Installation durch werkzeuglose Gehäuseöffnung und Druckknopf-Anschlussklemme
- Hohe Lichthomogenität
- Kein Lichtaustritt im oberen Halbraum (ULOR 0%) bei 0° Aufneigung
- 5 Jahre Garantie

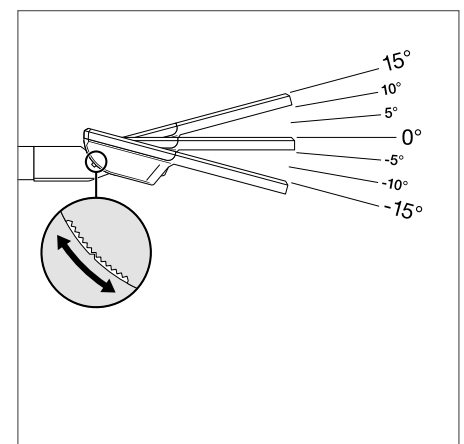
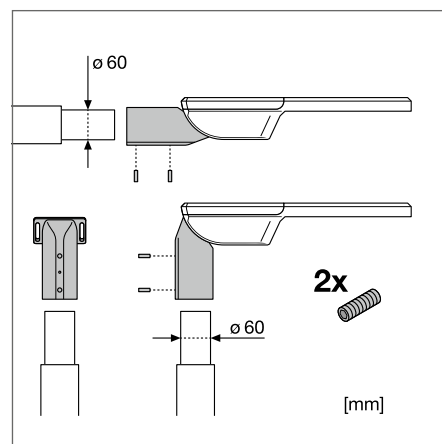
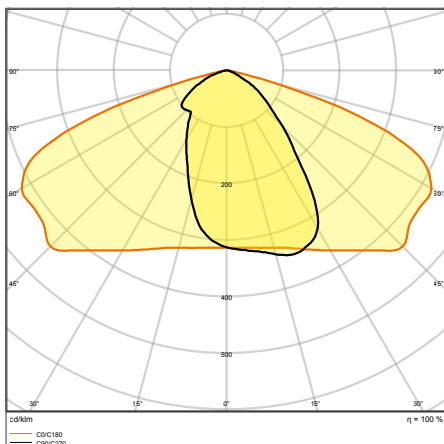
ANWENDUNGSBEREICHE

- Außenanwendung (IP66)
- Straßen der Klassen M, C und P gem. EN 13201
- Parkplätze
- Öffentliche Bereiche
- Industrie

AUSSTATTUNG / ZUBEHÖR

- Mastadapter für 42 und 76 mm Masten separat erhältlich

WEITERE PRODUKTDDETAILS



SL FLEX SM RV25ST P 36W 740 WAL

STREETLIGHT FLEX SMALL RV25ST

Sehr breite Lichtverteilung für allgemeine Straßenbeleuchtung



PERFORMANCE CLASS

FLIMMERWERT
≤10%

IP66

IK08

LEDVANCE¹
5 JAHRE
GARANTIE

Produktbezeichnung	EAN (GTIN)		W	lm	lm/w	K	L90 ²		CRI	L × B × H [mm] Ø × H [mm]	UVP ³ [EUR]
SL FLEX SM RV25ST P 13W 727 WAL	4058075552234	✓	13	1650	127	2700	100000	25 × 145	70	445 × 250 × 90	352,70
SL FLEX SM RV25ST P 13W 730 WAL	4058075552241	✓	13	1700	131	3000	100000	25 × 145	70	445 × 250 × 90	352,70
SL FLEX SM RV25ST P 13W 740 WAL	4058075552258	✓	13	1780	137	4000	100000	25 × 145	70	445 × 250 × 90	352,70
SL FLEX SM RV25ST P 25W 727 WAL	4058075552265	✓	25	3270	131	2700	100000	25 × 145	70	445 × 250 × 90	388,30
SL FLEX SM RV25ST P 25W 730 WAL	4058075552272	✓	25	3370	135	3000	100000	25 × 145	70	445 × 250 × 90	388,30
SL FLEX SM RV25ST P 25W 740 WAL	4058075552289	✓	25	3550	141	4000	100000	25 × 145	70	445 × 250 × 90	388,30
SL FLEX SM RV25ST P 36W 727 WAL	4058075552296	✓	36	4850	135	2700	100000	25 × 145	70	445 × 250 × 90	470,70
SL FLEX SM RV25ST P 36W 730 WAL	4058075552302	✓	36	4950	138	3000	100000	25 × 145	70	445 × 250 × 90	470,70
SL FLEX SM RV25ST P 36W 740 WAL	4058075552319	✓	36	5180	144	4000	100000	25 × 145	70	445 × 250 × 90	470,70

¹ Die genauen Bedingungen finden Sie unter www.ledvance.de/garantie² t[h]; L90 / B10 @ 25 °C (T_a)³ Unverbindliche Preisempfehlung exkl. MwSt., Änderungen vorbehalten

STREETLIGHT FLEX MEDIUM

IP66 Straßenlaterne mit bis zu 147 lm/W



PRODUKTEIGENSCHAFTEN

- Hohe Lichtausbeute: bis zu 147 lm/W
- Sehr lange Lebensdauer (L90/B10): bis zu 100 000 h (bei 25°C)
- Mastadapter im Lieferumfang enthalten, geeignet für Masten mit 48...60 mm Mastdurchmesser
- Einstellbarer Mastadapter, geeignet für Mastansatz- und Mastaufsatzmontage
- +/- 15° Neigungsverstellung, bei geschlossenem Gehäuse

PRODUKTVORTEILE

- Robustes Design und höchste Komponentenqualität für eine langanhaltende Produktleistung
- Einfache Installation durch werkzeuglose Gehäuseöffnung und Druckknopf-Anschlussklemme
- Hohe Lichthomogenität
- Kein Lichtaustritt im oberen Halbraum (ULOR 0%) bei 0° Aufneigung
- 5 Jahre Garantie

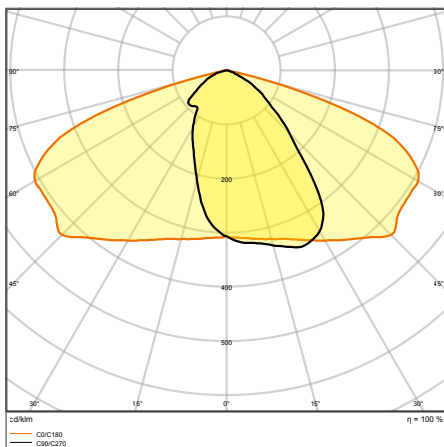
ANWENDUNGSBEREICHE

- Außenanwendung (IP66)
- Straßen der Klassen M, C und P gem. EN 13201
- Parkplätze
- Öffentliche Bereiche

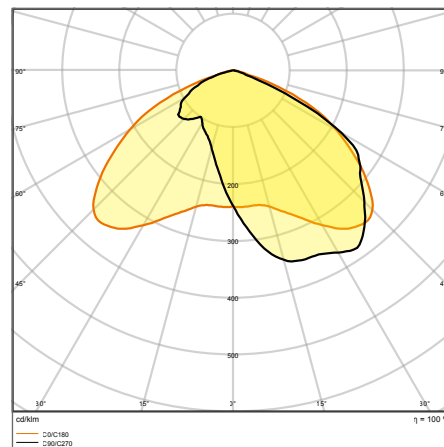
AUSSTATTUNG / ZUBEHÖR

- Mastadapter für 42 und 76 mm Masten separat erhältlich

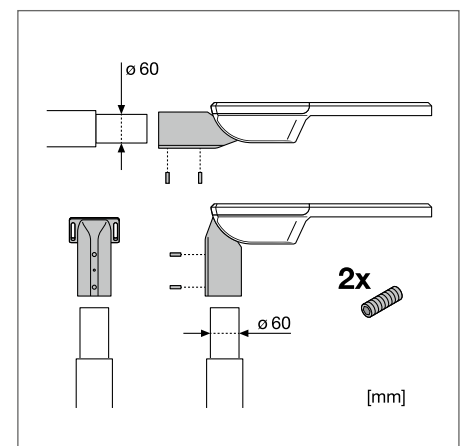
WEITERE PRODUKTDDETAILS



SL FLEX MD RV25ST P 80W 740 WAL



SL FLEX MD RW35ST P 80W 740 WAL



STREETLIGHT FLEX MEDIUM RV25ST

Sehr breite Lichtverteilung für allgemeine Straßenbeleuchtung



PERFORMANCE CLASS

FLIMMERWERT
≤10%

IP66

IK08

LEDVANCE
5 JAHRE
GARANTIE

Produktbezeichnung	EAN (GTIN)	BEG-Förderfähig	W	lm	lm/w	K	L90 ²	△°	CRI	L × B × H [mm] ∅ × H [mm]	UVP ³ [EUR]
SL FLEX MD RV25ST P 58W 727 WAL	4058075552326	✓	58	7750	134	2700	100000	25 × 145	70	496 × 250 × 90	588,70
SL FLEX MD RV25ST P 58W 730 WAL	4058075552333	✓	58	8250	142	3000	100000	25 × 145	70	496 × 250 × 90	588,70
SL FLEX MD RV25ST P 58W 740 WAL	4058075552340	✓	58	8500	147	4000	100000	25 × 145	70	496 × 250 × 90	588,70
SL FLEX MD RV25ST P 80W 727 WAL	4058075552357	✓	80	10550	132	2700	100000	25 × 145	70	496 × 250 × 90	647,70
SL FLEX MD RV25ST P 80W 730 WAL	4058075552371	✓	80	11400	143	3000	100000	25 × 145	70	496 × 250 × 90	647,70
SL FLEX MD RV25ST P 80W 740 WAL	4058075552395	✓	80	11650	146	4000	100000	25 × 145	70	496 × 250 × 90	647,70

STREETLIGHT FLEX MEDIUM RW35ST

Lichtverteilung für breite Straßen und die Flächenbeleuchtung



PERFORMANCE CLASS

FLIMMERWERT
≤10%

IP66

IK08

LEDVANCE
5 JAHRE
GARANTIE

Produktbezeichnung	EAN (GTIN)	BEG-Förderfähig	W	lm	lm/w	K	L90 ²	△°	CRI	L × B × H [mm] ∅ × H [mm]	UVP ³ [EUR]
SL FLEX MD RW35ST P 80W 727 WAL	4058075552364	✓	80	10500	131	2700	100000	35 × 135	70	496 × 250 × 90	647,70
SL FLEX MD RW35ST P 80W 730 WAL	4058075552388	✓	80	11300	141	3000	100000	35 × 135	70	496 × 250 × 90	647,70
SL FLEX MD RW35ST P 80W 740 WAL	4058075552401	✓	80	11500	144	4000	100000	35 × 135	70	496 × 250 × 90	647,70

¹ Die genauen Bedingungen finden Sie unter www.ledvance.de/garantie² t[h]: L90/B10 @ 25 °C (T_a)³ Unverbindliche Preisempfehlung exkl. MwSt., Änderungen vorbehalten

STREETLIGHT FLEX LARGE

IP66 Streetlight mit bis zu 155 lm/W



PRODUKTEIGENSCHAFTEN

- Hohe Lichtausbeute: bis zu 155 lm/W
- Sehr lange Lebensdauer (L90/B10): bis zu 100 000 h (bei 25°C)
- Mastadapter im Lieferumfang enthalten, geeignet für Masten mit 48...60 mm Mastdurchmesser
- Einstellbarer Mastadapter, geeignet für Mastansatz- und Mastaufsatzmontage
- +/- 15° Neigungsverstellung, bei geschlossenem Gehäuse

PRODUKTVORTEILE

- Robustes Design und höchste Komponentenqualität für eine langanhaltende Produktleistung
- Einfache Installation durch werkzeuglose Gehäuseöffnung und Druckknopf-Anschlussklemme
- Hohe Lichthomogenität
- Kein Lichtaustritt im oberen Halbraum (ULOR 0%) bei 0° Aufneigung
- 5 Jahre Garantie

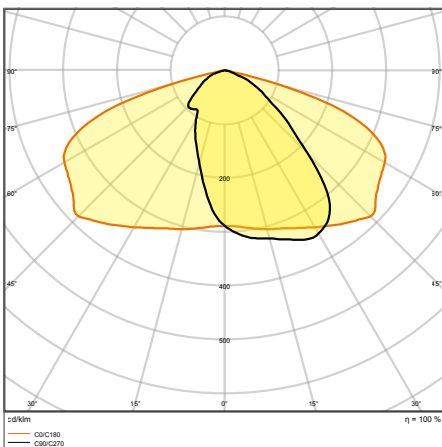
ANWENDUNGSBEREICHE

- Außenanwendung (IP66)
- Straßen der Klassen M, C und P gem. EN 13201
- Parkplätze
- Öffentliche Bereiche
- Industrie

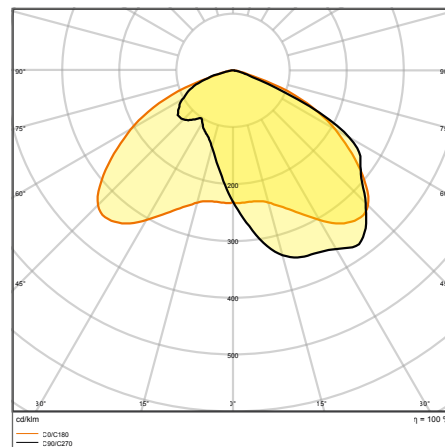
AUSSTATTUNG / ZUBEHÖR

- Mastadapter für 42 und 76 mm Masten
- separat erhältlich

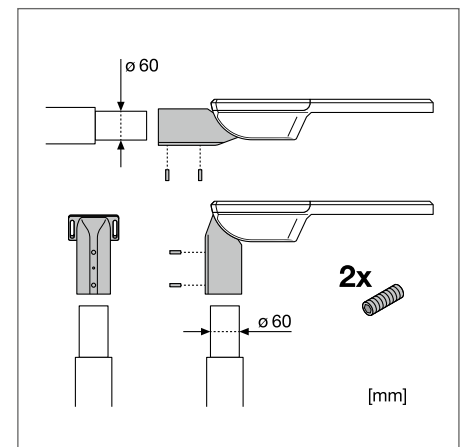
WEITERE PRODUKTDDETAILS



SL FLEX LA RV25ST P 158W 740 WAL



SL FLEX LA RW35ST P 158W 740 WAL



STREETLIGHT FLEX LARGE RV25ST

Sehr breite Lichtverteilung für allgemeine Straßenbeleuchtung



PERFORMANCE CLASS

FLIMMER-WERT
≤10%

IP66

IK08

LEDVANCE
5 JAHRE
GARANTIE

Produktbezeichnung	EAN (GTIN)	BEG-Förderfähig	W	lm	lm/w	K	L90 ²	△°	CRI	L × B × H [mm] Ø × H [mm]	UVP ³ [EUR]
SL FLEX LA RV25ST P 110W 727 WAL	4058075552418	✓	110	15250	139	2700	100000	25 × 145	70	617 × 300 × 90	706,60
SL FLEX LA RV25ST P 110W 730 WAL	4058075552432	✓	110	16500	150	3000	100000	25 × 145	70	617 × 300 × 90	706,60
SL FLEX LA RV25ST P 110W 740 WAL	4058075552456	✓	110	16800	153	4000	100000	25 × 145	70	617 × 300 × 90	706,60
SL FLEX LA RV25ST P 158W 727 WAL	4058075552470	✓	158	21150	134	2700	100000	25 × 145	70	617 × 300 × 90	765,60
SL FLEX LA RV25ST P 158W 730 WAL	4058075552494	✓	158	23350	148	3000	100000	25 × 145	70	617 × 300 × 90	765,60
SL FLEX LA RV25ST P 158W 740 WAL	4058075552517	✓	158	24450	155	4000	100000	25 × 145	70	617 × 300 × 90	765,60

STREETLIGHT FLEX LARGE RW35ST

Lichtverteilung für breite Straßen und die Flächenbeleuchtung



PERFORMANCE CLASS

FLIMMER-WERT
≤10%

IP66

IK08

LEDVANCE
5 JAHRE
GARANTIE

Produktbezeichnung	EAN (GTIN)	BEG-Förderfähig	W	lm	lm/w	K	L90 ²	△°	CRI	L × B × H [mm] Ø × H [mm]	UVP ³ [EUR]
SL FLEX LA RW35ST P 110W 727 WAL	4058075552425	✓	110	15200	138	2700	100000	35 × 135	70	617 × 300 × 90	706,60
SL FLEX LA RW35ST P 110W 730 WAL	4058075552449	✓	110	16350	149	3000	100000	35 × 135	70	617 × 300 × 90	706,60
SL FLEX LA RW35ST P 110W 740 WAL	4058075552463	✓	110	16650	151	4000	100000	35 × 135	70	617 × 300 × 90	706,60
SL FLEX LA RW35ST P 158W 727 WAL	4058075552487	✓	158	21000	133	2700	100000	35 × 135	70	617 × 300 × 90	765,60
SL FLEX LA RW35ST P 158W 730 WAL	4058075552500	✓	158	23200	147	3000	100000	35 × 135	70	617 × 300 × 90	765,60
SL FLEX LA RW35ST P 158W 740 WAL	4058075552524	✓	158	23900	151	4000	100000	35 × 135	70	617 × 300 × 90	765,60

¹ Die genauen Bedingungen finden Sie unter www.ledvance.de/garantie² t[h]: L90/B10 @ 25 °C (T_a)³ Unverbindliche Preisempfehlung exkl. MwSt., Änderungen vorbehalten

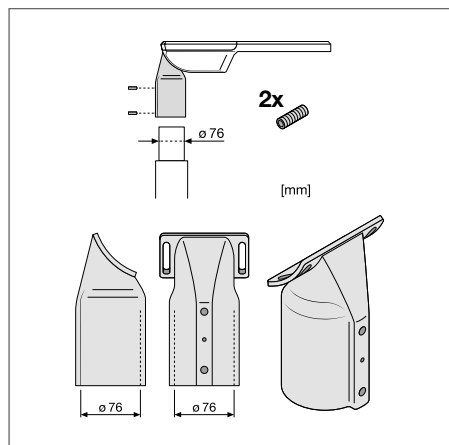
STREETLIGHT FLEX ZUBEHÖR

Montagezubehör für STREETLIGHT FLEX Leuchten

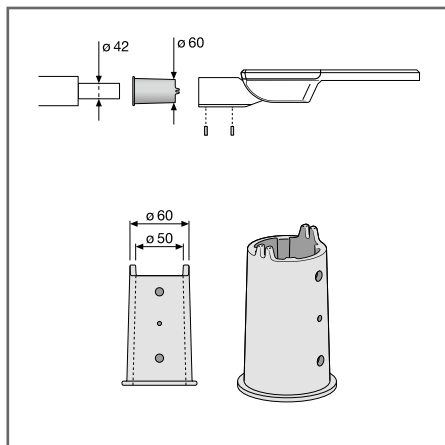


- Großer Mastadapter für 76 mm Masten
- Reduzierungsstück, zur Montage des Standardmastadapters an 42 mm Masten
- Für sämtliche Produkte der Streetlight Flex Familie geeignet

WEITERE PRODUKTDDETAILS



ADAPTER FÜR 76 MM MASTEN



REDUZIERUNGSADAPTER FÜR 42 MM MASTEN



Produktbezeichnung	EAN (GTIN)	L × B × H [mm] Ø × H [mm]	MATERIAL	FARBE	No.	UVP [EUR]
SL FLEX SPIGOT 76MM WAL	4058075552531	191 × 114 × 91	Aluminum	Weißaluminium	1	35,50
SL FLEX REDUCTION 60 TO 42MM WAL	4058075552579	76 × 122	Aluminum	Weißaluminium	2	29,50

¹ Die genauen Bedingungen finden Sie unter www.ledvance.de/garantie

² Unverbindliche Preisempfehlung exkl. MwSt., Änderungen vorbehalten

Die im Katalog gezeigten Bilder dienen nur zu Illustrationszwecke. Informationen zu Größe und Farbe entnehmen Sie bitte der Produktabelle.



URBAN LANTERN

Leuchte mit elliptischer Lichtverteilung für Flächenbeleuchtung



PRODUKTEIGENSCHAFTEN

- Schutzklasse: II
- Lebensdauer (L80/B10): bis zu 100.000 h (bei 25 °C)
- Schutzart: IP66
- Stoßfestigkeit: IK10
- Symmetrische oder Asymmetrische Lichtverteilung

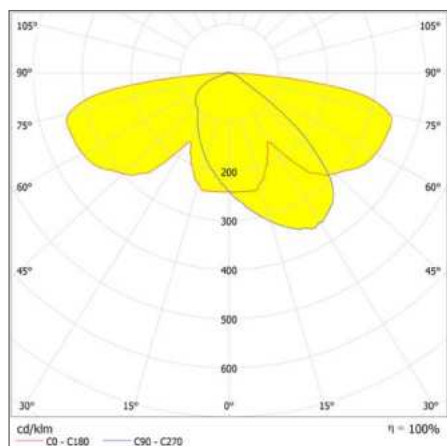
PRODUKTVORTEILE

- Sehr vielseitig durch Multi Lumen und Multi ColorFlimmerarmes Licht dank speziellem elektronischen Vorschaltgerät
- Energieeinsparung dank Systemlichtausbeute von bis zu 139 lm/W
- Lichtstark, robust und langlebig
- 5 Jahre Garantie

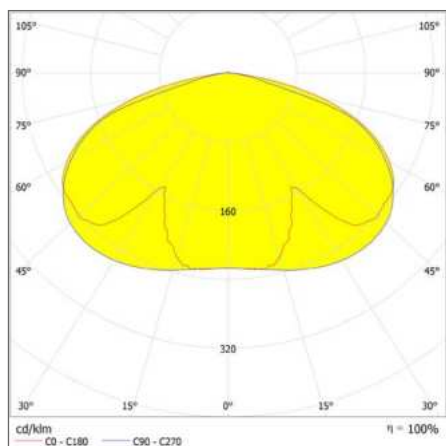
ANWENDUNGSBEREICHE

- Ersatz für Leuchten mit Quecksilberdampf- oder Halogen-Metaldampflampen
- Straßen und Fußgängerzonen
- Installationen auf Wohngebäuden
- Parks
- Öffentlicher Raum

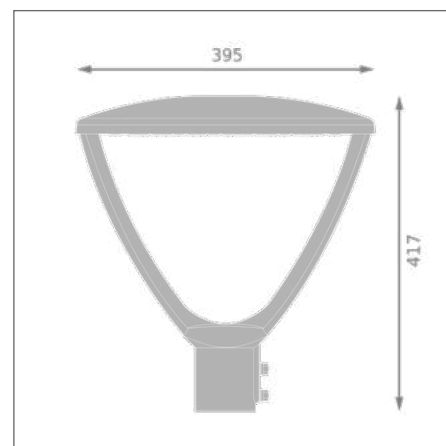
WEITERE PRODUKTDDETAILS



URB LTRN V 29/59W ASYMPS



URB LTRN V 29/59W SYMPS



URBAN LANTERN SYMMETRISCH

Beleuchtung von Flächenanwendungen



Produktbezeichnung	EAN (GTIN)	BEG- FÖRDERFÄHIG	W	lm	lm/W	K	L90 ²	FARBE	CRI	Ø × H [mm]	UVP ³ [EUR]
NEU URB LTRN V 29WSYMPS830-840IP66GY	4099854 246838	✓	15/ 20/ 25/ 29	2040/ 2720/ 3400/ 3945	136	3000/4000	68000	Grau	80	395 × 417	250,00
NEU URB LTRN V 29WSYMPS830-840IP66BK	4099854 246845	✓	15/ 20/ 25/ 29	2040/ 2720/ 3400/ 3945	136	3000/4000	68000	Schwarz	80	395 × 417	250,00
NEU URB LTRN V 59WSYMPS830-840IP66GY	4099854 246791	✓	34/ 42/ 49/ 59	4730/ 5840/ 6800/ 8200	139	3000/4000	63000	Grau	80	395 × 417	290,00
NEU URB LTRN V 59WSYMPS830-840IP66BK	4099854 246807	✓	34/ 42/ 49/ 59	4730/ 5840/ 6800/ 8200	139	3000/4000	63000	Schwarz	80	395 × 417	290,00

URBAN LANTERN ASYMMETRISCH

Einbau von Beleuchtungsanlagen für Geh- und Radwege



Produktbezeichnung	EAN (GTIN)	BEG- FÖRDERFÄHIG	W	lm	lm/W	K	L90 ²	FARBE	CRI	Ø × H [mm]	UVP ³ [EUR]
NEU URB LTRN V29WASYMPS830-840IP66GY	4099854 246852	✓	15/ 20/ 25/ 29	2040/ 2720/ 3400/ 3945	136	3000/4000	68000	Grau	80	395 × 417	250,00
NEU URB LTRN V29WASYMPS830-840IP66BK	4099854 246784	✓	15/ 20/ 25/ 29	2040/ 2720/ 3400/ 3945	136	3000/4000	68000	Schwarz	80	395 × 417	250,00
NEU URB LTRN V59WASYMPS830-840IP66GY	4099854 246814	✓	34/ 42/ 49/ 59	4730/ 5840/ 6800/ 8200	139	3000/4000	68000	Grau	80	395 × 417	290,00
NEU URB LTRN V59WASYMPS830-840IP66BK	4099854 246821	✓	34/ 42/ 49/ 59	4730/ 5840/ 6800/ 8200	139	3000/4000	68000	Schwarz	80	395 × 417	290,00

¹ Die genauen Bedingungen finden Sie unter www.ledvance.de/garantie

² t[h]: L90/B10 @ 25 °C (T_a)

³ Unverbindliche Preisempfehlung exkl. MwSt., Änderungen vorbehalten

NOTBELEUCHTUNG

SICHERHEIT: EINE FRAGE DES LICHTS

Mit der richtigen Sicherheitsbeleuchtung lassen sich Gebäude schnell und sicher evakuieren. Es hilft, Panik zu vermeiden. Voraussetzung dafür ist, dass die installierten Leuchten auch bei Unterbrechung der Stromversorgung funktionieren. LEDVANCE bietet ein breites Sortiment an zertifizierten Einzelbatterie-Notleuchten und Notbeleuchtungskomponenten, die nachgerüstet werden können:

1. LEUCHTEN MIT ZUSÄTZLICHER NOTLICHTFUNKTIONALITÄT

Viele LEDVANCE Standardleuchten sind auch als Einzelbatterieleuchten erhältlich. Dies ermöglicht Ihnen die Sicherheitsbeleuchtung im gleichen Stil wie Ihre Leuchteninstallation zu implementieren.

2. EMERGENCY CONVERSION BOX

Mit der separat erhältlichen Emergency Conversion Box können Sie schnell und einfach eine Auswahl Ihrer LEDVANCE Panels und Downlights in Einzelbatterie-Notleuchten umwandeln.

Einzelheiten finden Sie unter
www.ledvance.de/sicherheitsbeleuchtung



STANDARDLEUCHTEN MIT NOTLICHTFUNKTIONALITÄT

1



SURFACE BULKHEAD EM



PANEL INDIVILED EM



DAMP PROOF LED EM



DAMP PROOF HOUSING EM



LINEAR SURFACE IP44 EM



TRUSYS FLEX EM



LINEAR ULTRA OUTPUT EM

LEDVANCE BIETET EIN UMFANGREICHES PORTFOLIO AN EINZELBATTERIE-NOTLEUCHTEN

- Notleuchten zertifiziert nach EN 60598-2-22
- Integrierte automatische Testfunktion zum einfachen Testen des Notlichtbetriebs
- Notlicht- und Batteriezustandsanzeige durch integrierte Status-LED
- Notbeleuchtung betrieben mit langlebigem LiFePO4-Akku (3 h Entladezeit)

Details zu den verfügbaren EANs finden Sie in den jeweiligen Produktbereichen der angezeigten Leuchten.

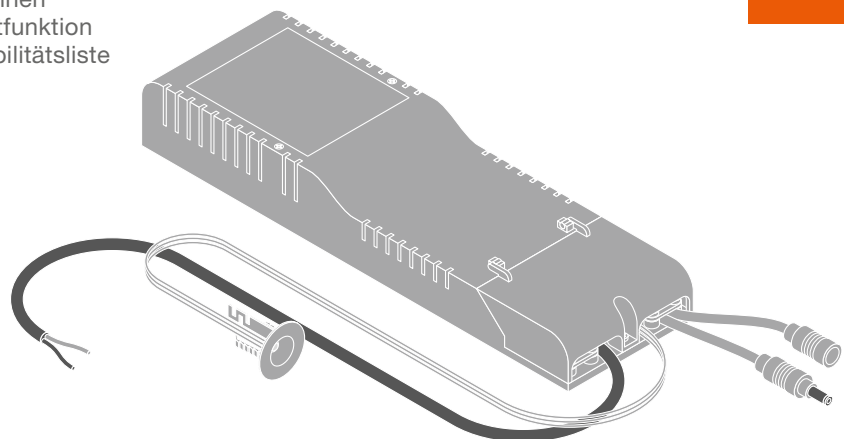
LEUCHTEN-UPGRADES MIT DER EMERGENCY CONVERSION BOX

2

Mit unserer Emergency Conversion Box, können zertifizierte Leuchten mit Einzelbatterien-Notfunktion ausgestattet werden. Eine aktuelle Kompatibilitätsliste ist auf unserer Website verfügbar.

IHRE VORTEILE BEIM UPGRADE MIT DER EMERGENCY CONVERSION BOX:

- Plug-and-Play-System ermöglicht einfache Installation und schnelle Umrüstung bestehender Leuchten
- Notlichtmodul reduziert Lagerhaltungsaufwand für Notleuchten
- Integrierte automatische Testfunktion zum einfachen Testen des Notlichtbetriebs
- Sicherheitsbeleuchtung betrieben mit langlebigem LiFePO4-Akku (3 h Entladezeit)

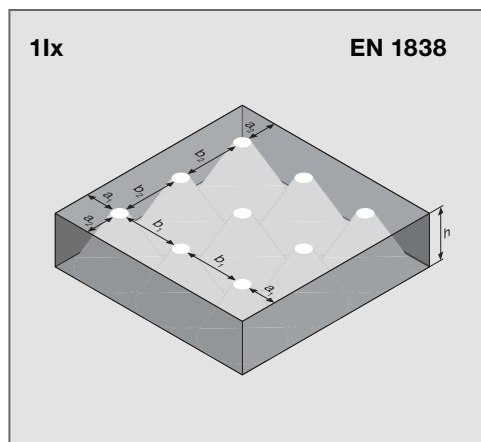


DAMP PROOF LED EMERGENCY: PLANUNGSBEISPIEL FÜR ANTIPANIK- UND FLUCHTWEGBELEUCHTUNG



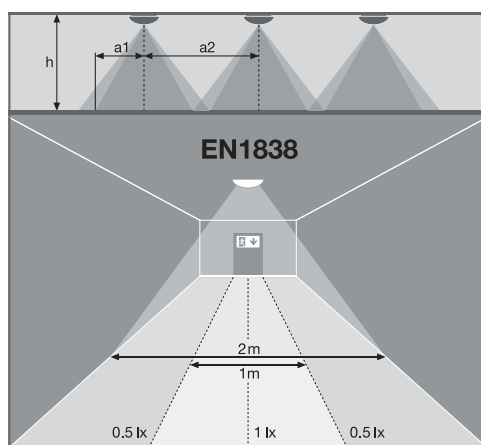
DAMP PROOF LED EM

Weitere Informationen und Planungshilfen für Notleuchten finden Sie im eKatalog unter www.ledvance.de/professional



ANTI-PANIK-BELEUCHTUNG

h [m]	a ₁ [m]	b ₁ [m]	a ₂ [m]	b ₂ [m]
2.5	4.0	9.5	4.0	9.0
3.0	4.5	10.0	4.5	9.5
3.5	5.0	10.5	5.0	10.0
4.0	5.5	11.0	5.5	10.5



RETTUNGSWEGBELEUCHTUNG

h [m]	a ₁ [m]	a ₂ [m]
2.5	4.0	9.0
3.0	4.5	9.5
3.5	5.0	10.0
4.0	5.5	10.5

EMERGENCY CONVERSION BOX

Emergency Conversion Box für den Umbau von Einbauleuchten zu Sicherheitsleuchten mit Einzelbatterie



- Sicherheitsbeleuchtungs-Baustein mit Einzelbatterie
- Funktionstest der Sicherheitsbeleuchtung: automatisch (AT)
- Batterietechnologie: LiFePO4
- Für Deckeneinbau
- Umrüstung einer Auswahl von LEDVANCE Panels und Downlights zu Sicherheitsleuchten
- Sicherheitsbeleuchtungs-Baustein reduziert die Lagerhaltungskomplexität von Sicherheitsleuchten
- Plug-and-play-System ermöglicht einfache Installation
- Einfache Prüfung der Sicherheitsbeleuchtungs-Funktion durch integrierte automatische Testfunktion
- Betrieb der Sicherheitsbeleuchtungs-Funktion mit langlebiger LiFePO4 Batterie mit 3h Betriebsentladungszeit



Produktbezeichnung	EAN (GTIN)	L x B x H [mm] Ø x H [mm]	MATERIAL	FARBE	UVP [EUR]
EM Conversion Box	4058075237025	292 x 81 x 41	—	—	1 114,70

NOTBELEUCHTUNGSEIGENSCHAFTEN

Produktbezeichnung	Akkulaufzeit ein sicherheits Betriebsmodus	Art des Notfalls Betriebstest	Art des Notfalls leichter Betrieb	Lichtstrom im Notfall Betriebsmodus	Batterietyp
EM Conversion Box	3h	Automatic	Gewartet/nicht gewartet	300...480 lm (depending on the luminaire)	LiFePO4

¹ Die genauen Bedingungen finden Sie unter www.ledvance.de/garantie

² Unverbindliche Preisempfehlung exkl. MwSt., Änderungen vorbehalten

Die im Katalog gezeigten Bilder dienen nur zu Illustrationszwecke. Informationen zu Größe und Farbe entnehmen Sie bitte der Produktabelle.

HOCHWERTIG, KOMPAKT UND EFFIZIENT

LEDVANCE LED-TREIBER FÜR KONSTANTSTROM



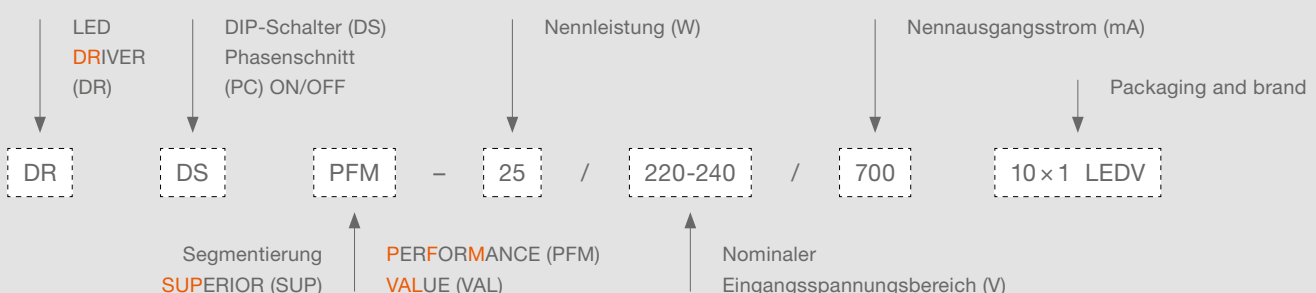
Auch für die Integration in LED-Leuchten oder den Betrieb von autarken Downlights/ Spotlights im Innenbereich bietet LEDVANCE mit seinen Treibern für Konstantstrom (CC) die passende Lösung.

Die große Auswahl an hochwertigen SELV-isolierten LEDVANCE Konstantstrom-LED-Treibern mit Ausgangsströmen von 250 mA bis 1 400 mA bietet Ihnen solide Möglichkeiten zum Betrieb nahezu aller gängigen LED-Module. Flexible Leistungseinstellungen ermöglichen eine korrekte Integration in verschiedene LED-Leuchten. Phasenanschnitt- und

Phasenabschnittoptionen sind für Dimmanwendungen erhältlich. Das kompakte Gehäusedesign, optionale Kabelklemmen und die einfache Verdrahtung machen die Installation auch auf engstem Raum schnell und einfach und reduzieren Ihre Installationszeit und -kosten. Die Lebensdauer von bis zu 50 000 Stunden ist ein weiteres starkes Argument.

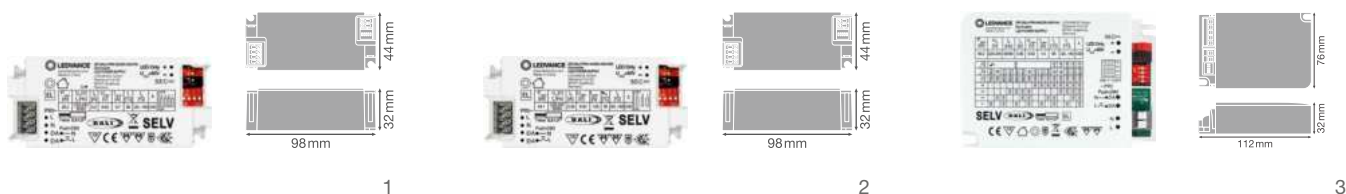
BEZEICHNUNG DER CC-TREIBER

Die Namen der CC-Treiber verraten ihre Eigenschaften:



LED DRIVER DALI PERFORMANCE G2

Kompakter Konstantstrom LED-Treiber mit DALI-Dimmschnittstelle



PRODUKTEIGENSCHAFTEN

- Geringes Flackern ermöglicht hohe Lichtqualität sowie guten visuellen Komfort
- Push-DIM-Anwendung zur einfache Steuerung
- Hochqualitatives Dimmen von 1...100 %
- Flexible Dip-Schalter-Stromeinstellungen in 50-mA-Schritten
- Werkzeuglose Montage

ANWENDUNGSBEREICHE

- Geeignet für SELV-Installationen im Innenbereich
- Für den Einsatz in Sicherheitsbeleuchtungssystemen geeignet (DC tauglich)
- Befestigung und Einbau in Möbel
- Lineare Lichtlösungen für Büros, Bildungsstätten, Lagerbereiche und Retail



Produktbezeichnung	EAN (GTIN)	W	V	V _{OUT}	Hz	I _{mA}
DR DALI-PFM-26/220-240/700	4058075779631	26	220...240	9...52	50/60	150/200/250/300/350/400/450/500/550/600/650/700
DR DALI-PFM-44/220-240/1050	4058075779723	44	220...240	9...52	50/60	700/750/800/850/900/950/1000/1050
DR DALI-PFM-60/220-240/1A4	4058075779662	60	220...240	9...52	50/60	700/750/800/850/900/950/1000/1050/1100/1200/1250/1300/1350/1400

Produktbezeichnung	W	t _{in} ²	T _a	T _c	SCHUTZ-KLASSE	L x B x H [mm] Ø x H [mm]	UVP [EUR]	
DR DALI-PFM-26/220-240/700	+/- 5	1...100	50000	-20...+50	85	II	98 x 44 x 32 1	47,90
DR DALI-PFM-44/220-240/1050	+/- 5	1...100	50000	-20...+50	90	II	98 x 44 x 32 2	49,00
DR DALI-PFM-60/220-240/1A4	+/- 5	1...100	50000	-20...+50	90	II	112 x 76 x 32 3	53,00

AUSSTATTUNG/ZUBEHÖR

	Produktbezeichnung	DR AY ZB+DALI CLAMP DUO
	Beschreibung	—
	GTIN (EAN)	4058075483125
	L x B x H [mm]	52.5 x 76 x 32
	UVP [EUR]	4,85 ³

	Produktbezeichnung	DR AY ZB+DALI CLAMP
	Beschreibung	—
	GTIN (EAN)	4058075483149
	L x B x H [mm]	50 x 44 x 32
	UVP [EUR]	3,85 ³

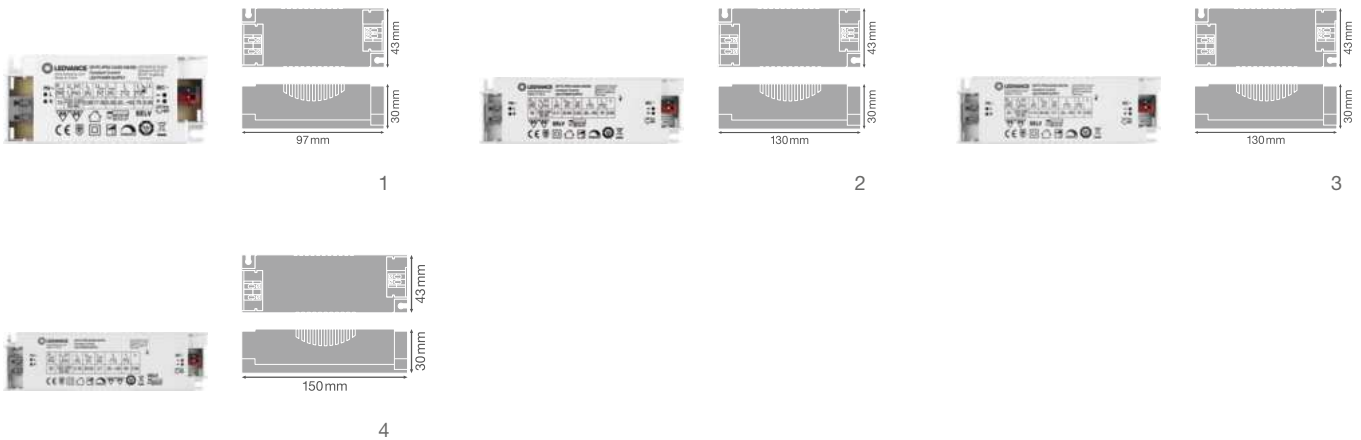
¹ Die genauen Bedingungen finden Sie unter www.ledvance.de/garantie

² Bei maximale_m T_c = 75 °C / 10 % Ausfallrate | ³ Unverbindliche Preisempfehlung exkl. MwSt., Änderungen vorbehalten

Die im Katalog gezeigten Bilder dienen nur zu Illustrationszwecke. Informationen zu Größe und Farbe entnehmen Sie bitte der Produkttabelle.

LED DRIVER PHASE-CUT PERFORMANCE

Konstantstrom LED Treiber mit Phase-cut Dimminterface



PRODUKTEIGENSCHAFTEN

- Ermöglicht die Installation mit häufig verwendeten Phasenanschnitts- und abschnittsdimmer
- 5 Jahre Garantie
- Schlankes Gehäuse für schmale Installationen
- Hohe Effizienz und Zuverlässigkeit

ANWENDUNGSBEREICHE

- Geeignet für LED-Leuchten und LED-Module
- Geeignet für Leuchten der Schutzklasse I und II
- Für SELV-Installationen in Innenräumen
- Büros, Einkaufszentren, Krankenhäuser, Restaurants, Hotels

PERFORMANCE CLASS

LEDVANCE
5 JAHRE GARANTIE

Produktbezeichnung	EAN (GTIN)	W	V	V _{OUT}	Hz	I _{max}	
DR PC-PFM-13/220-240/350	4058075239814	13	220...240	17...36	50/60	350	< 5
DR PC-PFM-18/220-240/350	4058075239838	18	220...240	32...54	50/60	350	< 5
DR PC-PFM-25/220-240/700	4058075239852	25	220...240	20...36	50/60	700	< 5
DR PC-PFM-35/220-240/700	4058075239876	35	220...240	30...50	50/60	700	< 5

Produktbezeichnung	W	t _{inl} ²	T _a	T _c	SCHUTZKLASSE	L x B x H [mm] Ø x H [mm]		UVP [EUR] ³
DR PC-PFM-13/220-240/350	10...100	50000 ^{a)}	-20...+50	75	II	97 x 43 x 30	1	16,45
DR PC-PFM-18/220-240/350	10...100	50000 ^{b)}	-20...+50	70	II	130 x 43 x 30	2	18,90
DR PC-PFM-25/220-240/700	10...100	50000 ^{b)}	-20...+50	75	II	130 x 43 x 30	3	20,60
DR PC-PFM-35/220-240/700	10...100	50000 ^{c)}	-20...+50	85	II	150 x 43 x 30	4	31,15

AUSSTATTUNG/ZUBEHÖR



Produktbezeichnung	DR AY PC-PFM-CLAMP DUO
Beschreibung	Cable clamps for Phase-Cut LED Drivers
GTIN (EAN)	4058075313170
L x B x H [mm]	38.3x34x28.5
UVP [EUR]	2,15 ³

¹ Die genauen Bedingungen finden Sie unter www.ledvance.de/garantie | ² a) Bei maximale_m T_c = 75 °C / 10 % Ausfallrate | ³ Unverbindliche Preisempfehlung exkl. MwSt., Änderungen vorbehalten.
 b) Bei maximaler T_c = 70 °C / 10% Ausfallrate, c) Bei maximaler T_c = 85 °C / 10% Ausfallrate
 Die im Katalog gezeigten Bilder dienen nur zu Illustrationszwecke. Informationen zu Größe und Farbe entnehmen Sie bitte der Produktabelle.

LED DRIVER DIP-SWITCH

Konstantstrom-LED-Treiber mit Dip-Switch-Stromeinstellung



PRODUKTEIGENSCHAFTEN

- Hohe Flexibilität durch einstellbare Ausgangsströme über Dip-Schalter
- Geringes Flackern ermöglicht hohe Lichtqualität sowie guten Sehkomfort
- 5 Jahre Garantie
- Schlankes Gehäuse für schmale Installationen
- Hohe Effizienz und Zuverlässigkeit

ANWENDUNGSBEREICHE

- Geeignet für LED-Leuchten und LED-Module
- Einsetzbar für Leuchten der Schutzklassen I und II
- Geeignet für ein breites Leuchtspektrum (durch breiten Bereich von Abblendströmen)
- Für SELV-Innenanlagen
- Büroräume, Einkaufszentren, Krankenhäuser, Restaurants, Hotels

PERFORMANCE CLASS



Produktbezeichnung	EAN (GTIN)	W	V	V _{OUT}	Hz	I [mA]	UN-PROTECTED
NEU DR DS-P-20/220-240/500	4099854077050	20	220...240	20...42	50/60	150/200/250/300/350/400/450/500	≤ 5
NEU DR DS-P-30/220-240/700	4099854077081	30	220...240	25...42	50/60	350/400/450/500/550/600/650/700	≤ 5
NEU DR DS-P-40/220-240/1A0	4099854077111	42	220...240	25...40	50/60	700/750/800/900/950/1000/1050	≤ 5

Produktbezeichnung	t _{in} ²	T _a	T _c	SCHUTZ-KLASSE	L × B × H [mm] Ø × H [mm]	UVP [EUR] ³
DR DS-P-20/220-240/500	50000	-20...+50	< 90	II	98 × 44 × 26	1, 16,60
DR DS-P-30/220-240/700	50000	-20...+50	< 80	II	98 × 44 × 26	2, 18,20
DR DS-P-40/220-240/1A0	50000	-20...+50	85	II	98 × 44 × 26	3, 18,60

AUSSTATTUNG/ZUBEHÖR



Produktbezeichnung	DR AY DS-P-CLAMP DUO
Beschreibung	DS-P-CLAMP DUO Kabelklemmen für DIP-Switch LED-Treiber
GTIN (EAN)	4099854077937
L × B × H [mm]	35 × 35 × 24
UVP [EUR]	3,20 ³

¹ Die genauen Bedingungen finden Sie unter www.ledvance.de/garantie | ² Bei maximalem T_c = 75 °C / 10 % Ausfallrate | ³ Unverbindliche Preisempfehlung exkl. MwSt., Änderungen vorbehalten
Die im Katalog gezeigten Bilder dienen nur zu Illustrationszwecke. Informationen zu Größe und Farbe entnehmen Sie bitte der Produkttafel.



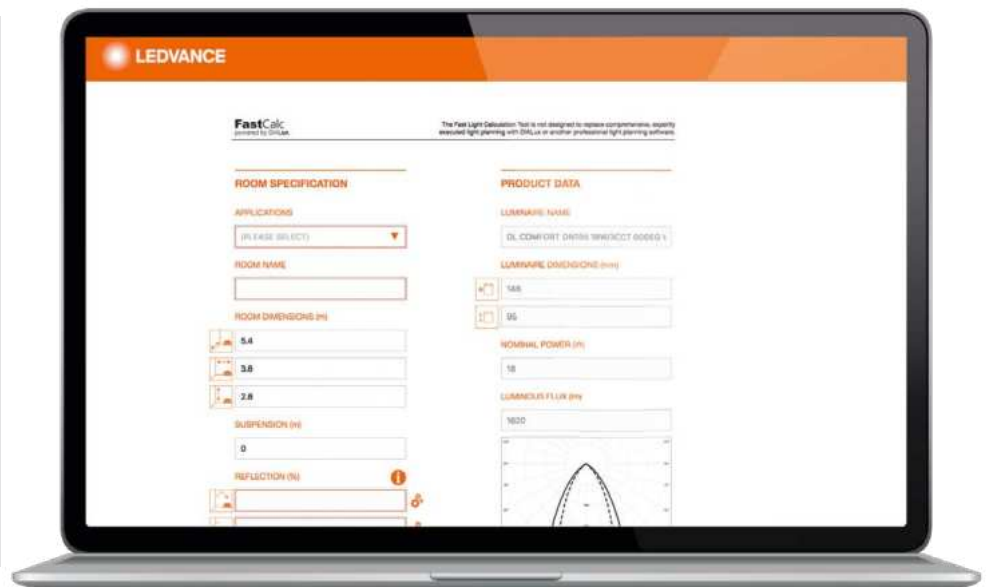
SCHNELL & EINFACH

MASSGESCHNEIDERTE LICHT-PLANUNGEN – MIT UNSEREM FAST LIGHT CALCULATIONTOOL ODER DIALUX/RELUX

Wir haben unsere Tools und Services zusammengestellt, um genaue Berechnungen für Ihre Projekte zu erhalten. Sie wollen schnelle Informationen mit dem Fast Light Calculation Tool oder eine professionelle Detailplanung mit DIALux und RELUX? Wir beraten Sie individuell und planen gemeinsam mit Ihnen die optimale Beleuchtung für Ihr Gesamtprojekt.

FAST LIGHT CALCULATION TOOL

Mit dem praktischen Berechnungstool auf unserer Website bieten wir Installateuren und Lichtprofis eine schnelle und einfache Möglichkeit, Beleuchtungsprojekte erfolgreich zu planen. Die Ergebnisse werden in einem PDF-Dokument zusammengestellt, das Sie beispielsweise an Ihre E-Mail-Ausschreibungen anhängen können. Weitere Informationen finden Sie unter ledvance.de/flct



DIE VOM TOOL BEREITGESTELLTEN INFORMATIONEN UMFASSEN FOLGENDES:

- Anzahl der benötigten Leuchten
- Grundriss, der die Verteilung der Leuchten zeigt
- Beleuchtungsstärke, Gesamtleistung (W) und spezifische Belastung (W/m²)
- Lichtverteilungskurve für jede Leuchte

MORE BENEFITS FOR YOU:

- Intuitive operation of the tool
- Preselection of application areas with minimum lux values
- Info boxes explaining the values to be entered
- Generation of a final PDF with the results, including a floor plan showing the distribution of the luminaires

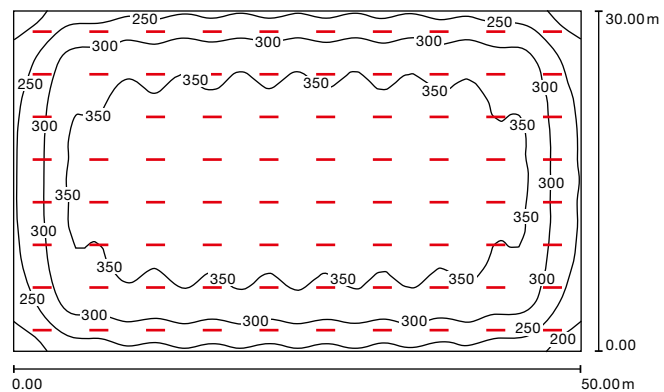
* Das Fast Light Calculation Tool ist kein Ersatz für eine umfassende professionelle Planung mit DIALux oder einer anderen professionellen Lichtplanungssoftware.

PROFESSIONAL

DIALUX UND RELUX

Gute Nachrichten für DIALux und RELUX Anwender: Seit Anfang 2018 arbeitet LEDVANCE mit den Softwareherstellern zusammen. DIALux und RELUX Nutzer können LEDVANCE Produkte jetzt ganz einfach in ihre Beleuchtungspläne integrieren. Auch unsere Leuchtdaten sind BIM-fähig.

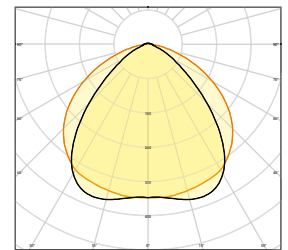
Darüber hinaus unterstützen wir Anwender mit individueller Beratung bei der Planung ihrer Beleuchtungssysteme und bieten maßgeschneiderte Lösungen für die unterschiedlichsten Beleuchtungsanforderungen – alles aus einer Hand.



Werte in Lux, Maßstab 1:386
Spezifische Anschlussleistung:
 $2,67 \text{ W/m}^2 = 0,82 \text{ W/m}^2/100 \text{ lx}$
(Grundfläche: $1\,500 \text{ m}^2$)



cd/klm
— C0/C180
— C90/C270
 $\eta = 100 \%$



BEISPIEL DIALUX-BERECHNUNG MIT TRUSYS PFM 50 W/4000 K

RAUMDEFINITION

Industrielles Lager

RAUMABMESSUNGEN

- Grundfläche: $1\,500 \text{ m}^2$
- Deckenhöhe: 8 m
- Installationshöhe: 7 m

REFLEXION

- Obergrenze: 70 %
- Wände (4): 50 %
- Fußboden 20%

GRUNDLAGE FÜR DIE BERECHNUNG

- Relevante Norm DIN EN12464-1
- Erforderliche Beleuchtungsstärke E_m : 300 lx
- Erforderliche Homogenität E_{min}/E_m : 0,40
- Wartungsfaktor 0,8
- Grenzzone: 0,00 m

ERGEBNISSE: BELEUCHTUNGSSTÄRKE IN DEN LAGERRÄUMEN

Bereich	Durchschnitt (Ziel)	Min	Max	Gleichmäßigkeit E_{min}/E_m (Ziel)
Arbeitsebene, Lagerraum	325 lx (300 lx)	168 lx	385 lx	0.516 (0.4)

IHRE VORTEILE AUF EINEN BLICK

Maßgeschneiderte Kalkulation für eine exakte Planung Ihres Projekts:

- Gleichmäßig gute Lichtverteilung
- Genaue Wattzahl pro qm
- Maximal effiziente Berechnung der benötigten Leuchtenanzahl

Überzeugen Sie sich selbst.

FALLSTUDIE:

EDUARDO TORROJA INSTITUT FÜR BAUWESEN SCIE



DIE WICHTIGSTEN FAKTEN AUF EINEN BLICK:

- Über 800 neue LED-Leuchten und Lampen installiert
- Modernisierung der Lichttechnik mit nahtloser Integration in das bestehende hausinterne Steuerungssystem
- Gesteigerte Effizienz, verbesserte Lichtqualität und reduzierte Wartungskosten
- Einhaltung von Arbeitsschutz- und Energieeffizienz-Vorschriften

ENCES



MODERNE LED-LÖSUNGEN AUS EINER HAND

Das Eduardo-Torroja-Institut für Bauwissenschaften (IETCC) in Madrid konzentriert sich auf wissenschaftliche Forschung und technologische Fortschritte im Bauwesen und bei Materialien. Um seine Beleuchtung zu modernisieren und gleichzeitig das ursprüngliche architektonische Design und die Identität zu bewahren, wollte das Institut die historischen Gebäude mit energieeffizienter LED-Technologie umrüsten und diese in das Steuerungssystem integrieren.

LEDVANCE rüstete die Beleuchtungsanlage in den Gebäuden erfolgreich mit über 800 modernen LED-Leuchten und -Lampen um, zum Beispiel in den Eingangshallen, Eingangsbereichen, Fluren, Außenbereichen, der Kantine und der Vorstandslobby. Diese Modernisierung hat die Einhaltung der Vorschriften zur Arbeitssicherheit und Energieeffizienz gewährleistet, lieferte dem Kunden verbesserte Lichtqualität und geringere Wartungskosten.

PROJEKT:

Umrüstung auf effiziente LED-Beleuchtung im historischen Institutsgebäude

VERTICAL: Gebäudemanagement - Bildungseinrichtungen

ANWENDUNG: Beleuchtung für Büro und Industrie

TECHNOLOGIE: LED-Technik

LEDVANCE PRODUKTE:



LED Panel Comfort 1200



LED Tracklight Spot Zoom Dim



LED Damp Proof



LED Surface Compact

RUNDUM GUTES LICHT

DAS GESAMTE LEDVANCE-SORTIMENT

LEDVANCE bietet ein breites Portfolio an energieeffizienten und zukunftssicheren Beleuchtungslösungen. Ob Sie nun Leuchten, Lampen, HCL-Systeme, elektronische Komponenten, Lichtmanagementsysteme oder intelligente Produkte für den Wohnbereich benötigen - LEDVANCE ist Ihr kompetenter Partner für komplexe Beleuchtungsprojekte. Auf LEDVANCE können Sie sich immer verlassen, wenn es um exzellente Markenqualität, professionellen Service und ein gutes Preis-/Leistungsverhältnis geht.



FUNKTIONALE ÄSTHETISCHE LEUCHTEN

Das umfangreiche Leuchtenportfolio deckt nahezu alle professionellen und private Anwendungen ab und bietet hervorragende Qualität und Funktionalität. LEDVANCE bietet eine ständig wachsende Anzahl von Leuchten, die über den DALI-Standard oder Zigbee-Protokoll kommunizieren. Bei Verwendung der richtigen Steuergeräte sind sogar IoT-Funktionen über Cloud-Services möglich. Unsere Systeme bieten dem Nutzer Tunable White Licht nach persönlichen Vorlieben oder sogar biologisch wirksames Licht für mehr Wohlbefinden. VIVARES ist die Dachmarke für all diese Lichtmanagement-Optionen aus einer Hand.

HOCHEFFIZIENTE LAMPEN

Unser neues professionelles LEDVANCE LED-Lampenportfolio bietet Ihnen eine umfassende Auswahl an Formen und Sockelgrößen sowie Typen mit Zusatzfunktionen (z. B. Sensoren) für unterschiedlichste Anforderungen - alle EU-konform, zukunftssicher, energieeffizient und kosteneffizient.

FLEXIBLES LED-STRIP SYSTEM

Das LED-Strip-System besteht aus einer großen Anzahl von flexiblen LED-Strips, Treibern und passendem Zubehör. Mit einer breiten Auswahl an Lichtströmen und Lichtfarben ermöglicht das System maßgeschneiderte Beleuchtungslösungen. Und mit unserem Cut-on-Demand Service entwerfen wir kundenspezifische Projektlösungen für praktisch jede Anwendung im Innen- und Außenbereich. Einfach zu planen, einfach zu kombinieren und einfach zu installieren - das ist das Prinzip.

LICHTMANAGEMENT IST VIVARES

Mit den VIVARES Lichtmanagementsystemen (LMS) bietet LEDVANCE alles, was Sie brauchen, um Ihr Licht zu optimieren und gleichzeitig Energie, CO₂ und Kosten zu sparen. Sowohl Etagenlösungen bis zu 1 000 m² als auch Einzelraumlösungen bis zu 200 m² werden mit den passgenauen LMS-Komponenten und kompatiblen Leuchtmitteln abgedeckt. Die Systeme sind einfach in der Konfiguration und Inbetriebnahme von Plug and Play bis hin zu komplexeren, anpassbaren Lösungen oder App-Steuerung und werden mit einer 5-Jahres-Garantie ausgeliefert. Lichtmanagement ist einfach - mit allen Komponenten aus einer einzigen Quelle.

INTELLIGENTE BELEUCHTUNG FÜR WOHNGEBÄUDE

Unsere intelligenten Produkte für den Wohnbereich bieten eine umfassende Kombination aus Innovation, Qualität, Zuverlässigkeit und Benutzerfreundlichkeit. Wir bieten eine passende Lösung für eine Vielzahl von Anforderungen, die eine intelligente Beleuchtung erfüllen muss.

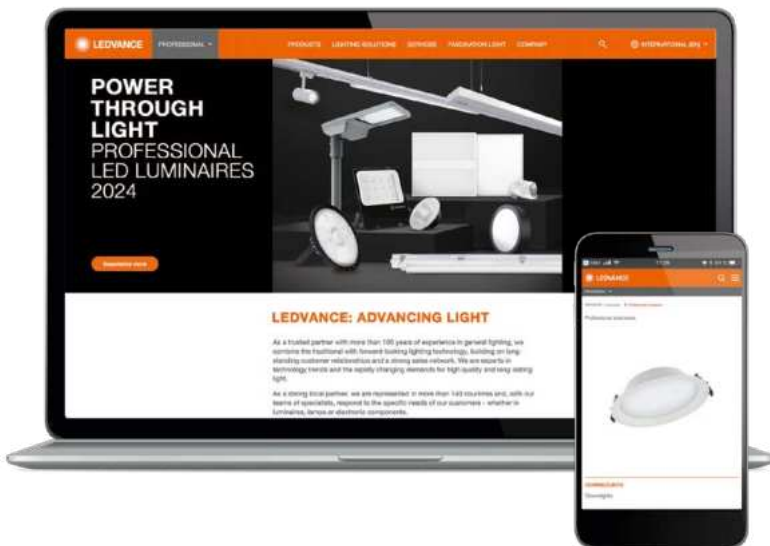
WEITERE INFORMATIONEN UND CLEVERE TOOLS

Unter ledvance.de finden Sie weitere Informationen über das umfangreiche Produktportfolio von LEDVANCE, clevere Apps und Tools, die Sie bei Ihrer täglichen Arbeit unterstützen.

www.ledvance.de

IMMER UND ÜBERALL: DAS ONLINE-PORTAL MIT ALLEN INFORMATIONEN, BERATUNG UND FACHWISSEN

Suchen Sie Informationen zu unseren Produkten und Dienstleistungen? LEDVANCE hält Sie immer auf dem Laufenden: beim Großhandel, über unsere Vertriebsmitarbeiter oder über unser Kunden Service Center (E-Mail: contact@ledvance.com). Hier finden Sie einen Überblick über unsere Kompetenzseiten, Datenbanken und Tools.



▶ PERFECT GEFILTERT

Nutzen Sie die Online-Filter, um in unserem Leuchten-Portfolio genau das zu finden, was Sie suchen – Montageart, Schutzart, Lichtfarbe etc.: ledvance.de/leuchten

▶ REFERENZEN GEBEN INSPIRATION

Eine Auswahl an Top-Beleuchtungsprojekten finden Sie unter ledvance.de/projekte

▶ LEDVANCE SERVICE-PLUS

Unser spezialisierter Vertrieb unterstützt und berät unsere gewerblichen Endkunden – auch persönlich. Erfahren Sie alles Wissenswerte unter ledvance.de/vam

▶ DOWNLOAD-CENTER

Kataloge, Kompatibilitätsübersichten, Broschüren und vieles mehr stehen in unserem Downloadcenter für Sie bereit: ledvance.de/download

▶ UNSERE TOOLS FÜR SIE

Vom LED-Strip-Systemkonfigurator bis zum TCO-Rechner für Lampen finden Sie alle praktischen Tools, die Sie brauchen ledvance.de/tools

▶ SERVICE AUF EINEN BLICK

Eine Übersicht aller unserer Leistungsangebote finden Sie unter ledvance.de/services

▶ UNSERE AKTUELLEN NEUIGKEITEN FINDEN SIE AUF:



DIE ONLINE-TRAININGSPLATTFORM

Viele applikationsorientierte eLearnings für professionelle Anwender, praktische Ratschläge rund um die Installation, integrierter Normencheck, Planungstipps und vieles mehr.

Registrieren Sie sich und erfahren Sie mehr unter training.ledvance.de



FAST LIGHT CALCULATOR

Das Lichtkalkulationstool – Berechnen Sie ganz bequem Ihren Leuchtenprojektbedarf unter Berücksichtigung relevanter Parameter wie der Raumgröße.¹ Direkt im E-Katalog verfügbar!

LIGHT CALCULATION MIT DIALUX UND RELUX

DIALux- und RELUX-User können nun auch LEDVANCE Produkte ganz einfach in ihre Lichtplanung integrieren. Darüber hinaus unterstützen wir die Anwender durch Beratung, Berechnung und Aftersales-Support.

¹ Das Fast Light Calculation Tool ist kein Ersatz für eine umfassende professionelle Planung mit DIALux oder einer anderen professionellen Lichtplanungssoftware.



LEDVANCE

POWER THROUGH LIGHT

ÜBER LEDVANCE

Mit Geschäftsaktivitäten in über 140 Ländern ist LEDVANCE eines der weltweit führenden Unternehmen im Bereich der Allgemeinbeleuchtung.

Hervorgegangen aus der Allgemeinbeleuchtungssparte von OSRAM, umfasst das Portfolio von LEDVANCE LED-Lampen und -Leuchten, intelligente Beleuchtungsprodukte, traditionelle Lampen und Lösungen für erneuerbare Energien.

#POWERTHROUGHLIGHT

Kundenservicecenter:
kundenservice@ledvance.com

Deutschland: +49 89 780 673-660
Österreich: +43 1 68 068
Schweiz: +41 52 525 25 25

LEDVANCE GmbH
Parkring 1-5
85748 Garching
Deutschland
LEDVANCE.DE

LEDVANCE GmbH
Leonard-Bernstein-Str. 10
1220 Wien
Österreich
LEDVANCE.AT



PREMIUM | MARKEN
Partner 

PARTNER VON

 **voltimum**