

Ein Arm,
zwei Bild-
schirme, hohe
Ergonomie

ZGX Monitorarm

Ob neu oder erweiterbar: Der ZGX ist eine perfekte Ergänzung des ZG1. Dank des stabilen Querbalkens trägt der Monitorarm kinderleicht zwei Bildschirme. Die Bildschirme sind bequem verstellbar und sorgen nach wie vor für Ergonomie am Arbeitsplatz. Wie gewohnt verhilft die unsichtbare Kabelführung für Ordnung auf dem Schreibtisch. Erhältlich ist der Monitorarm in den Designfarben silber-weiß und schwarz.

Gewohnte Funktionalität: Problemlos trägt der Arm auch große Monitore (<5 kg, <27"). Für eine individuelle und sichere Einstellung sorgt ein praktischer Griff, mit dem sich die Bildschirme in die gewünschte Position bringen lassen. Eine 360°-Rotation mit smarten 180°-Lock Feature rundet die Beweglichkeit ab. Der Querbalken des ZGX lässt sich komfortabel montieren.

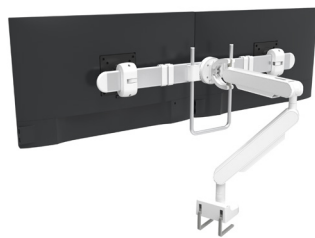
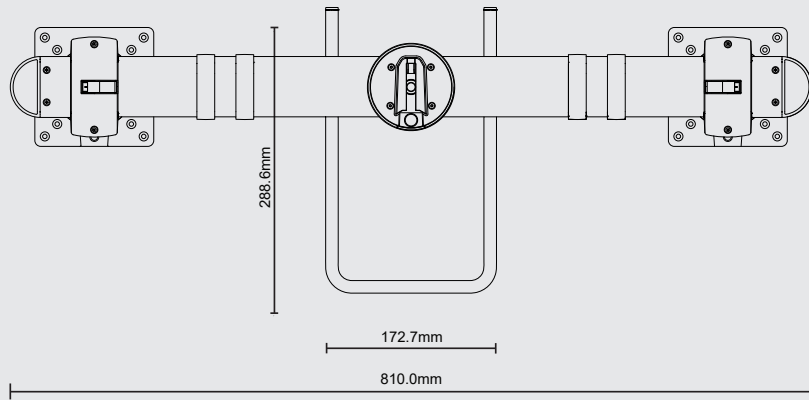
VORTEILE

- **Einfache Montage**
- **Hohe Tragkraft bis 10 kg**
- **Intuitive Anpassung**
- **Bequeme Wendigkeit**
- **Aufgeräumte Kabel**

**BACH
MANN**
We power your life.



Volle Flexibilität in **Beweglichkeit**



weiß/silber



schwarz

ZGX Monitorarm

#



ZGX Monitorarm | Maße (BxH): 810x289 mm | Monitorgröße 17"-27" | Tragkraft bis 10kg |
Monitor nicht im Lieferumfang

945.005 ZGX Monitorarm schwarz*

945.006 ZGX Monitorarm weiß/silber*

* Nur in Kombination mit ZG1 verwendbar



Mehr Informationen finden Sie auf www.bachmann.com.