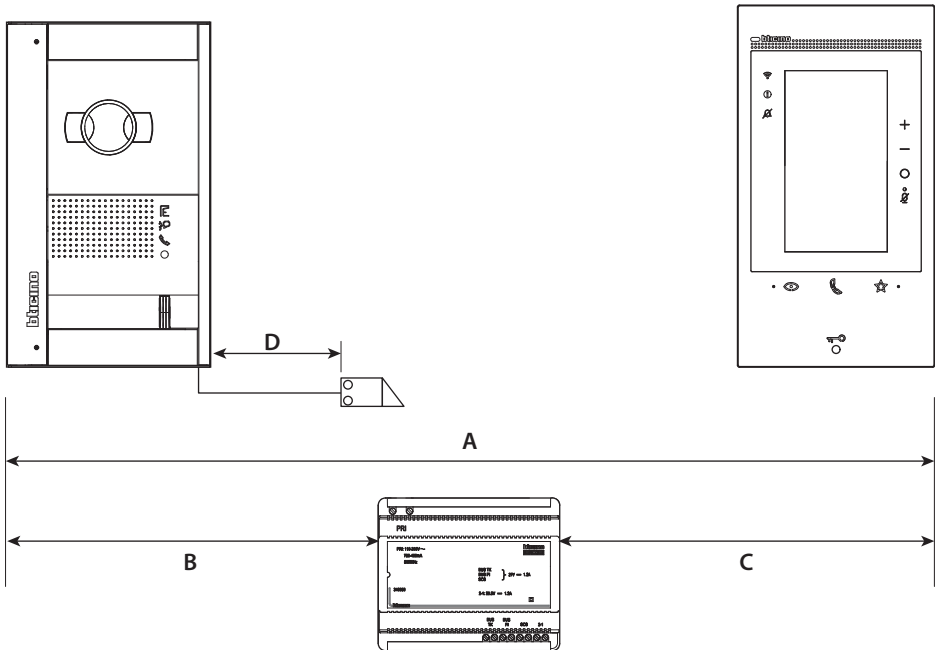



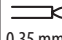
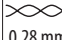
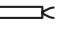




Achtung: die Installation, Konfiguration, Inbetriebnahme und Wartung darf nur von qualifizierten Fachleuten vorgenommen werden.

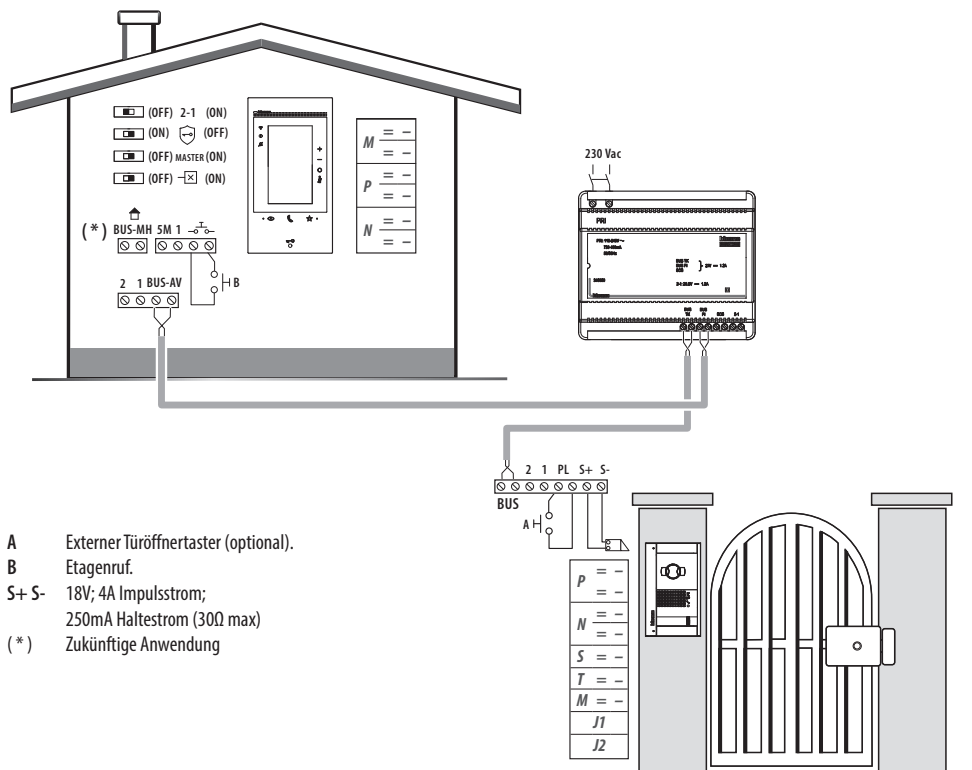
Kabelquerschnitte und Leitungslängen (mm²)



| |  >0,2 mm ² | BTicino L4669  0,35 mm ² |  BTicino C9881U/5E AWG24 UTP5 | BTicino 336904  | One PTT 278 TP 0,28 mm ² | OneSYT + Digital TP 5/10 | OneSYT + Num TP 5/10 | GIGA TW CAT5E AWG24 | One SYT + Num TP 8/10 | Cable ARB.6060-1 6/10 | Cable EV6R 6/10 | 1 mm ² |
|---|----------------------------------------------------------------------------------------------------------|------------------------------------------------------------------------------------------------------------------------------|------------------------------------------------------------------------------------------------------------------------|----------------------------------------------------------------------------------------------------------|-------------------------------------------|-----------------------------------|-------------------------------|---------------------------|-----------------------------|-----------------------------|-----------------------|----------------------|
| A | 50 m | 140 m | 145 m | 200 m | 200 m | 150 m | 200 m | 50 m | – | | | |
| B | 50 m | 115 m | 80 m | 200 m | 115 m | 80 m | 200 m | 50 m | – | | | |
| C | 25 m | 50 m | 30 m | 110 m (*) | 50 m | 30 m | 110 m | 25 m | – | | | |
| D | 50 m | 30 m | – | 50 m | 30 m | – | – | – | 100 m | | | |

(*) Anmerkung: Bei lokaler Stromversorgung 200 m.

Schema Einfamilienhaus



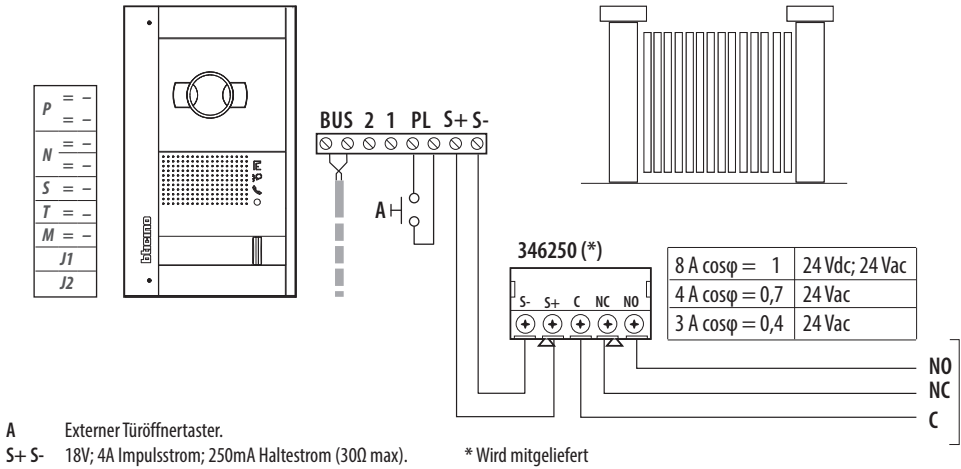
A Externer Türöffnertaster (optional).

B Etagenruf.

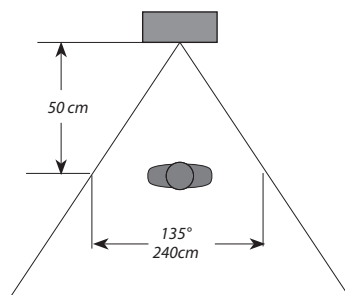
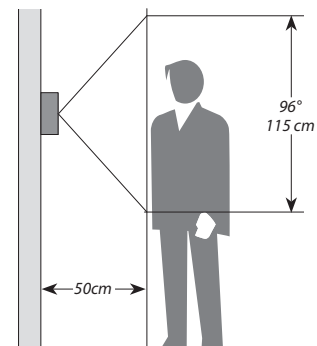
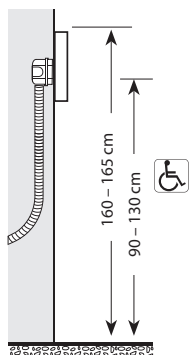
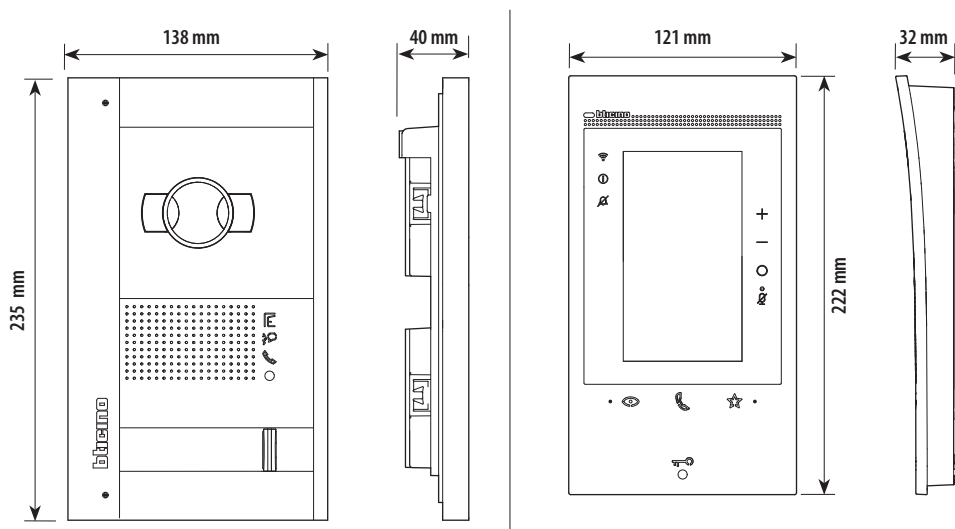
S+ S- 18V; 4A Impulsstrom;
250mA Haltestrom (30Ω max)

(*) Zukünftige Anwendung

Anschluss Türöffner-Relais



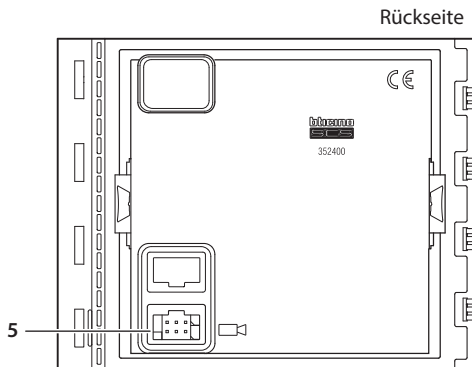
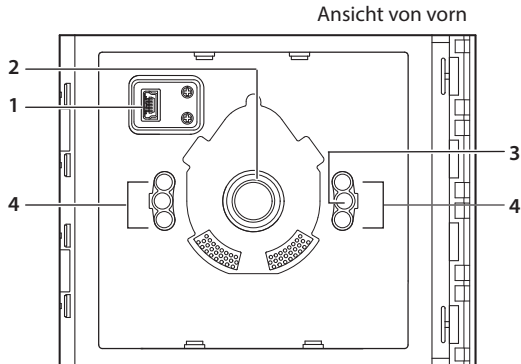
Maße



Empfohlene Höhe, falls die gesetzlichen Vorschriften nichts anderes vorschreiben.

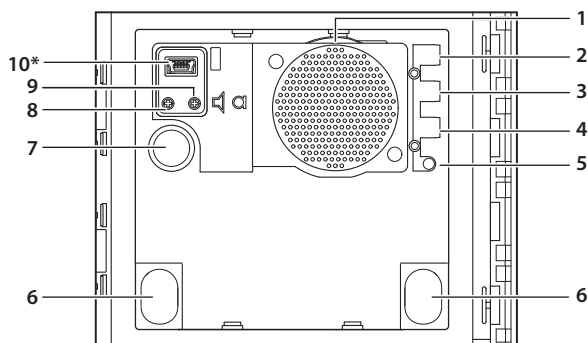
Aufnahmebereich

Weitwinkel-Keramomodul Night&Day 352400





- 1 - Mini USB Verbinder für Programmierung
- 2 - Night&Day-Kamera
- 3 - Helligkeitssensor Umgebung
- 4 - Weiße LEDs zur nächtlichen Beleuchtung des Aufnahmebereichs
- 5 - Anschlussbuchse für das Audio-Türlautsprechermodul Art. 351100

Lautsprechermodul 351100 – Ansicht von vorn

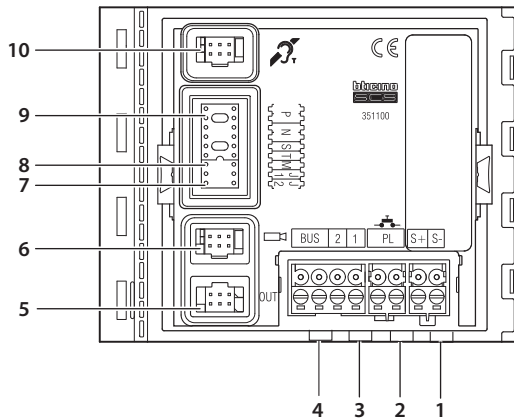


- | | |
|----------------------------------------------------------|--------------------------------------------|
| 1 - Lautsprecher | 6 - Ruftasten |
| 2 - Grüne LED-Anzeige: Tür offen | 7 - Mikrofon |
| 3 - Grüne LED-Anzeige: Gespräch aktiv | 8 - Lautstärkeregelung Lautsprecher |
| 4 - Grüne LED: Ruf abgesetzt Rote LED: System besetzt | 9 - Lautstärkeregelung Mikrofon |
| 5 - Helligkeitssensor Umgebung | 10 - Mini USB Verbinder für Programmierung |
- (*) **Hinweis:** Zur Programmierung über die Software TiSferaDesign, siehe unsere Website www.bticino.com

Beim etwaigen Auftreten eines Pfeiftones (Larsen-Effekt), zuerst die Lautstärke des Mikrofones  bis auf einen annehmbaren Wert herabsetzen, indem man das entsprechende Potentiometer mit einem Schraubendreher einstellt.

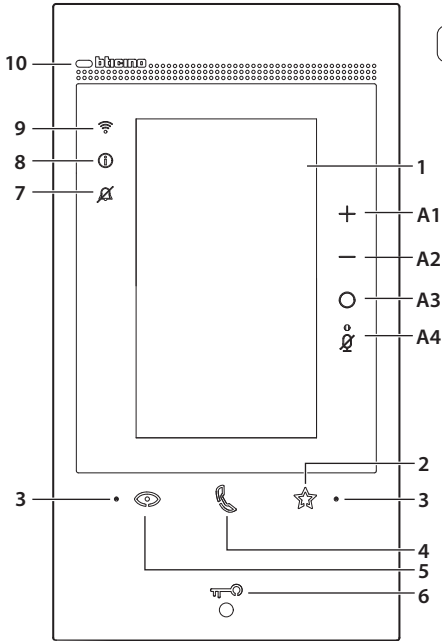
Sollte die Störung weiterhin bestehen, dann das Potentiometer des Lautsprechers  bis zur Beseitigung des Pfeiftones einstellen. Ist die Lautstärke nun zu niedrig, dann zuerst die des Lautsprechers und erst danach evtl. auch die des Mikrofones erhöhen, wobei ein deutlicher und störungsfreier Empfang einem an der Störungsgrenze liegendem (Larsen-Effekt) vorzuziehen ist.

Lautsprechermodul 351100 – Ansicht Rückseite



- | | |
|----------------------------------------------------------------------------------|-----------------------------------------------------------|
| 1 - Anschluss für Türöffner (18V 4A Impuls – 250mA Haltestrom bei 30 Ohm max) | 6 - Anschluss für Kameramodul N&D |
| 2 - Anschluss für externen Türöffnertaster | 7 - J2 entfernen für Zusatzspannungsversorgung |
| 3 - Anschluss Zusatzspannungsversorgung | 8 - J1 entfernen, um zwei Spalten Ruftasten zu aktivieren |
| 4 - BUS - Anschluss | 9 - Sitz für Konfiguratoren |
| 5 - Anschluss für weitere Tastenmodule | 10 - Anschluss für Induktionsschleifen-Modul |

Hausstation



1. Vertikaler 5-Zoll-Touchscreen
2. Berührungstaste „Favoriten“
3. Mikrophon
4. Berührungstaste für Antworten
5. Berührungstaste zum Aktivieren der Türistation und Taktieren
6. Taste Türöffnung
7. LED- Meldung Lätwerk abgeschlossen
8. LED zur Meldung von Benachrichtigungen
9. LED-Anzeige des WI- FI-Signals
10. Näherungssensor

LED-Tabelle

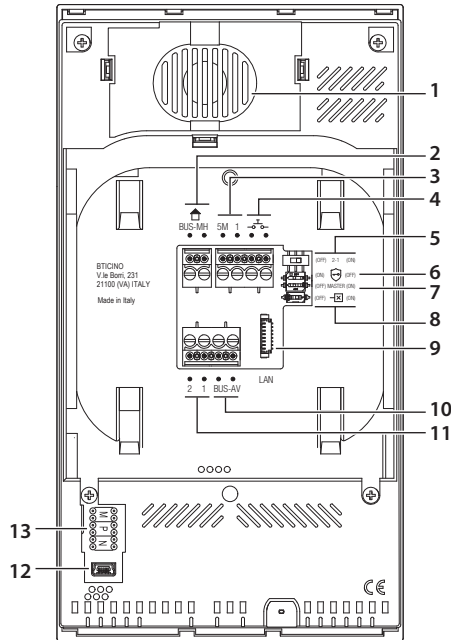
| | | | |
|--|----------------------------------------------------------------------------------------------------------------------------------------------------------------------------------------------------------------------------------------------------|--|---------------------------------------------------------------------------------------------------------------------------------------------------------------------------------------------------------------------------------------------------|
| | Blinkend: eintreffen eines Anrufs. Leuchtet fest: Gespräch im Gang. | | Blinkend: Lätwerk abgeschlossen. |
| | Blinkt 2 Sekunden lang: Funktion „Sicheres Schloss“ aktiv, Taste deaktiviert. Blinkend (2 wiederholte kurze Blinksignale): Tür geöffnet (*) oder Funktion „Büro“ aktiv. Leuchtet fest: Gespräch im Gang. Leuchtet fest: Gespräch im Gang. | | Gelbe leuchtet fest: Benachrichtigungen von Alexa. Weiße leuchtet fest: Nachrichten im Anrufbeantworter. |
| | | | Leuchtet fest: Rufumleitung, Einschaltautomatik oder Funktion „Zuhause anrufen“ über die Home + Security App in Betrieb. Ausgeschaltet: Wi-Fi deaktiviert oder richtig Betrieb. Blinkend: WI- FI aktiv aber nicht mit einem Netz verbunden. |
| | | | Gleichzeitiges Blinken: Firmware-Aktualisierung im Gang. |

(*) Gerät nur mit Aktor 346260.

Alexa-Steuertasten

| | | | |
|----|--------------------------------------|----|-------------------------------------------------------------------------------|
| A1 | Taste zum Erhöhen der Lautstärke. | A3 | Taste zur Aktivierung von Alexa. |
| A2 | Taste zum Verringern der Lautstärke. | A4 | Taste „Mute“, deaktiviert das Mikrophon sowohl von Alexa als auch des Geräts. |

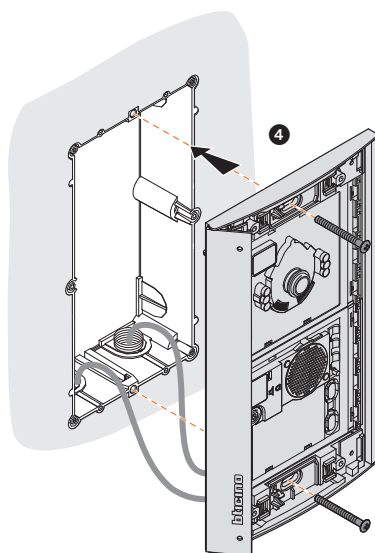
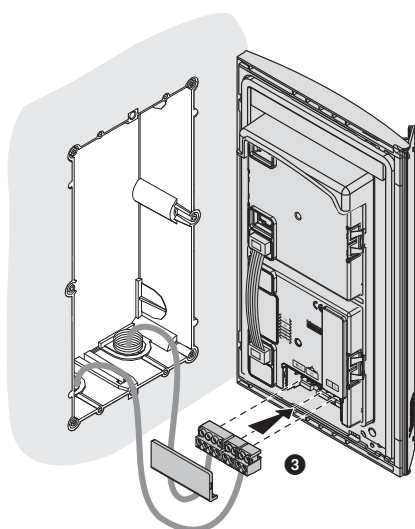
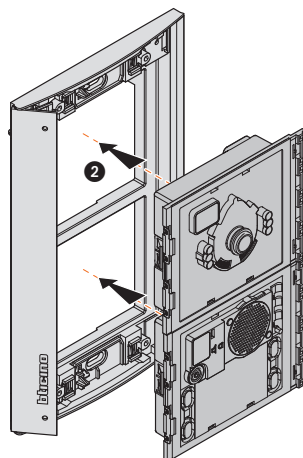
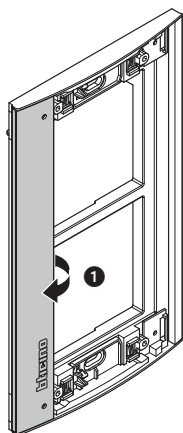
Anmerkung: nach dem Einschalten dauert es bis zu 2 Minuten, bis das Gerät betriebsbereit ist.

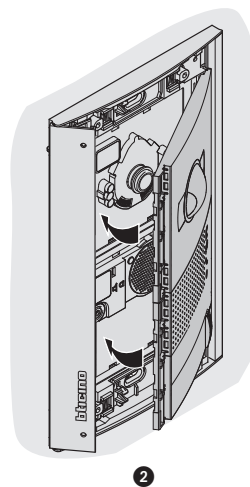
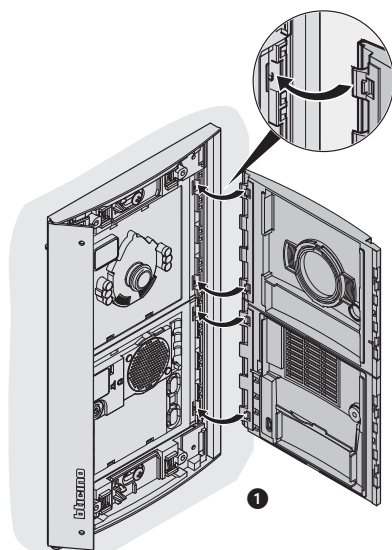
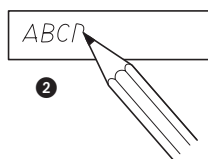
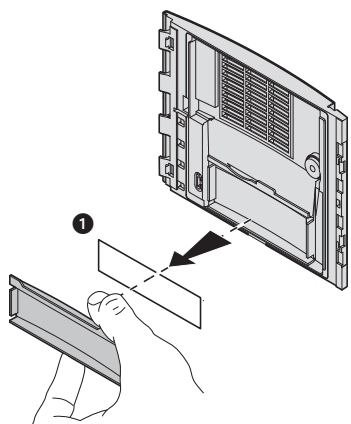


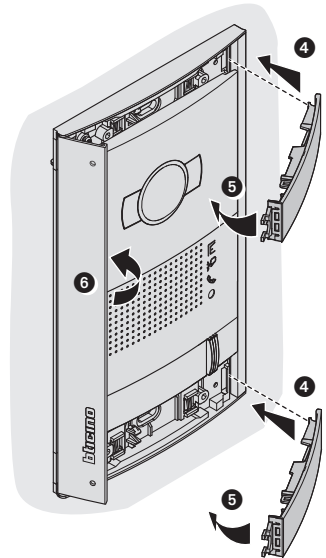
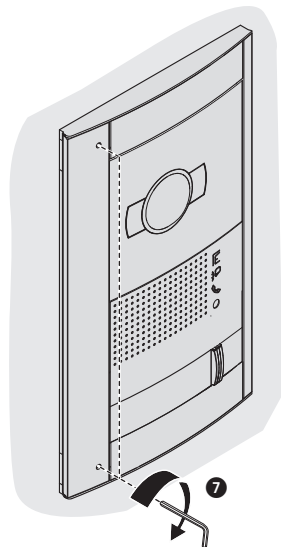
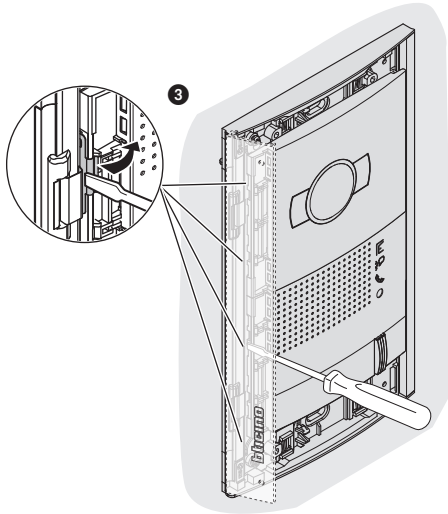
- 1 - Lautsprecher
 - 2 - Klemmen zum Anschluss an BUS MH (MyHOME) - (zukünftige Anwendung)
 - 3 - Klemmen (5M – 1) zum Anschluss an ein zusätzliches Lötwerk. Der Anschluss muss Punkt zu Punkt an den Klemmen der zusätzlichen Lötwerke erfolgen
 - 4 - Klemmen $\text{---}\text{---}\text{---}$ zum Anschluss an eine externe Etagenruftaste
 - 5 - Mikroschalter für die Freigabe einer zusätzlichen Versorgung *
 - 6 - Mikroschalter für die Funktion „Sicheres Schloss“ *
 - 7 - Mikroschalter für die Funktion „Master“ *
 - 8 - Mikroschalter am Ende der Strecke *
 - 9 - LAN-Verbinder
Zum Anschluss mit dem RJ45 Kabel das Zubehör 344844 verwenden (nicht mitgeliefert)
 - 10 - Klemmen zum Anschluss an BUS AV (Audio Video)
 - 11 - Klemmen (2 - 1) für eine zusätzliche Stromversorgung
 - 12 - USB-Schnittstelle (Service)
 - 13 - Sitz der Konfiguratoren
- * ON= aktiviert
OFF= deaktiviert
Die Funktion mit stromloser Vorrichtung aktivieren

Installation der Türstation

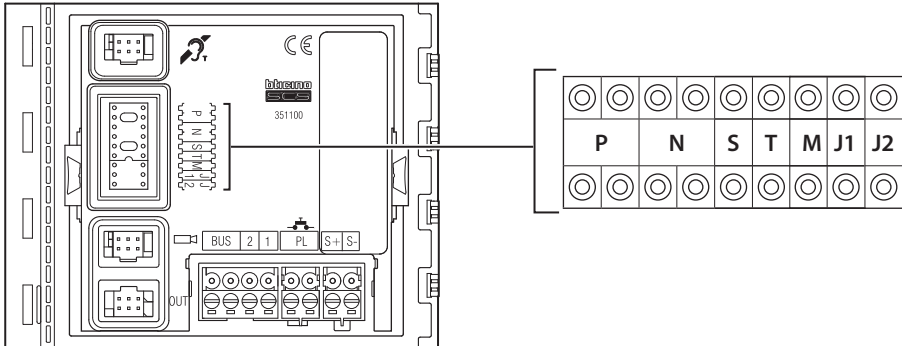
Die Kamera darf nicht vor starken Lichtquellen oder an Orten installiert werden, wo das Subjekt sich im Gegenlicht befindet.







Konfiguration Türstation



| | |
|---|------------------------------------------------------------------------------------------------|
| P | |
| N | Wird nicht konfiguriert |
| S | |
| T | Abfallverzögerung Türöffnerkontakt. |
| M | Aktivierung/Deaktivierung der Ruftöne, Türöffnungs-Bestätigungston und Hintergrundbeleuchtung. |

Steckplatz - T

| 0 = kein Konfigurator | 1 | 2 | 3 | 4 | 5 | 6 | 7 |
|-----------------------|-----|-----|-----|--------|-----|-----|------|
| 4 s | 1 s | 2 s | 3 s | Taster | 6 s | 8 s | 10 s |

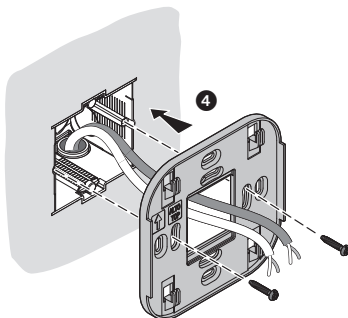
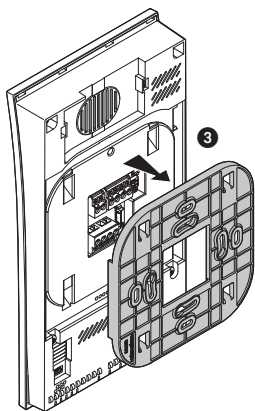
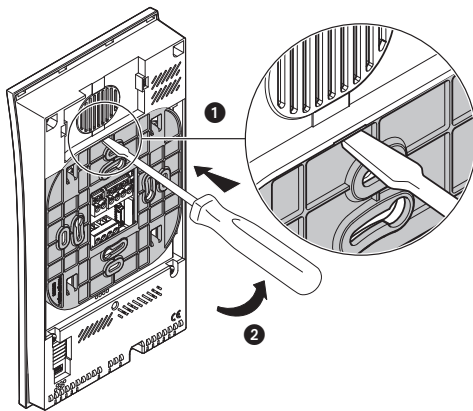
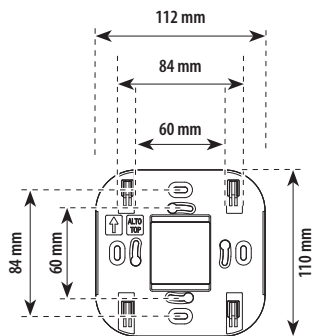
Steckplatz - M

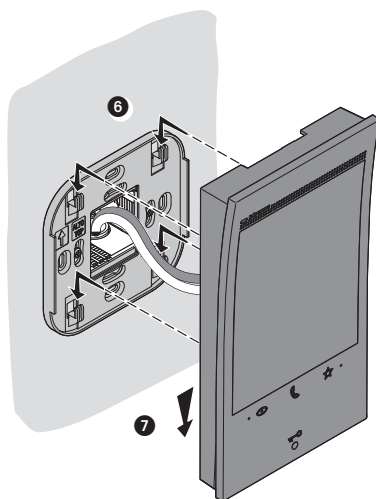
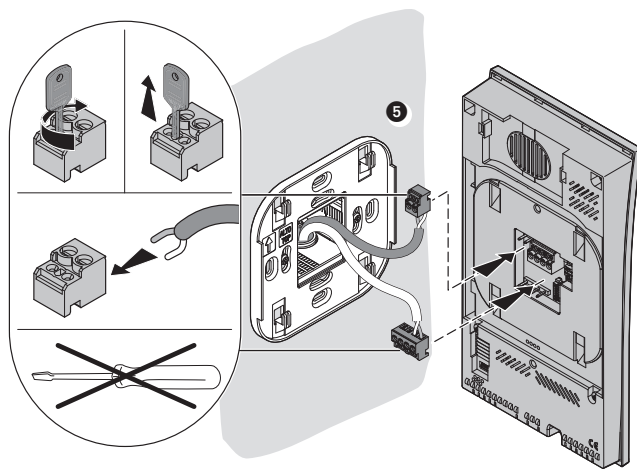
| 0 = kein Konfigurator | 1 | 2 | 3 | 4 | 5 | 6 | 7 |
|-----------------------|--------------------------|-------------------------------|-----------------------|----------------------------------------------------|---------------------------------------------------------|--------------------------------------------------------------|------------------------------------------------------|
| Alle Töne aktiviert | Türöffnerton deaktiviert | Ruftonbestätigung deaktiviert | Alle Töne deaktiviert | Alle Töne aktiviert + Rückbeleuchtung immer auf ON | Türöffnerton deaktiviert + Rückbeleuchtung immer auf ON | Ruftonbestätigung deaktiviert + Rückbeleuchtung immer auf ON | Alle Töne deaktiviert + Rückbeleuchtung immer auf ON |



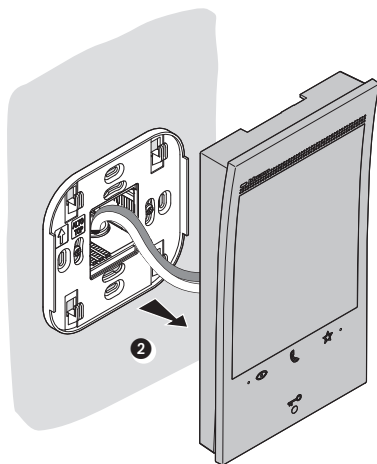
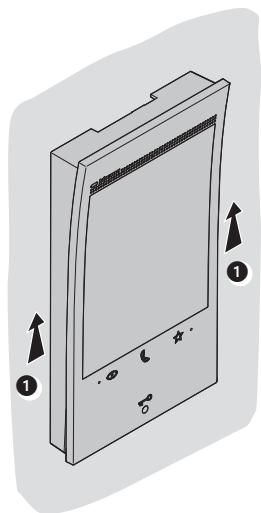
Jedes Mal, wenn die Konfiguration geändert wird, muss die Anlage für etwa 1 Minute spannungslos geschaltet werden.

Installation der Hausstation





Demontage



Technische Daten

Wireless-Gerät, entspricht dem Standard 802.11/b/g/n, Frequenz 2,4-2.4835 GHz, Übertragungsleistung < 20dBm, Sicherheitsprotokoll WEP/WPA/WPA2.

Konfiguration der Hausstation

Es ist ratsam, das Gerät über ein spezielles Menü zu konfigurieren (siehe nächster Abschnitt „Erstmaliges Einschalten“). Alternativ können Sie die physikalischen Konfiguratoren wie unten gezeigt verwenden.

| | | | | | |
|---|---|---|---|---|---|
| ⊙ | ⊙ | ⊙ | ⊙ | ⊙ | ⊙ |
| M | P | N | | | |
| ⊙ | ⊙ | ⊙ | ⊙ | ⊙ | ⊙ |

MM = Funktionsmodus laut Tabellen.

PP = Adresse jener TS, bei welcher das Videobild aktiviert und die Tür geöffnet wird, bei Ruhezustand der HS


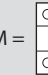



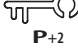


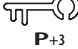







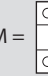



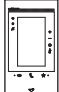
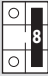
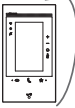
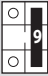

NN = Adresse der Hausstation.

Physische Konfiguration

| | | |
|---|---|---|
| M | P | N |
| ⊙ | ⊙ | ⊙ |
| ⊙ | ⊙ | ⊙ |















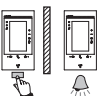
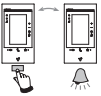
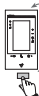

Die Funktionen, die der Taste Favoriten (🌟) physisch zugeordnet werden können (Konfigurator im Sitz MM-(Einheit)) sind folgende:

MOD = MM

| | | | | |
|------------------------------------------------------------------------------------------------------------------------------------------------------------------------------------------------------------------------------------------------------------------------------------------------------------------------------------------------------------|----------------------------------------------------------------------------------------------------------------------------------------------------------------------------------------------------------------------------------------------------------------------------------------------------------------------------------------------------------------|----------------------------------------------------------------------------------------------------------------------------------------------------------------------------------------------------------------------------------------------------------------------------------------------------------------------------------------------------------------|----------------------------------------------------------------------------------------------------------------------------------------------------------------------------------------------------------------------------------------------------------------------------------------------------------------------------------------------------------------|-------------------------------------------------------------------------------------------------------------------------------------------------------------------------------------------------------------------------------------------------------------------------------------------------------------------------------------------------------------|
| <p>MM = </p> <p>Steuerung Treppenlicht</p> | <p>MM = </p> <p>Türöffnen an Türstation/ Aktivator mit P+1</p> <p> P+1  P+1 P+1 MOD=5</p> | <p>MM = </p> <p>Türöffnen an Türstation/ Aktivator mit P+2</p> <p> P+2  P+2 P+2 MOD=5</p> | <p>MM = </p> <p>Türöffnen an Türstation/ Aktivator mit P+3</p> <p> P+3  P+3 P+3 MOD=5</p> | <p>MM = </p> <p>Aktivierung Türstation/ Aktivator mit P+1</p> <p> P+1  P+1 MOD=9</p> |
| <p>MM = </p> <p>Aktivierung Türstation/ Aktivator mit P+2</p> <p> P+2  P+2 MOD=9</p> | <p>MM = </p> <p>Aktivierung Türstation/ Aktivator mit P+3</p> <p> P+3  P+3 MOD=9</p> | <p>MM = </p> <p>Internruf an alle angeschlos- senen Hausstationen</p> <p></p> | <p>MM = </p> <p>Internruf in der eigenen Ruftaste</p> <p></p> | <p>MM = </p> <p>Türmatfunktion (Arztsschaltung)</p> <p></p> |

| M | P | N |
|---|---|---|
| | | |
| | | |
| | | |

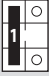


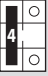
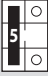

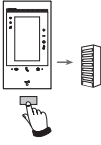
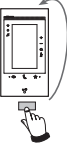
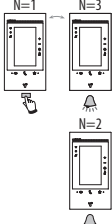
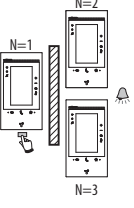
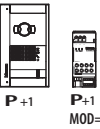
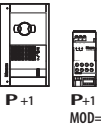
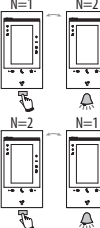

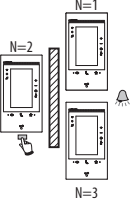
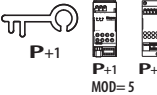
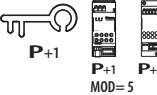
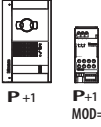

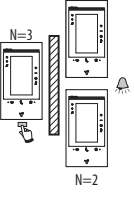
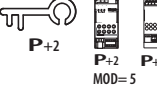
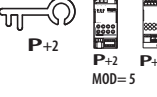
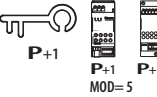
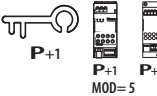
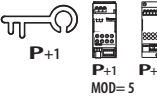



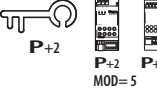
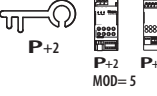
Der physische Konfigurator MM - (Zehner) definiert, welche 4 Aktionen über das Menü „favoriten bearbeiten“ implementiert werden können. In nachstehender Tabelle sind die möglichen Konfigurationen zusammengefasst.

| | |
|----------------------------------------------------------------------------------------------------------------------------------------------------------------------------------------------------------------------------------------------------------------------------------------------------------------------|-------------------------------------------------------------------------------------------------------------------------------------------------------------------------------------------------|
|  <p>P+1</p>  <p>P+1 MOD=9</p> | <p>Aktivierung der Türstation (mit P+1 konfiguriert) auf direkte Weise ohne Ruf oder Aktivierung über den Aktivator 346210 (mit P+1 und MOD=9).</p> |
|  <p>P+1</p>  <p>P+1</p>  <p>P+1 MOD=5</p> | <p>Türöffnung der Türstation (mit P+1 konfiguriert) oder Aktivierung über den Aktivator 346210 (mit P+1 und MOD=5) oder Aktivierung über den Aktivator 346230 (mit P+1 konfiguriert).</p> |
|  <p>P+2</p>  <p>P+2</p>  <p>P+2 MOD=5</p> | <p>Türöffnung der Türstation (mit P+2 konfiguriert) oder Aktivierung über den Aktivator 346210 (mit P+2 und MOD=5) oder Aktivierung über den Aktivator 346230 (mit P+2 konfiguriert).</p> |
|  <p>P+3</p>  <p>P+3</p>  <p>P+3 MOD=5</p> | <p>Türöffnung der Türstation (mit P+3 konfiguriert) oder Aktivierung über den Aktivator 346210 (mit P+3 und MOD=5) oder Aktivierung über den Aktivator 346230 (mit P+3 konfiguriert).</p> |
|  <p>P+4</p>  <p>P+4</p>  <p>P+4 MOD=5</p> | <p>Türöffnung der Türstation (mit P+4 konfiguriert) oder Aktivierung über den Aktivator 346210 (mit P+4 und MOD=5) oder Aktivierung über den Aktivator 346230 (mit P+4 konfiguriert).</p> |
|  | <p>Gegenseitige Kommunikation zwischen Wohnungen für Anlagen mit Wohnungsschnittstelle 346850.</p> |
|  | <p>Gegenseitige Kommunikation innerhalb der Wohnung für Anlagen mit Wohnungsschnittstelle 346850 oder gegenseitige Kommunikation zwischen Wohnungen für Anlagen ohne Wohnungsschnittstelle.</p> |
|  | <p>Intercom mit einseitiger Funktion: sendet den Ruf an alle Geräte mit derselben Adresse</p> |
|  | <p>Intercom mit allgemeiner Funktion: sendet den Ruf an alle Geräte der Anlage.</p> |

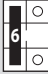


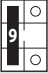
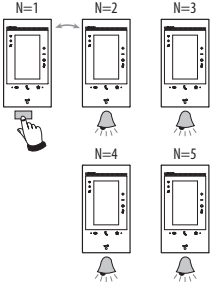
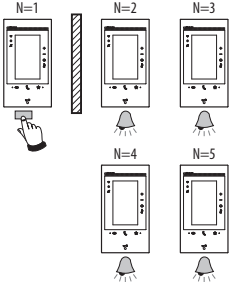
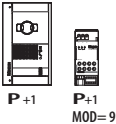
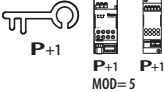
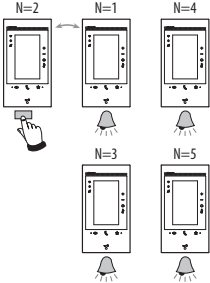
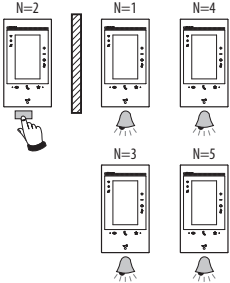
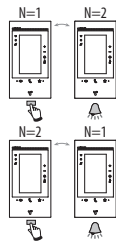
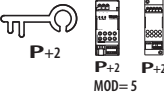
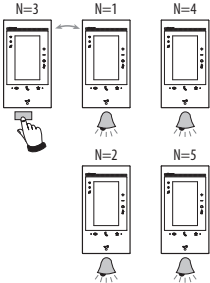
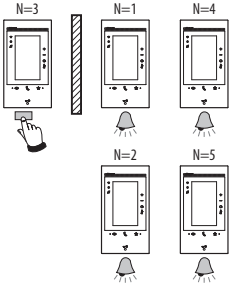
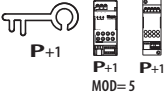
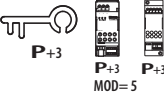


Jedes Mal, wenn die Konfiguration geändert wird, muss die Anlage für etwa 1 Minute spannungslos geschaltet werden.

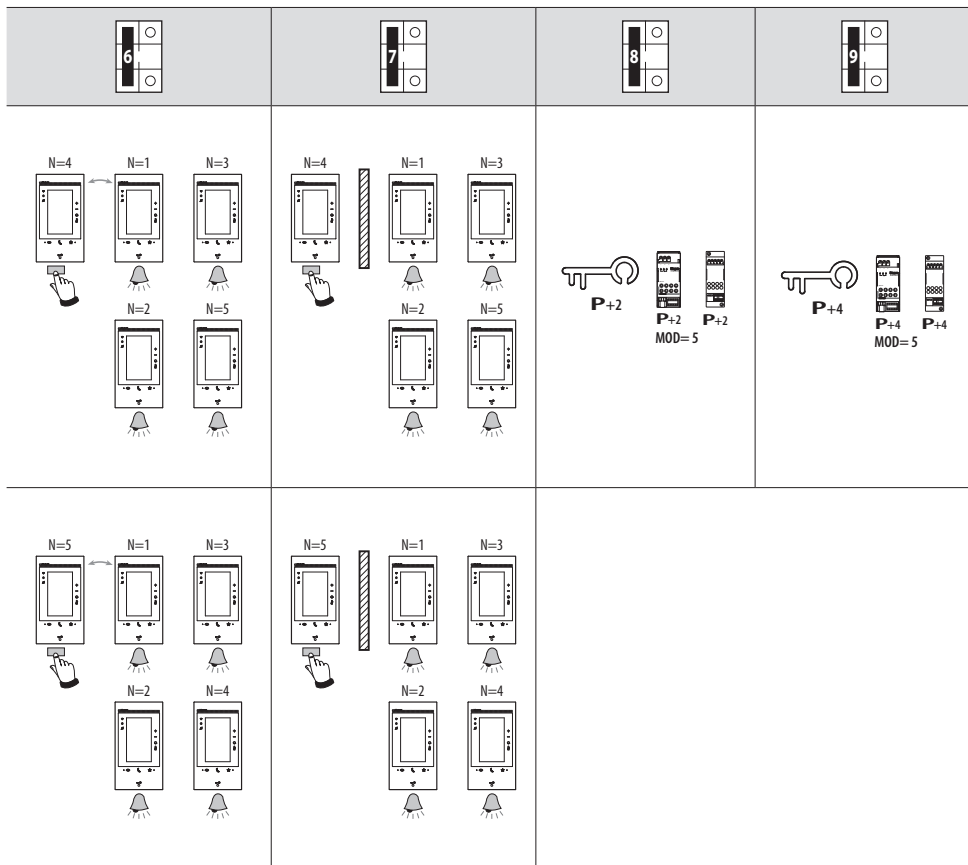
MOD = MM

|  |  |  |  |  |
|------------------------------------------------------------------------------------------------------------------------------------------|-------------------------------------------------------------------------------------------------------------------------------------------|-------------------------------------------------------------------------------------------------------------------------------------------|-------------------------------------------------------------------------------------------------------------------------------------------|--------------------------------------------------------------------------------------------------------------------------------------------|
|  |  |  |  |  |
|  <p>P+1 P+1 MOD=9</p> |  <p>P+1 P+1 MOD=9</p> |  |  |  |
|  <p>P+1 P+1 P+1 MOD=5</p> |  <p>P+1 P+1 P+1 MOD=5</p> |  <p>P+1 P+1 MOD=9</p> |  |  |
|  <p>P+2 P+2 P+2 MOD=5</p> |  <p>P+2 P+2 P+2 MOD=5</p> |  <p>P+1 P+1 P+1 MOD=5</p> |  <p>P+1 P+1 P+1 MOD=5</p> |  <p>P+1 P+1 P+1 MOD=5</p> |
|  <p>P+2 P+2 P+2 MOD=5</p> |  <p>P+2 P+2 P+2 MOD=5</p> |  <p>P+2 P+2 P+2 MOD=5</p> |  <p>P+2 P+2 P+2 MOD=5</p> |  <p>P+2 P+2 P+2 MOD=5</p> |

MOD = MM

|  |  |  |  |
|-------------------------------------------------------------------------------------|-------------------------------------------------------------------------------------|-------------------------------------------------------------------------------------|--------------------------------------------------------------------------------------|
|  |  |  |  |
|  |  |  |  |
|  |  |  |  |

MOD = MM



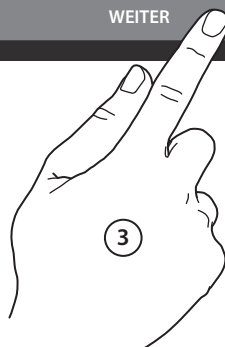
Erstmaliges Einschalten

Nach Anschluss und Einschalten der Vorrichtung können Sie über das Menü Einstellungen nach Wunsch vornehmen.

Warten, bis die Led aufhört zu blinken und das Display berühren, um es einzuschalten.



1. Berühren, um die gewünschte Einstellung vorzunehmen.
2. Die Sprache der Schnittstelle wählen.
3. Berühren, um fortzufahren.

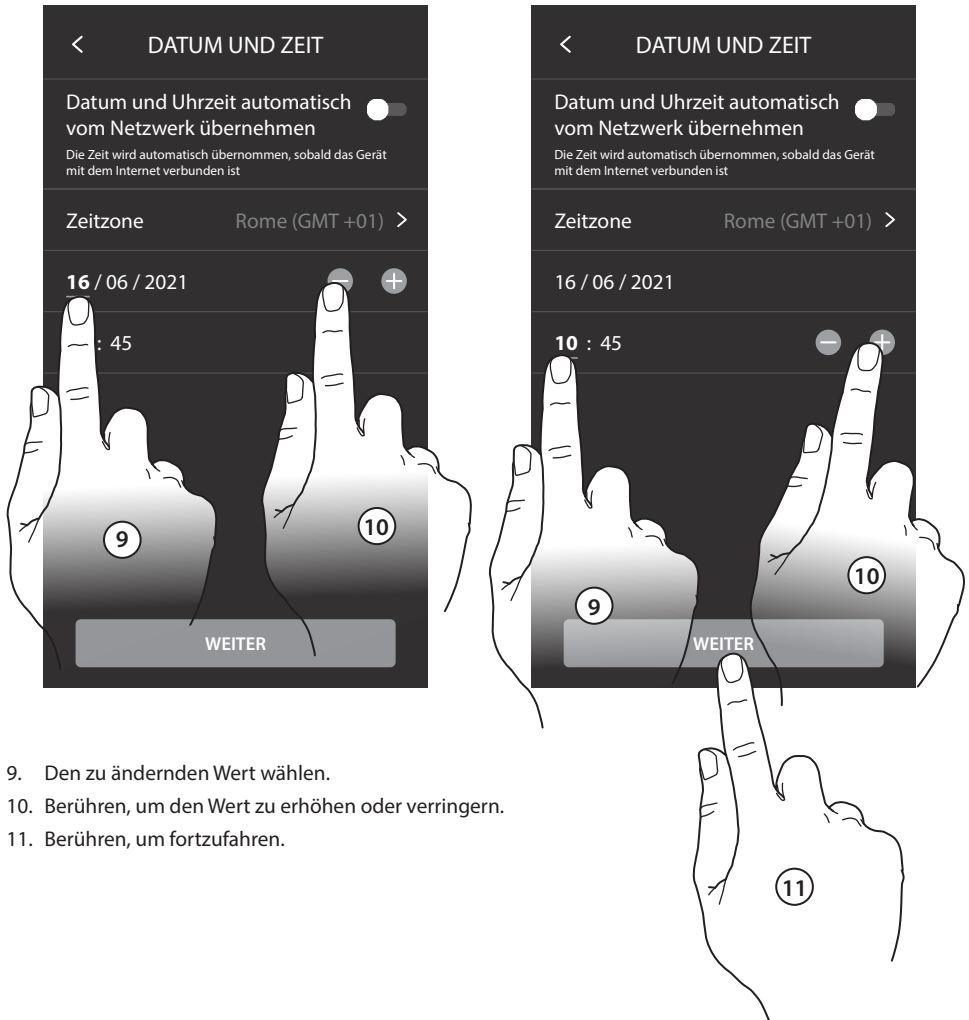




4. Berühren, um das Datum und die Uhrzeit automatisch über einen NTP-Server zu aktualisieren.
5. Berühren, um die Zeitzone einzustellen.



6. Wählen Sie Ihre Zeitzone.
7. Berühren, um fortzufahren.
8. Berühren, um die Funktionen zu deaktivieren und die Uhrzeit und das Datum von Hand einzugeben.



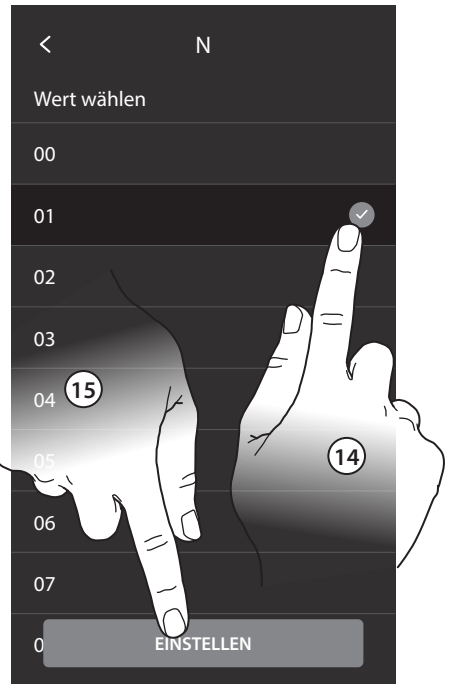
9. Den zu ändernden Wert wählen.
10. Berühren, um den Wert zu erhöhen oder verringern.
11. Berühren, um fortzufahren.



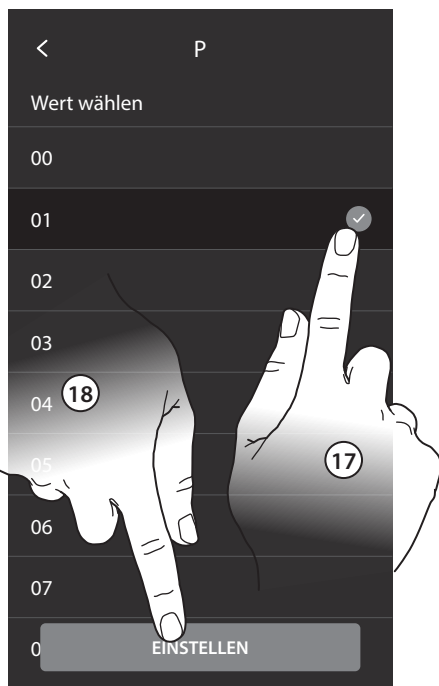
| Unterschied zwischen Haupt- und Nebengerät | | |
|----------------------------------------------------------------------------------------------------------|------------|------------|
| FUNKTION | HAUPTGERÄT | NEBENGERÄT |
| Funktionen der Videosprechanlage mit Sprachsteuerung (Skill Classe300EOS) | JA | NEIN |
| (*) Schlösser/Treppenlicht mit Videosprechfunktionen und Sprachsteuerung (Skill Legrand Netatmo BTicino) | JA | JA |
| Verbindung mit Home+Security-App | JA | NEIN |
| Anzeige von Netatmo-Kameras | JA | NEIN |

(*) Anmerkung: Schlösser/Treppenlicht müssen am Hauptgerät konfiguriert werden, um sprachgesteuert werden zu können.

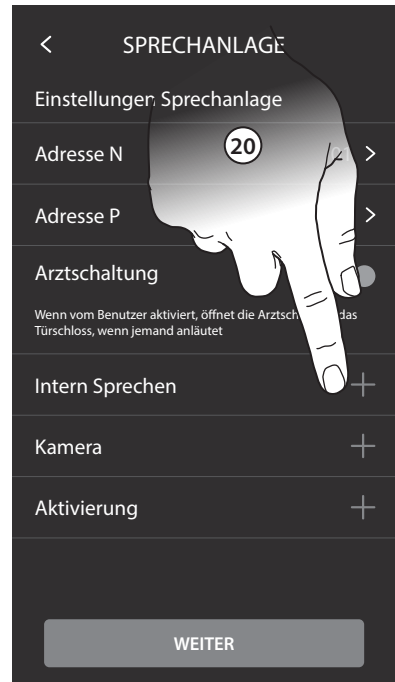
12. Berühren, um auszuwählen, ob das Gerät das primäre oder sekundäre Gerät ist (im Falle von mehreren Geräten in derselben Wohnung).
Das Hauptgerät ist das einzige, das der App zugeordnet werden kann.



13. Berühren, um die Adresse des Geräts einzurichten
14. Den Wert des Configurators N wählen.
15. Berühren, um zu bestätigen.



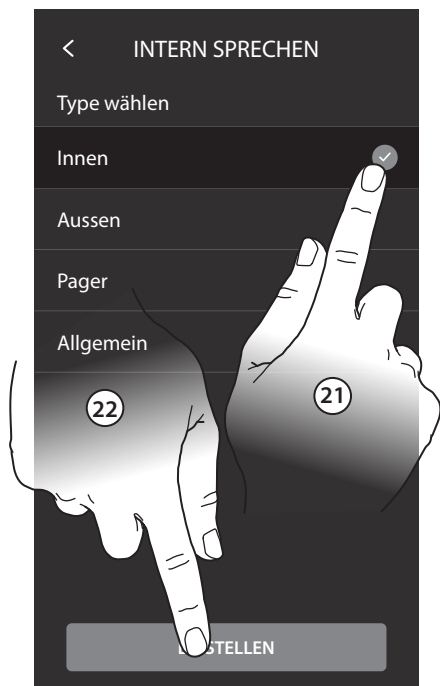
16. Berühren, um die Adresse der TS einzurichten, deren Schloss bei HS im Ruhemodus geöffnet werden soll und der die Selbstschaltung bestimmt ist.
17. Den Wert des Konfigurators P wählen.
Durch die Konfiguration der Haupt-Türstation (P) werden automatisch folgende Objekte eingefügt: Außenstelle; Schloss; Treppenlicht.
18. Berühren, um zu bestätigen.



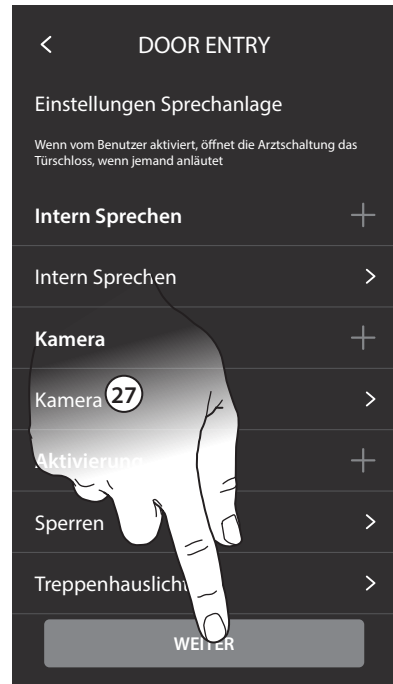
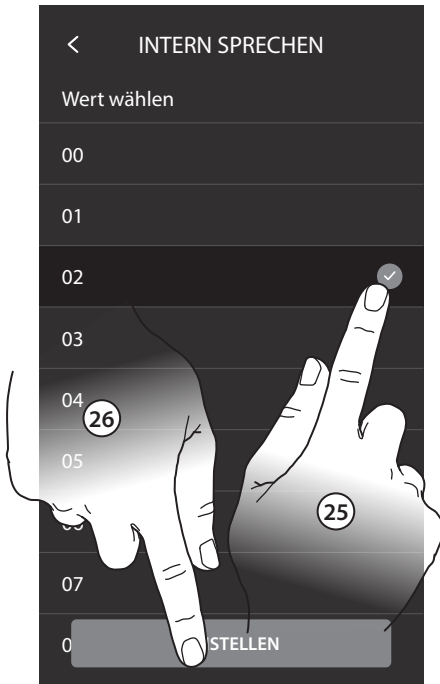
19. Berühren, um die Funktion Büro zu aktivieren.

20. Berühren, um Intercom/Kameras/Aktivierungen einzufügen.

Anmerkung: Weitere Einzelheiten entnehmen Sie bitte der Bedienungs- und Installationsanleitung.



21. Berühren, um den Intercom-Typ zu wählen.
22. Berühren, um zu bestätigen.
23. Geben Sie einen Namen ein.
24. Berühren, um zu bestätigen.



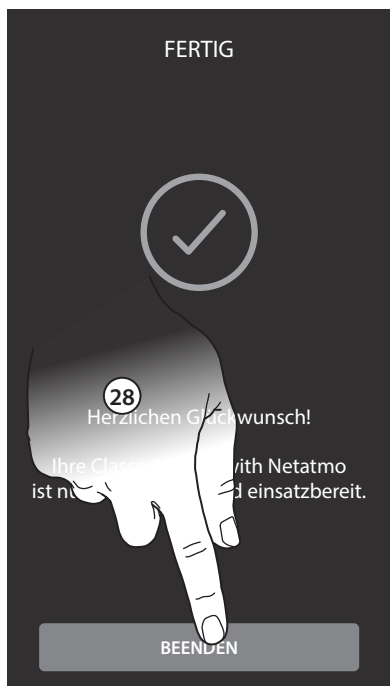
25. Berühren, um die Adresse einzugeben.

26. Berühren, um zu bestätigen.

Anmerkung: für Personensuche und Allgemein ist dies nicht nötig.2

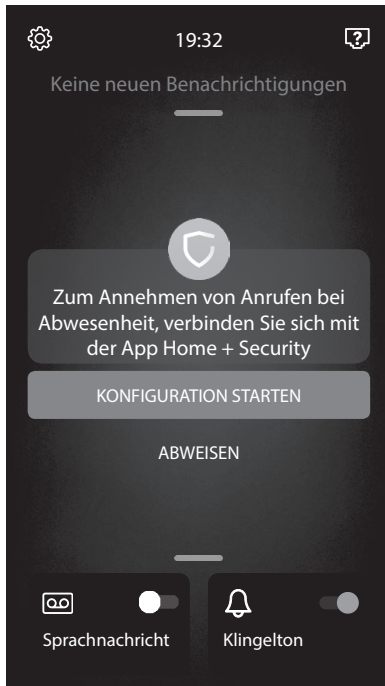
27. Berühren, um fortzufahren.

Den Vorgang wiederholen, um Kameras und Aktivierungen einzufügen.



28. Berühren, um die Änderungsprozedur zu beenden.

Nach beendeter Prozedur werden die Seiten angezeigt, um den Classe 300 EOS der Home + Security -App zuzuordnen und die Alexa-Sprachsteuerung zu aktivieren. Amazon Alexa ist nicht in jedem Land verfügbar oder die beschriebenen Funktionen könnten sich unterscheiden.



Um diese Konfigurationen vorzunehmen und für alle anderen Informationen siehe die Dokumentation, die von den Websites heruntergeladen werden kann:



www.homesystems-legrandgroup.com



Download the Home + Security App



help.bticino.com/classe300E05

Anmerkung: dieses Gerät enthält die Open-Source-Software. Für Lizenz- und Softwareinformationen schließen Sie Ihren Windows/Linux-PC über den Mini-USB-Anschluss an das Gerät an.

Anschluss an ein Datennetz

Um Ihr Classe 300 EOS stets auf dem neuesten Stand zu halten, muss es an ein Heimdatennetz mit Internetzugang angeschlossen werden.



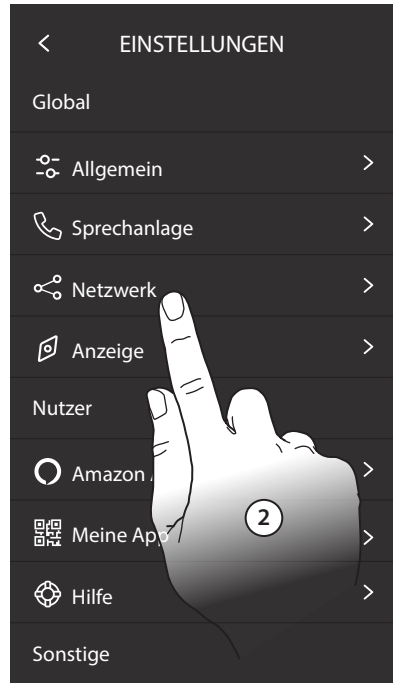
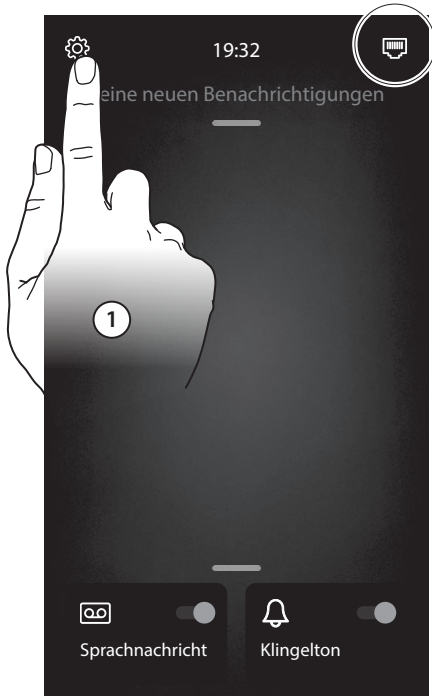
Um die Dienstleistung verwenden zu können, muss der Kunde über technische Geräte verfügen, die den Zugriff auf Internet aufgrund eines von ihm mit einem ISP (Internet Service Provider) abgeschlossenen Vertrags gestatten, aus dem BTicino ausgeschlossen ist.

Um einige Dienstleistungen zu verwenden, die von BTicino zusätzlich zu den normalen Grundfunktionen des Geräts Classe 300 EOS zur Verfügung gestellt werden, muss der Kunde die APP auf das eigene Smartphone installieren. Durch die APP angebotenen Dienstleistungen ist es möglich mit dem Gerät Classe 300 EOS von fern über das Internet-Netz zu interagieren. Die Integration und die Funktionstüchtigkeit des Geräts Classe 300 EOS und der APP sind von folgenden Faktoren abhängig:

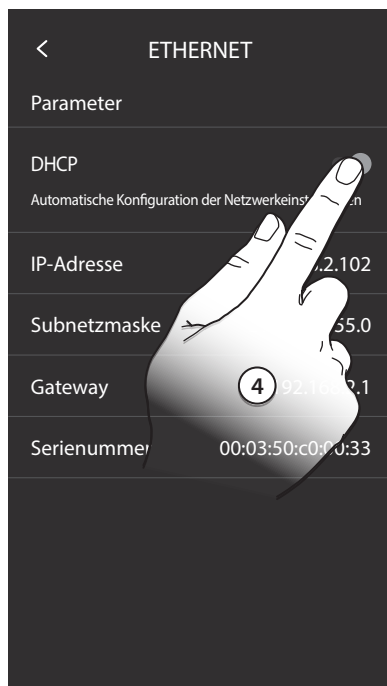
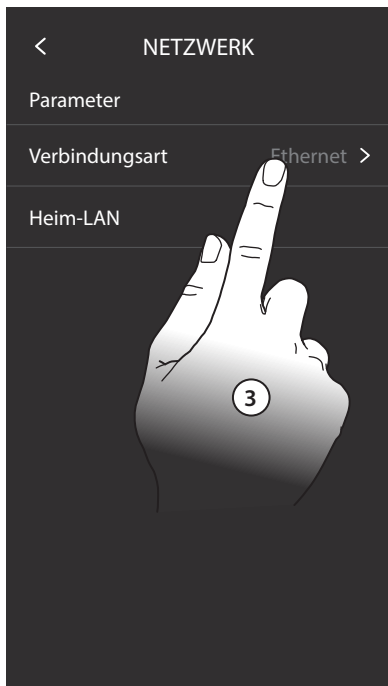
- a) Qualität des Datennetzes;
- b) Typologie des Vertrags für den Zugriff auf das Internet-Netz von der eigenen Wohnung aus;
- c) Typologie des Vertrags für die Daten auf dem Smartphone.

Wenn eines dieser drei Faktoren nicht den für den Betrieb des Produkts erforderlichen Spezifikationen entspricht, haftet BTicino nicht für eventuelle Probleme. Das Produkt unterstützt ein Streaming-System VoIP, weshalb sichergestellt werden muss, dass der eigene Vertrag das Datennetz des Smartphones während der Verbindung nicht blockiert. Zudem benötigt die Dienstleistung von BTicino über den Gebrauch von fern durch die APP, die Verwendung von Daten, die mit Kosten verbunden ist, die von der Typologie des Vertrags abhängig sind, die der Kunde mit einem ISP (Internet Service Provider) abgeschlossen hat und selbst trägt.

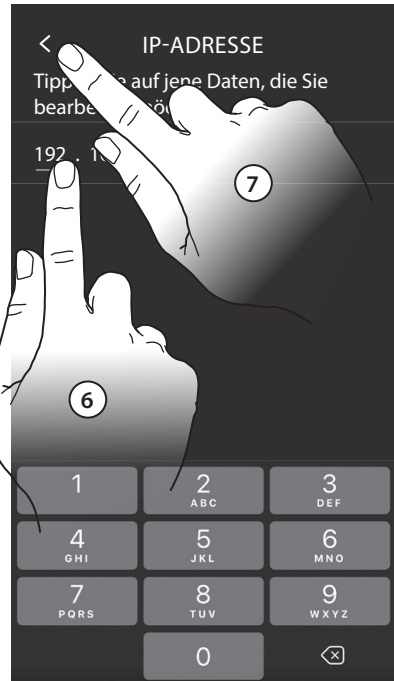
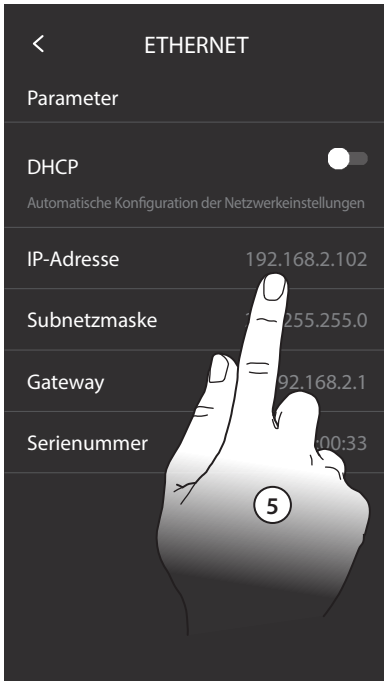
Die Verbindung zum Datennetz erfolgt automatisch, wenn folgende Bedingungen erfüllt sind: das Gerät ist über ein RJ45-Kabel (erforderlich mit Zubehör 344844, nicht im Lieferumfang enthalten) an das LANNetzwerk angeschlossen, es gibt einen Heimrouter, der die automatische DHCP-Adressierung verwaltet. Anderenfalls können die Parameter des Netzwerks folgendermaßen eingestellt werden:



1. Berühren, um den Abschnitt Einstellungen abzurufen.
2. Berühren, um den Netz-Abschnitt abzurufen.



3. Berühren, um die Parameter zu ändern.
4. Berühren, um die automatische Adressierung: zu deaktivieren und die Parameter von Hand einzustellen.



5. Berühren, um die Parameter des Netzwerks von Hand zu ändern IP-Adresse und Netzwerk Maske: das sind die für Netzwerke mit dem Protokoll TCP/IP typischen Parameter; sie dienen dazu die Vorrichtung innerhalb des lokalen Netzwerkes zu identifizieren. Gateway: IP-Adresse des Routers/Access Point.
6. Berühren, um die Adresse zu ändern.
7. Berühren, um zu bestätigen. Der Eingabemodus der Parameter ist derselbe für alle drei Felder.

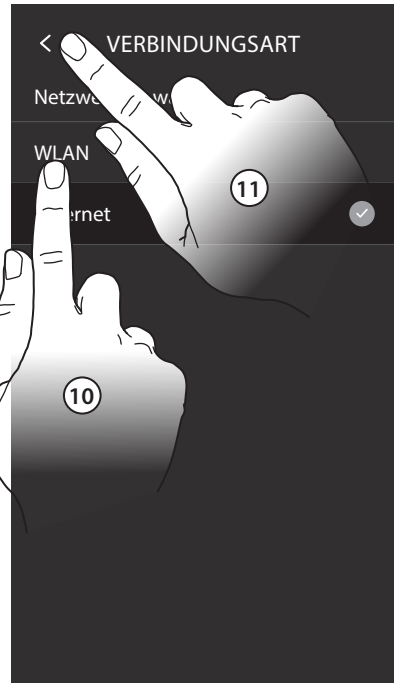
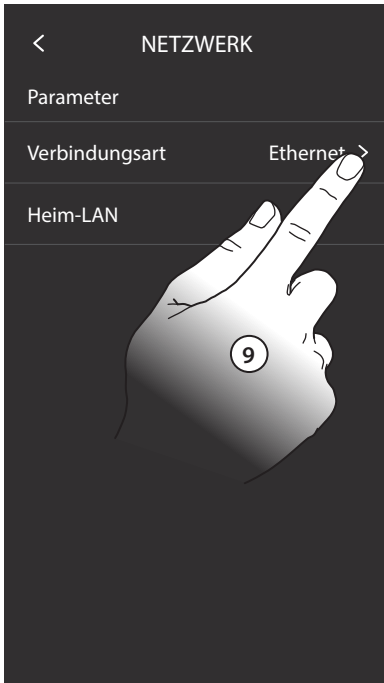


Anmerkung: bevor die Standard-Werte geändert werden, erkundigen Sie sich bitte beim Netzverwalter. Falsch eingefügte Werte verhindern nicht nur die Aktivierung, sondern stören möglicherweise auch die Kommunikation mit anderen Netzgeräten.

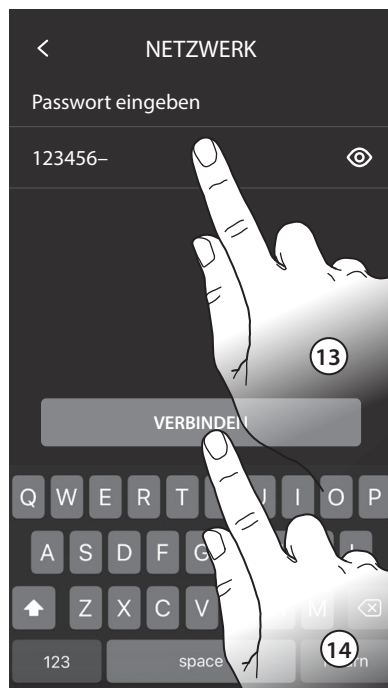


8. Berühren, um zu beenden.

Alternativ können Sie die WI-FI-Verbindung nutzen, um sich mit dem Datennetz zu verbinden.



9. Berühren, um den Verbindungs-Typ zu ändern.
10. Berühren, um die WiFi-Verbindung zu wählen.
11. Berühren, um zu bestätigen.



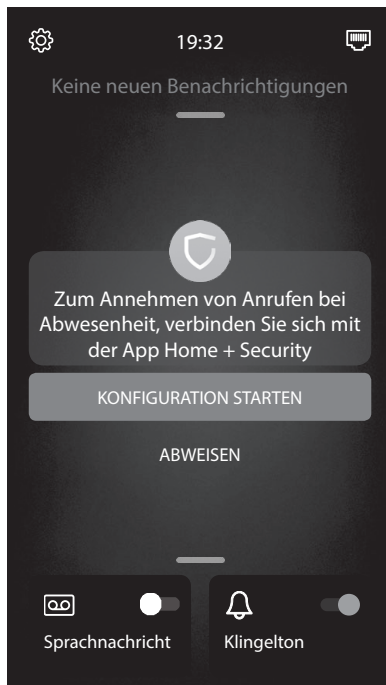
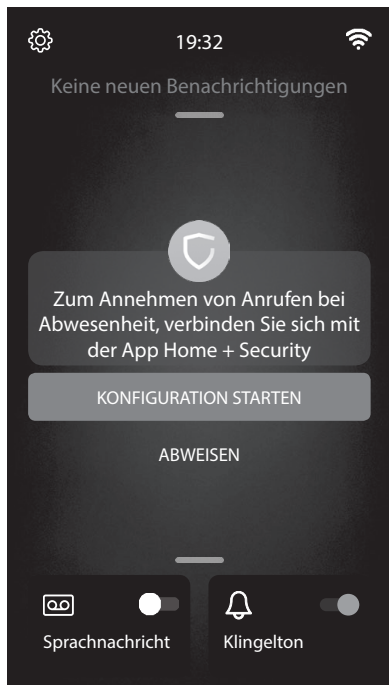
12. Wählen Sie Ihr Heimnetzwerk.
13. Geben Sie das Netzwerk-Passwort ein.
14. Berühren, um zu bestätigen.



15. Berühren, um zu beenden.



Anmerkung: Wenn der Heim-WiFi-Router die Adresse nicht automatisch zuweist (kein DHCP), können Sie die Netzwerkparameter wie in Punkt 5 dargestellt ändern.




Nun ist Ihr Classe 300 EOS verbunden und in der Lage, die Aktualisierungen zu empfangen.

Funktion Türzustand

Diese Funktion meldet den Status des Schlosses (nur wenn die Anlage mit entsprechendem Aktor versehen ist). Wenn geöffnet, blinkt die „Led Schloss“; wenn geschlossen bleibt die Led ausgeschaltet. Die Funktion kann nicht gleichzeitig mit der Büro-Funktion aktiviert werden.

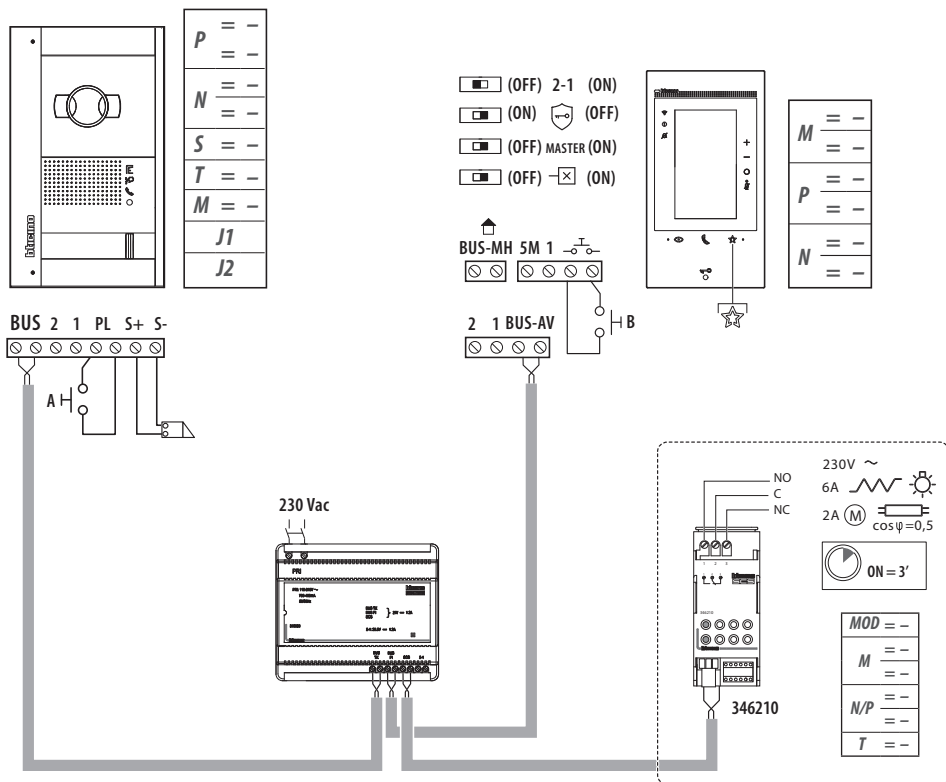
Funktion Büro

Mit der Büro-Funktion kann das Schloss nach einem Ruf von der Türstation automatisch geöffnet werden; diese Funktion kann nicht gleichzeitig mit der Funktion Tür-Status aktiviert werden. Das Blinken der Schlosstaste () meldet, dass die Funktion aktiv ist.

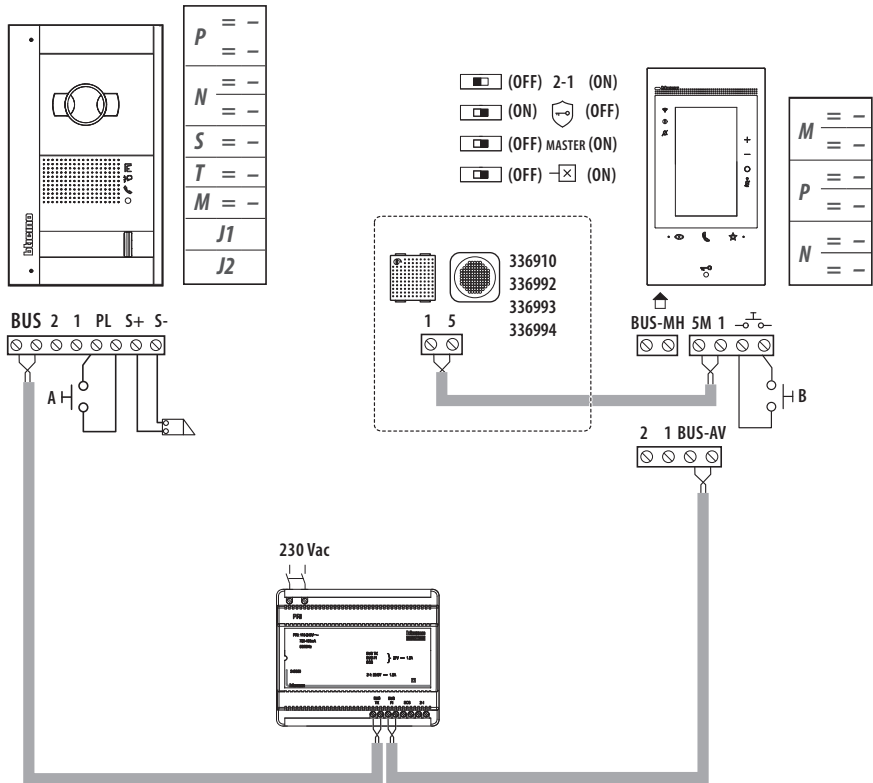
Funktion Personensuche

Mit dieser Funktion kann eine vokale Nachricht abgespielt werden, die über das Mikrophon der Vorrichtung aufgenommen worden ist und durch die Lautsprecher der Schalldiffusionsanlage ausgetragen wird. Um sie zu aktivieren, das entsprechende Symbol im Intercom-Menü berühren. Wenn die grüne Led der Taste „Verbindung“ leuchtet, ist die Funktion aktiv. Um die Funktion zu beenden, die Taste „Verbindung“ drücken.

Treppenlichtsteuerung



Zusätzliche Lutwerk



Hinweise und Rechte der Verbraucher



Vor Gebrauch, die Hinweise aufmerksam durchlesen und sorgfältig aufbewahren, um sie auch in Zukunft nachschlagen zu können.

Verbot, die Einheiten mit nassen Händen zu berühren.

Verbot, Flüssigreiniger oder Aerosol zu benutzen.

Verbot, die Belüftungsschlitze abzudecken.

Verbot, die Vorrichtungen zu ändern.

Verbot, die Schutzbleche von den Vorrichtungen abzunehmen.

Setzen Sie das Gerät keinem Tropf- oder Spritzwasser aus.

Die Einheit muss fern von Wärme-/Kältequellen installiert werden.

Verbot, die Einheit in der Nähe von giftigem Gas und Staub zu installieren.

Verbot, die Einheit an ungeeignete Flächen zu befestigen.



Stromschlaggefahr.



Risiko des Herabfallens der Vorrichtungen durch Nachlassen der Auflagefläche oder wegen falscher Installation.

Die Stromversorgung abtrennen, bevor an der Anlage gearbeitet wird.

Achtung: die Installation, Konfiguration, Inbetriebnahme und Wartung dürfen nur von qualifizierten Fachleuten vorgenommen werden.

Vergewissern Sie sich, dass die Wandmontage gemäß der Montageanleitung korrekt ausgeführt wird. Vergewissern Sie sich, dass die

Installation des Geräts mit den geltenden Vorschriften übereinstimmt.

Die Stromkabeln gemäß Anweisungen anschließen.

Bei eventuellen Anlagenerweiterungen ausschließlich die Artikel verwenden, die in den technischen Spezifikationen angegeben sind.



Die Betätigung von fern kann Personen- oder Sachschäden verursachen.



- Hiermit erklärt BTicino S.p.A., dass der Funkanlagentyp 376181 (kit Classe 300 EOS) der Richtlinie 2014/53/EU entspricht. Der vollständige Text der EU-Konformitätserklärung ist unter der folgenden Internetadresse verfügbar: www.bticino.it/red
- *Il fabbricante BTicino S.p.A., dichiara che il tipo di apparecchiatura radio 376181 (kit Classe 300 EOS) è conforme alla direttiva 2014/53/UE. Il testo completo della dichiarazione di conformità UE è disponibile al seguente indirizzo Internet: www.bticino.it/red*
- Hereby BTicino S.p.A., declares that the radio equipment 376181 (kit Classe 300 EOS) is in compliance with Directive 2014/53/EU. The full text of the EU declaration of conformity is available at the following internet address: www.bticino.it/red

BTicino SpA

Viale Borri, 231
21100 Varese - Italy
www.bticino.com

Stempel von
Installateure