

Modus DIP-Schalter 2	Tasterkonfiguration DIP Schalter 4	Status Beleuchtung	Status LED	Handbetätigung	Aktion
Vollautomatik (AUTO)	ON/ON-OFF	Beleuchtung ist ausgeschaltet	Aus	kurz	Beleuchtung wird für die eingestellte Nachlaufzeit eingeschaltet.
Vollautomatik	ON-OFF	Beleuchtung ist eingeschaltet	Ein	kurz	Die Beleuchtung wird für die eingestellte Nachlaufzeit ausgeschaltet und bei erkannte Bewegung wird dies nachgetriggert (Inversbetrieb/Presentation mode).
Vollautomatik	ON	Beleuchtung ist eingeschaltet	Ein	kurz	Die eingestellte Nachlaufzeit wird nachgetriggert.
DAUER	ON/ON-OFF	Beleuchtung ist ausgeschaltet	Aus	3s	Beleuchtung wird dauerhaft eingeschaltet. LED leuchtet dauernd EIN
DAUER	ON-OFF	Beleuchtung ist ausgeschaltet	Aus	6s	Beleuchtung wird dauerhaft ausgeschaltet. LED blinkt jede vierte Sekunde
DAUER	ON/ON-OFF	Beleuchtung ist eingeschaltet	Aus	3s	Beleuchtung wird dauerhaft eingeschaltet. LED leuchtet dauernd EIN
DAUER	ON-OFF	Beleuchtung ist eingeschaltet	Aus	6s	Beleuchtung wird dauerhaft ausgeschaltet. LED blinkt jede vierte Sekunde
DAUER	ON/ON-OFF	Beleuchtung ist eingeschaltet	Ein	kurz	Beleuchtung wird ausgeschaltet. LED blinkt 5x schnell
DAUER	ON-OFF	Beleuchtung ist ausgeschaltet	jede 4te Sekunde	kurz	Beleuchtung wird ausgeschaltet. LED blinkt 5x schnell

Dämmerungseinstellung

Anwendungsbeispiele	Helligkeitssollwerte
Dämmerungsbetrieb	min
Flure, Eingangshallen	1
Treppen, Rolltreppen, Fahrbänder	2
Waschräume, Toiletten, Schalträume, Kantinen	3
Verkaufsbereich, Kindergärten, Vorschulräume, Sporthallen	4
Arbeitsbereiche: Büro-, Konferenz-, und Besprechungsräume, feine Montagearbeiten, Küchen	5
Sehintensive Arbeitsbereiche: Labor, technisches Zeichnen, präzises Arbeiten	≥ 6
Tageslichtbetrieb	max

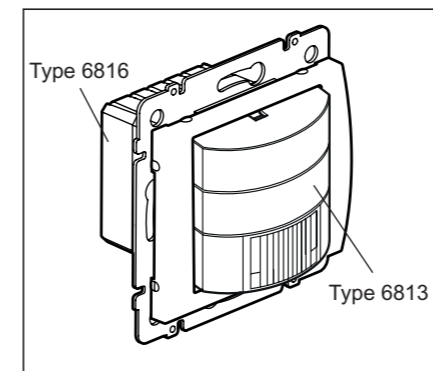
Hinweis:

Je nach Montageort kann eine Korrektur der Einstellung erforderlich sein. Die Helligkeitsmessung erfolgt am Sensor.

Betriebsstörungen

Störung	Ursache	Abhilfe
Licht schaltet nicht ein	<ul style="list-style-type: none"> keine Anschlussspannung Lux-Wert zu niedrig eingestellt keine Bewegungserfassung 	<ul style="list-style-type: none"> Anschlussspannung überprüfen Lux-Wert langsam erhöhen, bis Licht einschaltet Freie Sicht auf den Sensor herstellen Erfassungsbereich überprüfen
Licht schaltet nicht aus	<ul style="list-style-type: none"> Lux-Wert zu hoch Nachlaufzeit läuft ab Störende Wärmequellen z.B.: Heizlüfter, offene Türen und Fenster, Haustiere, Glühbirne/Halogenstrahler, sich bewegende Objekte 	<ul style="list-style-type: none"> Lux-Wert niedriger stellen Nachlaufzeit abwarten ggf. Nachlaufzeit kleiner stellen Stationäre Störquellen durch Aufkleber ausblenden
Sensor schaltet trotz Anwesenheit ab	<ul style="list-style-type: none"> Nachlaufzeit zu klein Lichtschwelle zu niedrig 	<ul style="list-style-type: none"> Nachlaufzeit erhöhen Dämmerungseinstellung ändern
Sensor schaltet zu spät ab	<ul style="list-style-type: none"> Nachlaufzeit zu groß 	<ul style="list-style-type: none"> Nachlaufzeit verkleinern
Sensor schaltet bei frontaler Gehrichtung zu spät ein	<ul style="list-style-type: none"> Reichweite bei frontaler Gehrichtung ist reduziert 	<ul style="list-style-type: none"> weitere Sensoren montieren Abstand zwischen zwei Sensoren reduzieren
Sensor schaltet trotz Dunkelheit bei Anwesenheit nicht ein	<ul style="list-style-type: none"> Lux-Wert zu niedrig gewählt 	<ul style="list-style-type: none"> Sensor mit Schalter/Taster deaktiviert? Halbautomatik? Helligkeitsschwelle erhöhen
Taster hat keine Funktion	<ul style="list-style-type: none"> Taster deaktiviert? 	<ul style="list-style-type: none"> Einstellung DIP-Schalter 3 prüfen

Infrarot-Sensorschalter A7 52 13 / 23 / 33 - A7 71 03 - A7 76 63 / 73



	200 - 240 V~	Schaltausgang 1	30 s - 30 min., Impulsmodus (ca. 2 s), Zeiteinstellung IQ-Modus (automatische Anpassung an das Nutzungsprofil)
	50 / 60 Hz		
	2 x 2,5 mm ²	Erfassungswinkel	180°
	0°C ... +40°C	IP/Schutzart	20
	Passiv IR max. 20 m (tangential) / max. 4 m (radial)		
	2 ... 1000 lux		
	30 s ... 30 min		

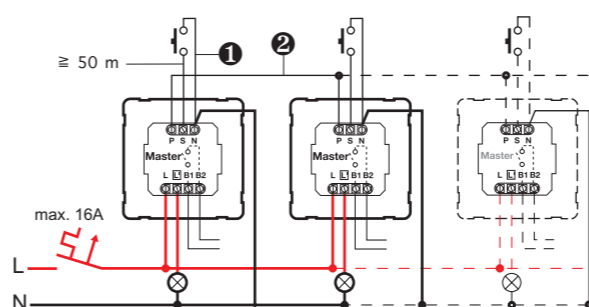
①	②	③	④	⑤	⑥	⑦	⑧	⑨
2000 W	2000 VA	1000 W	2000 VA	1000 W	1000 VA	1000 VA	500 VA	LED
								< 2W 100W 2-8W 300W >8W 600W
①	Glühlampen, HV-Halogenlampen 230V							
②	NV-Halogen mit Trafo							
③	NV-Halogen mit EVG							
④	Leuchtstoffröhren mit Trafo							
⑤	Leuchtstoffröhren mit EVG							
⑥	Energiesparlampen							
⑦	Leuchtstoffröhren mit Drossel							
⑧	Leuchtstoffröhren mit parallelkompensiert							
⑨	LED mit EVG							

⚠ Sicherheitshinweise

Dieses Produkt darf nur durch eine Elektrofachkraft installiert werden, anderenfalls besteht Brandgefahr oder Gefahr eines elektrischen Schlages. Vor der Installation die Bedienungsanleitung lesen, den produktspezifischen Montageort beachten und nur Originalzubehör benutzen. Alle Produkte von Legrand dürfen ausschließlich von speziell geschulten Legrand-Mitarbeitern geöffnet und repariert werden. Durch unbefugte Öffnung oder Reparatur erlöschen alle Haftungs-, Ersatz- und Gewährleistungsansprüche.

Der Bewegungsmelder ist mit einem Pyro-Sensor ausgestattet, der die unsichtbare Wärmestrahlung von sich bewegenden Körpern (Menschen, Tieren, etc.) erfasst. Diese registrierte Wärmestrahlung wird elektronisch umgesetzt und ein angeschlossener Verbraucher (z. B. eine Leuchte) wird eingeschaltet. Durch Hindernisse, wie z. B. Mauern oder Glasscheiben, wird keine Wärmestrahlung erkannt, es erfolgt also auch keine Schaltung.

Master / Master



- Die Leitung des externen Tasters ist nicht dazu bestimmt, Verbrauchern als Neutraleiteranschluss zu dienen.
- Zwischen zwei Sensoren darf die Kabellänge max. 50 m betragen. Zu jedem weiteren Sensor max. 25 m. Bei Einbau von 10 Sensoren insgesamt max. 300 m.

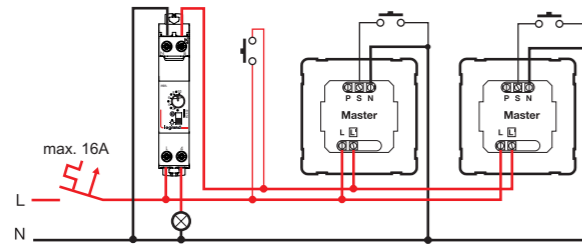
Parallelschaltung per P-Leitung:

Ein Parallelschalten von IR 180 und HF 180 ist möglich. Allerdings muss an jeder Unterputzdose ein Nullleiter vorhanden sein. Bei Verwendung mehrerer Sensorschalter sind diese an dieselbe Phase anzuschließen. Es können bis zu 10 Sensorschalter maximal parallelgeschaltet werden. In einer Parallelschaltung können auch mehrere Master verwendet werden. Jeder Master schaltet dabei seine Lichtgruppe gemäß eigener Helligkeitsmessung. Alle Einstellungen werden bei jedem Master individuell eingestellt. Die Schaltlast wird auf die einzelnen Master aufgeteilt. Die Präsenz wird weiterhin von allen Meldern gemeinsam erfasst. Der Präsenzausgang kann an jedem beliebigen Master abgegriffen werden.

Achtung:

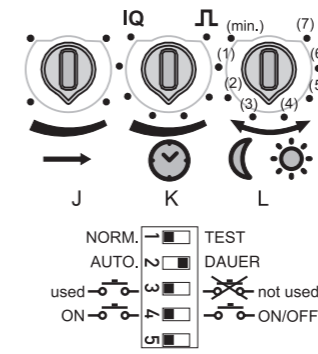
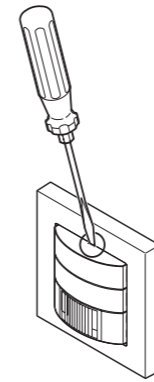
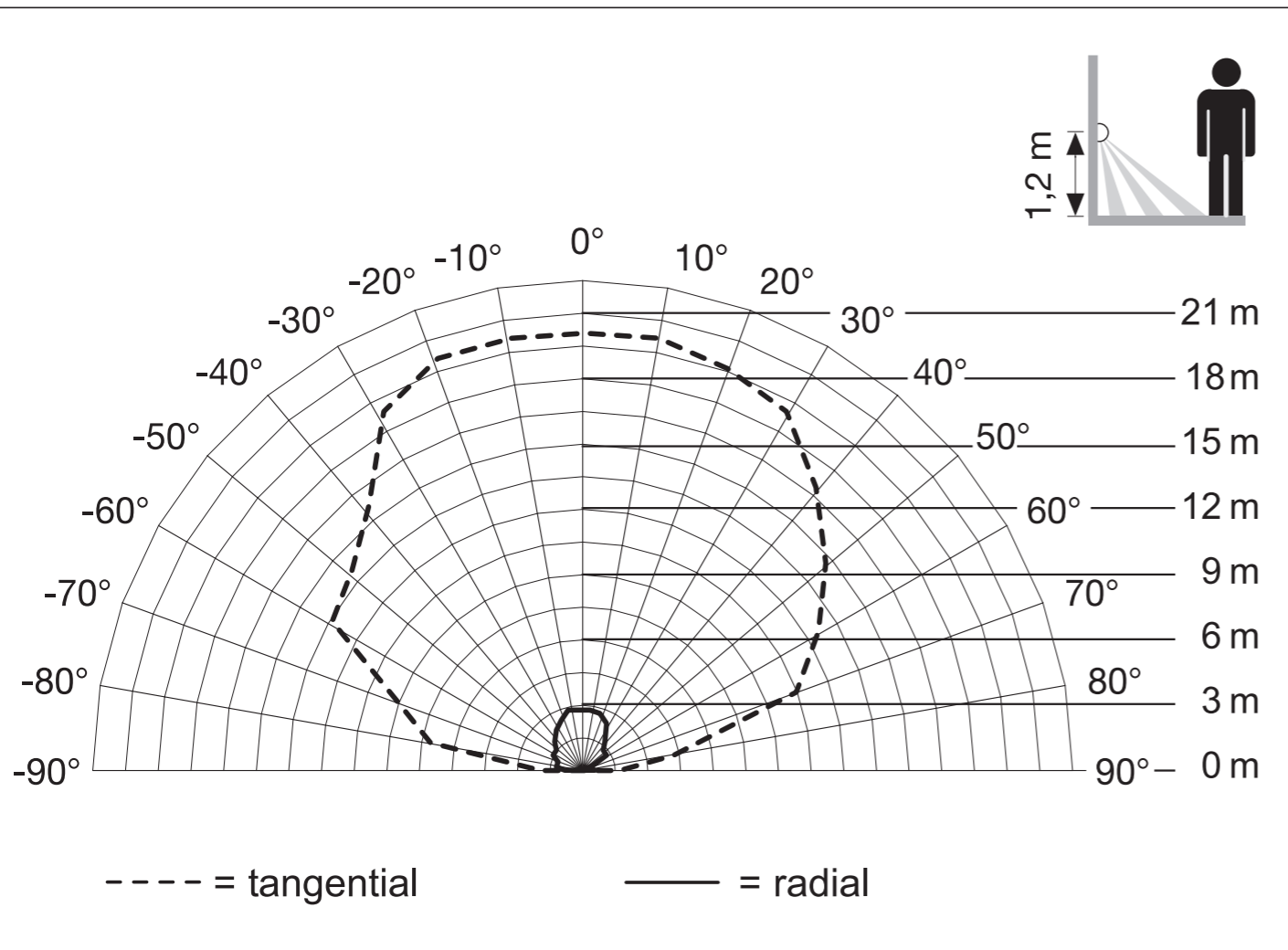
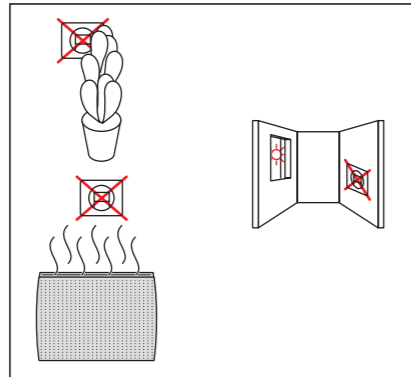
Bei einer Master/Master-Vernetzung kann es bei Tasterbetätigung zu inversem/gegenläufigem Schaltverhalten kommen, wenn die Bewegungsmelder unterschiedliche Nachlaufzeiten haben und diese bereits bei einem Sensor abgelaufen sind. Sollte diese Situation auftreten, muss die Nachlaufzeit abgewartet werden. Werden Einstellregler und DIP-Schalter bei der Vernetzung der Bewegungsmelder gleich eingestellt, verringert sich dieses Risiko.

Ansteuerung von TLZ / Fernschalter durch mehrere Sensoren



Montageort

Der Montageort sollte mindestens 1 m von einer Leuchte entfernt sein, da Wärmestrahlung zur Auslösung des Systems führen kann.



Werkseinstellungen Einstellregler

Reichweiteinstellung (J): 20 m
 Zeiteinstellung (K): 30 Sekunden
 Dämmerungseinstellung (L): Tageslichtbetrieb

Reichweiteinstellung IR

In Stufen einstellbar
 – Einstellregler maximal = max. Reichweite (ca. 20 m)
 – Einstellregler minimal = min. Reichweite (ca. 5 m)

Zeiteinstellung

In Stufen einstellbar.
 Die gewünschte Nachlaufzeit kann zwischen 30 Sekunden und 30 Minuten am Einstellregler eingestellt werden.
 Bei Überschreiten der Helligkeitsschwelle (Präsenzlogik) schaltet der Sensor nach Ablauf der Nachlaufzeit aus.

Impulsmodus Π

Ist der Einstellregler auf Π gestellt, befindet sich das Gerät im Impulsmodus, d.h. der Ausgang wird für ca. 2 Sekunden eingeschaltet (z.B. für Treppenhausautomat). Danach reagiert der Sensor für ca. 8 Sekunden nicht auf Bewegung. Aufgrund der Eigenblendung durch Fremdlicht ist hier nur Tagbetrieb möglich.

IQ Modus (IQ)

Ist der Einstellregler auf (IQ) gestellt, passt sich die Nachlaufzeit dynamisch, selbstlernend dem Benutzerverhalten an. Über einen Lernalgorithmus wird der Zeitzyklus ermittelt. Die kürzeste Zeit beträgt 5 Minuten die längste Zeit 20 Minuten.

Dämmerungseinstellung

Die gewünschte Ansprechschwelle kann in Stufen von 2 bis 1000 Lux eingestellt werden
 – Einstellregler auf ☾ gestellt = Dämmerungsbetrieb (ca. 2 Lux)
 – Einstellregler auf ☀ gestellt = Tageslichtbetrieb (ca. 1000 Lux)

siehe Tabelle "Anwendungsbeispiele"

Werkseinstellungen DIP-Schalter DIP 1 – DIP 5 = linke Stellung

DIP 1 – (NORM./TEST) Normal-/Testbetrieb

Der Testbetrieb hat Vorrang vor allen anderen Einstellungen am Sensorschalter und dient zur Prüfung der Funktionalität sowie des Erfassungsbereiches. Der Sensorschalter schaltet, unabhängig von der Helligkeit, bei Bewegung im Raum die Beleuchtung für eine Nachlaufzeit von ca. 5 Sekunden ein (blaue LED blinkt bei Erfassung). Im Normalbetrieb gelten alle individuell eingestellten Werte (Einstellregler). Auch ohne angeschlossene Last kann der Sensorschalter mit Hilfe der blauen LED eingestellt werden. **Der DIP-Schalter-Testbetrieb wird nicht automatisch wieder verlassen.**

DIP 2 – (AUTO./DAUER) Vollautomatik/Halbautomatik

Vollautomatik: (AUTO)
 Die Beleuchtung schaltet je nach Helligkeit automatisch bei Bewegung ein und bei steigender Helligkeit sowie Ablauf der Nachlaufzeit aus. Die Beleuchtung kann jederzeit manuell geschaltet werden. Dabei wird die Schaltautomatik vorübergehend unterbrochen.
 (DAUER)
 Der Schaltzustand wird manuell eingestellt = ON/OFF und bleibt eingeschaltet, bis manuell auf die automatische Funktion zurückgestellt wird.

DIP 3 – (used ☐ / not used ☒)

Auf Position "used" ist der integrierte Taster sowie ein optional an den S-Eingang angeschlossener Taster aktiviert. Auf Position "not used" ist der integrierte Taster sowie ein optional an den S-Eingang angeschlossener Taster deaktiviert und hat somit keine Funktion. Des Weiteren hat der Schalter Einfluss auf die Vernetzung mit der P-Leitung.

DIP 4 – (ON ☐ / ON/OFF ☒)

Auf Stellung ON-OFF lässt sich die Beleuchtung jederzeit manuell ein- und ausschalten. (Ausnahme Impulsmodus: kein manuelles AUS). Auf der Stellung ON ist manuelles Ausschalten nicht mehr möglich. Bei jedem Tastendruck wird die Nachlaufzeit neu gestartet.

Taster für Lichtfunktion

Die Funktion des integrierten Tasters ist abhängig von der Konfiguration des Sensors sowie der aktuellen Betriebssituation.

