

Dämmerungseinstellung

Anwendungsbeispiele	Helligkeitssollwerte
Dämmerungsbetrieb	min
Flure, Eingangshallen	1
Treppen, Rolltreppen, Fahrbänder	2
Waschräume, Toiletten, Schalträume, Kantinen	3
Verkaufsbereich, Kindergärten, Vorschulräume, Sporthallen	4
Arbeitsbereiche: Büro-, Konferenz-, und Besprechungsräume, feine Montagearbeiten, Küchen	5
Sehintensive Arbeitsbereiche: Labor, technisches Zeichnen, präzises Arbeiten	≥ 6
Tageslichtbetrieb	max

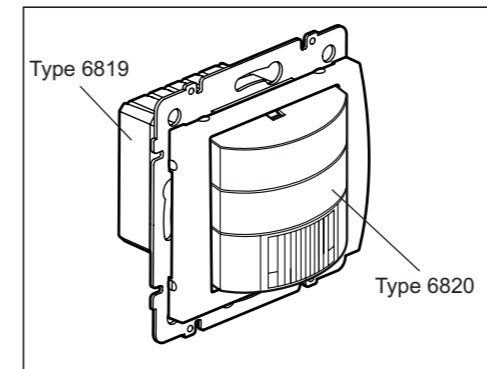
Hinweis:

Je nach Montageort kann eine Korrektur der Einstellung erforderlich sein. Die Helligkeitsmessung erfolgt am Sensor.

Betriebsstörungen

Störung	Ursache	Abhilfe
Licht schaltet nicht ein	<ul style="list-style-type: none"> keine Anschlussspannung Lux-Wert zu niedrig eingestellt keine Bewegungserfassung 	<ul style="list-style-type: none"> Anschlussspannung überprüfen Lux-Wert langsam erhöhen, bis Licht einschaltet Freie Sicht auf den Sensor herstellen Erfassungsbereich überprüfen
Licht schaltet nicht aus	<ul style="list-style-type: none"> Lux-Wert zu hoch Nachlaufzeit läuft ab Störende Wärmequellen z.B.: Heizlüfter, offene Türen und Fenster, Haustiere, Glühbirne/ Halogenstrahler, sich bewegende Objekte 	<ul style="list-style-type: none"> Lux-Wert niedriger stellen Nachlaufzeit abwarten ggf. Nachlaufzeit kleiner stellen Stationäre Störquellen durch Aufkleber ausblenden
Sensor schaltet trotz Anwesenheit ab	<ul style="list-style-type: none"> Nachlaufzeit zu klein Lichtschwelle zu niedrig 	<ul style="list-style-type: none"> Nachlaufzeit erhöhen Dämmerungseinstellung ändern
Sensor schaltet zu spät ab	<ul style="list-style-type: none"> Nachlaufzeit zu groß 	<ul style="list-style-type: none"> Nachlaufzeit verkleinern
Sensor schaltet bei frontaler Gehrichtung zu spät ein	<ul style="list-style-type: none"> Reichweite bei frontaler Gehrichtung ist reduziert 	<ul style="list-style-type: none"> weitere Sensoren montieren Abstand zwischen zwei Sensoren reduzieren
Sensor schaltet trotz Dunkelheit bei Anwesenheit nicht ein	<ul style="list-style-type: none"> Lux-Wert zu niedrig gewählt 	<ul style="list-style-type: none"> Sensor mit Schalter/Taster deaktiviert? Halbautomatik? Helligkeitsschwelle erhöhen
Taster hat keine Funktion	<ul style="list-style-type: none"> Taster deaktiviert? 	<ul style="list-style-type: none"> Einstellung DIP-Schalter 3 prüfen
Nachlaufzeit ist länger als eingestellt	<ul style="list-style-type: none"> Ladezustand des Energiespeichers nicht ausreichend 	<ul style="list-style-type: none"> Die eingestellte minimale Nachlaufzeit wird verlängert, um den Energiespeicher zu laden, siehe Nachlaufzeit/Ladeverhalten
Sensor schaltet nicht ein	<ul style="list-style-type: none"> Energiespeicher leer und Relais in AUS-Position 	<ul style="list-style-type: none"> Manuellen Start durchführen, siehe Taster für manuellen Start
Beleuchtung wird plötzlich ausgeschaltet	<ul style="list-style-type: none"> Angeschlossene Leistung zu hoch Temperatur des Infrarot-Sensorschalters zu hoch 	<ul style="list-style-type: none"> Angeschlossene Leistung gemäß technischer Daten reduzieren Infrarot-Sensorschalter abkühlen lassen und angeschlossene Leistung reduzieren
Sensor schaltet unerwünscht ein	<ul style="list-style-type: none"> Ladezustand ausreichend 	<ul style="list-style-type: none"> Bei sehr niedrigem Ladezustand wird unabhängig von Bewegung eingeschaltet, siehe Ladeverhalten

Infrarot-Sensorschalter A7 52 12 / 22 / 32 - A7 71 02 - A7 76 62 / 72



	200 - 240 V~	Schaltausgang 1	Relais 230 V
	50 / 60 Hz	Erfassungswinkel	180°
	2 x 2,5 mm ²	Temperaturbereich	0°C bis 40°C
	-0°C ... +40°C	IP/Schutzart	20
	Passiv IR max. 20 m (tangential) / max. 4 m (radial)		
	2 ... 1000 lux / Tageslicht		
	30 s ... 15 min		

①	②	③	④	⑤	⑥	⑦	⑧	⑨
200 W	200 VA	100 W	200 VA	100 W	100 VA	100 VA	100 VA 132 µF	100 W
①	Glühlampen, HV-Halogenlampen 230V							
②	NV-Halogen mit Trafo							
③	NV-Halogen mit EVG							
④	Leuchtstoffröhren mit Trafo							
⑤	Leuchtstoffröhren mit EVG							
⑥	Energiesparlampen							
⑦	Leuchtstoffröhren mit Drossel							
⑧	Leuchtstoffröhren mit parallelkompensiert							
⑨	LED mit EVG							

⚠ Sicherheitshinweise

Dieses Produkt darf nur durch eine Elektrofachkraft installiert werden, anderenfalls besteht Brandgefahr oder Gefahr eines elektrischen Schlages. Vor der Installation die Bedienungsanleitung lesen, den produktspezifischen Montageort beachten und nur Originalzubehör benutzen. Alle Produkte von Legrand dürfen ausschließlich von speziell geschulten Legrand-Mitarbeitern geöffnet und repariert werden. Durch unbefugte Öffnung oder Reparatur erlöschen alle Haftungs-, Ersatz- und Gewährleistungsansprüche.

Der Infrarot-Sensorschalter kann mit üblichen 2-Draht-Leitungen verbaut werden. Der integrierte SuperCap, aus dem sich der Sensorschalter bei Stromunterbrechung speist, gewährleistet einwandfreie Funktionalität dank 0 Watt Stand-by-Leistung. So kann er jedes Leuchtmittel schalten.

Hinweis

Der Montageort sollte mindestens 1 m von einer Leuchte entfernt sein, da Wärmestrahlung zur Auslösung des Systems führen kann.

Parallelschaltung

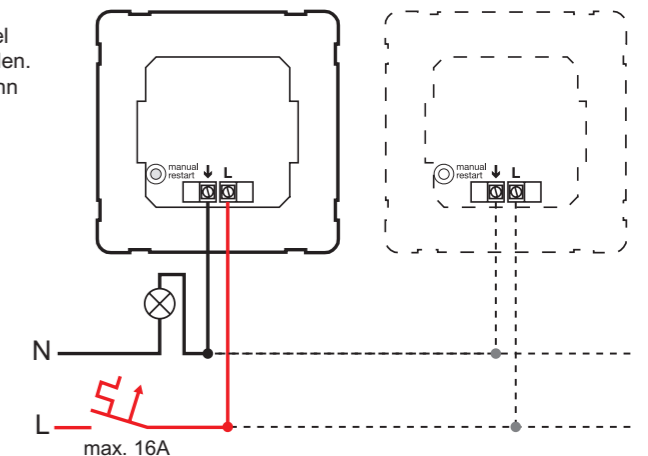
Es können mehrere Infrarot-Sensorschalter über die Anschlussklemmen parallel geschaltet werden. Die maximale Leistung darf dabei nicht überschritten werden. Des Weiteren ist zu beachten, dass ein manueller Start über den Taster nur dann möglich ist, wenn alle anderen Sensoren ausgeschaltet sind.

Erste Inbetriebnahme

Bei der ersten Inbetriebnahme die Taste **manual restart** Drücken. Sensormodul aufsetzen und warten bis das angeschlossene Licht von selbst ausgeht.

Taster für manuellen Start:

In Ausnahmefällen kann es vorkommen, dass der Sensor bedingt durch einen leeren Energiespeicher nicht selbsttätig einschalten kann. Um den Infrarot-Sensorschalter dann einzuschalten, entfernen Sie das Sensormodul, betätigen den Taster am Lastmodul, bis die Beleuchtung einschaltet und montieren anschließend wieder das Sensormodul. Die Beleuchtung kann dann solange nicht ausgeschaltet werden, bis ein minimaler Ladezustand erreicht ist.



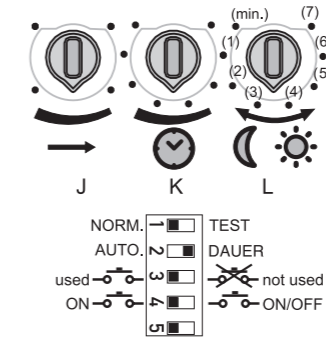
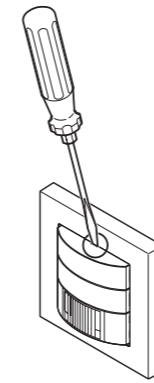
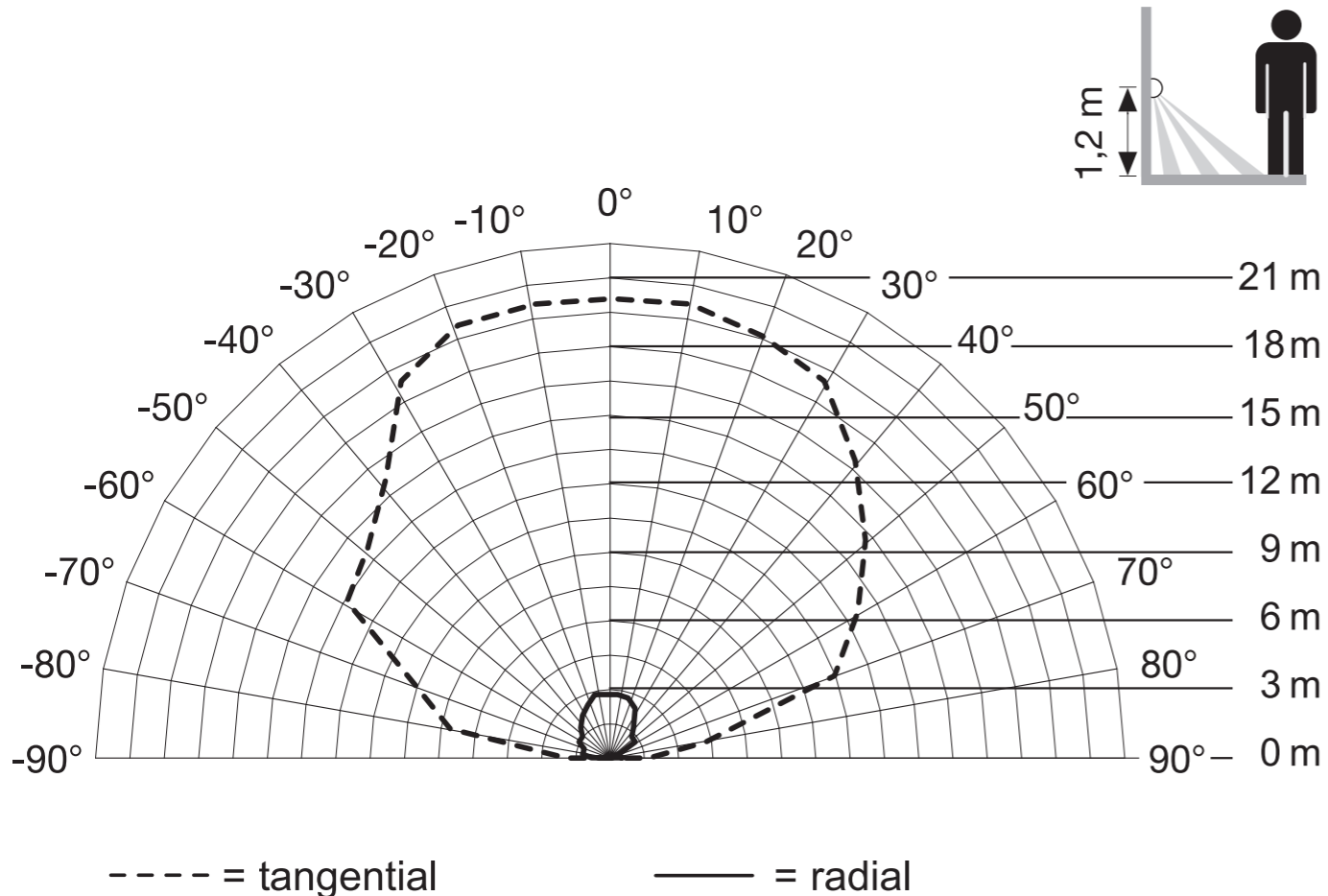
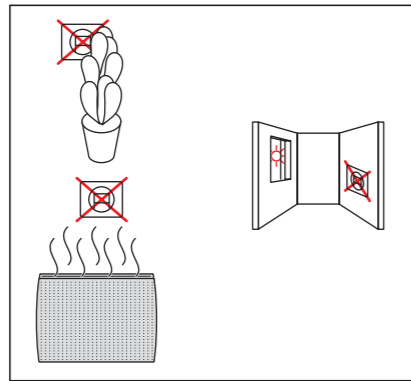
Ladeverhalten des SuperCap

Der integrierte Energiespeicher wird immer dann geladen, wenn die Beleuchtung eingeschaltet ist. Ist die Beleuchtung ausgeschaltet, nutzt der Sensor die im integrierten Speicher enthaltene Energie für seinen Betrieb. Bei einer durchschnittlichen Raumnutzung sowie einer durchschnittlichen Leistung der Beleuchtung und mittleren Nachlaufzeit reicht die Einschaltdauer der Beleuchtung aus, um den Energiespeicher für die übrige Betriebszeit zu laden.

Bei Räumen mit einer sehr geringen Nutzung oder sehr niedrigen Leistung der Beleuchtung kann es sein, dass der Infrarot-Sensorschalter während der Einschaltphasen nicht genügend Energie für die Ausschaltphasen speichern kann. In solchen Fällen schaltet der Infrarot-Sensorschalter die Beleuchtung auch ohne erkannte Bewegung ein, um den enthaltenen Energiespeicher zu laden. Ist die Ladung des Energiespeichers sehr niedrig, kann die Beleuchtung solange nicht manuell ausgeschaltet werden, bis ein Mindestladeniveau erreicht ist. Ansonsten besteht die Gefahr, dass der Energiespeicher vollständig entladen wird und die Funktion des Infrarot-Sensorschalters nicht mehr gewährleistet werden kann.

Montageort

Der Montageort sollte mindestens 1 m von einer Leuchte entfernt sein, da Wärmestrahlung zur Auslösung des Systems führen kann.



Werkseinstellungen Einstellregler

Reichweiteneinstellung (J): 20 m
 Zeiteinstellung (K): 30 Sekunden
 Dämmerungseinstellung (L): Tageslichtbetrieb

Reichweiteneinstellung IR

In Stufen einstellbar
 – Einstellregler maximal = max. Reichweite (ca. 20 m)
 – Einstellregler minimal = min. Reichweite (ca. 5 m)

Zeiteinstellung

In Stufen einstellbar.
 Die gewünschte Nachlaufzeit wird als minimale Nachlaufzeit eingestellt. Es ist eine Einstellung von 30 Sekunden bis 15 Minuten möglich. Ist es bedingt durch einen geringen Ladezustand des integrierten Energiespeichers erforderlich, wird die eingestellte Nachlaufzeit automatisch verlängert, bis der Energiespeicher wieder ein ausreichendes Ladeniveau erreicht hat. Bei einem tief entladenen Energiespeicher und einer sehr kleinen angeschlossenen Last wird die Nachlaufzeit auf bis zu 3 Stunden verlängert. Bei Überschreiten der Helligkeitsschwelle (Präsenzlogik) schaltet der Sensor nach Ablauf der Nachlaufzeit aus.

Dämmerungseinstellung

Die gewünschte Ansprechschwelle kann in Stufen von 2 bis 1000 Lux eingestellt werden
 – Einstellregler auf ☾ gestellt = Dämmerungsbetrieb (ca. 2 Lux)
 – Einstellregler auf ☼ gestellt = Tageslichtbetrieb (ca. 1000 Lux)

siehe Tabelle "Anwendungsbeispiele"

Werkseinstellungen DIP-Schalter DIP 1 – DIP 5 = linke Stellung

DIP 1 – (NORM./TEST) Normal-/Testbetrieb

Der Testbetrieb hat Vorrang vor allen anderen Einstellungen am Sensorschalter und dient zur Prüfung der Funktionalität sowie des Erfassungsbereiches. Der Sensorschalter schaltet, unabhängig von der Helligkeit, bei Bewegung im Raum die Beleuchtung für eine Nachlaufzeit von ca. 5 Sekunden ein. Im Normalbetrieb gelten alle individuell eingestellten Werte (Einstellregler). **Der DIP-Schalter-Testbetrieb wird nicht automatisch wieder verlassen.**

DIP 2 – (AUTO./DAUER) Vollautomatik

Vollautomatik: (AUTO)
 Die Beleuchtung schaltet je nach Helligkeit automatisch bei Bewegung ein und bei steigender Helligkeit sowie Ablauf der Nachlaufzeit aus. Die Beleuchtung kann jederzeit manuell geschaltet werden. Dabei wird die Schaltautomatik vorübergehend unterbrochen. (DAUER)
 Der Schaltzustand wird manuell eingestellt = ON/OFF und bleibt eingeschaltet, bis manuell auf die automatische Funktion zurückgestellt wird.

DIP 3 – (used / not used)

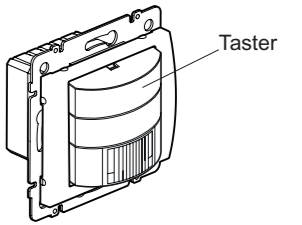
Auf Position "used" ist der integrierte Taster aktiviert. Auf Position "not used" ist der integrierte Taster deaktiviert und hat somit keine Funktion.

DIP 4 – (ON / ON/OFF)

Auf Stellung ON-OFF lässt sich die Beleuchtung jederzeit manuell ein- und ausschalten. Auf der Stellung ON ist manuelles Ausschalten nicht mehr möglich. Bei jedem Tastendruck wird die Nachlaufzeit neu gestartet.

Taster für Lichtfunktion

Die Funktion des integrierten Tasters ist abhängig von der Konfiguration des Sensors sowie der aktuellen Betriebssituation.



Modus DIP-Schalter 2	Tasterkonfiguration DIP Schalter 4	Status	Tasterfunktion
Vollautomatik (AUTO)	ON/ON-OFF	Beleuchtung ist ausgeschaltet	Beleuchtung wird für die eingestellte Nachlaufzeit eingeschaltet.
Vollautomatik	ON-OFF	Beleuchtung ist eingeschaltet	Die Beleuchtung wird für die eingestellte Nachlaufzeit ausgeschaltet und bei erkannter Bewegung wird diese nachgetriggert (Inversbetrieb/Presentation mode).
Vollautomatik	ON	Beleuchtung ist eingeschaltet	Die Beleuchtung wird für die eingestellte Nachlaufzeit nachgetriggert.
DAUER	ON-OFF	Beleuchtung ist ausgeschaltet	Tastendruck 3s auf der Abdeckung = Last wird eingeschaltet (DAUER EIN) Tastendruck 6s auf der Abdeckung = Last wird kurz eingeschaltet, dann ausgeschaltet (DAUER AUS)
DAUER	ON-OFF	Beleuchtung ist eingeschaltet	Tastendruck 3s auf der Abdeckung = Last wird kurz zur Bestätigung ausgeschaltet, dann eingeschaltet (DAUER EIN) Tastendruck 6s auf der Abdeckung = Last wird ausgeschaltet (DAUER AUS)
DAUER	ON	Beleuchtung ist eingeschaltet	Tastendruck länger 3s auf der Abdeckung = Last wird kurz zur Bestätigung ausgeschaltet, dann eingeschaltet (DAUER EIN)
DAUER	ON	Beleuchtung ist ausgeschaltet	Tastendruck länger 3s auf der Abdeckung = Last wird eingeschaltet (DAUER EIN)