



Jetzt
auch digital:
die myOBO
App!

Äußerer Blitzschutz

Building Connections

Digitalisierung, Energiewende, Mobilität: Die Zukunft nimmt an Fahrt auf. Wir von OBO Bettermann nehmen das Tempo auf. Und stellen als Möglichmacher Verbindungen her. Dabei entwickeln wir heute schon innovative Systeme und Lösungen für die elektronische Infrastruktur von Morgen. Zuverlässig, flexibel, nachhaltig.

OBO Bettermann gehört heute bereits zu den führenden Herstellern von Installationssystemen für die elektronische Infrastruktur von Gebäuden und Anlagen. Wenn es um den reibungslosen Fluss von Strom, Energie und Daten geht, setzen Ingenieure und Handwerker weltweit auf das umfassende Sortiment von OBO.



Schutzinsulation / Außen / Schutz / de / 2022/09/08 12:47:18 2:46:58 (LLExport_03072) / 2022/09/08 12:47:18 12:47:18

Mit der Markenaussage „Building Connections“ verbindet OBO über 30.000 hochwertige elektrotechnische Markenprodukte und Services zu einsatzorientierten Lösungen für Projekte in Industrie, Gewerbe und Infrastruktureinrichtungen.

OBO ist weltweit aktiv und beschäftigt mehr als 4.200 Mitarbeiter in über 60 Ländern. Der Stammsitz des 1911 gegründeten Familienunternehmens ist Minden. Über 40 Tochtergesellschaften sind in Märkten auf allen Kontinenten präsent.



Struktur verbessert, Profil geschärft



Jedes unserer Produkte trägt ein Plus in sich, das nur die Marke OBO Ihnen bieten kann. Von der Idee bis zur Endkontrolle werden diese mit hoher Kompetenz entwickelt, gefertigt und geprüft. Wir stehen Ihnen zudem auf allen Ebenen zur Seite – von der reibungslosen Logistik bis zur praxisgerechten Information! Zertifikate über die Konformität unserer Produkte mit den wichtigsten Normen und Richtlinien bieten Ihnen zusätzliche Sicherheit. Kurz: OBO hilft Ihnen weiter. Überall und in jeder Projektphase.

Damit das auch so bleibt, hinterfragen wir uns permanent selbst. Nicht zum Selbstzweck, sondern um die Anliegen jedes einzelnen Kunden noch besser bearbeiten zu können – schnell, zuverlässig, zukunftsorientiert. Von daher haben wir nicht nur unsere drei zentralen Anwendungsbereiche etabliert, sondern auch unsere Katalogstruktur überarbeitet. So können wir unsere Leistungen klarer herausstellen, die Produktnutzen besser hervorheben und die jeweiligen Einsatzbereiche erlebbar machen.

OBO Produktwelten



Industrieanstallation

- Kabeltragsysteme
- Verbindungs- und Verlegesysteme
- Befestigungsmaterial



Gebäudeinstallation

- Leitungsführungssysteme
- Geräteeinbaukanäle und Säulen
- Bodeninstallationssysteme und Unterfluranwendungen
- Einbausysteme



Schutzinstallation

- Überspannungsschutz
- Äußerer Blitzschutz
- Erdung und Potentialausgleich
- Abschottungen und Kabelbandagen
- Brandgeprüfte Trag- und Verlegesysteme
- Brandschutzkanäle



Sie haben die Wahl: Ab sofort gibt es für jede OBO Produktkategorie einen eigenen Katalog. Einfach Auswahl zusammenstellen und mit Sammelschuber bestellen.

Stets zu Diensten

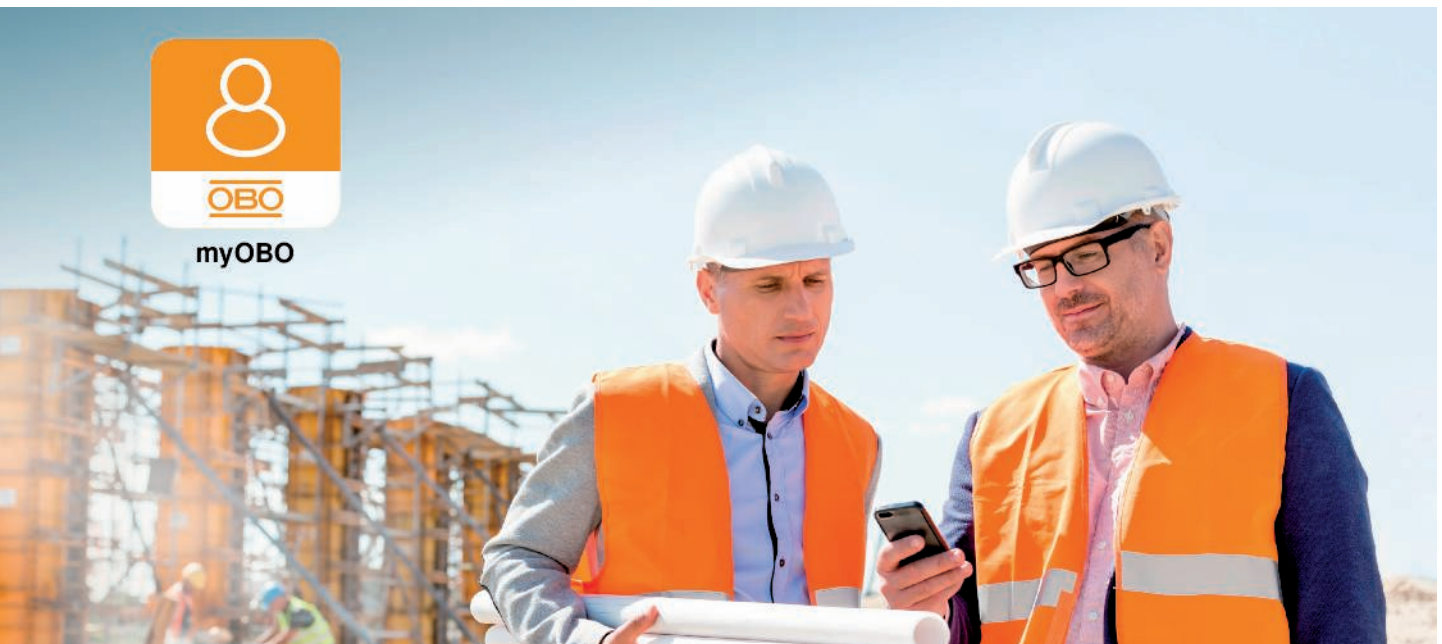
Bei Fragen zu Produkten, zur Montage oder zur Planung unterstützen wir Sie kompetent in jeder Projektphase. Damit Sie immer auf der sicheren Seite sind.

- Produkt- und Systeminformationen, digital oder gedruckt
- Auswahl- und Planungshilfen im Web, als CAD-Anwendung oder gedruckt sowie in der myOBO App
- 2-D- und 3-D-Produktdaten für die Planung
- Außendienst und Niederlassungen in 60 Ländern
- Engineering-Leistungen für Großprojekte

Unseren Kundenservice erreichen Sie unter +49 23 73 89 - 20 00

Montag – Donnerstag 7:30 – 17:00 Uhr
Freitag 7:30 – 15:00 Uhr

oder per E-Mail unter: info@obo.de



Die myOBO App: voller Durchblick und Support für unterwegs

Alles im Griff für mehr Effizienz auf der Baustelle: Die myOBO App eröffnet vollen Zugriff auf den OBO Katalog – inklusive Filter- und Suchfunktionen, auch offline. Im persönlichen Projektbereich lassen sich Produkte zuordnen, verwalten und bei Bedarf direkt beim Großhandel bestellen. Für Rückfragen lässt sich der OBO Kundenservice per Anruf oder Nachricht unmittelbar aus der App kontaktieren. Erhältlich für iOS und Android.

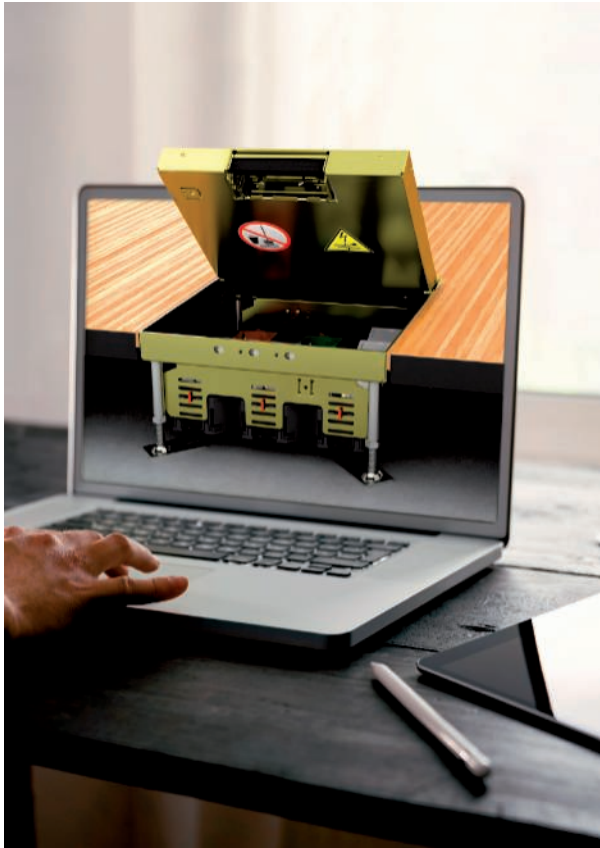


Laden im **App Store**



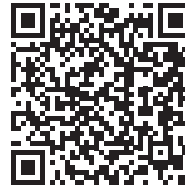
JETZT BEI **Google Play**





OBO Construct: Planen war nie so einfach!

OBO Construct ist eine Sammlung von Planungstools, die speziell für Elektroinstallateure und Planer entwickelt wurden. Diese Plattform unterstützt bei der Produktkonfiguration, bietet eine Auswahlhilfe für die passenden Systeme und generiert automatisch eine entsprechende Stückliste. Mit OBO Construct können Sie somit jederzeit und überall Projekte abrufen und bearbeiten – via Smartphone, Tablet oder Desktop-PC. Eine App-Version für iOS und Android steht ebenfalls zur Verfügung.



OBO Academy: von den Grundlagen bis zur konkreten Anwendung

Die OBO Academy bietet seit vielen Jahren ein umfangreiches Fortbildungsprogramm an. Dieses verhilft Ihnen mit Informationen aus erster Hand, Praxisbezug und Expertenwissen zum entscheidenden Wissensvorsprung. In unseren Seminaren, Planertagen oder Online-Seminaren vermitteln wir Ihnen aktuelle Entwicklungen, Trends, Normen und Vorschriften – systematisch, ganzheitlich, praxisgerecht.





Virtuell planen, effizient umsetzen

Bei der Planung und Umsetzung von Elektrotechnik wird BIM (Building Information Modelling) immer wichtiger. Wir bieten unseren Partnern ab sofort die erste Lösung, die das volle Potenzial der BIM-Methode für die Praxis erschließt. Für mehr Planungseffizienz, Transparenz und Kostensicherheit bei komplexen Projekten. Lernen Sie die Vorteile von BIM@OBO jetzt kennen:

- Intelligente, nach Systemen strukturierte Bibliotheken
- Verfügbar für Revit, als Plug-in und direkt über die OBO Website
- Einfach Einbindung per Drag & Drop
- Praktische Ausgabe von Materiallisten zur direkten Bestellung
- Intuitives Bedienkonzept

Weitere Informationen erhalten Sie unter obo.de/BIM.
Willkommen in der Zukunft!





Naheliegende Lieferfähigkeit

Mit rund 38.000 m² Lagerfläche und fünf strategisch günstig platzierten Vertriebslagern stellen wir sicher, dass unsere Produkte zur richtigen Zeit am richtigen Ort sind. Unsere Logistik-Spezialisten sind für Sie im Einsatz – damit alle unsere Partner flexibel und schnellstmöglich beliefert werden können. Verlassen Sie sich drauf!

- 1** Vertriebslager Nord
Bad Fallingbostal
- 2** Vertriebslager West
Iserlohn
- 3** Vertriebslager Ost
Delitzsch
- 4** Vertriebslager Süd-West
Groß-Rohrheim
- 5** Vertriebslager Süd
Dasing





Planungshilfen

Seite 12



OBO isCon®-System

Seite 28



Leitungsmaterial

Seite 42



Fangeinrichtungen und Fangmasten

Seite 116



Dachleitungshalter und Leitungshalter

Seite 148



Verbindungs- und Trennklemmen

Seite 176



Verbindungs- und Anschlussklemmen

Seite 184



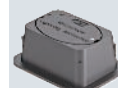
Schutz- und Trennfunkkenstrecken

Seite 206



Zubehör Äußerer Blitzschutz

Seite 212



Verzeichnisse

Seite 218





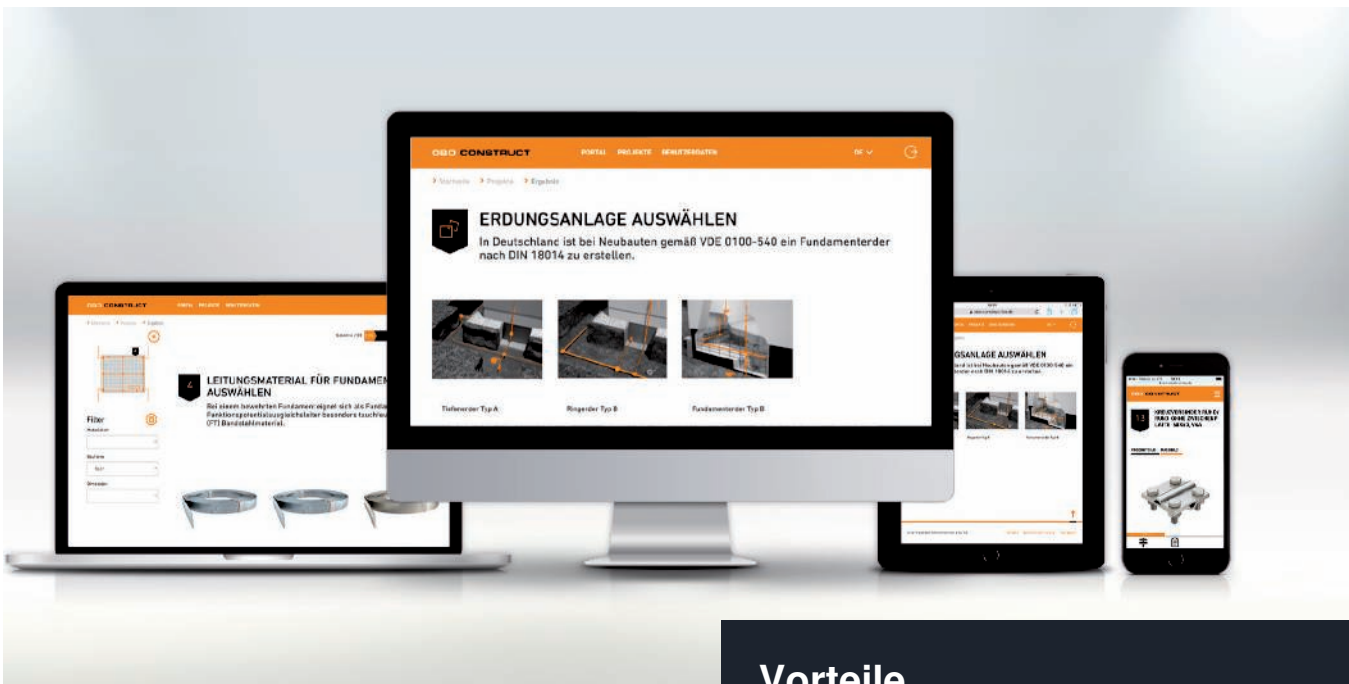
Schutzinsulationen - Aufseher Blitzschutz / de / 2022/09/08 12:46:58 (LLExport_03072) / 2022/09/08 12:47:13 (V)

Planungshilfen

OBO Construct Planungshilfen	14
Blitzschutz-Leitfaden	15
Support und Wissen aus erster Hand	16
Schäden durch Überspannungen	18
Wirtschaftliche Folgen von Blitz- und Überspannungsschäden	19
Blitz- und Überspannungsschutznormen	20
Mit Blitzschutzzonen Überspannungen stufenweise reduzieren	22
Richtige Auswahl der Überspannungsschutzgeräte	23
BET-Testcenter für Blitzschutz, Elektrotechnik und Tragsysteme	24
Zertifizierung	25
Impulsarten und ihre Charakteristik	26



OBO Construct Planungshilfen



Digitale Auswahlhilfen für Erdungssysteme und Überspannungsschutz

Die elektronischen Planungshilfen OBO Construct sind Programme, die entwickelt wurden, um Elektroinstallateure und -planer bei der Projektierung von Elektroinstallationssystemen zu unterstützen. Gerade in komplexen Bereichen wie dem Überspannungsschutz und der Erdung, gibt es zahlreiche technische und normative Rahmenbedingungen zu beachten. Die beiden Programme OBO Construct für Erdungs- und für Überspannungsschutzsysteme sollen hier aktiv helfen. Systematische Abfragen erleichtern die Suche nach geeigneten Produkten und gewährleisten normgerechte Überspannungsschutzsysteme und Erdungsanlagen.

OBO Construct für Überspannungsschutz

Dieses Online-Tool unterstützt bei einer projektorientierten Auswahl und Beschaltung geeigneter Überspannungsschutzsysteme und informiert über die Blitz- und Überspannungsschutzgeräte von OBO. Schnell, effizient und zielgerichtet können eine persönliche Materialliste, der Beschaltungsplan und die Ausschreibungstexte für den kompletten Überspannungsschutz in den Bereichen Energietechnik, Photovoltaik, Telekommunikation, MSR, TV, HF sowie Datentechnik erstellt werden. Zur weiteren Verarbeitung kann das Ergebnis komfortabel ins Excel-Format exportiert werden.

Vorteile

- Zeit- und ortsunabhängige Arbeitshilfe
- Planungsanforderungen in komplette Produktsysteme übertragen
- Schnell und einfach passende Produkte finden
- Automatisch Material- und Stücklisten berechnen lassen
- Konfigurationsergebnisse als Excel- oder Word-Dateien herunterladen

OBO Construct für Erdungssysteme

Mit der digitalen Auswahlhilfe können mühelos Erdungssysteme geplant und konfiguriert werden. Die einfache und intuitive Benutzerführung leitet den Anwender Schritt für Schritt durch die einzelnen Komponenten der Erdungsanlage. Im Hintergrund berechnet die Software automatisch die erforderlichen Mengen und das passende Zubehör. Die Anwendung kann, unabhängig vom Betriebssystem, auf jedem Endgerät geöffnet werden, egal ob Smartphone, Tablet oder Desktop-PC.



Blitzschutz-Leitfaden. Sicher geleitet.

Nachschlagewerk und Planungshilfe für Elektroinstallateure und Fachplaner

Bei OBO Bettermann kann man auf mehr als 90 Jahre Erfahrung in Sachen Blitz- und Überspannungsschutz zurückblicken. Diese Erfahrung und natürlich die aktuellsten Normen und technischen Innovationen fließen in den neuen Blitzschutz-Leitfaden des Unternehmens ein. Mithilfe der Broschüre lassen sich Installationen im Bereich Blitz- und Überspannungsschutz künftig leichter und schneller planen.

Denn sie enthält eine ausgewogene Mischung aus Basiswissen, Expertenkenntnissen sowie Planungs- und Auswahlhilfen rund um den Schutz von Gebäuden und Anlagen.

Der neue Blitzschutz-Leitfaden kann unter der Rufnummer 02371/78 99 20 00 angefordert werden und steht auf der OBO Website zum Download bereit.



Themen

- Grundlagen
- Das äußere Blitzschutz-System
- Fang- und Ableitungs-Systeme
- Beispiele und Auswahlhilfen zur Windlastberechnung konform Eurocode 1+3
- Erdungs-Systeme mit Fundamenterder nach aktueller DIN 18014
- Das innere Blitzschutz-System
- Potentialausgleichs-Systeme
- Überspannungsschutz-Systeme
- Aktuelle Normen
- Neue Auswahl- und Planungshilfen
- Beispiele



Support und Wissen aus erster Hand



OBO TBS-Seminare: Wissen aus erster Hand

Mit einem umfangreichen Schulungs- und Seminarprogramm zum Thema Überspannungs- und Blitzschutz-Systeme unterstützt OBO Anwender mit Fachwissen aus erster Hand. Neben den theoretischen Grundlagen geht es auch um die praktische Umsetzung im Alltag. Konkrete Anwendungs- und Berechnungsbeispiele runden die umfangreiche Wissensvermittlung ab.

Ausschreibungstexte im Internet unter www.ausschreiben.de

Mehr als 10.000 Einträge aus den Bereichen Kabeltrag-Systeme, Brandschutz-Systeme, Verbindungs- und Befestigungs-Systeme, Transienten- und Blitzschutz-Systeme, Leitungsführungs-Systeme, Einbaugeräte-Systeme und Unterflur-Systeme können kostenlos abgerufen werden. Durch regelmäßige Aktualisierungen und Erweiterungen haben Sie stets einen umfassenden Überblick über die OBO Produkte. Dabei stehen alle gängigen Dateiformate zur Verfügung (PDF, DOC, GAEB, HTML, TEXT, XML, ÖNORM).
www.ausschreiben.de

Ausschreibungstexte, Produktinfos und Datenblätter

Wir machen Ihnen das Leben leichter: Mit einer umfangreichen Auswahl praxisgerecht aufbereiteter Materialien, die Sie bereits im Vorfeld wirkungsvoll unterstützen, zum Beispiel bei der Planung und Kalkulation eines Projektes. Dazu gehören:

- Ausschreibungstexte
- Produktinfos
- Merkblätter
- Datenblätter

Blitzschutz/Erdung ausschreiben auf höchstem Niveau:

OBO ist Hersteller nach RAL GZ642-5 und verpflichtet sich zur Einhaltung der RAL-Richtlinien. Blitzschutz und Erdungsprodukte sind für Ausschreibungen nach RAL verwendbar.

Diese Unterlagen werden von uns kontinuierlich aktualisiert und können im Internet-Download-Bereich unter www.obo.de rund um die Uhr kostenlos abgerufen werden.



Kundennähe und Glaubwürdigkeit

Freundlichkeit, Zuverlässigkeit und Kompetenz sorgen für hohe Akzeptanz, Glaubwürdigkeit und eine dauerhafte Zusammenarbeit. Basis dieser Wertegemeinschaft ist die konsequente Ausrichtung von OBO auf die Wünsche und Anforderungen der Kunden. Die enge Partnerschaft zum Kunden steht für OBO an vorderster Stelle.

Rat und Tat

Bei Fragen zu Produkten und zur Montage oder, wenn planerische Beratung bei komplexen Projekten benötigt wird – die OBO Mitarbeiter unterstützen in jeder Projektphase, egal, in welchem Bereich. Die ständige Verbesserung des Supports in jeder Phase der Zusammenarbeit legt den Grundstein für echte Partnerschaft.

Schnelligkeit und Zuverlässigkeit

Optimale Abläufe und eine ausgefeilte Logistik sorgen dafür, dass OBO Produkte weltweit zur richtigen Zeit am richtigen Ort sind. Bei Großprojekten bietet OBO eine umfassende Unterstützung von der Planung bis zur Montage.



- Produktionsstandort
- Tochtergesellschaft
- Vertretung/Repräsentanz

Kleine Ursache, große Wirkung: Schäden durch Überspannungen



Ob im Berufsleben oder im Privatbereich: Unsere Abhängigkeit von elektrischen und elektronischen Geräten nimmt immer mehr zu. Datennetze in Unternehmen oder bei Hilfseinrichtungen wie Krankenhäusern und Feuerwehr sind lebensnotwendige Adern für den längst unverzichtbaren Informationsaustausch in Echtzeit. Sensible Datenbestände, z. B. von Bankinstituten oder Medienverlagen, brauchen sicher funktionierende Übertragungswege.

Eine latente Bedrohung für diese Anlagen bilden nicht nur direkte Blitzeinschläge. Bedeutend häufiger werden die elektronischen Helfer von heute durch Überspannungen beschädigt, deren Ursachen entfernte Blitzentladungen oder Schaltvorgänge großer elektrischer Anlagen sind. Auch bei Gewittern werden kurzfristig hohe Energiemengen freigesetzt. Diese Spannungsspitzen können über alle Arten von elektrisch leitenden Verbindungen in ein Gebäude eindringen und enorme Schäden verursachen.



Wirtschaftliche Folgen von Blitz- und Überspannungsschäden



Wirtschaftliche Verluste können nur alleine betrachtet werden, wenn keine gesetzlichen oder versicherungstechnischen Forderungen für den Personenschutz bestehen.

Durch die Zerstörung von elektrischen Geräten entstehen hohe Schäden, besonders bei:

- Computern und Servern
- Telefonanlagen
- Brandmeldesystemen
- Überwachungssystemen
- Aufzug, Garagentor- und Rollladenantrieben
- Unterhaltungselektronik
- Küchengeräten

Hinzu kommen Kosten durch Ausfallzeiten und Folgeschäden bei:

- Datenverlust
- Produktionsausfall
- Ausfall der Erreichbarkeit (Web, Telefon, Fax)
- Defekt der Heizungsanlage
- Kosten durch Ausfall oder Fehlalarm bei Brand- oder Einbruchmeldeanlagen

Entwicklung der Schadenssummen

Aktuelle Statistiken und Zahlen zeigen: Die Überspannungsschäden pro Jahr gehen seit 2014 zurück. Diese positive Entwicklung kann unter anderem aus der Verpflichtung zum Einsatz von Überspannungsschutz in der VDE 0100-443 resultieren. Gleichzeitig zeigen die Zahlen aber auch, dass die Kosten pro Jahr deutlich ansteigen. Ein Grund hierfür: Die wachsende Abhängigkeit von elektronischen Geräten und die steigende Anzahl von Smart Home Lösungen. Daher ist eine Nachrüstung des Überspannungsschutzes immer empfehlenswert, auch dann, wenn sie normativ nicht gefordert wird. Denn selbst wenn die Kosten durch die Versicherung erstattet werden, ist der Ärger über den vermeidbaren Schaden zunächst groß. Informationen zu den Schutzmaßnahmen enthält u.a. die deutsche Richtlinie VdS 2010.

Jahr	Anzahl der Blitz- und Überspannungsschäden	Gezahlte Leistungen für Blitz- und Überspannungsschäden
2010	290.000	170 Millionen €
2011	380.000	230 Millionen €
2012	360.000	230 Millionen €
2013	290.000	170 Millionen €
2014	380.000	250 Millionen €
2015	350.000	240 Millionen €
2016	320.000	250 Millionen €
2017	300.000	240 Millionen €
2018	280.000	250 Millionen €
2019	230.000	250 Millionen €
2020	200.000	260 Millionen €

Anzahl der Blitz- und Überspannungsschäden und gezahlte Leistungen der Hausrat- und Wohngebäudeversicherer (Beispiel DE); Quelle: GDV Hochrechnung mittels Branchen- und Risikostatistik; Zahlen auf 10.000 bzw. 10 Millionen € gerundet.

Blitz- und Überspannungsschutznormen

Bei der Planung und Errichtung von Blitzschutzsystemen müssen nationale Anhänge, Besonderheiten, Applikationen oder Sicherheitsangaben aus den jeweiligen landesspezifischen Beiblättern berücksichtigt werden.

Ein Blitz- und Überspannungsschutzsystem besteht aus mehreren aufeinander abgestimmten Systemen. Grundsätzlich besteht ein Blitz- und Überspannungsschutzsystem aus einem inneren und einem äußeren Blitzschutzsystem.

Diese sind nochmals in folgende Systeme gegliedert:

- Fangeinrichtungen
- Ableitungen
- Erdungen
- Raumschirmung
- Trennungsabstand
- Blitzschutzpotentialausgleich

Diese Systeme müssen für die jeweilige Anwendung ausgewählt und koordiniert eingesetzt werden. Verschiedene Anwender- und Produktnormen bilden die normative Basis, die bei der Errichtung einzuhalten ist. Die Beiblätter der internationalen Richtlinien des IEC und die harmonisierten europäischen Versionen der jeweiligen landesspezifischen Übersetzungen enthalten oft zusätzlich informative (landestypische) Angaben.

Produktnormen

Damit die Komponenten den während der Anwendung zu erwartenden Belastungen standhalten können, müssen sie entsprechend der jeweiligen Produktnorm für den äußeren sowie für den inneren Blitzschutz geprüft sein.



Systeme des äußeren und inneren Blitzschutzes



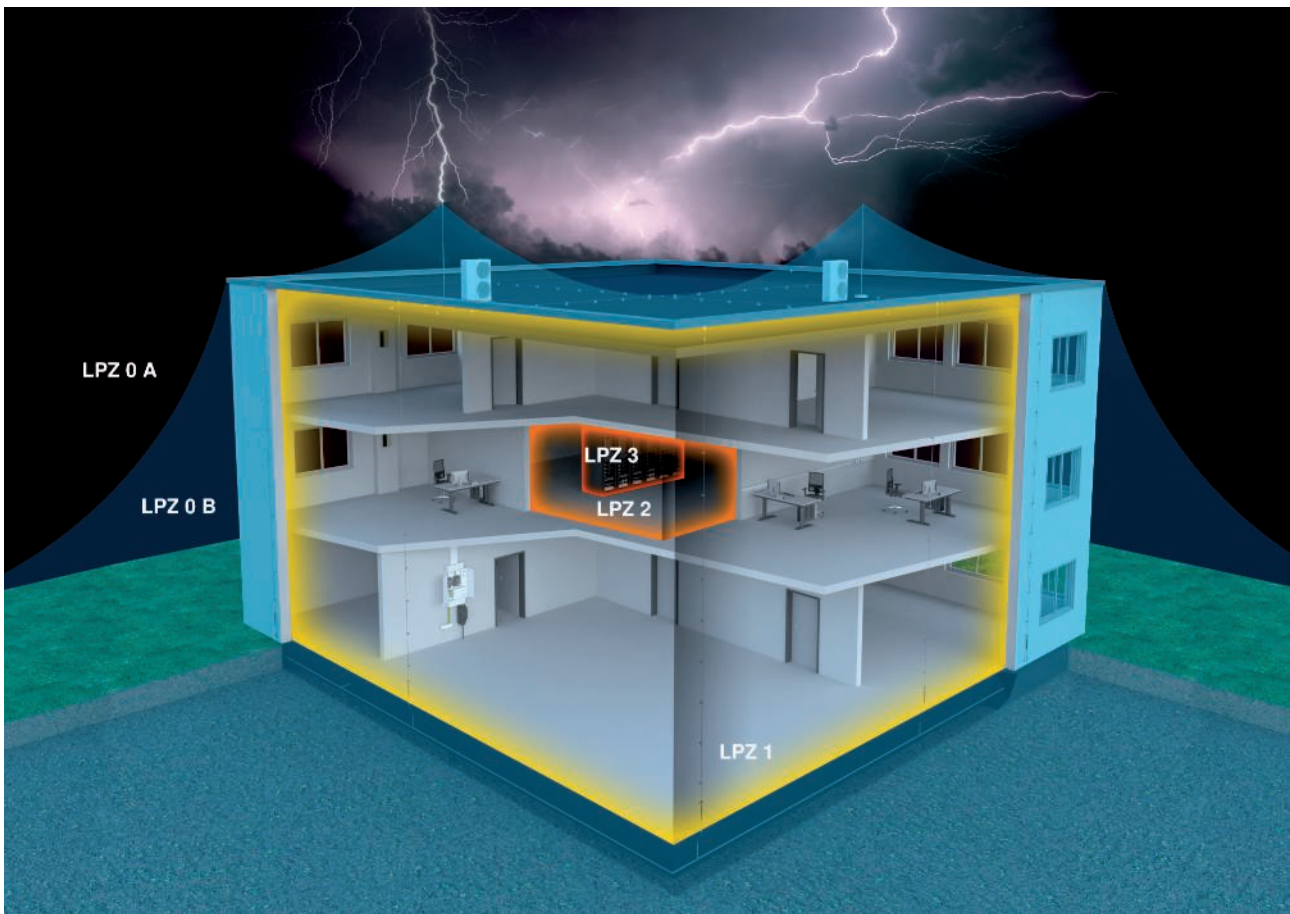
Norm	Deutsches Beiblatt	Inhalt
VDE 0185-305-1 (IEC 62305-1)		Blitzschutz – Teil 1: Allgemeine Grundsätze
VDE 0185-305-2 (IEC 62305-2)		Blitzschutz – Teil 2: Risiko-Management
	1	Blitzgefährdung in Deutschland
	2	Berechnungshilfen zur Abschätzung des Schadensrisikos für bauliche Anlagen
	3	Zusätzliche Informationen zur Anwendung der EN 62305-2
VDE 0185-305-3 (IEC 62305-3)		Blitzschutz – Teil 3: Schutz von baulichen Anlagen und Personen
	1	Zusätzliche Informationen zur Anwendung der EN 62305-3
	2	Zusätzliche Informationen für bauliche Anlagen
	3	Zusätzliche Informationen für die Prüfung und Wartung von Blitzschutzsystemen
	4	Verwendung von Metalldächern in Blitzschutzsystemen
	5	Blitz und Überspannungsschutz in PV-Stromversorgungssystemen
VDE 0185-305-4 (IEC 62305-4)		Blitzschutz – Teil 4: Elektrische und elektronische Systeme in baulichen Anlagen
	1	Verteilung des Blitzstromes
VDE 0675-6-11 (IEC 0675-6-11)		Überspannungsschutzgeräte für Niederspannung – Teil 11: Überspannungsschutzgeräte für den Einsatz in Niederspannungsanlagen
VDE 0100-534 (IEC 60364-5-53)		Errichten von Niederspannungsanlagen – Teil 5-53: Auswahl und Errichtung elektrischer Betriebsmittel – Trennen, Schalten und Steuern – Abschnitt 534: Überspannung-Schutzeinrichtungen (ÜSE)
VDE 0100-443 (IEC 60364-4-44)		Errichten von Niederspannungsanlagen – Teil 4-44: Schutzmaßnahmen – Schutz bei Störspannungen und elektromagnetischen Störgrößen – Abschnitt 443: Schutz bei Überspannungen infolge atmosphärischer Einflüsse oder von Schaltvorgängen
VDE 0100-712 (IEC 60364-7-712)		Anforderungen für Betriebsstätten, Räume und Anlagen besonderer Art – Photovoltaik-(PV)-Stromversorgungssysteme

Wichtige Blitzschutznormen und Vorschriften

Produktnormen	Inhalt
VDE 0185-561-1 (IEC 62561-1)	Blitzschutzbauteile – Anforderungen für Verbindungsbauteile
VDE 0185-561-2 (IEC 62561-2)	Blitzschutzbauteile – Anforderungen an Leiter und Erder
VDE 0185-561-3 (IEC 62561-3)	Blitzschutzbauteile – Anforderungen an Trennfunkstrecken
VDE 0185-561-4 (IEC 62561-4)	Blitzschutzbauteile – Anforderungen an Halter
VDE 0185-561-5 (IEC 62561-5)	Blitzschutzbauteile – Anforderungen für Revisionskästen und Erderdurchführungen
VDE 0185-561-6 (IEC 62561-6)	Blitzschutzbauteile – Anforderungen an Blitzzähler
VDE 0185-561-7 (IEC 62561-7)	Blitzschutzbauteile – Anforderungen an Mittel zur Verbesserung der Erdung
IEC TS 62561-8	Blitzschutzbauteile - Anforderungen an Komponenten für isolierte Blitzschutzsysteme
VDE 0675-6-11 (IEC 61643-11)	Überspannungsschutzgeräte für den Einsatz in Niederspannungsanlagen – Anforderungen und Prüfungen
VDE 0845-3-1 (IEC 61643-21)	Überspannungsschutz für den Einsatz in Telekommunikations- und signalverarbeitenden Netzwerken

Blitzschutz- und Überspannungsschutz-Komponenten

Mit Blitzschutzzonen Überspannungen stufenweise reduzieren








Blitzschutzzonen-Konzept

Als sinnvoll und wirkungsvoll hat sich das Blitzschutzzonen-Konzept erwiesen, das in der internationalen Norm IEC 62305-4 (DIN VDE 0185 Teil 4) beschrieben wird. Grundlage dieses Konzeptes ist das Prinzip, Überspannungen stufenweise auf einen ungefährlichen Pegel zu reduzieren, bevor sie das Endgerät erreichen und dort Schaden anrichten können. Um dies

zu erreichen, wird das gesamte Energienetz eines Gebäudes in Blitzschutzzonen (LPZ = Lightning Protection Zone) unterteilt. An jedem Übergang von einer Zone zur anderen wird zum Potentialausgleich ein Überspannungsableiter installiert, der der jeweils benötigten Anforderungsklasse entsprechen muss.




Blitzschutzzonen (LPZ = Lightning Protection Zone)

LPZ 0 A		Ungeschützter Bereich außerhalb des Gebäudes. Direkte Blitzeinwirkung, keine Abschirmung gegen elektromagnetische Störimpulse LEMP (Lightning Electromagnetic Pulse).
LPZ 0 B		Durch äußere Blitzschutz-Anlage geschützter Bereich. Keine Abschirmung gegen LEMP.
LPZ 1		Bereich innerhalb des Gebäudes. Geringe Teilblitzenergien möglich.
LPZ 2		Bereich innerhalb des Gebäudes. Geringe Überspannungen möglich.
LPZ 3		Bereich innerhalb des Gebäudes (kann auch das metallische Gehäuse eines Verbrauchers sein). Keine Störimpulse durch LEMP sowie Überspannungen vorhanden.



Richtige Auswahl der Überspannungsschutzgeräte

Diese Einteilung in Typen ermöglicht die Auswahl der Schutzgeräte in Hinblick auf die unterschiedlichen Anforderungen bezüglich Einsatzort, Schutzpegel und Strombelastbarkeit. Eine Übersicht über die Zonenübergänge ergibt sich aus der Tabelle. Sie verdeutlicht gleichzeitig, welche OBO-Überspannungsschutzgeräte mit welcher Funktion in das Energieversorgungsnetz eingebaut werden können.

Zonenübergang	Schutzeinrichtung und Gerätetyp	Produktbeispiel	Produktabbildung
LPZ 0 B zu LPZ 1	Schutzeinrichtung zum Zweck des Blitzschutzpotentialausgleiches nach VDE 0185-305 (IEC 62305) bei direkten oder nahen Blitzeinschlägen. Geräte: Typ 1+2 (class I-II), z. B. CCF Compact max. Schutzpegel nach Norm: 4 kV OBO Schutzpegel: < 1,5kV Installation z. B. in der Hauptverteilung/am Gebäudeeintritt	MCF Compact Art.-Nr.: 5096987	
LPZ 1 zu LPZ 2	Schutzeinrichtung zum Zweck des Blitzschutzpotentialausgleiches nach VDE 0185-305 (IEC 62305) bei direkten oder nahen Blitzeinschlägen. Geräte: Typ 2 (class II), z. B. V20 max. Schutzpegel nach Norm: 1,5 kV OBO Schutzpegel: < 1,3kV Installation z. B. in der Hauptverteilung/am Gebäudeeintritt	V20 Art.-Nr.: 5095253	
LPZ 2 zu LPZ 3	Schutzeinrichtung, bestimmt zum Überspannungsschutz ortsveränderlicher Verbrauchsgeräte an Steckdosen und Stromversorgungen. Geräte: Typ 3 (class III), z. B. ÜSM-A max. Schutzpegel nach Norm: 1,5 kV OBO Schutzpegel: < 1,3kV Installation z. B. am Endverbraucher	ÜSM-A Art.-Nr.: 5092451	

BET-Testcenter für Blitzschutz, Elektrotechnik und Tragsysteme



BET mit umfangreichen Aufgaben

Waren bisher im BET nur Blitzstrom-, Umwelt- und elektrische Prüfungen möglich, so ist das BET-Testcenter mittlerweile auch Ansprechpartner für Prüfungen an Kabeltrag-Systemen. Dieser Zusammenschluss machte es notwendig, die Bedeutung des Namens zu überarbeiten. Stand BET früher noch für Blitzschutz- und EMV-Technologiezentrum, so bedeuten die bekannten Buchstaben seit 2009: BET-Testcenter für Blitzschutz, Elektrotechnik und Tragsysteme.

Prüfgenerator für Blitzstromprüfungen

Mit dem im Jahre 1994 geplanten und 1996 fertiggestellten Prüfgenerator ist es möglich, Blitzstromprüfungen mit bis zu 200 kA durchzuführen. Der Generator wurde in Zusammenarbeit mit der Fachhochschule Soest geplant und gebaut. Aufgrund der intensiven Planung und wissenschaftlichen Betreuung beim Aufbau der Prüfanlage arbeitet diese seit 20 Jahren fehlerfrei und wird den heutigen normativen Prüfanforderungen gerecht.

Prüfaufgaben

Die Hauptauslastung des Prüfgenerators wird durch die Prüfung von Produkten aus der Produkteinheit TBS erzeugt. Hierbei werden entwicklungsbegleitende Prüfungen an Neuentwicklungen, Modifikationen an bestehenden OBO Produkten und auch Vergleichstests mit Mitbewerberprodukten durchgeführt. Dazu zählen Blitzschutzbauteile, Überspannungsschutzgeräte und Blitzstromableiter. Prüfungen für Blitzschutzbauteile werden nach DIN EN 62561-1, für Trennfunkensrecken nach DIN EN 62561-3 und für Blitz- sowie Überspannungsschutzgeräten nach DIN EN 61643-11 durchgeführt. Dies ist nur ein kleiner Teil von Prüfnormen, nach denen im BET-Testcenter geprüft wird.

Zertifizierung

Die Produkte von OBO Bettermann unterliegen in der Entwicklung, Fertigung und im Vertrieb hohen und einheitlichen Qualitätsstandards sowie internationalen Normen. OBO Bettermann besitzt ein seit Jahrzehnten ISO 9001 zertifiziertes Qualitätsmanagement, das ebenso die hohen Anforderungen der ATEX 2014/34/EU Richtlinie für Ex-Produkte erfüllt. OBO führt außerdem ein zertifiziertes Energiemanagement nach ISO 50001 durch und ist jahrelanges Mitglied im Industrieverband Feuerverzinken.

Das BET-Testcenter ist ein vom VDE anerkanntes und zertifiziertes Prüflabor zur Durchführung zahlreicher Prüfungen nach internationalen Normen für Blitzschutzsysteme.



Confirmation

Herewith we confirm, that

OBO BETTERMANN GmbH & Co. KG
Hüngser Ring 52
58710 Menden

is a member of our association

Industrieverband Feuerverzinken e. V., Düsseldorf.

The company OBO BETTERMANN GmbH & Co. KG provides among other things corrosion protection for fabricated iron and steel articles by hot dip galvanizing and examines that business in accordance with the requirements of the standard

DIN EN ISO 1461
"Hot dip galvanized coatings on fabricated iron and steel articles – specifications and test methods".

Industrieverband Feuerverzinken e.V. Düsseldorf, February 3rd, 2017
- Director -

Industrieverband Feuerverzinken e.V.
Königsplatz 100, 40220 Düsseldorf

Mark Huckhold

Mitglied der European General Galvanizers Association (EGGA) - SIC DBU / DEDBUE - IBAN DE42 3007 0224 0589 1643 00

Zertifikat zur Anerkennung
Certificate of acceptance

von / of

OBO Bettermann GmbH & Co. KG
BET Testcenter
Hüngser Ring 52
58710 Menden
GERMANY

durch die / by the

VDE Prüf- und Zertifizierungsinstitut GmbH
VDE Testing and Certification Institute

Zertifikat
Mitteilung über die Bewertung des Qualitätssicherungssystems

1. Geräte und Schutzsysteme zur bestimmungsgemäßen Verwendung in explosionsgefährdeten Bereichen in explosionsgefährdeten Bereichen
Richtlinie 2014/34/EU
Anhang IV - Modul D: Konformität mit dem Baumuster auf der Grundlage einer Qualitätssicherung bezogen auf den Produktionsprozess
Anhang VII - Modul E: Konformität mit dem Baumuster auf der Grundlage der Qualitätssicherung bezogen auf das Produkt

2. Nummer des Zertifikates: **BVS 16 ATEX ZQS/E310**

3. Produktkategorie: **Geräte und Komponenten**
Gerätegruppe II, Kategorien 1G, 2G: Transienten- und Blitzschutz-Systeme

4. **DEKRA**

Confirmation

Herewith we confirm, that

OBO BETTERMANN GmbH & Co. KG
Hüngser Ring 52
58710 Menden

is a member of our association

Industrieverband Feuerverzinken e. V., Düsseldorf.

The company OBO BETTERMANN GmbH & Co. KG provides among other things corrosion protection for fabricated iron and steel articles by hot dip galvanizing and examines that business in accordance with the requirements of the standard

DIN EN ISO 1461
"Hot dip galvanized coatings on fabricated iron and steel articles – specifications and test methods".

Industrieverband Feuerverzinken e.V. Düsseldorf, February 3rd, 2017
- Director -

Industrieverband Feuerverzinken e.V.
Königsplatz 100, 40220 Düsseldorf

Mark Huckhold

Mitglied der European General Galvanizers Association (EGGA) - SIC DBU / DEDBUE - IBAN DE42 3007 0224 0589 1643 00

Zertifikat
Mitteilung über die Bewertung des Qualitätssicherungssystems

1. Geräte und Schutzsysteme zur bestimmungsgemäßen Verwendung in explosionsgefährdeten Bereichen in explosionsgefährdeten Bereichen
Richtlinie 2014/34/EU
Anhang IV - Modul D: Konformität mit dem Baumuster auf der Grundlage einer Qualitätssicherung bezogen auf den Produktionsprozess
Anhang VII - Modul E: Konformität mit dem Baumuster auf der Grundlage der Qualitätssicherung bezogen auf das Produkt

2. Nummer des Zertifikates: **BVS 16 ATEX ZQS/E310**

3. Produktkategorie: **Geräte und Komponenten**
Gerätegruppe II, Kategorien 1G, 2G: Transienten- und Blitzschutz-Systeme

4. **DEKRA**

Confirmation

Herewith we confirm, that

OBO BETTERMANN GmbH & Co. KG
Hüngser Ring 52
58710 Menden

is a member of our association

Industrieverband Feuerverzinken e. V., Düsseldorf.

The company OBO BETTERMANN GmbH & Co. KG provides among other things corrosion protection for fabricated iron and steel articles by hot dip galvanizing and examines that business in accordance with the requirements of the standard

DIN EN ISO 1461
"Hot dip galvanized coatings on fabricated iron and steel articles – specifications and test methods".

Industrieverband Feuerverzinken e.V. Düsseldorf, February 3rd, 2017
- Director -

Industrieverband Feuerverzinken e.V.
Königsplatz 100, 40220 Düsseldorf

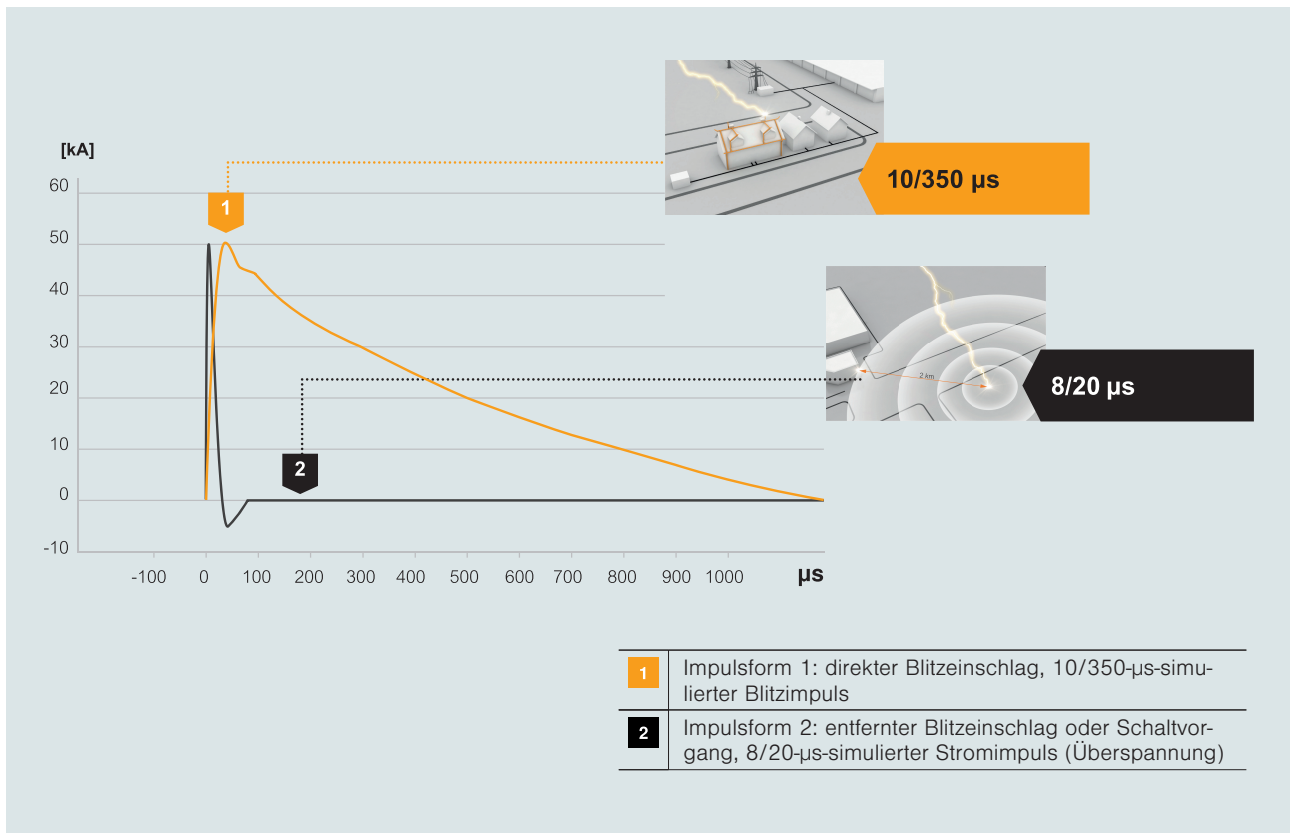
Mark Huckhold

Mitglied der European General Galvanizers Association (EGGA) - SIC DBU / DEDBUE - IBAN DE42 3007 0224 0589 1643 00

Schutzinstalltionen - Äußerer Blitzschutz / de / 2022/09/08 12:46:58 (LLE:export_03072) / 2022/09/08 12:47:18 12:47:18

25

Impulsarten und ihre Charakteristik



Prüfungsarten für Blitz- und Überspannungsschutz

Ebenso wie Blitzstromprüfungen können auch Stoßspannungsprüfungen bis zu 20 kV durchgeführt werden. Für diese Prüfungen wird ein Hybridgenerator verwendet, der ebenfalls in Zusammenarbeit mit der Fachhochschule Soest entwickelt wurde. Mit diesem Prüfgenerator können ebenfalls EMV-Prüfungen an Kabeltrag-Systemen durchgeführt werden. Es können alle Arten von Kabelführungs- bzw. Kabeltrag-Systemen bis 8 m Länge ohne Schwierigkeiten untersucht werden. Unter anderem werden Prüfungen zur elektrischen Leiteigenschaft nach DIN EN 61537 durchgeführt.

Simulation realer Umweltbedingungen

Um normgerechte Prüfungen an Bauteilen durchzuführen, die für den externen Einsatz vorgesehen sind, müssen diese unter realen Umweltbedingungen vorbe-

handelt werden. Dies geschieht in einer Salznebeltruhe und einer Schwefeldioxidprüfkammer. Je nach Prüfung variieren z. B. die Prüfdauer und die Konzentration des Salznebels bzw. Schwefeldioxids in den Prüfkammern. Somit ist es möglich, Prüfungen nach IEC 60068-2-52, ISO 7253, ISO 9227 und EN ISO 6988 durchzuführen.

Prüfung von Kabeltrag-Systemen

Mit der neu in das BET-Testcenter integrierten und bewährten KTS-Prüfanlage können alle von OBO hergestellten Kabeltrag-Systeme auf ihre Belastbarkeit untersucht werden. Als Grundlage hierzu dient die DIN EN 61537 bzw. VDE 0639.

Mit dem BET-Testcenter hat OBO Betterman eine Prüfabteilung, in der Produkte normgerecht geprüft werden können – und das bereits während der Entwicklungsphase.





OBO isCon®-System



isCon®-Ableitungen

30



Zubehör isCon®-Ableitungen

36



Isolierte Ableitung isCon®

Die hochspannungsfeste, isolierte Ableitung isCon® ist die moderne Lösung für Planer und Errichter von Blitzschutzsystemen, um notwendige Trennungsabstände nach VDE 0185-305-3 (IEC/EN 62305-3) sicher einzuhalten.

Als innovativer und internationaler Komplettanbieter für Blitz- und Überspannungsschutz-Systeme hat OBO sein Produktspektrum im Bereich „Isolierten Blitzschutz“ an die unterschiedlichen Bedürfnisse seiner Kunden angepasst.

Das Ergebnis: für alle Anforderungen des jeweiligen Blitzschutzprojektes immer die passende isCon® Ableitung mit externer Zertifizierung nach aktueller Prüfnorm (VDE V 0185-561-8/IEC TS 62561-8).



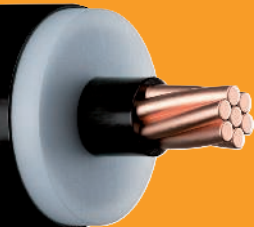
BASIC



$s_e \leq 45 \text{ cm}$



PROFESSIONAL



$s_e \leq 75 \text{ cm}$



EX

PROFESSIONAL+



$s_e \leq 75 \text{ cm}$



PREMIUM

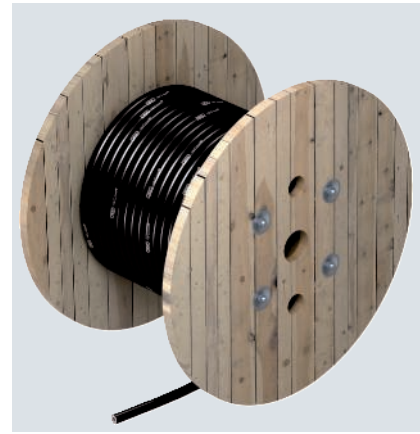
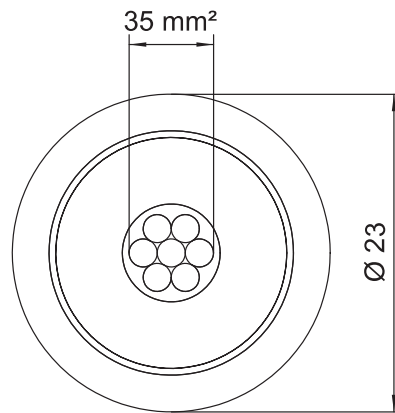


$s_e \leq 90 \text{ cm}$



isCon®-Ableitung Professional Plus in schwarz

Typ	Querschnitt mm ²	Nenngröße Ø mm	äquivalenter Trennungs- abstand s(e)/m	Verp. m	Gewicht kg/100 m	Art.-Nr.
isCon Pro+ 75 SW	35	23	0,75	25	69,400	5408002
isCon Pro+ 75 SW	35	23	0,75	100	69,400	5408004
isCon Pro+ 75 SW	35	23	0,75	250	69,400	5408006



Angaben zur Verlegung der OBO isCon®-Leitung entnehmen Sie bitte der Montageanleitung.

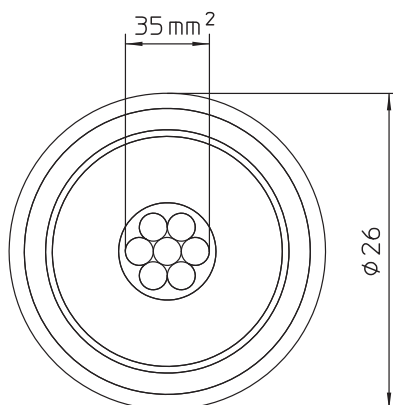
- hochspannungsfeste, isolierte Ableitung
- gleitladungsfrei
- zusätzlicher mechanischer Schutz (schwarzer Schutzmantel)
- zur Einhaltung des Trennungsabstandes nach IEC 62305 (VDE 0185-305-3)
- getestet in Anlehnung an IEC/EN 62561-1 (VDE 0185-561-1) mit H1/150 kA
- äquivalenter Trennungsabstand $s_e \leq 0,75$ m (Luft) und $s_e \leq 1,5$ m (fester Baustoff)
- getestet nach IEC TS 62561-3 (VDE V 0185-561-8)
- halogenfrei
- Brandlast 4,3 kWh/m
- darf in explosionsgefährdeten Bereichen EX-Zone 1/2 und 21/22 unter Beachtung der aktuellen Montageanleitung angewendet werden



isCon®-Ableitung Professional Plus in lichtgrau



Typ	Querschnitt mm ²	Nenn- größe Ø mm	äquivalenter Trennungs- abstand s(e)/m	Verp. m	Gewicht kg/100 m	Art.-Nr.
isCon Pro+ 75 GR	35	26	0,75	25	86,800	5407995
isCon Pro+ 75 GR	35	26	0,75	100	86,800	5407997

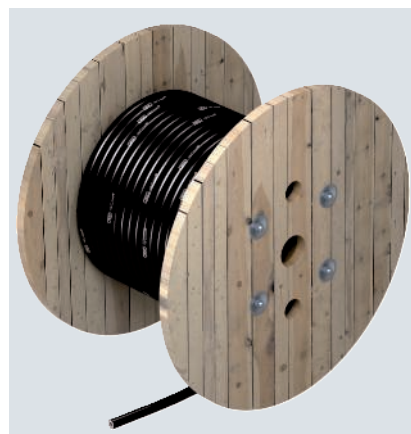
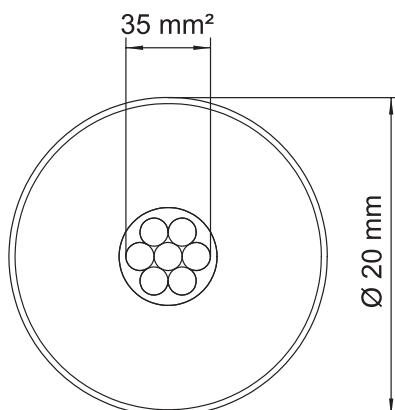


Angaben zur Verlegung der OBO isCon®-Leitung entnehmen Sie bitte der Montageanleitung.

- hochspannungsfeste, isolierte Ableitung
- Schutz vor Berührungsspannung unter Beregnung (VDE 0432-1 (IEC/EN 60060-1))
- gleitladungs frei
- zusätzlicher mechanischer Schutz (doppelter Schutzmantel)
- zur Einhaltung des Trennungsabstandes nach IEC 62305 (VDE 0185-305-3)
- getestet in Anlehnung an IEC/EN 62561-1 (VDE 0185-561-1) mit H1/150 kA
- äquivalenter Trennungsabstand $s_e \leq 0,75$ m (Luft) und $s_e \leq 1,5$ m (fester Baustoff)
- getestet nach IEC TS 62561-8 (VDE V 0185-561-8)
- halogenfrei
- Brandlast 5,1 kWh/m
- darf in explosionsgefährdeten Bereichen EX-Zone 1/2 und 21/22 unter Beachtung der aktuellen Montageanleitung angewendet werden

isCon®-Ableitung Professional in schwarz

Typ	Querschnitt mm ²	Nenngröße Ø mm	äquivalenter Trennungs- abstand s(e)/m	Verp. m	Gewicht kg/100 m	Art.-Nr.
isCon Pro 75 SW	35	20	0,75	100	57,000	5408008



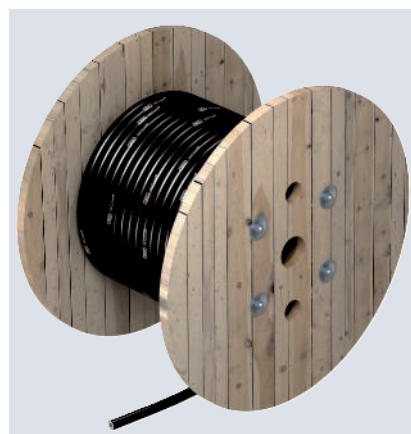
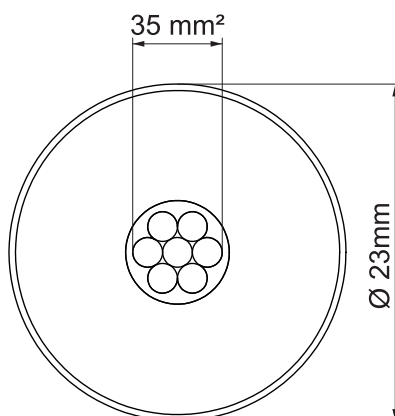
Angaben zur Verlegung der OBO isCon® Pro-Leitung entnehmen Sie bitte der Montageanleitung.

- hochspannungsfeste, isolierte Ableitung
- gleitentladungsfrei
- zur Einhaltung des Trennungsabstandes nach IEC 62305 (VDE 0185-305-3)
- getestet in Anlehnung an IEC/EN 62561-1 (VDE 0185-561-1) mit H1/150 kA
- äquivalenter Trennungsabstand $s_e \leq 0,75$ m (Luft) und $s_e \leq 1,5$ m (fester Baustoff)
- getestet nach IEC TS 62561-8 (VDE V 0185-561-8)
- halogenfrei
- Brandlast 3,3 kWh/m

isCon®-Ableitungen Premium

isCon®-Ableitung Premium in schwarz

Typ	Querschnitt mm ²	Nenngröße Ø mm	äquivalenter Trennungs- abstand s(e)/m	Verp. m	Gewicht kg/100 m	Art.-Nr.
isCon PR 90 SW	35	23	0,9	100	66,600	5408018

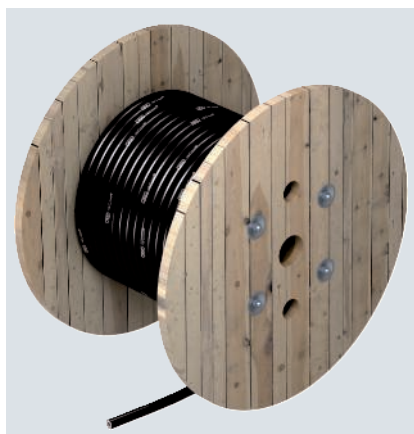


Angaben zur Verlegung der OBO isCon® Premium-Leitung entnehmen Sie bitte der Montageanleitung.

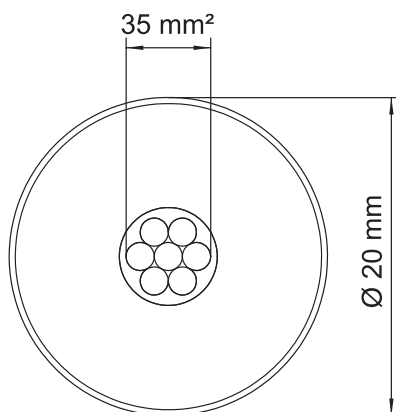
- hochspannungsfeste, isolierte Ableitung
- gleitentladungsfrei
- getestet in Anlehnung an IEC/EN 62561-1 (VDE 0185-561-1) mit H2/200 kA
- äquivalenter Trennungsabstand $s_e \leq 0,90$ m (Luft) und $s_e \leq 1,8$ m (fester Baustoff)
- getestet nach IEC TS 62561-8 (VDE V 0185-561-8)
- halogenfrei
- Brandlast 4,2 kWh/m



isCon®-Ableitung Basic in schwarz



Typ	Querschnitt mm ²	Nenngröße Ø mm	äquivalenter Trennungs- abstand s(e)/m	Verp. m	Gewicht kg/100 m	Art.-Nr.
isCon BA 45 SW	35	20	0,45	100	57,000	5408014



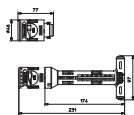
Angaben zur Verlegung der OBO isCon® Basis-Leitung entnehmen Sie bitte der Montageanleitung.

- hochspannungsfeste, isolierte Ableitung
- zur Einhaltung des Trennungsabstandes nach IEC 62305 (VDE 0185-305-3)
- getestet in Anlehnung an IEC/EN 62561-1 (VDE 0185-561-1) mit H1/150 kA
- äquivalenter Trennungsabstand $s_e \leq 0,45$ m (Luft) und $s_e \leq 0,90$ m (fester Baustoff)
- getestet nach IEC TS 62561-8 (VDE V 0185-561-8)
- halogenfrei
- Brandlast 3,3 kWh/m





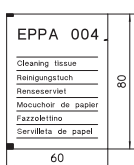
Abisolierwerkzeug für isCon®-Ableitung



Typ	Spann- bereich D mm	Verp. Stück	Gewicht kg/100 St.	Art.-Nr.
isCon stripper 2	20-23	1	170,000	5408013

Abisolierwerkzeug zum Absetzen der Isolierung von OBO isCon®-Ableitung.

Reinigungstuch

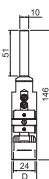


Typ	Breite mm	Länge mm	Verp. Stück	Gewicht kg/100 St.	Art.-Nr.
isCon EPPA 004	140	200	50	0,420	5408060

- Zellulose-Polypropylen-Papier mit abrasiven Seiten, mehrfach gefaltet
- getränkt mit 2,8 ml Imprägnierlösung
- zur Reinigung des Außenmantels der OBO isCon®-Leitung

Anschlusselemente isCon®

isCon®-Anschlusselemente-Set ASE, prüfbar



Typ	Maß D Ø mm	Passung mm	Verp. Stück	Gewicht kg/100 St.	Art.-Nr.
isCon ASE 23	28	23	1	52,400	5408080

- für die isCon® Pro+ und Premium-Ableitung
- Set bestehend aus 2 prüfbaren Anschlusselementen
- zur Funktions- und Zustandsbestimmung mit integrierter ASE-Technologie (Adaptive Switching Element)
- für umfassende Wiederholungsprüfungen nach VDE 0185-305-3 (IEC/EN 62305-3)
- schraubbare Konfektionierung
- prüfbar mit einfachsten Isolationsmessgeräten (≥ 1 kV DC)
- einsetzbar in allen Blitzschutzklassen
- für höchste Anlagenverfügbarkeit - kein Abschalten, Demontieren oder Prüfen mit gefährlichen Impulsspannungen
- QR-Code zum Aufrufen des Prüfprotokolls
- inkl. Schrumpfschlauch und Sechskantschlüssel

isCon®-Anschlusselemente-Set ASE, prüfbar für isFang IN



Typ	Maß D Ø mm	Passung mm	Verp. Stück	Gewicht kg/100 St.	Art.-Nr.
isCon ASE 23 IN	28	23	1	56,200	5408082

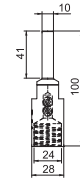
- für die isCon® Pro+ und Premium-Ableitung
- Set bestehend aus 2 prüfbaren Anschlusselementen
- Anschluss und Verlegung der Leitung im isolierten Fangmast
- zur Funktions- und Zustandsbestimmung mit integrierter ASE-Technologie (Adaptive Switching Element)
- für umfassende Wiederholungsprüfungen nach VDE 0185-305-3 (IEC/EN 62305-3)
- schraubbare Konfektionierung
- prüfbar mit einfachsten Isolationsmessgeräten (≥ 1 kV DC)
- einsetzbar in allen Blitzschutzklassen
- für höchste Anlagenverfügbarkeit - kein Abschalten, Demontieren oder Prüfen mit gefährlichen Impulsspannungen
- QR-Code zum Aufrufen des Prüfprotokolls
- inkl. Schrumpfschlauch und Sechskantschlüssel



VA

isCon®-Anschlusselemente

Typ	Maß D Ø mm	Passung mm	Blitz- strom- trag- fähigkeit kA	Verp. Stück	Gewicht kg/100 St.	Art.-Nr.
isCon con 2	20	10	H1/150	2	21,500	5408021
isCon connect	23	10	H1/150	2	21,500	5408022
isCon con PRE	23	10	H2/200	2	21,500	5408023



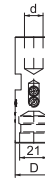
- schraubbare Konfektionierung des Anschlusses für die isCon®-Leitung
- inkl. Schrumpfschlauch und Sechskant
- geprüft bis zu 200 kA (Blitzschutzklasse I)

Anschlusselemente isCon® Professional+

VA

Anschlusselement zur Installation im isolierten Fangmast isFang IN

Typ	Maß D Ø mm	Blitz- strom- trag- fähigkeit kA	Verp. Stück	Gewicht kg/100 St.	Art.-Nr.
isCon IN connect	23	H1/150	1	26,900	5408024



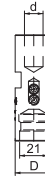
- schraubbare Konfektionierung des Anschlusses für die isCon®-Leitung
- Anschluss und Verlegung der Leitung im isolierten Fangmast
- geprüft bis zu 200 kA (Blitzschutzklasse I)

Anschlusselemente isCon® Basic, Premium und Professional

VA

Anschlusselement zur Installation im isolierten Fangmast isFang IN

Typ	Maß D Ø mm	Blitz- strom- trag- fähigkeit kA	Verp. Stück	Gewicht kg/100 St.	Art.-Nr.
isCon IN con 2	20	H1/150	1	27,800	5408019
isCon IN con PRE	23	H2/200	1	27,800	5408020



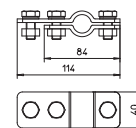
- schraubbare Konfektionierung des Anschlusses für die isCon®-Leitung
- Anschluss und Verlegung der Leitung im isolierten Fangmast
- geprüft bis zu 200 kA (Blitzschutzklasse I)

Potentialanschlüsse

VA

Potentialanschluss

Typ	Passung mm	Verp. Stück	Gewicht kg/100 St.	Art.-Nr.
isCon PAE	Ø 17-25	2	36,500	5408036

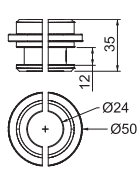


- zur Vermeidung von Gleitentladungen an der isCon®-Leitung
- mit Federscheiben zur Schraubensicherung gegen Selbstlockern



Potentialanschluss für die isCon® Basic, Professional im isolierten Fangmast isFang IN

Alu

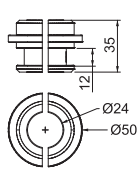


Typ	Maß	Maß	Maß	Verp. Stück	Gewicht kg/100 St.	Art.-Nr.
	D Ø mm	d Ø mm	L mm			
isCon IN PAE 2	20	12	35	1	5,900	5408032

- zur Vermeidung von Gleitentladungen
- für die isCon® Basic und Professional-Ableitung
- Installation erfolgt im isolierten Fangmast Typ isFang IN

Potentialanschluss für die isCon® Professional+ und Premium im isolierten Fangmast isFang IN

Alu



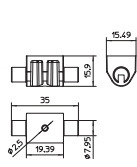
Typ	Maß	Maß	Maß	Verp. Stück	Gewicht kg/100 St.	Art.-Nr.
	D Ø mm	d Ø mm	L mm			
isCon IN PAE	23	12	35	1	5,900	5408031

- zur Vermeidung von Gleitentladungen an der isCon®-Ableitung
- für die isCon® Professional+ und Premium-Ableitung
- Installation erfolgt nach den ersten 1,5 Metern im isolierten Fangmast Typ isFang IN

Leitungshalter

Adapter Universal für Dachleitungshalter Typ 165/MBG

PP

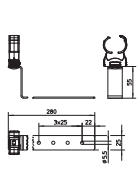


Typ	Passung		Verp. Stück	Gewicht kg/100 St.	Art.-Nr.
	Farbe	mm			
165 MBG UH	schwarz	Rd 8	25	0,254	5218882

- Universaladapter mit Bohrung Ø 2,5 mm
- z. B. für OBO Golden-Sprint-Schraube Typ 4758 4 x L (L = je nach Anwendung)
- zu befestigen auf Typ 165 MBG-8

Dachleitungshalter PA, Schrägdach

PA

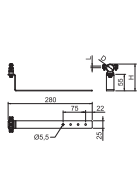


Typ	Farbe	Dimension	Montagehöhe mm	Verp. Stück	Gewicht kg/100 St.	Art.-Nr.
isCon H280 26 PA	lichtgrau	280mm	55	25	14,060	5408072

- zum Verlegen der isCon®-Leitung bei Satteldächern

Dachleitungshalter VA, Schrägdach

VA



Typ	Dimension	Montagehöhe mm	Verp. Stück	Gewicht kg/100 St.	Art.-Nr.
isCon H280 26 VA	280mm	55	25	16,900	5408074

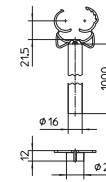
- zum Verlegen der isCon®-Leitung bei Satteldächern
- Leitungshalter mit Federscheiben zur Schraubensicherung gegen Selbstlockern



Distanzhalter

Typ	Spann-	Verp. Stück	Gewicht kg/100 St.	Art.-Nr.
	bereich D mm			
isCon DH	23-26	2	41,400	5408043

- zur aufgeständerten Installation der isCon®-Leitung im Bereich des Anschlusses
- inkl. Reduzierhülse zur Montage an FangFix-Betonstein 10 kg

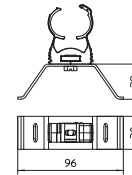


PA

Leitungshalter PA mit Spannband

Typ	Farbe	Dimension Ø mm	Maß D	Verp. Stück	Gewicht kg/100 St.	Art.-Nr.
isCon HS 26 PA	lichtgrau	Ø 26mm	26	10	23,200	5408066

- für isCon®-Leitung zur Rohrmontage
- inklusive 2 m Spannband

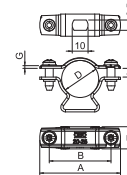


VA

Leitungshalter VA für isCon® Professional+ / Premium

Typ	Maß D Ø mm	Verp. Stück	Gewicht kg/100 St.	Art.-Nr.
isCon H VA	21-23	50	2,850	5408056
isCon H 26 VA	26	20	3,400	5408064

- für isCon®-Leitung zur Montage an Dach-/Wandaufbauten
- mit Federscheiben zur Schraubensicherung gegen Selbstlockern

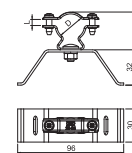


VA

Leitungshalter VA mit Spannband

Typ	Maß D Ø mm	Verp. Stück	Gewicht kg/100 St.	Art.-Nr.
isCon HS VA	23	10	25,200	5408052
isCon HS 26 VA	26	10	25,900	5408068

- für isCon®-Leitung zur Rohrmontage
- inklusive 2 m Spannband
- Leitungshalter mit Federscheiben zur Schraubensicherung gegen Selbstlockern

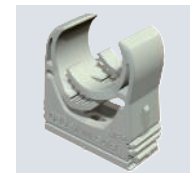
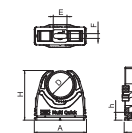


PA

Multi-Quick-Schelle, metrisch

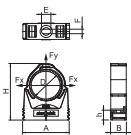
Typ	Spann-	Auszug-	Vers.-Karton	Verp. Stück	Gewicht kg/100 St.	Art.-Nr.	
							bereich D mm
M-Quick M32 LGR	25-32	60	lichtgrau	600	50	1,390	2153734

Aufputzschelle zur Aufnahme von metrischen Rohren sowie Elektroinstallationsrohr Quick-Pipe. Flexibler Spannereich von mehreren Millimetern. Universelle Befestigungsmöglichkeiten an Wand und Decke im Innen- und Außenbereich. Werkzeuglose Rohrmontage. Aneinander reihbar auch mit OBO Quick- oder starQuick-Schelle.



starQuick-Schelle, schwarz

PP PA

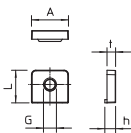
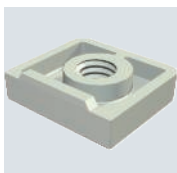


Typ	Farbe	Maß	Maß	Maß	Verp. Stück	Gewicht kg/100 St.	Art.-Nr.
		A	B	H			
SQ-20 SW	tiefschwarz	29	17	43,5	50	0,848	2146164
SQ-25 LGR	lichtgrau	40	17	49,5	50	0,970	2146207

Leitungshalter für isCon®-Leitungen zur Montage an der Gebäudestruktur. Auch im Bereich der ersten 1,5 m einsetzbar.
Aneinander reihbar und aus einem UV- und witterungsbeständigen Polyamid.

starQuick-Mutter

PC



Typ	Farbe	Nenn-	Maß	Maß	Maß	Maß	Verp. Stück	Gewicht kg/100 St.	Art.-Nr.
		größe	A	L	h	t			
SQ M6	lichtgrau	M6	17	15	5	4	100	0,070	2146509

Mutter zum Einsetzen in starQuick-Schelle, zur Montage der Schelle auf M6-Gewinde.

Hinweisschilder

isCon®-Hinweisschild

PS



Typ	Verp. Stück	Gewicht kg/100 St.	Art.-Nr.
isCon HWS	1	2,000	5408058

Aufdruck: "HINWEIS! Isolierter Blitzschutz mit OBO isCon®-System. Änderungen sind nur von einer Blitzschutzfachkraft durchzuführen"

- zur Kennzeichnung der Blitzschutz-Anlage
- selbstklebend und mit 4 Befestigungslöchern ø 6,5 mm

isCon®-Hinweisschild EN

PS



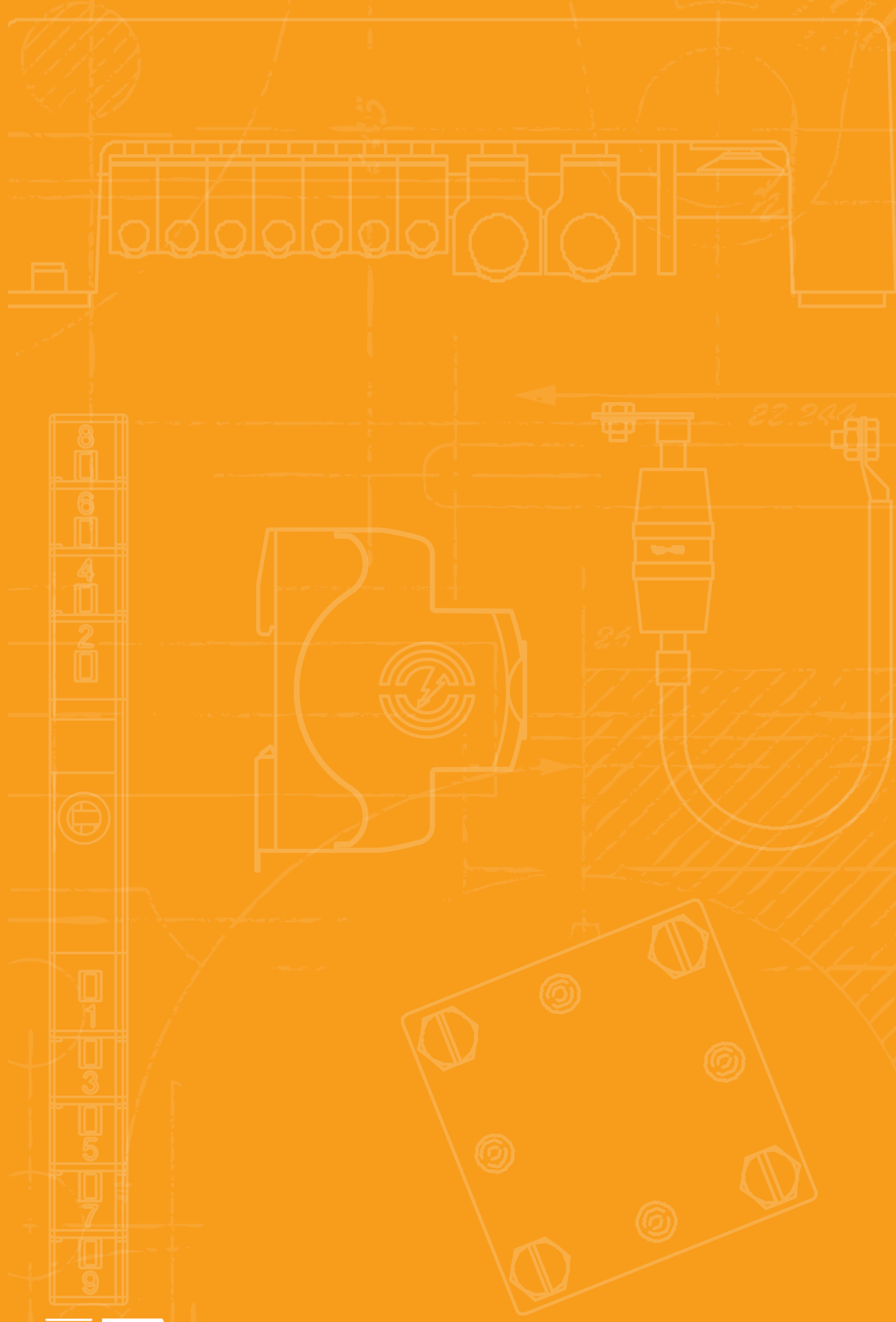
Typ	Verp. Stück	Gewicht kg/100 St.	Art.-Nr.
isCon HWS EN	1	2,000	5408059

Aufdruck: "HINWEIS! Isolierter Blitzschutz mit OBO isCon®-System. Änderungen sind nur von einer Blitzschutzfachkraft durchzuführen"

- zur Kennzeichnung der Blitzschutz-Anlage
- selbstklebend und mit 4 Befestigungslöchern ø 6,5 mm





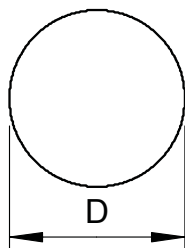


Leitungsmaterial

	Leitungsmaterial	44
	Leitungshalter	48
	Verbindungs- und Anschlussklemmen	60
	Verbindungs- und Trennklemmen	88
	Verbindungs- und Anschlussmaterial	94
	Schutz- und Trennfunkensrecken	110
	Zubehör	112



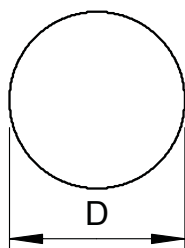
Rundleiter Stahl verzinkt



Typ	Nenngröße Ø mm	Querschnitt mm ²	Normalring ca. m	Normalring ca. kg	Verp. m	Gewicht kg/100 m	Art.-Nr.
RD 8-FT	8	50	125	50	125	40,000	5021081
RD 8-FT 50	8	50	50	20	50	40,000	5021050
RD 10	10	78	80	50	80	63,000	5021103

- nach DIN EN 62561-2 (VDE 0185-561-2)
- entspricht den Anforderungen nach VDE 0185-305 (IEC 62305)
- RD 10 auch im Erdreich verwendbar
- Zinkauflage: ≥ 350 g/m² (ca. 50 µm im Mittelwert)

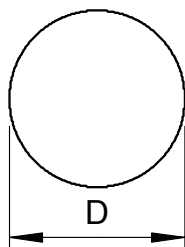
Rundleiter Edelstahl A2



Typ	Nenngröße Ø mm	Querschnitt mm ²	Normalring ca. m	Normalring ca. kg	Verp. m	Gewicht kg/100 m	Art.-Nr.
RD 8-V2A	8	50	125	50	125	40,000	5021235
RD 10-V2A	10	78	50	32	50	63,000	5021227
RD 10-V2A	10	78	80	50	80	63,000	5021239
RD 8-V4A	8	50	125	50	125	40,000	5021644
RD 10-V4A 20	10	78	20	12	20	63,000	5021640
RD 10-V4A	10	78	50	32	50	63,000	5021642
RD 10-V4A	10	78	80	50	80	63,000	5021647

- nach DIN EN 62561-2 (VDE 0185-561-2)
- entspricht den Anforderungen nach VDE 0185-305 (IEC 62305)
- RD 10-V4A für Anwendungen im Erdreich
- nach Fundamenternorm DIN 18014 wird im Erdreich V4A gefordert

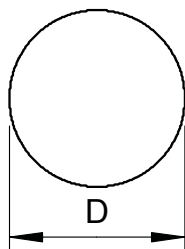
Rundleiter Kupfer



Typ	Nenngröße Ø mm	Querschnitt mm ²	Normalring ca. m	Normalring ca. kg	Verp. m	Gewicht kg/100 m	Art.-Nr.
RD 8-CU	8	50	100	45	100	45,000	5021480
RD 10-CU	10	78	50	35	50	70,000	5021502

- nach DIN EN 62561-2 (VDE 0185-561-2)
- entspricht den Anforderungen nach VDE 0185-305 (IEC 62305)

Rundleiter Aluminium



Typ	Nenngröße Ø mm	Querschnitt mm ²	Normalring ca. m	Normalring ca. kg	Verp. m	Gewicht kg/100 m	Art.-Nr.
RD 8-ALU	8	50	150	20	150	13,500	5021286
RD 8-ALU-T	8	50	150	20	150	13,500	5021294
RD 8-ALU-T 75	8	50	75	10	75	13,500	5021296
RD 10-ALU	10	78	95	20	95	21,000	5021308

- nach DIN EN 62561-2 (VDE 0185-561-2)
- entspricht den Anforderungen nach VDE 0185-305 (IEC 62305)
- RD 8 ALU: halbhart (E-AlMgSi0.5 entspricht DIN 48801)
- RD 8 ALU-T: tordierbar (E-AlMgSi0.5 entspricht DIN 48801)
- RD 10 ALU: Rein-Aluminium (E-Al entspricht DIN 48801)
- AL und ALMgSi dürfen nicht unmittelbar auf, im oder unter Putz, Mörtel oder Beton sowie nicht im Erdreich verlegt werden



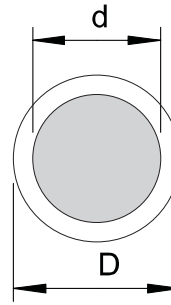
Alu



Rundleiter Aluminium mit PVC-Ummantelung

Typ	Farbe	Maß d mm	Maß D mm	Querschnitt mm ²	Normalring ca. m	Normalring ca. kg	Verp. m	Gewicht kg/100 m	Art.-Nr.
RD 8-PVC	cremeweiß	8	11	50	100	20	100	20,000	5021332

- entspricht den Anforderungen nach VDE 0185-305 (IEC 62305)
- mit PVC-Ummantelung (halogenfrei)
- für die Verlegung auf, im und unter Putz, Mörtel oder Beton geeignet



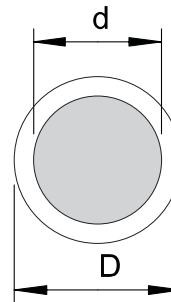
St FT



Rundleiter Stahl verzinkt mit PVC-Ummantelung

Typ	Farbe	Maß d mm	Maß D mm	Querschnitt mm ²	Normalring ca. m	Normalring ca. kg	Verp. m	Gewicht kg/100 m	Art.-Nr.
RD 10-PVC	schwarz	10	13	78	75	50	75	67,000	5021162

- entspricht den Anforderungen nach VDE 0185-305 (IEC 62305)
- Zinkauflage: $\geq 350 \text{ g/m}^2$ (ca. $50 \mu\text{m}$ im Mittelwert)
- mit PVC-Ummantelung

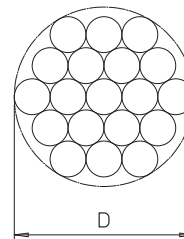


Cu

Seil Kupfer

Typ	Maß D mm	Einzeldrähte	Querschnitt mm ²	Normalring ca. m	Normalring ca. kg	Verp. m	Gewicht kg/100 m	Art.-Nr.
S 11-CU	10,5	19x $\emptyset 2,1$	70	50	30	50	58,600	5021654
S 9-CU	9	19x $\emptyset 1,8$	50	100	45	100	45,000	5021652
S-11-CU SN	10,5	19x $\emptyset 2,1$	70	50	30	50	58,600	5021656

- nach DIN EN 62561-2 (VDE 0185-561-2)
- entspricht den Anforderungen nach VDE 0185-305 (IEC 62305)



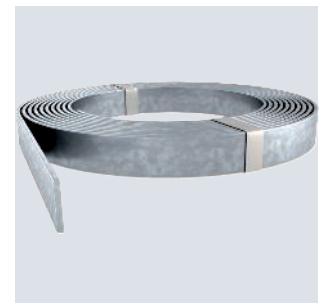
St FT



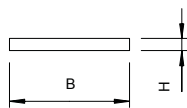
Flachleiter Stahl verzinkt für Erdreich

Typ	Maß B mm	Maß H mm	Querschnitt mm ²	Normalring ca. kg	Verp. m	Gewicht kg/100 m	Art.-Nr.
5052 DIN 30X3.5	30	3,5	105	25	30	84,000	5019345
5052 DIN 30X3.5	30	3,5	105	50	60	84,000	5019347
5052 DIN 40X4	40	4	160	51	40	128,000	5019355
5052 DIN 40X5	40	5	200	50	30	162,000	5019360

- nach DIN EN 62561-2 (VDE 0185-561-2)
- entspricht den Anforderungen nach VDE 0185-305 (IEC 62305)
- Zinkauflage: $\geq 500 \text{ g/m}^2$ (ca. $70 \mu\text{m}$ im Mittelwert)
- für Blitzschutz, Erdungsanlagen und Ringpotentialausgleich



Flachleiter Edelstahl

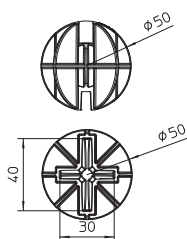


Typ	Maß B mm	Maß H mm	Querschnitt mm ²	Normalring ca. kg	Verp. m	Gewicht kg/100 m	Art.-Nr.
5052 V2A 30X3.5	30	3,5	105	42	50	82,500	5018501
5052 V4A 30X3.5	30	3,5	105	42	50	82,425	5018706
5052 V4A 30X3.5	30	3,5	105	21	25	82,425	5018730

- nach DIN EN 62561-2 (VDE 0185-561-2)
- entspricht den Anforderungen nach VDE 0185-305 (IEC 62305)
- nach Fundamenterdernorm DIN 18014 wird im Erdreich V4A gefordert
- für den Einsatz in korrosionsgefährdeten Bereichen
- für Blitzschutz, Erdungsanlagen und Ringpotentialausgleich

Schutzkappe für Anschlussfahnen, reflektierend

PE

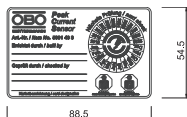


Typ	Passung mm	Verp. Stück	Gewicht kg/100 St.	Art.-Nr.
ProtectionBall	RD 8-10/ FL 25/ 30/ 40	25	2,050	5018014

- zum Aufstecken auf Rundleiter oder Flachleiter
- auffällige, reflektierende Kennzeichnung
- zum Unfallschutz während der Bauphase

Zubehör

Magnetkarte PCS



Typ	Verp. VPE	Gewicht kg/100 VPE	Art.-Nr.
PCS	1	5,000	5091438

Peak-Current-Sensor (PCS)-Karte zum Erfassen von Impuls-/Blitzströmen. Eine ständige Kontrolle, ob ein Blitz in das Blitzschutzsystems eingeschlagen ist, und wie hoch der letzte Blitzstrom in kA war, kann somit auf einfache Art und Weise vom Anlagenbetreiber, Blitzschutz-Fachfirma oder Sachverständigen durchgeführt werden. Hierbei unterstützt der aufgedruckte Wartungskreis sowie die Beschriftungsfelder die nach VDE 0185-305-3 (IEC/ EN 62305-3) in definierten zeitlichen Abständen durchzuführenden Wartungsarbeiten des gesamten Blitzschutz-Systems.

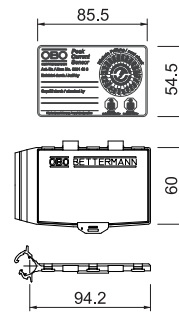
- Inhalt = 10 Stück
- Digitale Auswertung über das PCS-Kartenlesegerät
- Kann zusätzlich zum OBO Blitzstromzähler LSC I+II verwendet werden
- Mit getrennten Beschriftungsfeldern: „Errichtet durch“, „Geprüft durch“, „Kartenkennzeichnung“
- Integrierter Wartungskreis (Jahr/Monat)

Magnetkarte und Halter MK-B

Typ	Verp. Gewicht		Art.-Nr.
	VPE	kg/100 VPE	
MK-B	1	31,000	5091322

PCS-Magnetkarte zum Erfassen von Impuls-/Blitzströmen inkl. Halter

- Halter plombierbar
- zu montieren an Rundleiter Rd 8-10
- einfache Montage des Halters per Klemmung
- 1 VPE = 10 Stück

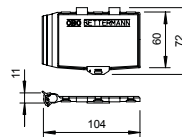


Magnetkartenhalter PCS-H

Typ	Verp. Gewicht		Art.-Nr.
	VPE	kg/100 VPE	
PCS-H	1	31,000	5091527

Magnetkartenhalter zur Aufnahme von PCS-Karten

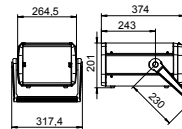
- Halter plombierbar
- zu montieren an Rundleiter Rd 8-10
- einfache Montage des Halters per Klemmung
- 1 VPE = 10 Stück



Typ	Länder-version	Nennspannung V	Messbereich	Mess-toleran-zen	Verp. Stück	Gewicht kg/100 St.	Art.-Nr.

Magnetkartenlesegerät zum Auslesen und Auswerten von PCS-Karten.

- inkl. Akku für ca. 4 h netzunabhängigen Dauerbetrieb
- großes und übersichtliches Display



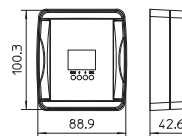
Kartenlesegerät PCS-CS..



Typ	Messbereich	Verp. Stück	Gewicht kg/100 St.	Art.-Nr.

Der Blitzstromzähler LSC I+II erfasst Impulsströme und speichert diese samt Uhrzeit und Datum fest ab. Somit findet eine ständige Kontrolle statt, ob ein Blitz in das Blitzschutzsystem eingeschlagen hat. Sollte dies der Fall sein, so muss nach VDE 0185-305 (IEC 62305) das Blitzschutzsystem gewartet werden.

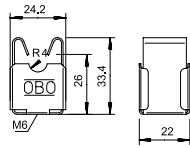
- Speicherung und Anzeige von Uhrzeit und Datum
- Einsatz im Innen- und Außenbereich dank Schutzklasse IP65
- Kabelschelle für Rundleiter oder Flachleiter
- Direktmontage auf den Ableiter oder der PE-Leitung des Überspannungsschutzgerätes
- hohe Lebensdauer der internen Lithium Batterien
- LCD Anzeige
- interne Batterie
- geprüft nach VDE 0185-561-6 (IEC 62561-6)



Blitzstromzähler

Leitungshalter für Rd 8 mm, Durchgang Ø 7 mm

VA

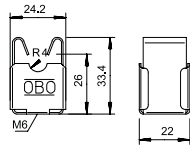


Typ	Passung mm	Montagehöhe mm	Verp. Stück	Gewicht kg/100 St.	Art.-Nr.
177 20 VA M8	Rd 8	20	20	1,838	5207347

- mit Innengewinde M8 bzw. Durchgangsloch Ø 7 mm
- aus rostfreiem Edelstahl (V2A)

Leitungshalter für Rd 8 mm, Durchgang Ø 5 mm

VA

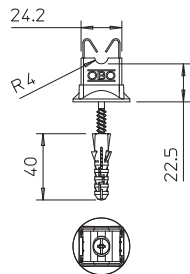


Typ	Passung mm	Montagehöhe mm	Verp. Stück	Gewicht kg/100 St.	Art.-Nr.
177 20 VA M6	Rd 8	20	20	2,500	5207339

- mit Innengewinde M6 bzw. Durchgangsloch Ø 5 mm
- aus rostfreiem Edelstahl (V2A)

Leitungshalter für Rd 8 mm, Befestigung mit Schraube und Dübel

VA

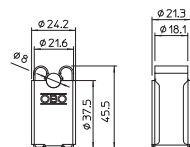


Typ	Passung mm	Montagehöhe mm	Verp. Stück	Gewicht kg/100 St.	Art.-Nr.
177 20 VA B-HD	Rd 8	20	50	2,900	5207901

- mit Innengewinde M8 bzw. Durchgangsloch Ø 7 mm
- aus rostfreiem Edelstahl (V2A)
- vormontiert mit Unterleger und Holzschraube 5 x 60 und Kunststoffdübel 8 x 40

Leitungshalter erhöhte Bauart für Rd 8 mm, Durchgang Ø 5 mm

VA



Typ	Passung mm	Montagehöhe mm	Verp. Stück	Gewicht kg/100 St.	Art.-Nr.
177 35 VA M6	Rd 8	35	20	2,680	5207342

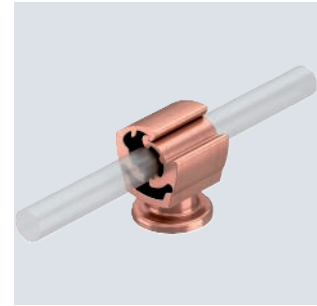
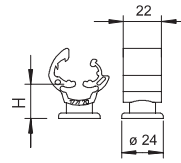
- mit Innengewinde M6 bzw. Durchgangsloch Ø 5 mm
- aus rostfreiem Edelstahl (V2A)

PA

Leitungshalter Rd 8-10 mm, verkupfert

Typ	Passung mm	Montage-		Verp. Stück	Gewicht kg/100 St.	Art.-Nr.
		mm	höhe mm			
177 30 CU	Rd 8-10		30	10	0,784	5207754

- mit Innengewinde M8 zum Aufschrauben und mit Durchgangsloch für Holzschrauben
- Farbe: Kupfer
- witterungs- und temperaturbeständig von -35 °C bis +90 °C

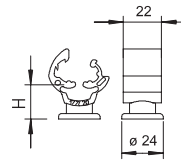


PA

Leitungshalter Rd 8-10 mm mit vormontierter Holzschraube

Typ	Passung mm	Montage-		Verp. Stück	Gewicht kg/100 St.	Art.-Nr.
		mm	höhe mm			
177 B-HD20	Rd 8-10		20	50	1,930	5207851
177 B-HD30	Rd 8-10		30	50	1,503	5207878

- mit Innengewinde M8 zum Aufschrauben und mit Durchgangsloch für Holzschrauben
- witterungs- und temperaturbeständig von -35 °C bis +90 °C
- mit vormontierten Holzschrauben (5 x 60) und Kunststoffdübel (8 x 40).

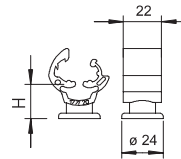


PA

Leitungshalter Rd 8-10 mm

Typ	Passung mm	Montage-		Verp. Stück	Gewicht kg/100 St.	Art.-Nr.
		mm	höhe mm			
177 20 M8	Rd 8-10		20	20	0,723	5207444
177 30 M8	Rd 8-10		30	20	0,790	5207460
177 55 M8	Rd 8-10		55	20	1,007	5207487

- mit Innengewinde M8 bzw. Durchgangsloch Ø 7 mm
- witterungs- und temperaturbeständig von -35 °C bis +90 °C

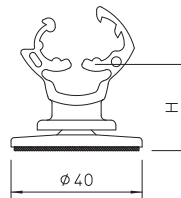


PA

Leitungshalter Rd 8-10 mm mit Klebesockel

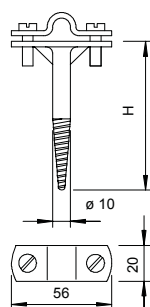
Typ	Maß		Verp. Stück	Gewicht kg/100 St.	Art.-Nr.
	H mm				
177 20 KL	25		50	1,239	5207451

- zum Verkleben auf Beton, Stahl oder glatten Untergründen
- nicht geeignet für raue Flächen wie Putz, Holz, Bitumenbahnen
- Verarbeitung bei > +15 °C und auf gereinigtem Untergrund
- bei der Installation von Flach- und Rundleitern sind zum thermischen Ausgleich Dehnungselemente einzusetzen
- Verwendung auf Foliendächern nach Rücksprache mit dem zuständigen Dachbauunternehmen.



Leitungshalter Rd 8-10 mm, mit Holzschraubengewinde

TG F

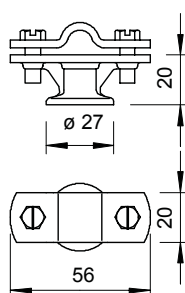


Typ	Passung mm	Maß H mm	Verp. Stück	Gewicht kg/100 St.	Art.-Nr.
176 A 65	Rd 8-10	65	50	9,536	5227070
176 A 80	Rd 8-10	80	50	10,025	5227089
176 A 100	Rd 8-10	100	50	11,500	5227100
176 A 150	Rd 8-10	150	20	13,100	5227151

- auch für Flachleiter bis FL 30
- mit Holzschraubengewinde
- Unterteil aus Temperguss, feuerverzinkt
- Überleger und Schrauben aus Stahl, feuerverzinkt

Leitungshalter Rd 8-10 mm mit Holzschraube, Kunststoffdübel

Zn Cu

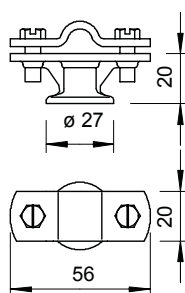


Typ	Passung mm	Verp. Stück	Gewicht kg/100 St.	Art.-Nr.
113 B-MS-HD 8-10	Rd 8-10	100	7,280	5230365

- mit Innengewinde M8 bzw. Durchgangsloch Ø 7 mm
- Überleger montiert mit 2 Sechskantschrauben
- Version HD mit Holzschrauben (5 x 60) und Kunststoffdübel (8 x 40)

Leitungshalter Rd 8-10 mm mit Holzschraube, Kunststoffdübel

Zn

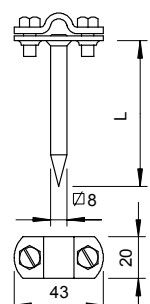
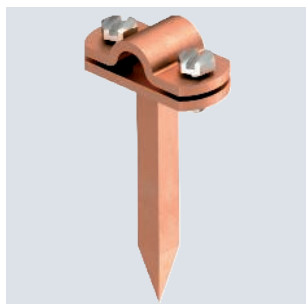


Typ	Passung mm	Verp. Stück	Gewicht kg/100 St.	Art.-Nr.
113 B-Z-HD	Rd 8-10	100	6,580	5230322

- mit Innengewinde M8 bzw. Durchgangsloch Ø 7 mm
- Überleger montiert mit 2 Sechskantschrauben
- Version HD mit Holzschrauben (5 x 60) und Kunststoffdübel (8 x 40)

Leitungshalter Rd 8-10 mm, mit Vierkantstift verkupfert

Cu



Typ	Passung mm	Länge mm	Verp. Stück	Gewicht kg/100 St.	Art.-Nr.
163 100 CU	Rd 8-10	100	10	10,840	5223601

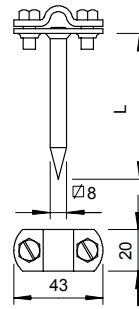
- komplett mit Überleger und Sechskantschrauben
- mit festem Vierkantstift zur schnellen Montage
- mit Sechskantschrauben aus VA

St FT

Leitungshalter Rd 8-10 mm, mit Vierkantstift

Typ	Passung mm	Länge mm	Verp. Stück	Gewicht kg/100 St.	Art.-Nr.
163 70 FT	Rd 8-10	70	50	8,476	5223075
163 100 FT	Rd 8-10	100	50	10,056	5223105

- komplett mit Überleger und Sechskantschrauben
- mit festem Vierkantstift zur schnellen Montage
- mit Sechskantschrauben aus VA

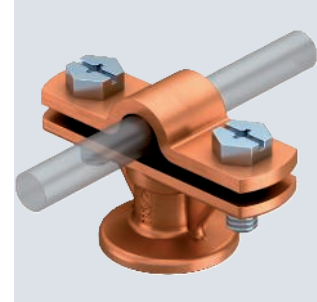
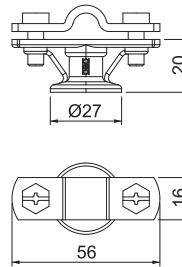


Zn Cu

Leitungshalter Rd 8-10 mm

Typ	Passung mm	Verp. Stück	Gewicht kg/100 St.	Art.-Nr.
113 8-10	Rd 8-10	20	6,247	5230217

- mit Innengewinde M8 bzw. Durchgangsloch Ø 7 mm
- Überleger montiert mit 2 Sechskantschrauben

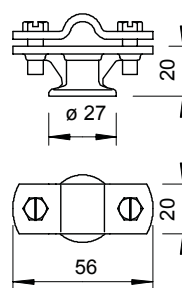


Zn G

Leitungshalter Rd 8-10 mm

Typ	Passung mm	Verp. Stück	Gewicht kg/100 St.	Art.-Nr.
113 Z8-10	Rd 8-10	20	5,956	5229960

- mit Innengewinde M8 bzw. Durchgangsloch Ø 7 mm
- Überleger montiert mit 2 Sechskantschrauben
- Version HD mit Holzschrauben (5 x 60) und Kunststoffdübel (8 x 40)

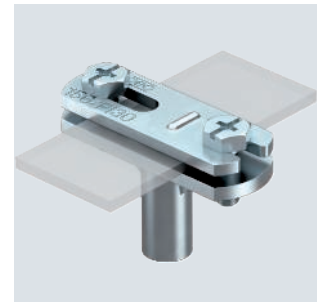
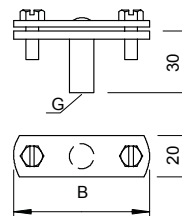


Zn G

Leitungshalter für Flachleiter

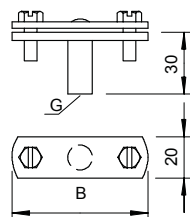
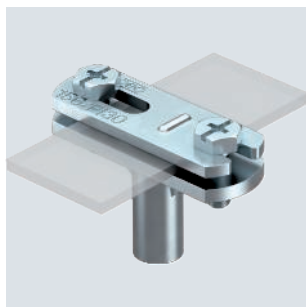
Typ	Maß B mm	Passung mm	Ge-winde	Verp. Stück	Gewicht kg/100 St.	Art.-Nr.
168 FL30-M6	56	FL 30	M6	20	7,640	5229464
168 DIN 30	56	FL 30	M8	20	6,570	5229480

- für Flachband
- mit Innengewinde (G)
- Montagehöhe 30 mm



Leitungshalter für Flachleiter

TG FT

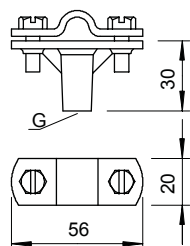
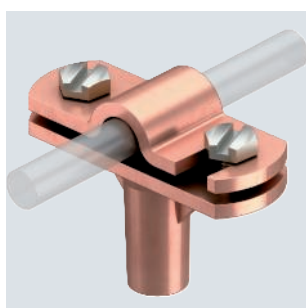


Typ	Maß			Verp. Stück	Gewicht kg/100 St.	Art.-Nr.
	B mm	Passung mm	Ge-winde			
168 FL40-M8	66	FL 40	M8	20	8,200	5229553

- für Flachband
- mit Innengewinde (G)
- Montagehöhe 30 mm

Leitungshalter mit Scharnier-Überleger

Zn Cu

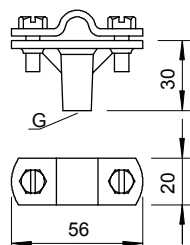
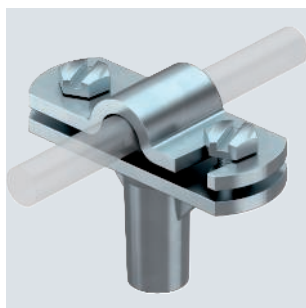


Typ	Passung mm	Ge-winde	Verp. Stück	Gewicht kg/100 St.	Art.-Nr.

- mit Innengewinde (G)
- Scharnier-Überleger zur schnellen Schwenkmontage
- Überleger montiert mit 2 Sechskantschrauben
- Montagehöhe 30 mm

Leitungshalter Rd 8-10 mm, 30 mm Montagehöhe

Zn G

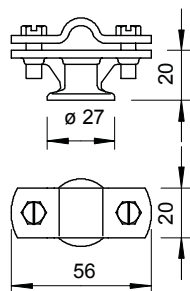


Typ	Passung mm	Ge-winde	Verp. Stück	Gewicht kg/100 St.	Art.-Nr.
168 DIN-K-M8	Rd 8-10	M8	20	7,780	5229839

- mit Innengewinde (G)
- Scharnier-Überleger zur schnellen Schwenkmontage
- Überleger montiert mit 2 Sechskantschrauben
- Montagehöhe 30 mm

Leitungshalter Rd 8-10 mm

Zn G



Typ	Passung mm	Verp. Stück	Gewicht kg/100 St.	Art.-Nr.

- mit Innengewinde M8 bzw. Durchgangsloch Ø 7 mm
- Scharnier-Überleger zur schnellen Schwenkmontage
- Überleger montiert mit 2 Sechskantschrauben

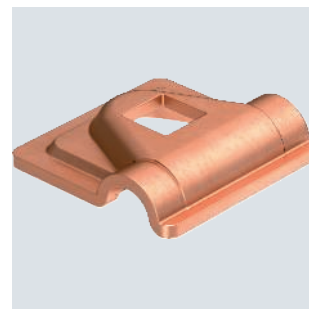
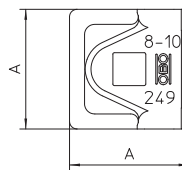


Cu

Schnellverbinder, Oberteil Rd 8-10 mm

Typ	Passung mm	Maß		Verp. Stück	Gewicht kg/100 St.	Art.-Nr.
		A mm				
249 8-10 CU-OT	Rd 8-10	40		100	3,580	5311530

- zur Rundleiterbefestigung RD 8-10
- für M10-Schrauben geeignet

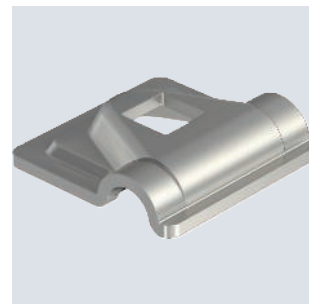
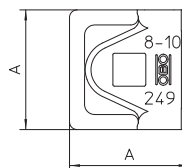


VA

Schnellverbinder, Oberteil Rd 8-10 mm

Typ	Passung mm	Maß		Verp. Stück	Gewicht kg/100 St.	Art.-Nr.
		A mm				
249 8-10 VA-OT	Rd 8-10	40		100	3,130	5311554

- für Rundleiter Rd 8-10
- für M10-Schrauben geeignet

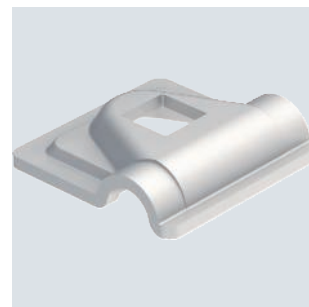
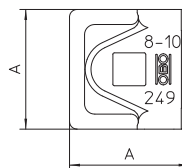


Alu

Schnellverbinder, Oberteil Rd 8-10 mm

Typ	Passung mm	Maß		Verp. Stück	Gewicht kg/100 St.	Art.-Nr.
		A mm				
249 8-10 ALU-OT	Rd 8-10	44		100	2,100	5311585

- zur Rundleiterbefestigung RD 8-10
- für M10-Schrauben geeignet

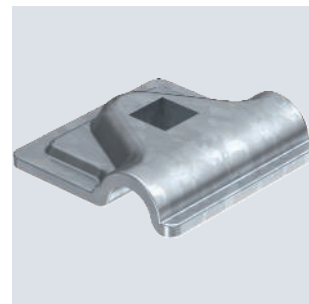
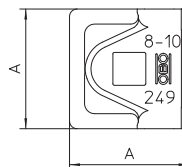


St FT

Schnellverbinder, Oberteil Rd 8-10 mm

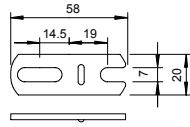
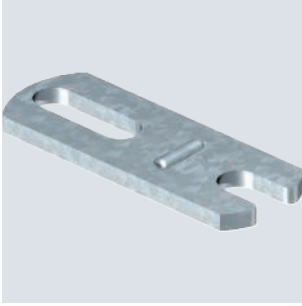
Typ	Passung mm	Maß		Verp. Stück	Gewicht kg/100 St.	Art.-Nr.
		A mm				
249 8-10 ST-OT	Rd 8-10	40		100	3,240	5311503

- zur Rundleiterbefestigung RD 8-10
- für M10-Schrauben geeignet



Leitungshalter, Oberteil für FL 30 mm

St FT

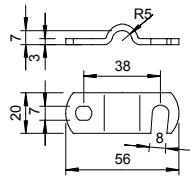


Typ	Passung mm	Verp. Stück	Gewicht kg/100 St.	Art.-Nr.
156 FL	FL30	50	2,460	5228328

- mit Langloch zur schnellen Montage

Leitungshalter, Oberteil für Rd 8-10 mm

St FT



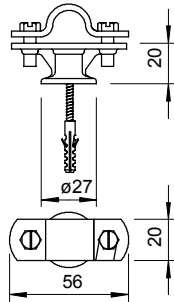
Typ	Passung mm	Verp. Stück	Gewicht kg/100 St.	Art.-Nr.
156 8-10	Rd 8-10	100	2,680	5228026

- mit offenem Langloch zur schnellen Montage

Halter für Fang- und Erdführungsstangen

Stangenhalter, 16 mm, mit Schraube und Dübel

Zn Cu

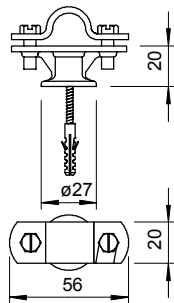


Typ	Passung mm	Verp. Stück	Gewicht kg/100 St.	Art.-Nr.
113 B-HD-16	Rd 16	100	10,100	5412811

- für Fang- und Erdführungsstangen Rd 16
- montiert mit Überleger und Sechskantschrauben M6 x 16 (VA)
- Innengewinde M8 zum Aufschrauben und Durchgangsloch für Holzschrauben
- vormontiert mit Holzschraube 5 x 60 und Kunststoffdübel 8 x 40

Stangenhalter, 16 mm, mit Schraube und Dübel

Zn



Typ	Passung mm	Verp. Stück	Gewicht kg/100 St.	Art.-Nr.
113 B-Z-HD	Rd 16	100	6,000	5412803

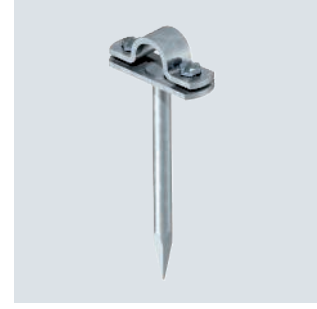
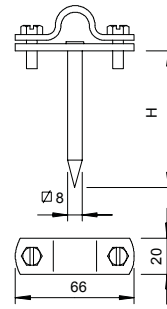
- für Fang- und Erdführungsstangen Rd 16
- montiert mit Überleger und Sechskantschrauben M6 x 16 (VA)
- Innengewinde M8 zum Aufschrauben und Durchgangsloch für Holzschrauben
- vormontiert mit Holzschraube 5 x 60 und Kunststoffdübel 8 x 40

St F

Stangenhalter, 16 mm, mit Vierkantstift

Typ	Maß		Verp. Stück	Gewicht kg/100 St.	Art.-Nr.
	Passung mm	H mm			
112 DIN-100	Rd 16	100	10	12,412	5410096

- für Fang- und Erdführungsstangen
- Überleger mit 2 Sechskantschrauben M6 x 16 (VA)
- mit Vierkantstift

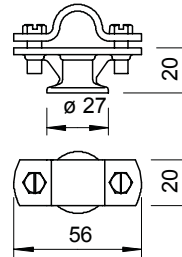


Zn Cu

Stangenhalter, 16 mm

Typ	Passung mm		Verp. Stück	Gewicht kg/100 St.	Art.-Nr.
	Rd 16				
113 ZN-16	Rd 16		10	10,100	5412633

- für Fang- und Erdführungsstangen Rd 16
- montiert mit Überleger und Sechskantschrauben M6 x 16
- mit Innengewinde M8 bzw. Durchgangsloch Ø 7 mm

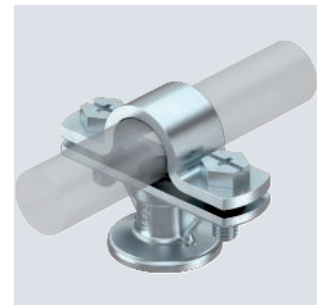
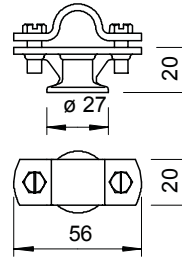


Zn

Stangenhalter, 16 mm

Typ	Passung mm		Verp. Stück	Gewicht kg/100 St.	Art.-Nr.
	Rd 16				
113 Z-16	Rd 16		10	6,000	5412609

- für Fang- und Erdführungsstangen Rd 16
- montiert mit Überleger und Sechskantschrauben M6 x 16
- mit Innengewinde M8 bzw. Durchgangsloch Ø 7 mm

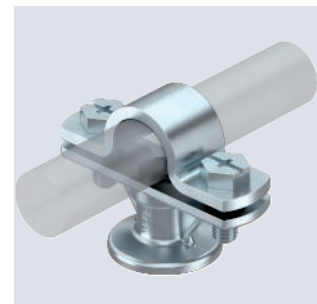
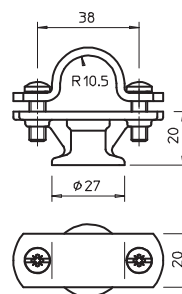


Zn

Stangenhalter, 20 mm

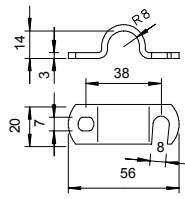
Typ	Passung mm		Verp. Stück	Gewicht kg/100 St.	Art.-Nr.
	Rd 20				
113 Z-20	Rd 20		20	8,200	5230527

- montiert mit Überleger und Sechskantschrauben M6 x 16
- mit Innengewinde M8 bzw. Durchgangsloch Ø 7 mm.



Leitungshalter, Oberteil für Rundleiter und Fangstangen 16 mm

St FT

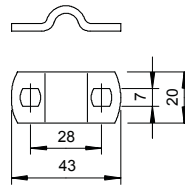
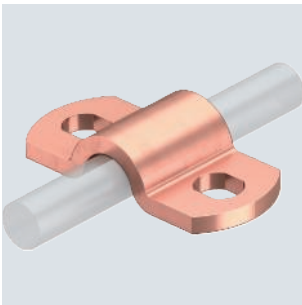


Typ	Passung mm	Verp. Stück	Gewicht kg/100 St.	Art.-Nr.
156 16	Rd 16	50	3,230	5228220

• mit offenem Langloch zur schnellen Montage

Leitungshalter, Oberteil für Rd 8-10 mm, Kupfer

Cu

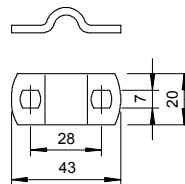
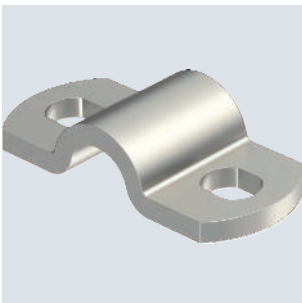


Typ	Passung mm	Verp. Stück	Gewicht kg/100 St.	Art.-Nr.
156 K8-10 CU	Rd 8-10	100	2,260	5228131

• für Rd 8-10 mm

Leitungshalter, Oberteil für Rd 8-10 mm, Edelstahl

VA

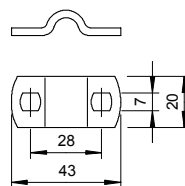


Typ	Passung mm	Verp. Stück	Gewicht kg/100 St.	Art.-Nr.
156 K8-10 VA	Rd 8-10	100	2,100	5228134

• für Rd 8-10 mm

Leitungshalter, Oberteil für Rd 8-10 mm, Stahl

St FT



Typ	Passung mm	Verp. Stück	Gewicht kg/100 St.	Art.-Nr.
156 K8-10 ST	Rd 8-10	100	2,000	5228123

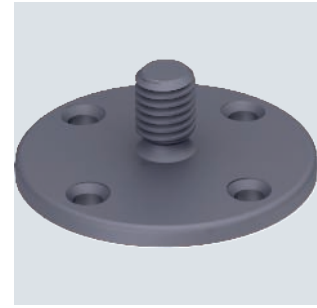
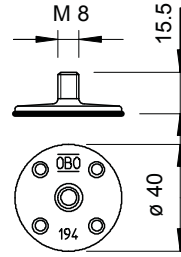
• für Rd 8-10 mm

PA

Klebesockel inklusive Industrie-Klebepad

Typ	Farbe	Ge- winde	Verp. Stück	Gewicht kg/100 St.	Art.-Nr.
194 K	grau	M8	20	0,600	5207266

- mit Gewindestiften M8
- zur Aufnahme von Leitungssäulen mit M8-Innengewinde
- zum Verkleben auf Beton, Stahl oder glatten Untergründen
- nicht geeignet für raue Flächen wie Putz, Holz, Bitumenbahnen
- Verarbeitung bei > +15 °C und auf gereinigtem Untergrund
- bei der Installation von Flach- und Rundleitern sind zum thermischen Ausgleich Dehnungselemente einzusetzen
- Verwendung auf Foliendächern nach Rücksprache mit dem zuständigen Dachbauunternehmen

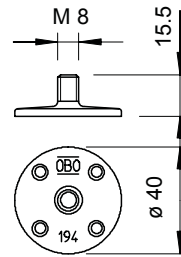


PA

Klebesockel

Typ	Farbe	Ge- winde	Verp. Stück	Gewicht kg/100 St.	Art.-Nr.
194	grau	M8	100	0,389	5207258

- mit Gewindestiften M8
- zur Aufnahme von Leitungssäulen mit M8-Innengewinde
- zum Verkleben auf Beton, Stahl oder Mauerwerk
- bei der Installation von Flach- und Rundleitern sind zum thermischen Ausgleich Dehnungselemente einzusetzen

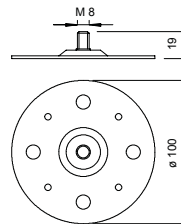


St FS

Fußplatte

Typ	Ge- winde	Verp. Stück	Gewicht kg/100 St.	Art.-Nr.
199 DIN	M8	10	14,200	5208017

- mit M8-Gewindestift
- zum direkten Aufkleben geeignet
- Gewindestift aus Messing und Grundplatte aus Stahl, tauchfeuerverzinkt

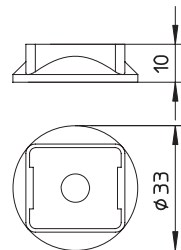


PP

Unterleger für Leitungshalter Typ 177

Typ	Farbe	Verp. Stück	Gewicht kg/100 St.	Art.-Nr.
177 U	lichtgrau	20	0,286	5207371

- für einfache Wandmontage
- UV-beständig



Hartschaumplattendübel

PA



Typ	Länge mm	Dübel-Ø mm	Holz- schrauben Ø mm	Bruch- last kN	Verp. Stück	Gewicht kg/100 St.	Art.-Nr.
177 WDVS 64x25 B	63,5	9	4-5	0,05	50	0,658	5207375

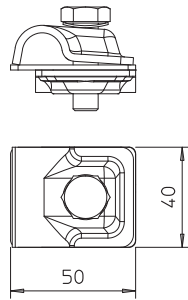
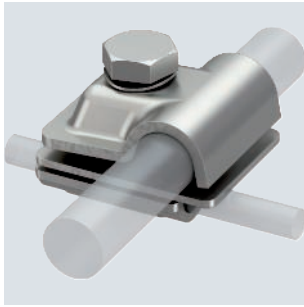
Dübel zur universellen leichten Befestigung in verputzten Wärmedämmverbund-Systemen (WDVS). Die selbstschneidende Spitze macht ein Vorbohren überflüssig.

Leitungsmaterial



Vario-Schnellverbinder Rd 8-10x16

VA

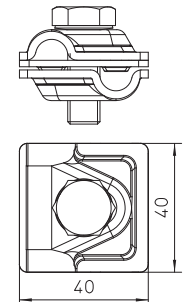
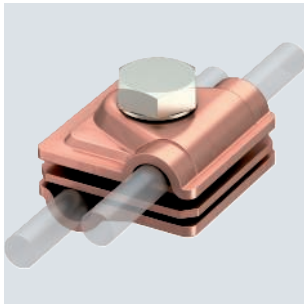


Typ	Passung mm	Maß A mm	Blitz- strom- trag- fähigkeit kA	Verp. Stück	Gewicht kg/100 St.	Art.-Nr.
249 8-10X16 VA	8-10x16	40	H/100	10	14,958	5311590

- für T-, Kreuz- und Parallelverbindungen mit Zwischenplatten
- schnelle Montage mittels einer Schraube M10 x 30 aus rostfreiem Edelstahl
- mit Federscheibe nach DIN 137
- entspricht den Anforderungen nach VDE 0185-305 (IEC 62305)

Vario-Schnellverbinder Rd 6-8 / 8-10 mm

Cu

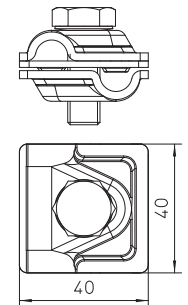
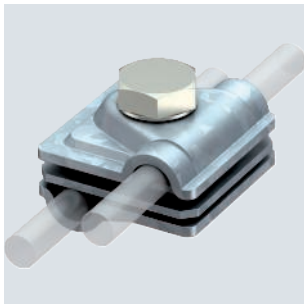


Typ	Passung mm	Maß A mm	Blitz- strom- trag- fähigkeit kA	Verp. Stück	Gewicht kg/100 St.	Art.-Nr.
249 6-10 CU	RD 6-8 / 8-10	40	H/100	10	14,540	5311417

- für T-, Kreuz- und Parallelverbindungen mit Zwischenplatten
- schnelle Montage mittels einer Schraube M10 x 30 aus rostfreiem Edelstahl A2
- mit Federscheibe nach DIN 137
- entspricht den Anforderungen nach VDE 0185-305 (IEC 62305)

Vario-Schnellverbinder Rd 6-8 / 8-10 mm

St FT

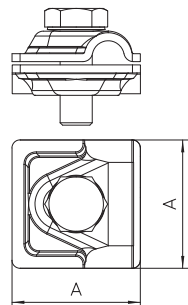
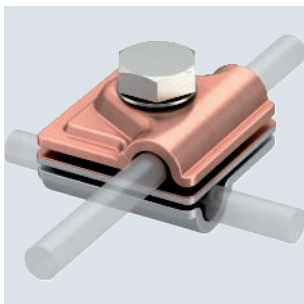


Typ	Passung mm	Maß A mm	Blitz- strom- trag- fähigkeit kA	Verp. Stück	Gewicht kg/100 St.	Art.-Nr.
249 6-10 ST	RD 6-8 / 8-10	40	H/100	20	13,100	5311410

- für T-, Kreuz- und Parallelverbindungen mit Zwischenplatten
- schnelle Montage mittels einer Schraube M10 x 30 aus rostfreiem Edelstahl
- mit Federscheibe nach DIN 137
- entspricht den Anforderungen nach VDE 0185-305 (IEC 62305)

Vario-Zweimetall-Schnellverbinder

Cu



Typ	Passung mm	Maß A mm	Blitz- strom- trag- fähigkeit kA	Werk- stoff	Verp. Stück	Gewicht kg/100 St.	Art.-Nr.
249 8-10 ZV	Rd 8-10	44	H/100	Cu	10	14,220	5311535

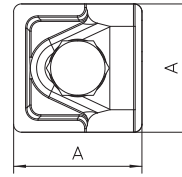
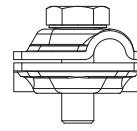
- Zwischenplatte aus Kupfer/Aluminium, Ober-/Unterteil aus Kupfer und Aluminium
- für T-, Kreuz- und Parallelverbindungen
- schnelle Montage mittels einer Schraube M10 x 30 aus rostfreiem Edelstahl
- mit Federscheibe nach DIN 137
- entspricht den Anforderungen nach VDE 0185-305 (IEC 62305)

Cu

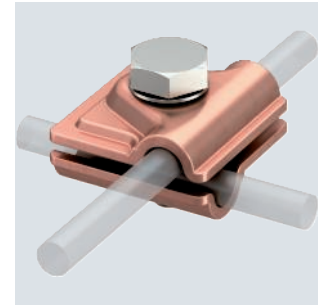


Typ	Passung mm	Maß A mm	Blitz- strom- trag- fähigkeit kA	Verp. Stück	Gewicht kg/100 St.	Art.-Nr.
249 8-10 CU	Rd 8-10	40	H/100	10	11,900	5311527

- für T-, Kreuz- und Parallelverbindungen
- schnelle Montage mittels einer Schraube M10 x 30 aus rostfreiem Edelstahl
- entspricht den Anforderungen nach VDE 0185-305 (IEC 62305)



Vario-Schnellverbinder

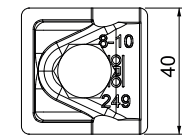
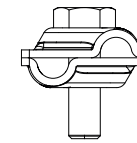


VA

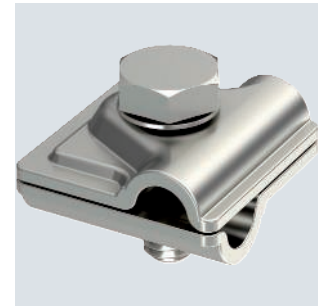


Typ	Passung mm	Blitz- strom- trag- fähigkeit kA	Kurz- schluss- strom (50HZ) (1s;≤ 300°C) kA	Verp. Stück	Gewicht kg/100 St.	Art.-Nr.
249 8-10 V4A	Rd 8-10	H/100	1,4	10	9,500	5311404

- für T-, Kreuz- und Parallelverbindungen
- komplettes Bauteil aus A4
- schnelle Montage mittels einer Schraube M10 x 30 aus rostfreiem Edelstahl
- entspricht den Anforderungen nach VDE 0185-305 (IEC 62305)



Vario-Schnellverbinder

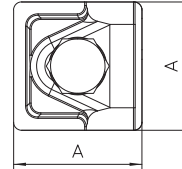
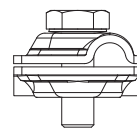


VA

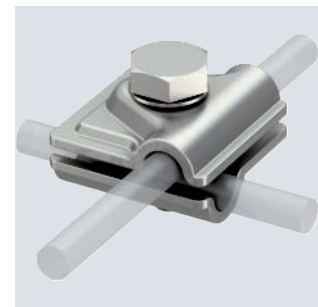


Typ	Passung mm	Maß A mm	Blitz- strom- trag- fähigkeit kA	Verp. Stück	Gewicht kg/100 St.	Art.-Nr.
249 8-10 VA	Rd 8-10	40	H/100	10	9,276	5311551

- für T-, Kreuz- und Parallelverbindungen
- schnelle Montage mittels einer Schraube M10 x 30 aus rostfreiem Edelstahl
- entspricht den Anforderungen nach VDE 0185-305 (IEC 62305)



Vario-Schnellverbinder

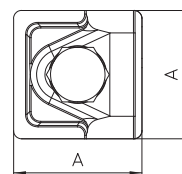
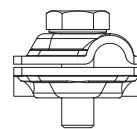


Alu

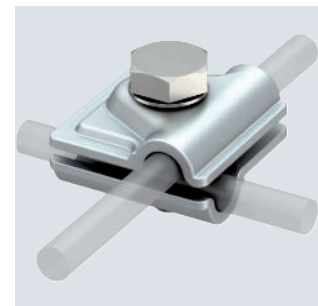


Typ	Passung mm	Maß A mm	Blitz- strom- trag- fähigkeit kA	Verp. Stück	Gewicht kg/100 St.	Art.-Nr.
249 8-10 ALU	Rd 8-10	44	H/100	30	6,600	5311519
249 B ALU	Rd 8-10	44	H/100	100	7,250	5311713

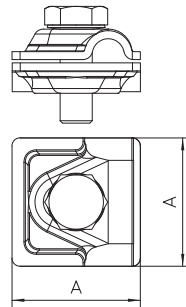
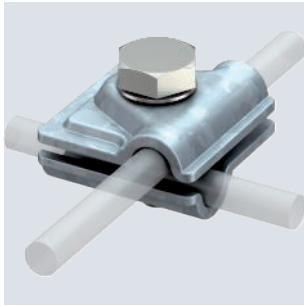
- für T-, Kreuz- und Parallelverbindungen
- schnelle Montage mittels einer Schraube M10 x 30 aus rostfreiem Edelstahl
- entspricht den Anforderungen nach VDE 0185-305 (IEC 62305)



Vario-Schnellverbinder



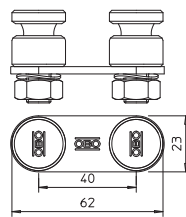
Vario-Schnellverbinder



Typ	Passung mm	Maß A mm	Kurzschlussstrom (50Hz) (1s; ≤ 300°C) kA	Blitzstromtragfähigkeit kA	Verp. Stück	Gewicht kg/100 St.	Art.-Nr.
249 8-10 ST	Rd 8-10	40	5,6	H/100	20	9,306	5311500
249 B ST	Rd 8-10	40	5,6	H/100	100	10,800	5311705

- für T-, Kreuz- und Parallelverbindungen
- schnelle Montage mittels einer Schraube M10 x 30 aus rostfreiem Edelstahl
- entspricht den Anforderungen nach VDE 0185-305 (IEC 62305)

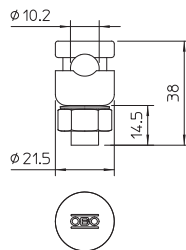
Verbinder Rd 8-10 mm, 2fach mit Druckwanne



Typ	Passung mm	Blitzstromtragfähigkeit kA	Verp. Stück	Gewicht kg/100 St.	Art.-Nr.
5002 N-VA	Rd 8-10	N/50	10	16,200	5304270

- mit 2 Fix-Kontakt-Klemmschrauben, Muttern und Federscheiben
- inkl. vormontierter Druckwanne aus VA
- entspricht den Anforderungen nach VDE 0185-305 (IEC 62305)

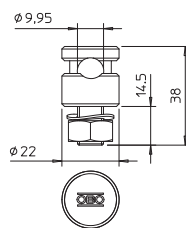
Verbinder Rd 8-10 mm mit Druckwanne



Typ	Passung mm	Blitzstromtragfähigkeit kA	Verp. Stück	Gewicht kg/100 St.	Art.-Nr.
5001 N-CU	Rd 8-10	H/100	10	6,750	5304172

- mit 1 Fix-Kontakt-Klemmschraube, Mutter und Federscheibe
- inkl. vormontierter Druckwanne
- entspricht den Anforderungen nach VDE 0185-305 (IEC 62305)

Verbinder Rd 8-10 mm mit Druckwanne



Typ	Passung mm	Blitzstromtragfähigkeit kA	Verp. Stück	Gewicht kg/100 St.	Art.-Nr.
5001 N-VA	Rd 8-10	N/50	10	6,800	5304176

- mit 1 Fix-Kontakt-Klemmschraube, Mutter und Federscheibe
- inkl. vormontierter Druckwanne
- entspricht den Anforderungen nach VDE 0185-305 (IEC 62305)

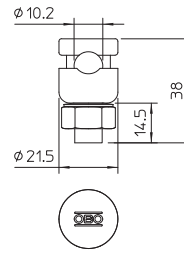
St FT

Verbinder Rd 8-10 mm mit Druckwanne



Typ	Passung mm	Blitzstromtragfähigkeit kA	Verp. Stück	Gewicht kg/100 St.	Art.-Nr.
5001 N-FT	Rd 8-10	N/50	20	5,900	5304164

- mit 1 Fix-Kontakt-Klemmschraube, Mutter und Federscheibe
- inkl. vormontierter Druckwanne
- entspricht den Anforderungen nach VDE 0185-305 (IEC 62305)



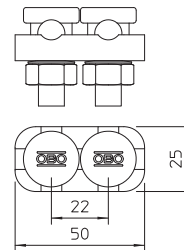
St FT

Verbinder Rd 8-10 mm, 2fach



Typ	Passung mm	Blitzstromtragfähigkeit kA	Verp. Stück	Gewicht kg/100 St.	Art.-Nr.
5002 DIN-FT	Rd 8-10	H/100	20	14,240	5304202

- mit je 2 Fix-Kontakt-Klemmschrauben, Muttern und Federscheiben
- inkl. vormontiertem Verbindungs-Druckstück aus Zinkdruckguss bzw. verkupferten Zinkdruckguss
- entspricht den Anforderungen nach VDE 0185-305 (IEC 62305)



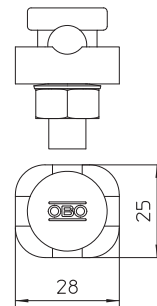
Zn Cu

Verbinder Rd 8-10 mm, 1fach, Kupfer



Typ	Passung mm	Blitzstromtragfähigkeit kA	Verp. Stück	Gewicht kg/100 St.	Art.-Nr.
5001 ZN-CU	Rd 8-10	H/100	10	8,760	5304113

- mit Fix-Kontakt-Klemmschraube, Mutter und Federscheibe
- mit Bohrung 10,2 mm
- mit vormontiertem Druckstück aus Zinkdruckguss
- entspricht den Anforderungen nach VDE 0185-305 (IEC 62305)



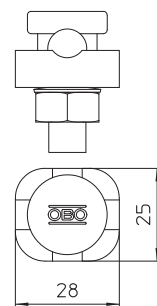
St FT

Verbinder Rd 8-10 mm, 1fach



Typ	Passung mm	Blitzstromtragfähigkeit kA	Verp. Stück	Gewicht kg/100 St.	Art.-Nr.
5001 DIN-FT	Rd 8-10	H/100	20	7,450	5304105
5001 DIN-FT+VA	Rd 8-10	N/50	20	7,450	5304107

- mit Fix-Kontakt-Klemmschraube, Mutter und Federscheibe
- mit Bohrung 10,2 mm
- mit vormontiertem Druckstück aus Zinkdruckguss
- entspricht den Anforderungen nach VDE 0185-305 (IEC 62305)

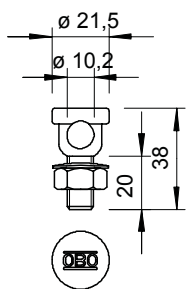


Schutzstationen - Äußerer Blitzschutz / de / 2022/09/08 12:46:58 (LL:Export_03072) / 2022/09/08 12:47:18 12:47:18



Verbinder Rd 8-10 mm mit Gewinde M10

St F

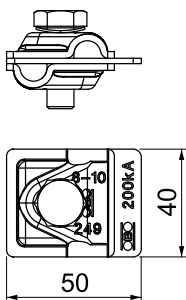
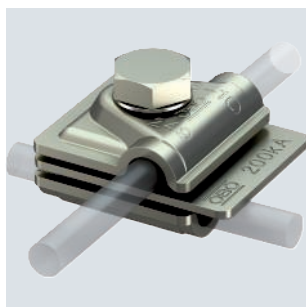


Typ	Passung mm	Verp. Stück	Gewicht kg/100 St.	Art.-Nr.
5000	Rd 8-10	20	4,630	5304008

- mit Bohrung 10,2 mm
- mit Gewinde M10
- inkl. vormontierter Mutter M10 und Federscheibe
- entspricht den Anforderungen nach VDE 0185-305 (IEC 62305)

Vario-Schnellverbinder 200 kA

VA



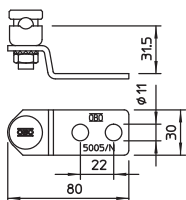
Typ	Passung mm	Blitzstromtragfähigkeit kA	Verp. Stück	Gewicht kg/100 St.	Art.-Nr.
249 8-10 V2A 200	Rd 8-10	H2/200	10	12,374	5311595

- für T-, Kreuz- und Parallelverbindungen
- schnelle Montage mittels einer Schraube M10 x 30 aus rostfreiem Edelstahl
- entspricht den Anforderungen nach VDE 0185-305 (IEC 62305)
- geprüft in Anlehnung an VDE 0185-561-1 (IEC/EN 62561-1) mit 200 kA
- zum Einsatz in Blitzschutzklasse I mit der isCon® Premium Ableitung

Anschluss- und Endstücke

Anschluss- und Endstück mit Verbinder und Druckwanne

St FT



Typ	Passung mm	Verp. Stück	Gewicht kg/100 St.	Art.-Nr.
5005 N-FT	Rd 8-10	10	11,600	5304660

- mit 2 Anschlusslöchern Ø 11 mm
- inkl. vormontiertem Verbinder Typ 5001 N
- entspricht den Anforderungen nach VDE 0185-305 (IEC 62305)

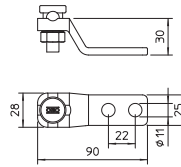
St F



Anschluss- und Endstück, DIN-Ausführung

Typ	Passung mm	Werk- stoff	Verp. Stück	Gewicht kg/100 St.	Art.-Nr.
5005 DIN-FT	Rd 8-10	St	10	15,518	5304601

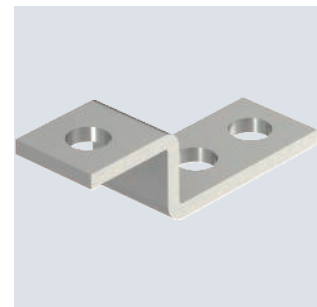
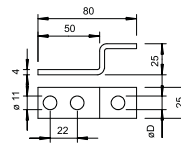
- mit 2 Anschlusslöchern und 1 Fix-Kontakt-Klemmschraube 5000...
- mit 2 Anschlusslöchern Ø 11 mm
- entspricht den Anforderungen nach VDE 0185-305 (IEC 62305)



VA

Typ	Maß D Ø mm	Verp. Stück	Gewicht kg/100 St.	Art.-Nr.
5011 VA M10	11	10	7,064	5334934
5011 VA M12	13	10	7,048	5334942

- zum Anschluss an Stahlkonstruktionen oder zum Anschrauben an Erdungsfestpunkten
- für Anschlüsse: Rundleiter Rd 8-10 und Flachleiter FL 30 x 3,5
- 2 Anschlusslöcher Ø 11 mm
- 1 Anschlussloch Maß D

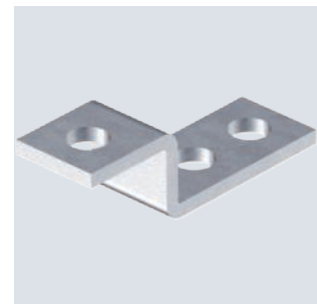
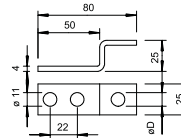


Anschluss- und Endstück

St FT

Typ	Maß D Ø mm	Verp. Stück	Gewicht kg/100 St.	Art.-Nr.
5011	11	10	7,064	5304997

- zum Anschluss an Stahlkonstruktionen oder zum Anschrauben an Erdungsfestpunkten
- für Anschlüsse: Rundleiter Rd 8-10 und Flachleiter FL 30 x 3,5
- 2 Anschlusslöcher Ø 11 mm
- 1 Anschlussloch Maß D



Anschluss- und Endstück

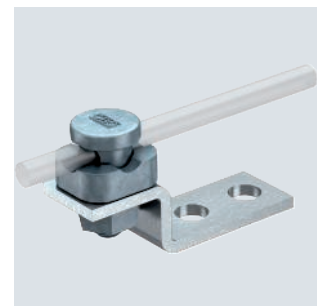
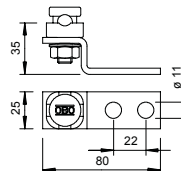
St F



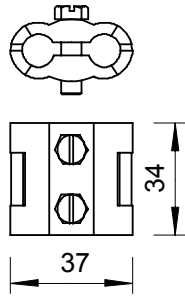
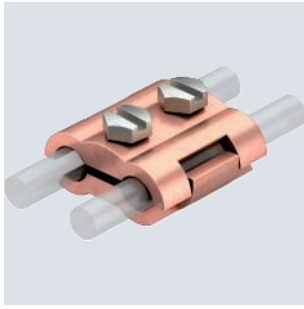
Anschluss- und Endstück mit Verbinder

Typ	Werk- stoff	Passung mm	Blitz- strom- trag- fähigkeit kA	Verp. Stück	Gewicht kg/100 St.	Art.-Nr.
5009	St	Rd 8-10	H/100	10	14,500	5304970

- mit 2 Anschlusslöchern Ø 11 mm
- montiert mit Verbinder (einteilig) Typ 5001 DIN-FT
- entspricht den Anforderungen nach VDE 0185-305 (IEC 62305)



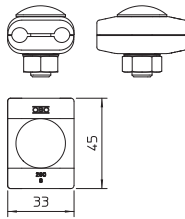
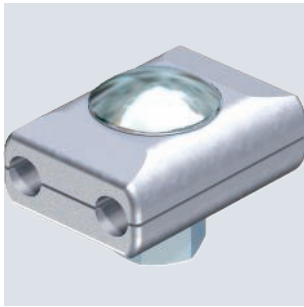
Parallelverbinder Rd 6-10 mm, M6 x 20



Typ	Passung mm	Blitzstromtragfähigkeit kA	Verp. Stück	Gewicht kg/100 St.	Art.-Nr.
260 8-10 MS	Rd 6-10	N/50	50	15,820	5315654

• mit 2 Sechskantschrauben M6 x 20 aus Edelstahl (V2A)

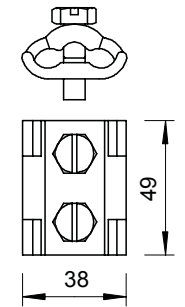
Parallelverbinder Rd 8 mm, M10 x 30



Typ	Passung mm	Blitzstromtragfähigkeit kA	Verp. Stück	Gewicht kg/100 St.	Art.-Nr.
260 8	Rd 8	H/100	50	13,930	5315700

• mit Flachrundschraube M10 x 30 und Sechskantmutter aus Stahl, feuerverzinkt

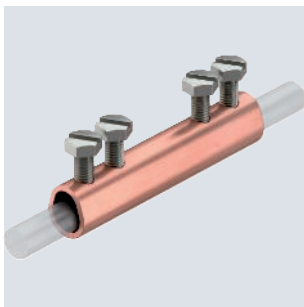
Parallelverbinder Rd 8-10 mm, M8 x 25



Typ	Passung mm	Blitzstromtragfähigkeit kA	Verp. Stück	Gewicht kg/100 St.	Art.-Nr.
259 8-10	Rd 8-10	N/50	25	13,230	5315506

• mit 2 Sechskantschrauben M8 x 25 aus Stahl, feuerverzinkt

Längsverbinder Rd 6-10 mm



Typ	Passung mm	Blitzstromtragfähigkeit kA	Verp. Stück	Gewicht kg/100 St.	Art.-Nr.
237 N CU	Rd 6-10	H/100	10	8,760	5328284

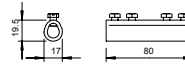
• mit 4 Sechskantschrauben M6 x 12
• entspricht den Anforderungen nach VDE 0185-305-3 (IEC/EN 62305-3)

St F

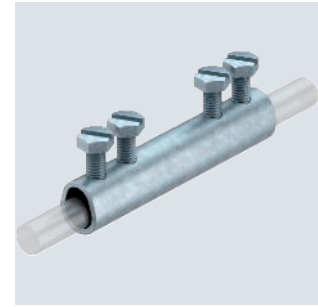


Typ	Passung mm	Blitzstromtragfähigkeit kA	Verp. Stück	Gewicht kg/100 St.	Art.-Nr.
237 N FT	Rd 8-10	H/100	20	8,560	5328209

- mit 4 Sechskantschrauben M6 x 10
- entspricht den Anforderungen nach VDE 0185-305-3 (IEC/ EN 62305-3)



Längsverbinder Rd 8-10 mm

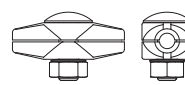


Zn G



Typ	Passung mm	Blitzstromtragfähigkeit kA	Verp. Stück	Gewicht kg/100 St.	Art.-Nr.
239	Rd 8	N/50	20	12,510	5329078

- mit Flachrundschaube M10 x 30 und Sechskantmutter M10
- entspricht den Anforderungen nach VDE 0185-305-3 (IEC/ EN 62305-3)



Längsverbinder Rd 8 mm



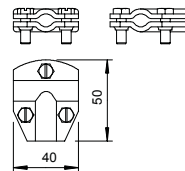
T-Verbinder

Cu

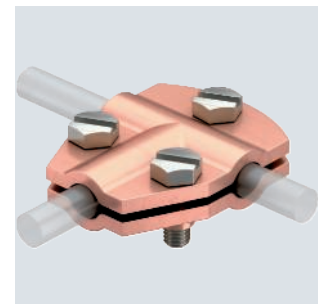


Typ	Passung mm	Blitzstromtragfähigkeit kA	Verp. Stück	Gewicht kg/100 St.	Art.-Nr.
247 8-10 CU	Rd 8-10	N/50	10	10,750	5311268

- mit 3 Sechskantschrauben M6 x 16 (VA)
- entspricht den Anforderungen nach VDE 0185-305-3 (IEC/ EN 62305-3)



T-Verbinder Rd 8-10 mm, 3fach geschraubt

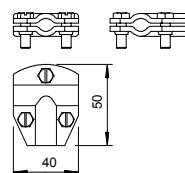


St FT

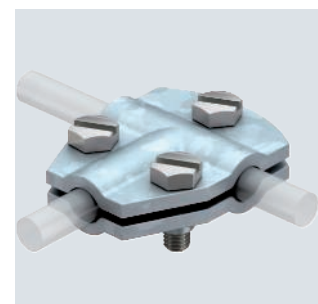


Typ	Passung mm	Blitzstromtragfähigkeit kA	Verp. Stück	Gewicht kg/100 St.	Art.-Nr.
247 8-10 FT	Rd 8-10	N/50	10	10,934	5311209

- mit 3 Sechskantschrauben M6 x 16 (VA)

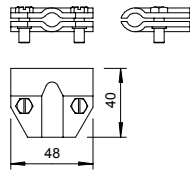
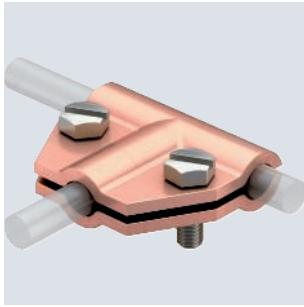


T-Verbinder Rd 8-10 mm, 3fach geschraubt



T-Verbinder Rd 8-10 mm

Cu

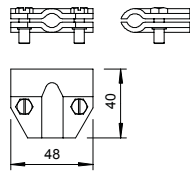
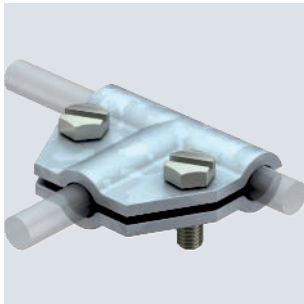


Typ	Passung mm	Blitzstromtragfähigkeit kA	Verp. Stück	Gewicht kg/100 St.	Art.-Nr.
245 8-10 CU	Rd 8-10	N/50	10	11,560	5311152

- mit 2 Sechskantschrauben M6 x 16 (VA)
- entspricht den Anforderungen nach VDE 0185-305-3 (IEC/ EN 62305-3)

T-Verbinder Rd 8-10 mm

St FT

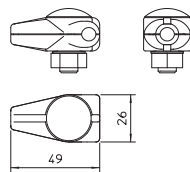
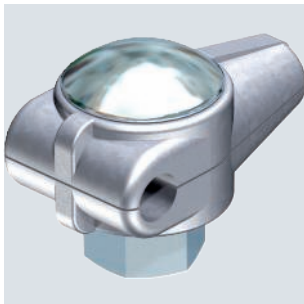


Typ	Passung mm	Blitzstromtragfähigkeit kA	Verp. Stück	Gewicht kg/100 St.	Art.-Nr.
245 8-10 FT	Rd 8-10	N/50	10	9,401	5311101

- mit 2 Sechskantschrauben M6 x 16 (VA)
- entspricht den Anforderungen nach VDE 0185-305-3 (IEC/ EN 62305-3)

T-Verbinder Rd 8 mm

Zn G



Typ	Passung mm	Blitzstromtragfähigkeit kA	Verp. Stück	Gewicht kg/100 St.	Art.-Nr.
244 Rd 8	Rd 8	N/50	10	11,580	5311039

- mit Flachrundsraube M10 x 30 und Sechskantmutter M10
- entspricht den Anforderungen nach VDE 0185-305-3 (IEC/ EN 62305-3)

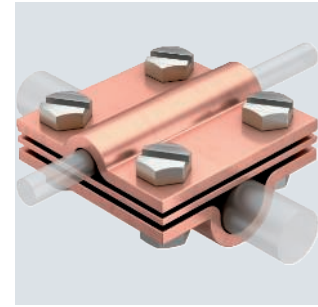
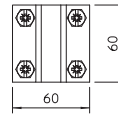
Cu

Kreuzverbinder mit Zwischenplatte für Rd 8-10 x Rd 16



Typ	Passung mm	Blitzstromtragfähigkeit kA	Verp. Stück	Gewicht kg/100 St.	Art.-Nr.
252 8-10X16 CU	Rd 8-10 x 16	H/100	10	43,985	5312442

- entspricht den Anforderungen nach VDE 0185-305-3 (IEC/ EN 62305-3)
- Passung: Rd 8-10 x Rd 16 / FL 30
- mit Zwischenplatte
- montiert mit 4 Sechskantschrauben M8 x 25 und 4 Sechskantmuttern M8 aus rostfreiem Edelstahl (A2)



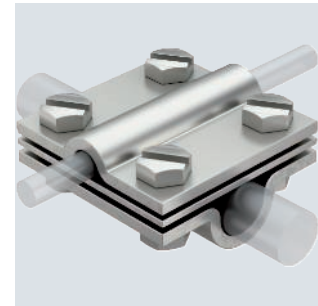
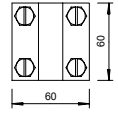
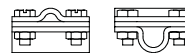
VA

Kreuzverbinder mit Zwischenplatte für Rd 8-10 x Rd 16



Typ	Passung mm	Blitzstromtragfähigkeit kA	Verp. Stück	Gewicht kg/100 St.	Art.-Nr.
252 8-10x16 V4A	Rd 8-10 x 16	H/100	10	39,000	5312346

- entspricht den Anforderungen nach VDE 0185-305-3 (IEC/ EN 62305-3)
- Passung: Rd 8-10 x Rd 16 / FL 30
- mit Zwischenplatte
- montiert mit 4 Sechskantschrauben M8 x 25 und 4 Sechskantmuttern M8



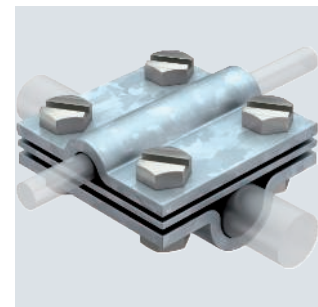
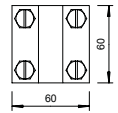
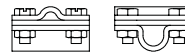
St FT

Kreuzverbinder mit Zwischenplatte für Rd 8-10 x Rd 16



Typ	Passung mm	Blitzstromtragfähigkeit kA	Verp. Stück	Gewicht kg/100 St.	Art.-Nr.
252 8-10X16 FT	Rd 8-10 x 16	H/100	25	38,800	5312345

- entspricht den Anforderungen nach VDE 0185-305-3 (IEC/ EN 62305-3)
- Passung: Rd 8-10 x Rd 16 / FL 30
- mit Zwischenplatte
- montiert mit 4 Sechskantschrauben M8 x 25 und 4 Sechskantmuttern M8



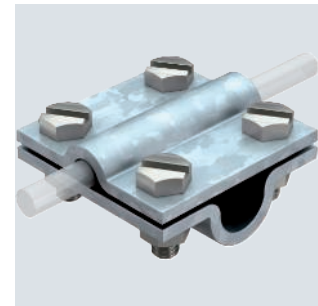
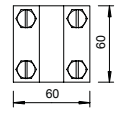
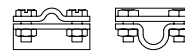
St FT

Kreuzverbinder für Rd 8-10 x Rd 16

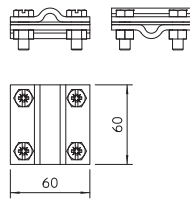
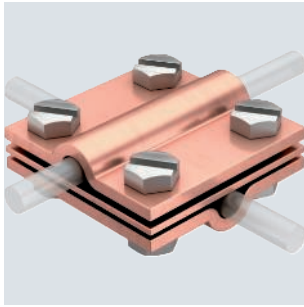


Typ	Passung mm	Blitzstromtragfähigkeit kA	Verp. Stück	Gewicht kg/100 St.	Art.-Nr.
253 10X16	Rd 8-10 x 16	H/100	25	29,800	5312809

- entspricht den Anforderungen nach VDE 0185-305-3 (IEC/ EN 62305-3)
- Passung: Rd 8-10 x Rd 16 / FL 30
- montiert mit 4 Sechskantschrauben M8 x 25 und 4 Sechskantmuttern M8 (F)



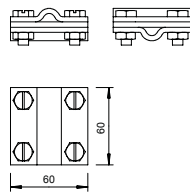
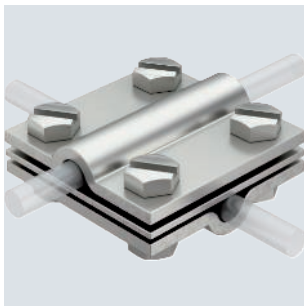
Kreuzverbinder mit Zwischenplatte für Rd 8-10 mm



Typ	Passung mm	Blitzstromtragfähigkeit kA	Verp. Stück	Gewicht kg/100 St.	Art.-Nr.
252 8-10 CU	Rd 8-10	H/100	10	38,940	5312418

- entspricht den Anforderungen nach VDE 0185-305-3 (IEC/ EN 62305-3)
- Passung: Rd 8-10 x Rd 8-10 / FL 30
- mit Zwischenplatte
- montiert mit 4 Sechskantschrauben M8 x 25 und 4 Sechskantmuttern M8 aus rostfreiem Edelstahl (A2)

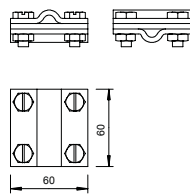
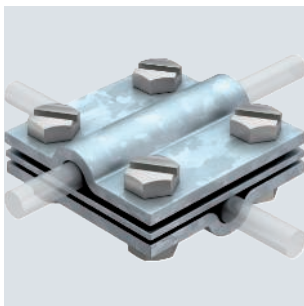
Kreuzverbinder mit Zwischenplatte für Rd 8-10 mm



Typ	Passung mm	Blitzstromtragfähigkeit kA	Verp. Stück	Gewicht kg/100 St.	Art.-Nr.
252 8-10 V4A	Rd 8-10	H/100	10	33,530	5312318

- entspricht den Anforderungen nach VDE 0185-305-3 (IEC/ EN 62305-3)
- Passung: Rd 8-10 x Rd 8-10 / FL 30
- mit Zwischenplatte
- montiert mit 4 Sechskantschrauben M8 x 25 und 4 Sechskantmuttern M8

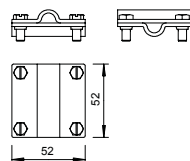
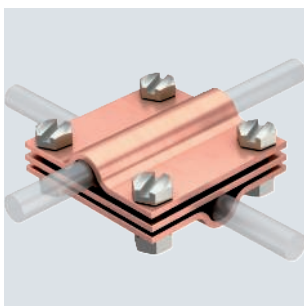
Kreuzverbinder mit Zwischenplatte für Rd 8-10 mm



Typ	Passung mm	Blitzstromtragfähigkeit kA	Verp. Stück	Gewicht kg/100 St.	Art.-Nr.
252 8-10 FT	Rd 8-10	H/100	25	33,530	5312310

- entspricht den Anforderungen nach VDE 0185-305-3 (IEC/ EN 62305-3)
- Passung: Rd 8-10 x Rd 8-10 / FL 30
- mit Zwischenplatte
- montiert mit 4 Sechskantschrauben M8 x 25 und 4 Sechskantmuttern M8 (F)

Kreuzverbinder mit Zwischenplatte für Rd 8-10 mm



Typ	Passung mm	Blitzstromtragfähigkeit kA	Verp. Stück	Gewicht kg/100 St.	Art.-Nr.
254 DIN 8-10 CU	Rd 8-10	H/100	10	17,410	5314135

- entspricht den Anforderungen nach VDE 0185-305-3 (IEC/ EN 62305-3)
- Passung: Rd 8-10 x Rd 8-10
- mit Zwischenplatte
- mit 4 Sechskantschrauben M6 x 20 und 4 Sechskantmuttern M6 (F) aus rostfreiem Stahl (VA)

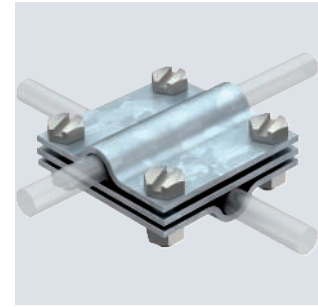
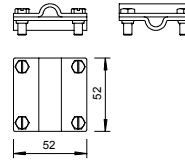
St FT

Kreuzverbinder mit Zwischenplatte für Rd 8-10 mm



Typ	Passung mm	Blitzstromtragfähigkeit kA	Verp. Stück	Gewicht kg/100 St.	Art.-Nr.
254 DIN 8-10 FT	Rd 8-10	H/100	25	16,660	5314038

- entspricht den Anforderungen nach VDE 0185-305-3 (IEC/ EN 62305-3)
- für Rundleiter, Passung: Rd 8-10 x Rd 8-10
- mit Zwischenplatte
- 4 Sechskantschrauben M6 x 20 und 4 Sechskantmutter M6



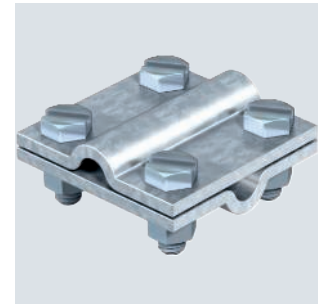
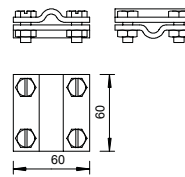
St FT

Kreuzverbinder Rd 8-10 mm



Typ	Passung mm	Blitzstromtragfähigkeit kA	Verp. Stück	Gewicht kg/100 St.	Art.-Nr.
253 8X8	Rd 8-10	H/100	25	30,700	5312604

- entspricht den Anforderungen nach VDE 0185-305-3 (IEC/ EN 62305-3)
- Passung: Rd 8-10 x Rd 8-10 / FL 30
- montiert mit 4 Sechskantschrauben M8 x 25 und 4 Sechskantmutter M8 (F)



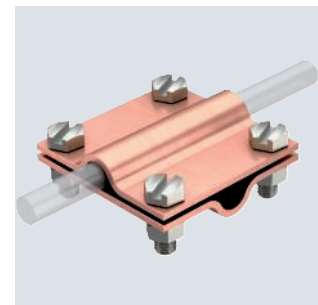
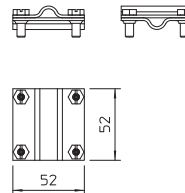
Cu

Kreuzverbinder Rd 8-10 mm



Typ	Passung mm	Blitzstromtragfähigkeit kA	Verp. Stück	Gewicht kg/100 St.	Art.-Nr.
251 CU	Rd 8-10	H/100	10	12,400	5312132

- entspricht den Anforderungen nach VDE 0185-305-3 (IEC/ EN 62305-3)
- Passung: Rd 8-10 x Rd 8-10
- mit 4 Sechskantschrauben M 6 x 16 aus rostfreiem Stahl (VA)



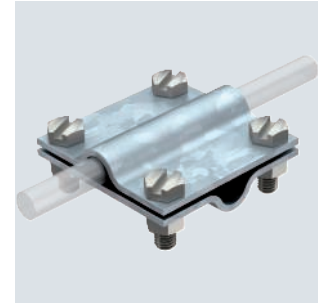
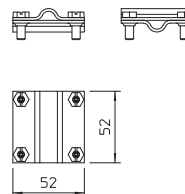
St FT

Kreuzverbinder Rd 8-10 mm

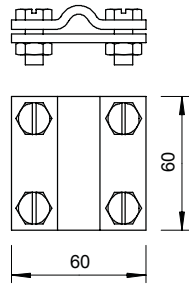
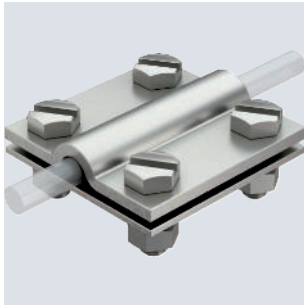


Typ	Passung mm	Blitzstromtragfähigkeit kA	Verp. Stück	Gewicht kg/100 St.	Art.-Nr.
251 8-10	Rd 8-10	H/100	25	11,690	5312035

- entspricht den Anforderungen nach VDE 0185-305-3 (IEC/ EN 62305-3)
- für Rundleiter, Passung: Rd 8-10 x Rd 8-10
- mit 4 Sechskantschrauben M6 x 16 (VA)



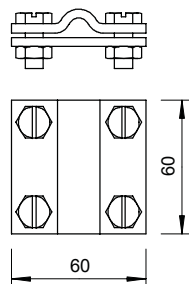
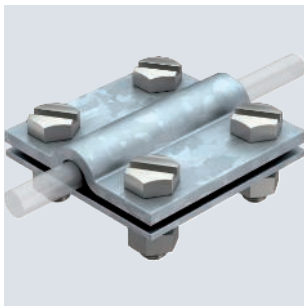
Kreuzverbinder für Rund- und Flachleiter



Typ	Passung mm	Blitzstromtragfähigkeit kA	Verp. Stück	Gewicht kg/100 St.	Art.-Nr.
252 8-10xFL30V4A	8-10xFL30	H/100	10	28,500	5312656

- entspricht den Anforderungen nach VDE 0185-305-3 (IEC/ EN 62305-3)
- Passung: Rd 8-10 x FL 30
- montiert mit 4 Sechskantschrauben M8 x 25 und 4 Sechskantmuttern M8

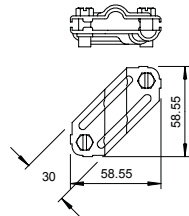
Kreuzverbinder für Rund- und Flachleiter



Typ	Passung mm	Blitzstromtragfähigkeit kA	Verp. Stück	Gewicht kg/100 St.	Art.-Nr.
252 8-10xFL30 FT	8-10xFL30	H/100	25	28,500	5312655

- entspricht den Anforderungen nach VDE 0185-305-3 (IEC/ EN 62305-3)
- Passung: Rd 8-10 x FL 30
- montiert mit 4 Sechskantschrauben M8 x 25 und 4 Sechskantmuttern M8

Kreuzverbinder für Flach- und Rundleiter



Typ	Passung mm	Blitzstromtragfähigkeit kA	Kurzschlussstrom (50HZ) (1s; ≤ 300°C) kA	Verp. Stück	Gewicht kg/100 St.	Art.-Nr.
250 VA	Rd 8-10/ FL30	H/100	1,4	25	10,260	5312922
250 V4A	Rd 8-10/ FL30	H/100	1,4	10	10,260	5312925

- entspricht den Anforderungen nach VDE 0185-305-3 (IEC/ EN 62305-3)
- Passung: Rd 8-10 x Rd 8-10
- Passung: Rd 8-10 x FL 30
- Passung: FL 30 x FL 30
- montiert mit 2 Sechskantschrauben M8 x 20

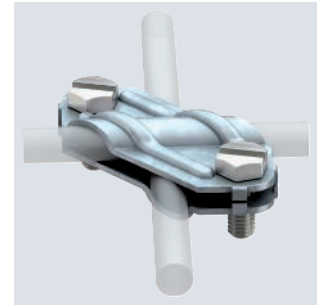
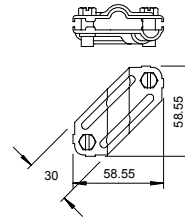
St FT

Kreuzverbinder für Flach- und Rundleiter



Typ	Passung mm	Blitzstromtragfähigkeit kA	Kurzschlussstrom (50Hz) (1s)≤ 300°C kA	Verp. Stück	Gewicht kg/100 St.	Art.-Nr.
250	Rd 8-10/ FL30	N/50	5,6	25	10,260	5312906

- entspricht den Anforderungen nach VDE 0185-305-3 (IEC/ EN 62305-3)
- Passung: Rd 8-10 x Rd 8-10
- Passung: Rd 8-10 x FL 30
- Passung: FL 30 x FL 30
- montiert mit 2 Sechskantschrauben M8 x 20 (F)



Falzklemmen

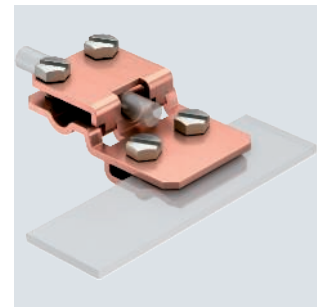
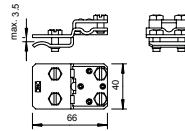
Cu

Falz- und Anschlussklemme bis 10 mm Blechstärke



Typ	Passung mm	Klemmbereich mm	Blitzstromtragfähigkeit kA	Verp. Stück	Gewicht kg/100 St.	Art.-Nr.
274 CU	Rd 8-10	max. 10	N/50	10	11,340	5317479

- Blechstärke bis 10 mm
- für Leitungsführung quer und längs zum Blech
- 4 Sechskantschrauben M6 x 16
- entspricht den Anforderungen nach VDE 0185-305 (IEC 62305)



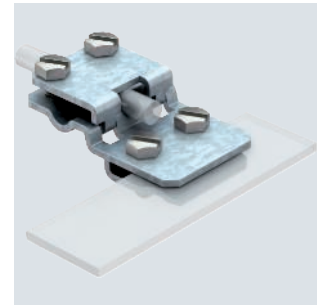
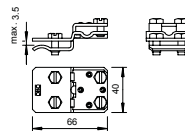
St FT

Falz- und Anschlussklemme bis 10 mm Blechstärke



Typ	Passung mm	Klemmbereich mm	Blitzstromtragfähigkeit kA	Verp. Stück	Gewicht kg/100 St.	Art.-Nr.
274 8-10	Rd 8-10	max. 10	N/50	20	10,400	5317428

- Blechstärke bis 10 mm
- für Leitungsführung quer und längs zum Blech
- 4 Sechskantschrauben M6 x 16
- entspricht den Anforderungen nach VDE 0185-305 (IEC 62305)



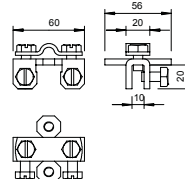
St FT

Falzklemme bis 10 mm Blechstärke

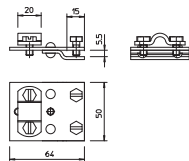
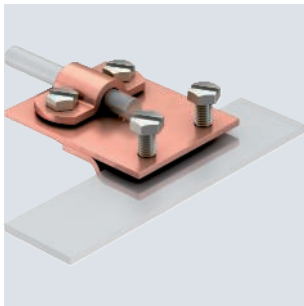


Typ	Passung mm	Klemmbereich mm	Blitzstromtragfähigkeit kA	Verp. Stück	Gewicht kg/100 St.	Art.-Nr.
273 8-10	Rd 8-10	max. 10	N/50	50	17,200	5317223

- Blechstärke bis 10 mm
- Leitungsführung quer und längs zum Blech mit 2 Sechskantschrauben M8 x 10 und 2 Sechskantschrauben M8 x 16 (F)



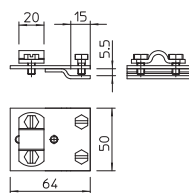
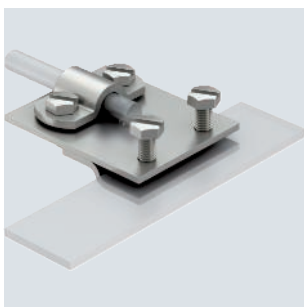
Falzklemme bis 5 mm Blechstärke



Typ	Passung mm	Klemmbereich mm	Blitzstromtragfähigkeit kA	Verp. Stück	Gewicht kg/100 St.	Art.-Nr.
271 CU	Rd 8-10	max. 5	N/50	10	15,230	5317452

- Blechstärke bis 5 mm
- für Leitungsführung quer und längs zum Blech
- mit 4 Sechskantschrauben M6 x 12 aus rostfreiem Stahl (VA)
- entspricht den Anforderungen nach VDE 0185-305 (IEC 62305)

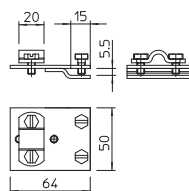
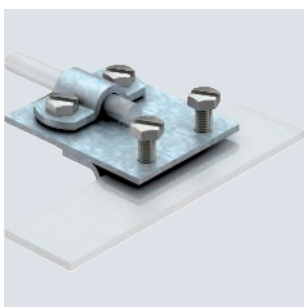
Falzklemme bis 5 mm Blechstärke



Typ	Passung mm	Klemmbereich mm	Blitzstromtragfähigkeit kA	Verp. Stück	Gewicht kg/100 St.	Art.-Nr.
271 8-10 VA	Rd 8-10	max. 5	N/50	10	15,000	5317481

- Blechstärke bis 5 mm
- für Leitungsführung quer und längs zum Blech
- mit 4 Sechskantschrauben M6 x 12
- entspricht den Anforderungen nach VDE 0185-305 (IEC 62305)

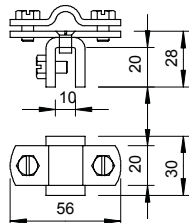
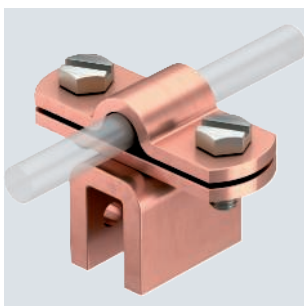
Falzklemme bis 5 mm Blechstärke



Typ	Passung mm	Klemmbereich mm	Blitzstromtragfähigkeit kA	Verp. Stück	Gewicht kg/100 St.	Art.-Nr.
271 8-10	Rd 8-10	max. 5	N/50	20	14,060	5317401

- Blechstärke bis 5 mm
- für Leitungsführung quer und längs zum Blech
- mit 4 Sechskantschrauben M6 x 12
- entspricht den Anforderungen nach VDE 0185-305 (IEC 62305)

Falzklemme Rd 8-10 bis 10 mm Blechstärke



Typ	Passung mm	Klemmbereich mm	Blitzstromtragfähigkeit kA	Verp. Stück	Gewicht kg/100 St.	Art.-Nr.
270 8-10 CU	Rd 8-10	max. 10	H/100	10	14,740	5317258

- Blechstärke bis 10 mm
- für Leitungsführung quer und parallel zum Blech
- entspricht den Anforderungen nach VDE 0185-305 (IEC 62305)

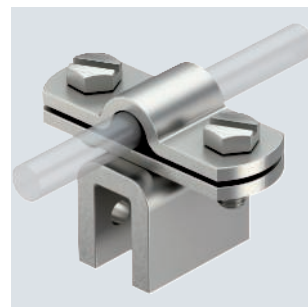
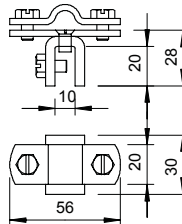
VA



Falzklemme Rd 8-10 bis 10 mm Blechstärke

Typ	Passung mm	Klemmbereich mm	Blitzstromtragfähigkeit kA	Verp. Stück	Gewicht kg/100 St.	Art.-Nr.
270 8-10 VA	Rd 8-10	max. 10	N/50	10	13,800	5317208

- Blechstärke bis 10 mm
- für Leitungsführung quer und parallel zum Blech
- entspricht den Anforderungen nach VDE 0185-305 (IEC 62305)



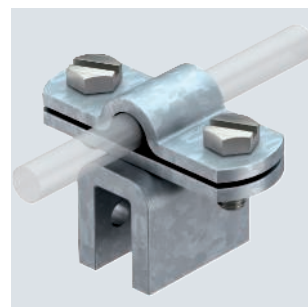
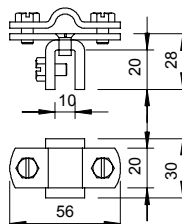
St FT



Falzklemme Rd 8-10 bis 10 mm Blechstärke

Typ	Passung mm	Klemmbereich mm	Blitzstromtragfähigkeit kA	Verp. Stück	Gewicht kg/100 St.	Art.-Nr.
270 8-10 FT	Rd 8-10	max. 10	N/50	20	13,810	5317207

- Blechstärke bis 10 mm
- für Leitungsführung quer und parallel zum Blech
- entspricht den Anforderungen nach VDE 0185-305 (IEC 62305)



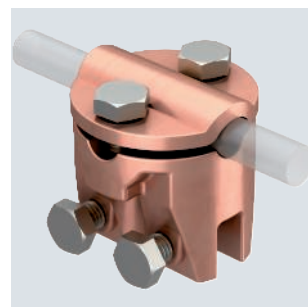
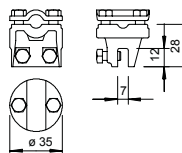
Zn Cu



Falzklemme bis 7 mm Blechstärke

Typ	Passung mm	Klemmbereich mm	Blitzstromtragfähigkeit kA	Verp. Stück	Gewicht kg/100 St.	Art.-Nr.
269 MS	Rd 8-10	max. 7	H/100	10	14,480	5317053

- Blechstärke bis 7 mm
- für Leitungsverlauf quer und parallel zum Blech mit 4 Sechskantschrauben M6 x 16
- entspricht den Anforderungen nach VDE 0185-305 (IEC 62305)



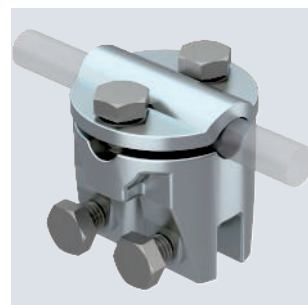
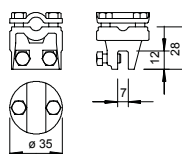
Zn G



Falzklemme bis 7 mm Blechstärke

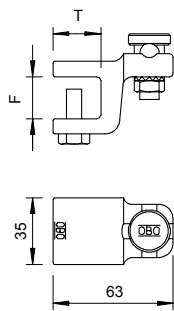
Typ	Passung mm	Klemmbereich mm	Blitzstromtragfähigkeit kA	Verp. Stück	Gewicht kg/100 St.	Art.-Nr.
269 8-10	Rd 8-10	max. 7	N/50	20	14,460	5317010

- Blechstärke bis 7 mm
- für Leitungsverlauf quer und parallel zum Blech mit 4 Sechskantschrauben M6 x 16
- entspricht den Anforderungen nach VDE 0185-305 (IEC 62305)



Falz- und Konstruktionsklemme 10-20 mm

TG FT

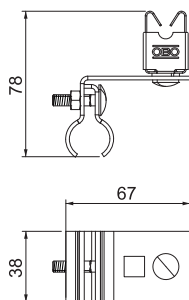
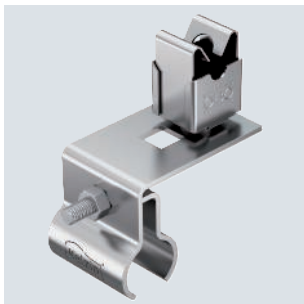


Typ	Passung mm	Klemm- bereich mm	Maß T mm	Blitz- strom- trag- fähigkeit kA	Verp. Stück	Gewicht kg/100 St.	Art.-Nr.
5004 DIN-FT 20	Rd 8-10	10-20	25	N/50	10	30,600	5304504

- Flanschdicke bis 12 bzw. 10-20mm
- mit vormontierter Fix-Kontakt-Klemmschraube 5000
- 2 Sechskantschrauben M8 x 20, Schrauben aus Stahl feuerverzinkt
- Klemmkörper aus Temporguss, feuerverzinkt
- Montage des Rundleiters senkrecht oder quer zur Konstruktion möglich
- entspricht den Anforderungen nach VDE 0185-305 (IEC 62305)

Falzklemme, Kalzip lose Leitungsführung

VA

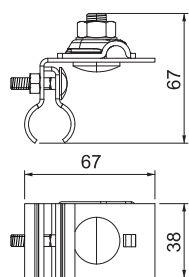


Typ	Passung mm	Klemm- bereich mm	Verp. Stück	Gewicht kg/100 St.	Art.-Nr.

- für Rundstehfalzsysteme, lose Leitungsführung
- Herstellerfreigabe durch das Unternehmen Kalzip gegeben
- geprüft nach VDE 0185-561-4 (IEC/EN 62561-4)

Falzklemme, Kalzip feste Leitungsführung

VA



Typ	Passung mm	Klemm- bereich mm	Blitz- strom- trag- fähigkeit kA	Verp. Stück	Gewicht kg/100 St.	Art.-Nr.

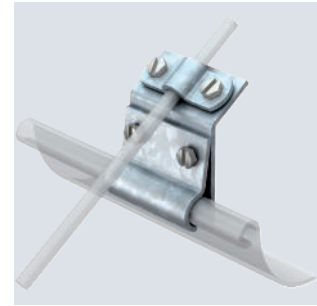
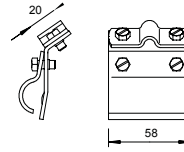
- für Rundstehfalzsysteme, feste Leitungsführung
- Herstellerfreigabe durch das Unternehmen Kalzip gegeben
- geprüft nach VDE 0185-561-1 (IEC/EN 62561-1)

St FT

Rinnenklemme für Wulststärke 15-22 mm

Typ	Passung mm	Verp. Stück	Gewicht kg/100 St.	Art.-Nr.
262 A-DIN FT	Rd 8-10	25	19,610	5316219

- passend für Wulststärke 15-22 mm
- mit 4 Sechskantschrauben M6 x 16 (VA)

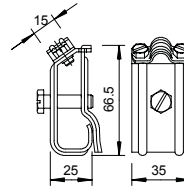


VA

Rinnenklemme für alle Wulststärken

Typ	Passung mm	Verp. Stück	Gewicht kg/100 St.	Art.-Nr.
267 VA	Rd 8-10	10	11,360	5316324

- passend für alle Wulststärken
- mit 1 Sechskantschraube M8 x 30
- 2 Sechskantschrauben M6 x 12
- VA-Version auch als Zweimetall-Verbinder (Halter) zu verwenden

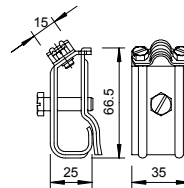


St FT

Rinnenklemme für alle Wulststärken

Typ	Passung mm	Verp. Stück	Gewicht kg/100 St.	Art.-Nr.
267	Rd 8-10	25	13,950	5316308

- passend für alle Wulststärken
- mit 1 Sechskantschraube M8 x 30
- 2 Sechskantschrauben M6 x 12



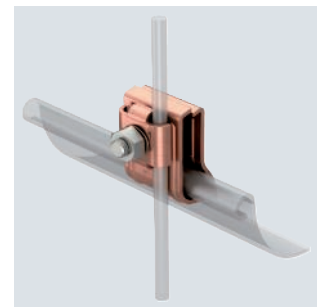
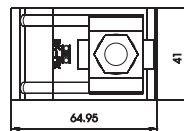
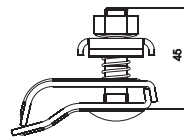
VA Cu



Rinnenklemme RK-FIX

Typ	Passung mm	Blitzstromtragfähigkeit kA	Werkstoff	Verp. Stück	Gewicht kg/100 St.	Art.-Nr.
RK-FIX CU	2 x Rd 8 / 2 x Rd 6	H/100	A2	10	21,000	5316468

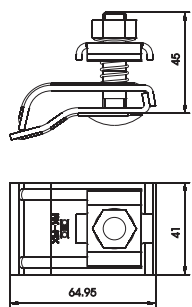
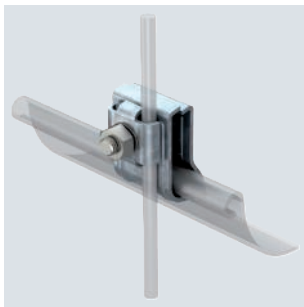
- für bis zu 2 Rundleiter Rd 6 oder Rd 8
- passend für alle Wulststärken (15-25 mm)
- mit 1 Flachrundschrabe M10 x 45
- Schraube und Mutter aus VA-Edelstahl
- mit Feder zur Vorfixierung an der Regenrinne
- entspricht den Anforderungen nach VDE 0185-561-1 (IEC/EN 62561-1)



Dachrinnenklemmen

Rinnenklemme RK-FIX

St FT

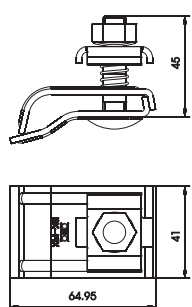
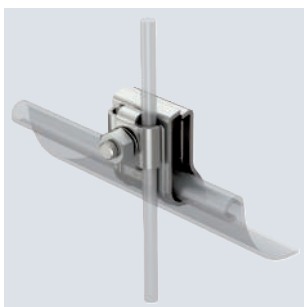


Typ	Passung mm	Blitz- strom- trag- fähigkeit kA	Werk- stoff	Verp. Stück	Gewicht kg/100 St.	Art.-Nr.
RK-FIX	2xRd 8	H/100	St	25	19,100	5316450

- für bis zu 2 Rundleiter Rd 8
- passend für alle Wulststärken (15-25 mm)
- mit 1 Flachrundschaube M10 x 45
- Schraube und Mutter aus VA-Edelstahl
- mit Feder zur Vorfixierung an der Regenrinne
- entspricht den Anforderungen nach VDE 0185-561-1 (IEC/EN 62561-1)

Rinnenklemme RK-FIX

VA



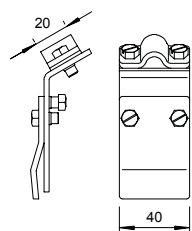
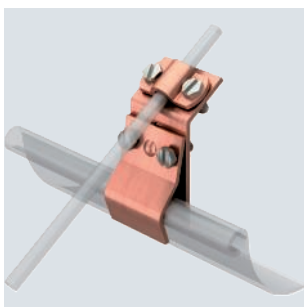
Typ	Passung mm	Blitz- strom- trag- fähigkeit kA	Werk- stoff	Verp. Stück	Gewicht kg/100 St.	Art.-Nr.
RK-FIX VA	2xRd 8/ 2xRd 6	H/100	A2	10	19,100	5316459

- für bis zu 2 Rundleiter Rd 6 oder Rd 8
- passend für alle Wulststärken (15-25 mm)
- mit 1 Flachrundschaube M10 x 45
- Schraube und Mutter aus VA-Edelstahl
- mit Feder zur Vorfixierung an der Regenrinne
- entspricht den Anforderungen nach VDE 0185-561-1 (IEC/EN 62561-1)

Dachrinnenklemmen

Dachrinnenklemme für alle Wulststärken

Cu



Typ	Passung mm	Verp. Stück	Gewicht kg/100 St.	Art.-Nr.
262 CU	Rd 8-10	10	20,940	5316154

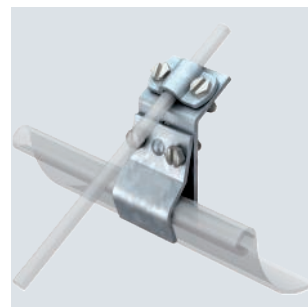
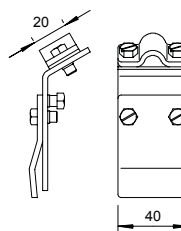
- mit 4 Sechskantschrauben M6 x 16
- passend für alle Wulststärken

St FT

Dachrinnenklemme für alle Wulststärken

Typ	Passung mm	Verp. Stück	Gewicht kg/100 St.	Art.-Nr.
262	Rd 8-10	25	20,300	5316014

- mit 4 Sechskantschrauben M6 x 16
- passend für alle Wulststärken

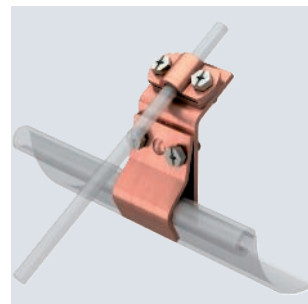
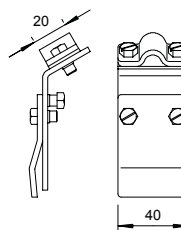


St FT

Zweimetall-Dachrinnenklemme für alle Wulststärken

Typ	Passung mm	Verp. Stück	Gewicht kg/100 St.	Art.-Nr.
262 ZM	Rd 8-10	10	23,100	5316170

- passend für alle Wulststärken
- Zweimetall zum Anschluss von Rundleitern aus Alu oder Stahl an Kupferdachrinnen ohne Korrosion der unterschiedlichen Metalle



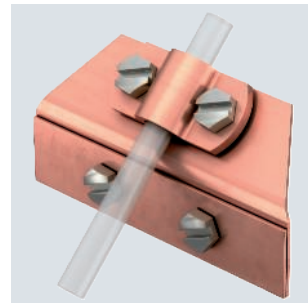
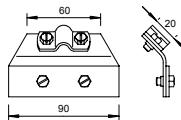
Schneefang-Gitterklemmen

Cu

Schneefang-Gitterklemme

Typ	Passung mm	Verp. Stück	Gewicht kg/100 St.	Art.-Nr.
264 CU	Rd 8-10	10	21,140	5316553

- Blechdicke bis 8 mm
- mit 4 Sechskantschrauben M6 x 16

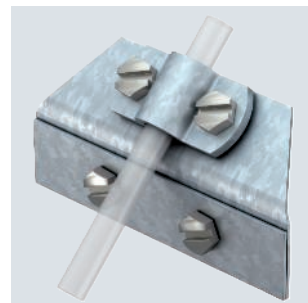
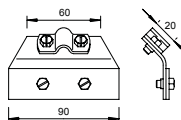


St F

Schneefang-Gitterklemme

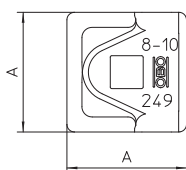
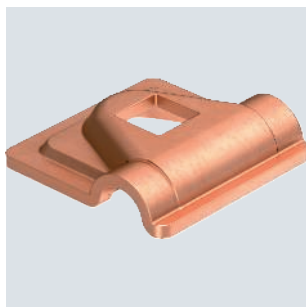
Typ	Passung mm	Verp. Stück	Gewicht kg/100 St.	Art.-Nr.
264	Rd 8-10	25	18,640	5316510

- Blechdicke bis 8 mm
- mit 4 Sechskantschrauben M6 x 16



Schnellverbinder, Oberteil Rd 8-10 mm

Cu

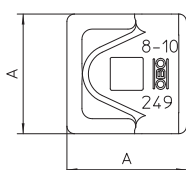
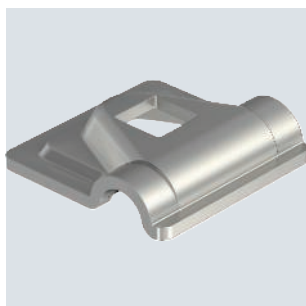


Typ	Passung mm	Maß		Verp. Stück	Gewicht kg/100 St.	Art.-Nr.
		A	mm			
249 8-10 CU-OT	Rd 8-10	40		100	3,580	5311530

- zur Rundleiterbefestigung RD 8-10
- für M10-Schrauben geeignet

Schnellverbinder, Oberteil Rd 8-10 mm

VA

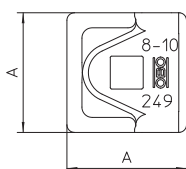
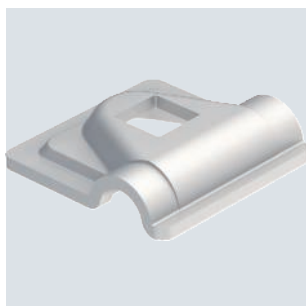


Typ	Passung mm	Maß		Verp. Stück	Gewicht kg/100 St.	Art.-Nr.
		A	mm			
249 8-10 VA-OT	Rd 8-10	40		100	3,130	5311554

- für Rundleiter Rd 8-10
- für M10-Schrauben geeignet

Schnellverbinder, Oberteil Rd 8-10 mm

Alu

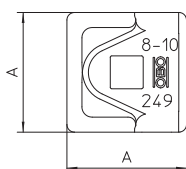
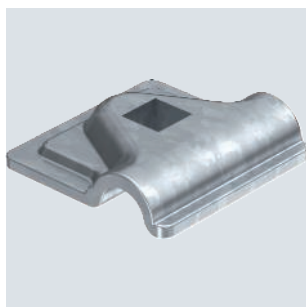


Typ	Passung mm	Maß		Verp. Stück	Gewicht kg/100 St.	Art.-Nr.
		A	mm			
249 8-10 ALU-OT	Rd 8-10	44		100	2,100	5311585

- zur Rundleiterbefestigung RD 8-10
- für M10-Schrauben geeignet

Schnellverbinder, Oberteil Rd 8-10 mm

St FT



Typ	Passung mm	Maß		Verp. Stück	Gewicht kg/100 St.	Art.-Nr.
		A	mm			
249 8-10 ST-OT	Rd 8-10	40		100	3,240	5311503

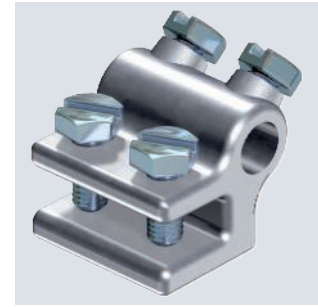
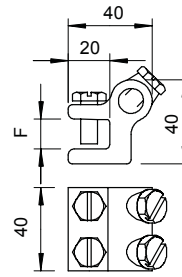
- zur Rundleiterbefestigung RD 8-10
- für M10-Schrauben geeignet

TG FT



Typ	Passung mm	Klemmbereich mm	Blitzstromtragfähigkeit kA	Verp. Stück	Gewicht kg/100 St.	Art.-Nr.
272 8	Rd 8-10	max. 8	N/50	20	22,800	5318084
272 14	Rd 8-10	max. 14	N/50	20	25,230	5318149

- Flanschdicke bis 8 bzw. bis 14 mm
- mit 4 Sechskantschrauben M8
- entspricht den Anforderungen nach VDE 0185-305 (IEC 62305)

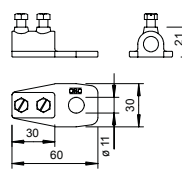


Endstücke

Zn G

Typ	Passung mm	Verp. Stück	Gewicht kg/100 St.	Art.-Nr.
280 8-10	Rd 8-10	20	6,300	5320011

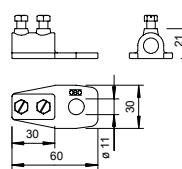
- mit Befestigungsloch \varnothing 11 mm
- 2 Sechskantschrauben M6 x 12, Schrauben aus Stahl, feuerverzinkt bzw. aus VA
- Klemmkörper aus Zinkdruckguss bzw. Zinkdruckguss verkupfert



Zn

Typ	Passung mm	Verp. Stück	Gewicht kg/100 St.	Art.-Nr.
280 VK	Rd 8-10	20	9,000	5320054

- mit Befestigungsloch \varnothing 11 mm
- 2 Sechskantschrauben M6 x 12, Schrauben aus Stahl, feuerverzinkt bzw. aus VA
- Klemmkörper aus Zinkdruckguss bzw. Zinkdruckguss verkupfert



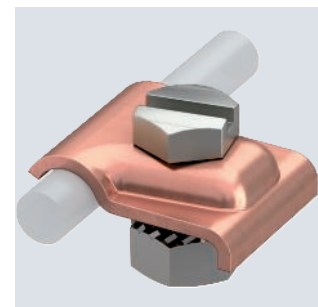
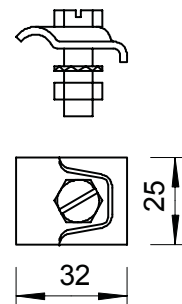
Universelle Klemmböcke

Cu

Universeller Klemmbock Rd 8-10 mm

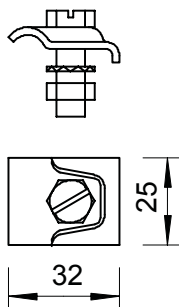
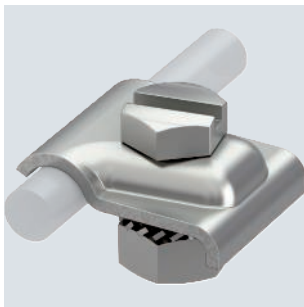
Typ	Passung mm	Verp. Stück	Gewicht kg/100 St.	Art.-Nr.
324 S-CU	Rd 8-10	10	3,660	5326338

- inkl. Sechskantschraube M8 x 25, Scheibe und Mutter



Universeller Klemmbock Rd 8-10 mm

VA

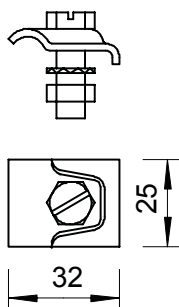
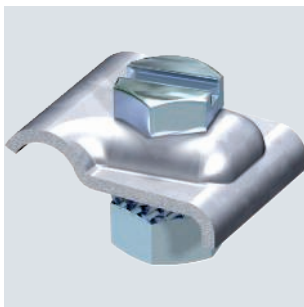


Typ	Passung mm	Verp. Stück	Gewicht kg/100 St.	Art.-Nr.
324 S-VA	Rd 8-10	10	3,400	5326311

• inkl. Sechskantschraube M8 x 25, Scheibe und Mutter

Universeller Klemmbock Rd 8-10 mm

St FT



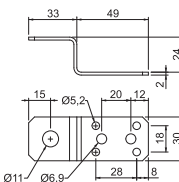
Typ	Passung mm	Verp. Stück	Gewicht kg/100 St.	Art.-Nr.
324 S-FT	Rd 8-10	20	3,400	5326303

• inkl. Sechskantschraube M8 x 25, Scheibe und Mutter

Anschlussbauteile

Alu

Anschlussbauteil

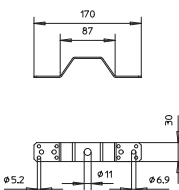


Typ	Verp. Stück	Gewicht kg/100 St.	Art.-Nr.
287	20	1,600	5320704

- mit 1 Anschlussloch Ø 11 mm
- 4 Befestigungslöchern Ø 5,2 mm
- 2 Befestigungslöchern Ø 6,9 mm

Anschluss- und Überbrückungsbauteil

Alu



Typ	Verp. Stück	Gewicht kg/100 St.	Art.-Nr.
288 DIN	20	2,900	5320712

- mit 1 Anschlussloch Ø 11 mm
- mit 2 x 4 Befestigungslöchern Ø 5,2 mm
- mit 2 x 2 Befestigungslöchern Ø 6,9 mm

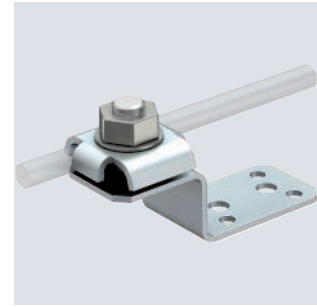
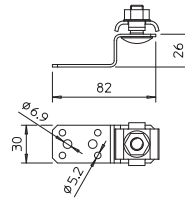
Alu



Anschlussbauteil mit Doppelüberleger

Typ	Passung mm	Blitzstromtragfähigkeit kA	Verp. Stück	Gewicht kg/100 St.	Art.-Nr.
287 DCT	8	N/50	10	6,450	5320707

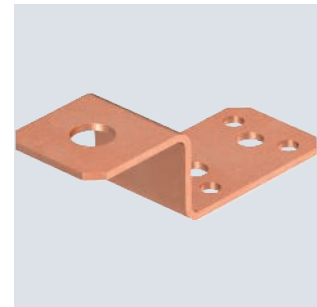
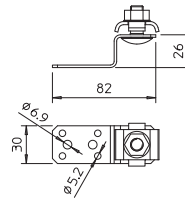
- schnelle Montage mittels einer M10x30 Schraube aus Edelstahl
- mit Federscheibe
- 4 Befestigungslöchern \varnothing 5,2 mm
- 2 Befestigungslöchern \varnothing 6,9 mm
- entspricht den Anforderungen nach VDE 0185-305 (IEC 62305)



Cu

Typ	Verp. Stück	Gewicht kg/100 St.	Art.-Nr.
287 CU	10	5,600	5320690

- mit 1 Anschlussloch \varnothing 11 mm
- 4 Befestigungslöchern \varnothing 5,2 mm
- 2 Befestigungslöchern \varnothing 6,9 mm



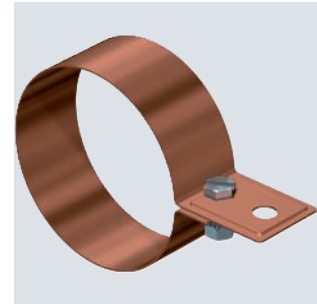
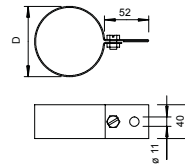
Anschlussbauteil

Regenrohrschellen

Cu

Typ	für Rohr mm	Verp. Stück	Gewicht kg/100 St.	Art.-Nr.
301 CU-80	80	10	22,500	5350689
301 CU-100	100	10	26,230	5350700

- mit 1x Sechskantschraube M8 x 20
- mit 1x Sechskantmutter M8 und 1 Fächerscheibe aus rostfreiem Stahl
- mit Anschlussloch \varnothing 11 mm

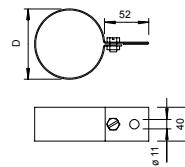


Regenrohrschelle

St FS

Typ	für Rohr mm	Verp. Stück	Gewicht kg/100 St.	Art.-Nr.
301 DIN-80	80	10	19,580	5350085
301 DIN-90	90	10	21,880	5350093
301 DIN-100	100	10	19,880	5350107
301 DIN-110	110	10	24,920	5350115
301 DIN-120	120	10	26,240	5350123

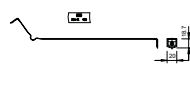
- zum Verbinden von Leitungen und Regenrohren
- in Anlehnung an DIN 48818 C
- bandverzinkt (rd. 275 g/m² = 40 μ m Mittelwert)
- mit 1 Sechskantschraube M8 x 20
- mit 1 Sechskantmutter M8 und 1 Fächerscheibe aus rostfreiem Stahl
- mit Anschlussloch \varnothing 11 mm



Regenrohrschelle

Regenrohrschelle zur Verlegung Rd 8-10 mm hinter dem Rohr

St FS

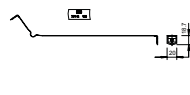


Typ	für Rohr mm	Verp. Stück	Gewicht kg/100 St.	Art.-Nr.
301 S-100	100	10	5,200	5351057
301 S-120	120	10	5,950	5351073

- mit Sicke
- für Rundleiter Rd 8-10
- inkl. Sechskantschraube M6 x 20 und Mutter M6

Regenrohrschelle zur Verlegung Rd 8-10 mm hinter dem Rohr

Alu

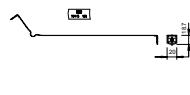
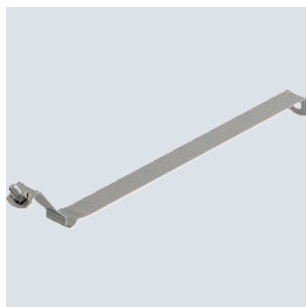


Typ	für Rohr mm	Verp. Stück	Gewicht kg/100 St.	Art.-Nr.
301 S-AL-100	100	10	4,100	5351359
301 S-AL-120	120	10	4,600	5351375

- mit Sicke
- für Rundleiter Rd 8-10
- inkl. Sechskantschraube M6 x 20 und Mutter M6

Regenrohrschelle zur Verlegung Rd 8-10 mm hinter dem Rohr

VA



Typ	für Rohr mm	Verp. Stück	Gewicht kg/100 St.	Art.-Nr.
301 S-VA-100	100	10	5,200	5351251
301 S-VA-120	120	10	5,950	5351286

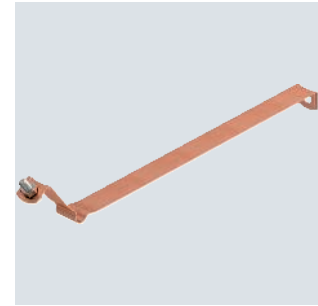
- mit Sicke
- für Rundleiter Rd 8-10
- inkl. Sechskantschraube M6 x 20 und Mutter M6

Cu

Regenrohrschelle zur Verlegung Rd 8-10 mm hinter dem Rohr

Typ	für Rohr mm	Verp. Stück	Gewicht kg/100 St.	Art.-Nr.
301 S-CU-100	100	10	5,850	5351456
301 S-CU-120	120	10	6,700	5351472

- mit Sicke
- für Rundleiter Rd 8-10
- inkl. Sechskantschraube M6 x 20 und Mutter M6

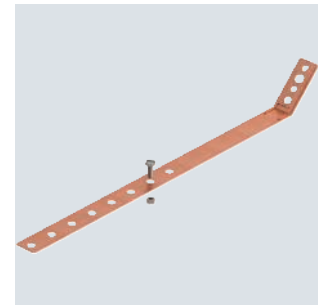
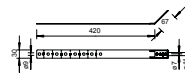


Cu

Universelle Regenrohrschelle 60-130 mm

Typ	Verp. Stück	Gewicht kg/100 St.	Art.-Nr.
301 V-CU	5	13,500	5350883

- verstellbar für Rohrdurchmesser von 60-130 mm
- mit 2 Anschlusslöchern Ø 7 mm
- mit 1 Anschlussloch Ø 9 mm
- mit 1 Anschlussloch Ø 11 mm
- inkl. Sechskantschraube M6 x 20 und Mutter M6

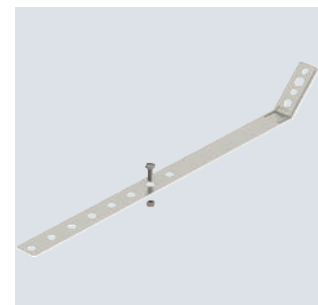
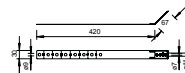


VA

Universelle Regenrohrschelle 60-130 mm

Typ	Verp. Stück	Gewicht kg/100 St.	Art.-Nr.
301 V-VA	5	11,800	5350905

- verstellbar für Rohrdurchmesser von 60-130 mm
- mit 2 Anschlusslöchern Ø 7 mm
- mit 1 Anschlussloch Ø 9 mm
- mit 1 Anschlussloch Ø 11 mm
- inkl. Sechskantschraube M6 x 20 und Mutter M6

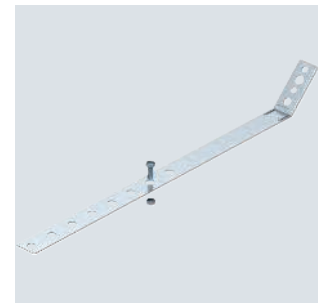
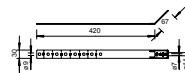


St FS

Universelle Regenrohrschelle 60-130 mm

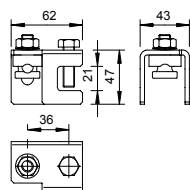
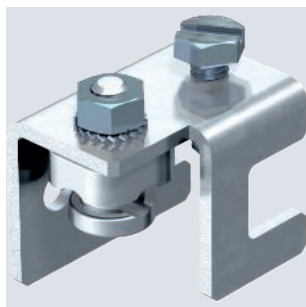
Typ	Verp. Stück	Gewicht kg/100 St.	Art.-Nr.
301 V	5	11,900	5350867

- verstellbar für Rohrdurchmesser von 60-130 mm
- mit 2 Anschlusslöchern Ø 7 mm
- mit 1 Anschlussloch Ø 9 mm
- mit 1 Anschlussloch Ø 11 mm
- inkl. Sechskantschraube M6 x 20 und Mutter M6



Konstruktionsklemme bis 20 mm

St FT

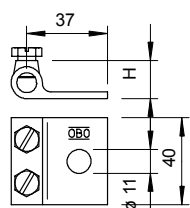
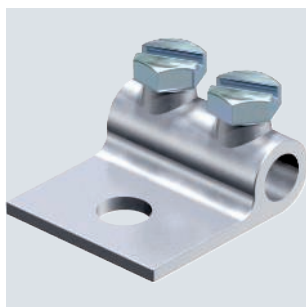



Typ	Passung mm	Klemmbereich mm	Blitzstromtragfähigkeit kA	Verp. Stück	Gewicht kg/100 St.	Art.-Nr.
5010 20 FT	Rd 8-10	4-20	N/50	10	30,600	5304520

- Montage des Rundleiters senkrecht oder quer zur Konstruktion möglich
- zum Befestigen an Konstruktionen bis zu einer Flanschdicke von 20 mm
- Befestigung an Konstruktionen über eine Sechskantschraube M10
- entspricht den Anforderungen nach VDE 0185-305 (IEC 62305)

Klemmschuh

TG F



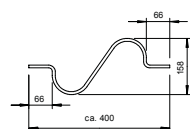
Typ	Passung mm	Verp. Stück	Gewicht kg/100 St.	Art.-Nr.
319 8	Rd 8	25	7,800	5325307
319 10	Rd 10	25	9,650	5325315

- mit Befestigungsloch \varnothing 11 mm
- 2 Sechskantschrauben M8 x 16
- Schrauben aus Stahl, feuerverzinkt und Klemmkörper aus Tempereguss, feuerverzinkt

Dehnungsstück

Alu





Typ	Verp. Stück	Gewicht kg/100 St.	Art.-Nr.
172 AR	10	7,500	5218926

- zum Ausgleich von temperaturbedingten Längenänderungen
- notwendig bei Rundleiterlängen größer als 20 m
- aus Rundleiter Rd 8-Alu

Überbrückungsseil

Cu





Typ	Maß L mm	Verp. Stück	Gewicht kg/100 St.	Art.-Nr.
853 200	200	10	4,840	5331008
853 300	300	10	7,260	5331013
853 400	400	10	9,680	5331017

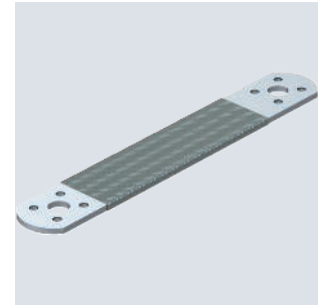
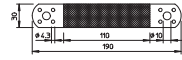
- mit Aluminium-Kabelschuhen
- aus flexiblem, isolierten Kupferkabel 16 mm²
- Mantel: schwarz, chlorierte Kautschukmischung EM5
- mit 1 Befestigungsloch \varnothing 10,5 mm
- mit 2 Befestigungslöchern \varnothing 6,5 mm
- zum Einsatz im Freien oder in Räumen geeignet
- Temperaturbereich -25°C - +80°C (bewegt) und -40°C - +80°C (nicht bewegt)
- UV-stabil

Cu



Typ	Verp. Stück	Gewicht kg/100 St.	Art.-Nr.
856	10	8,125	5331501

- Kupferband 35 mm² verzinkt
- hochflexibel mit starren Enden
- pro Ende mit 1 Befestigungsloch Ø 10 mm und 4 Befestigungslöchern Ø 4,3 mm

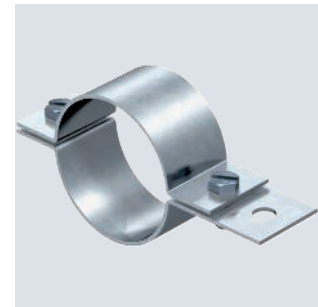
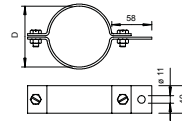


Anschluss- und Dehnungsband

St FT

Typ	für Rohr mm	für Rohr inch	Verp. Stück	Gewicht kg/100 St.	Art.-Nr.
303 DIN-3/8	17,2	3/8	5	22,600	5102057
303 DIN-1/2	21,3	1/2	5	23,280	5102073
303 DIN-3/4	26,9	3/4	5	25,640	5102081
303 DIN-1	33,7	1	5	28,300	5102111
303 DIN-1 1/4	42,4	1 1/4	5	31,300	5102138
303 DIN-1 1/2	48,3	1 1/2	5	33,220	5102154
303 DIN-2	60,3	2	5	36,840	5102197
303 DIN-2 1/2	76,1	2 1/2	10	39,400	5102219
303 DIN-3	88,9	3	10	43,300	5102235
303 DIN-3 1/2	100	3 1/2	10	64,900	5102251
303 DIN-4	114,3	4	10	66,800	5102278

- DIN 48818, Form D
- mit Anschlussloch Ø 11 mm
- 2 Sechskantschrauben M8 x 20 (4 inch = M10)
- 2 Sechskantmuttern M8 (4 inch = M10)

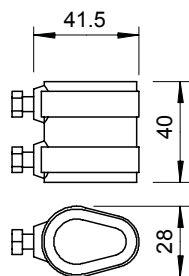
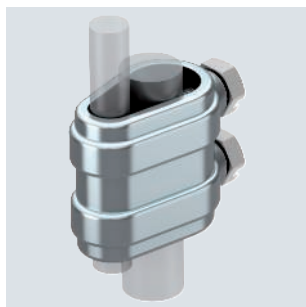


Rohrschelle



Trennstück offen

Zn G

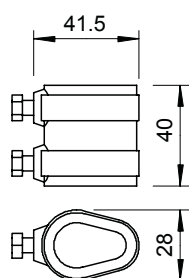


Typ	Passung mm	Verp. Stück	Gewicht kg/100 St.	Art.-Nr.
223 O DIN ZN	Rd 8-10/16	20	12,500	5335140

- mit 2 Sechskantschrauben aus rostfreiem Stahl (VA)
- Klemmkörper aus Zinkdruckguss

Trennstück offen

Zn Cu

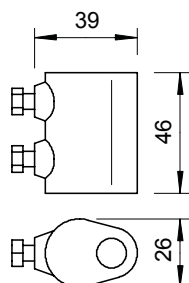
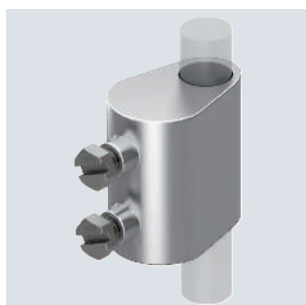


Typ	Passung mm	Verp. Stück	Gewicht kg/100 St.	Art.-Nr.
223 O DIN MS	Rd 8-10/16	20	14,900	5335167

- mit 2 Sechskantschrauben aus rostfreiem Stahl (VA)
- Klemmkörper aus Zinkdruckguss, verkupfert

Trennstück geschlossen

Zn G

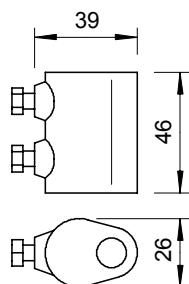
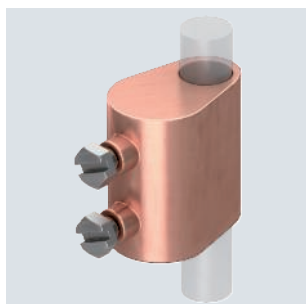


Typ	Passung mm	Verp. Stück	Gewicht kg/100 St.	Art.-Nr.
223 DIN ZN	Rd 8-10/16	20	12,406	5335205

- für Passung von Rundleiter Rd 8-10 auf Erdführungsstangen Rd 16
- inkl. 2 Sechskantschrauben aus rostfreiem Edelstahl (V2A)
- entspricht den Anforderungen nach VDE 0185-305 (IEC 62305)

Trennstück geschlossen

Zn Cu



Typ	Passung mm	Verp. Stück	Gewicht kg/100 St.	Art.-Nr.
223 DIN MS	Rd 8-10/16	10	11,700	5335256

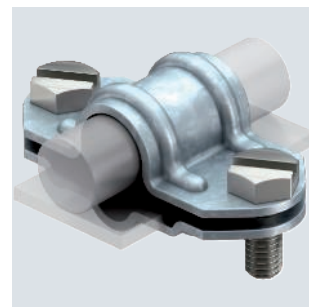
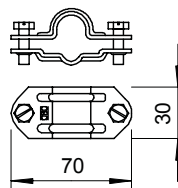
- für Passung von Rundleiter Rd 8-10 auf Erdführungsstangen Rd 16
- inkl. 2 Sechskantschrauben aus rostfreiem Edelstahl (V2A)
- entspricht den Anforderungen nach VDE 0185-305 (IEC 62305)

St FT



Typ	Passung mm	Verp. Stück	Gewicht kg/100 St.	Art.-Nr.
226 8-10	Rd 8-10/FL30 x 16	20	8,600	5336007

- Passung für Rundleiter Rd 8-10 auf Rd 16 oder Flachleiter FL 30
- inkl. 2 Sechskantschrauben M8 x 20 aus rostfreiem Edelstahl (V2A)
- entspricht den Anforderungen nach VDE 0185-305 (IEC 62305)



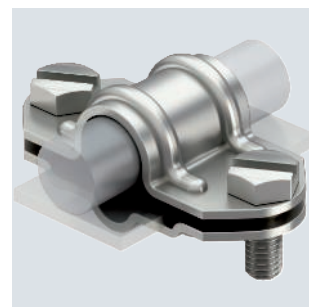
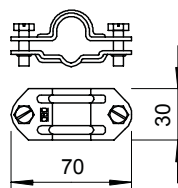
Universelles Trennstück

VA



Typ	Passung mm	Verp. Stück	Gewicht kg/100 St.	Art.-Nr.
226 VA	Rd 8-10/FL30 x 16	10	8,700	5336058

- Passung für Rundleiter Rd 8-10 auf Rd 16 oder Flachleiter FL 30
- inkl. 2 Sechskantschrauben M8 x 20 aus rostfreiem Edelstahl (V2A)
- entspricht den Anforderungen nach VDE 0185-305 (IEC 62305)

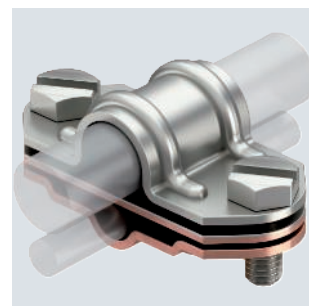
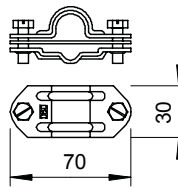


Universelles Trennstück

Cu

Typ	Passung mm	Werkstoff Oberteil	Werkstoff Unterteil	Verp. Stück	Gewicht kg/100 St.	Art.-Nr.
226 ZV VA	Rd 8-10/FL30 x 16	VA	Cu	10	11,000	5336074

- Passung: Rd 8-10 x 16, FL 30 x Rd 16
- mit 2 Sechskantschrauben M8 x 20 aus rostfreiem Stahl (VA)
- Zwischenplatte aus Aluminium/Kupfer

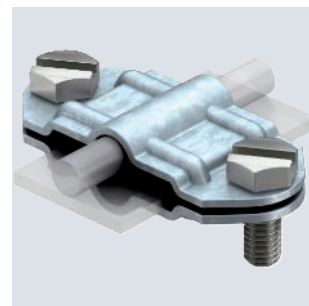
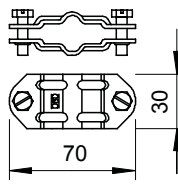


Universelles Zweimetall-Trennstück

St FT

Typ	Passung mm	Verp. Stück	Gewicht kg/100 St.	Art.-Nr.
233 8	Rd 8-10/FL30 x Rd 8-10/FL30	20	8,200	5336309

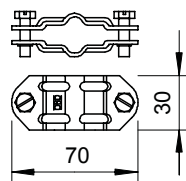
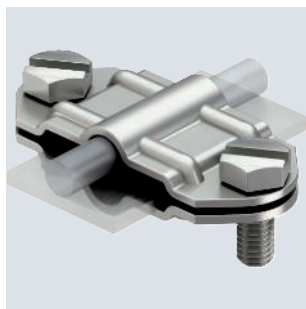
- für Passung von Rundleiter Rd 8-10 oder Flachleiter FL 30
- mit 2 Sechskantschrauben M8 x 20 aus rostfreiem Stahl (VA)
- Kurzschlussstrom I_k (50 Hz), Zeit 0,6 s, Temp. max. 300 °C: 8,5 kA



Trennstück für Rd 8-10 und FL 30 mm

Trennstück für Rd 8-10 und FL 30 mm

VA

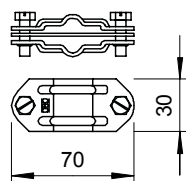
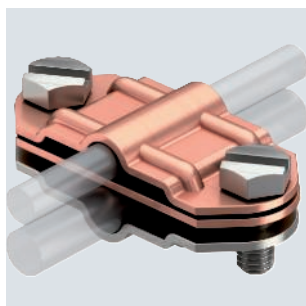


Typ	Passung mm	Verp. Stück	Gewicht kg/100 St.	Art.-Nr.
233 VA	Rd 8-10/FL30 x Rd 8-10/FL30	10	8,300	5336341

- für Passung von Rundleiter Rd 8-10 oder Flachleiter FL 30
- mit 2 Sechskantschrauben M8 x 20 aus rostfreiem Stahl (VA)

Zweimetall-Trennstück für Rd 8-10 und FL 30 mm

VA

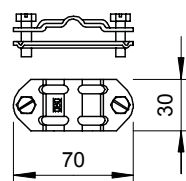
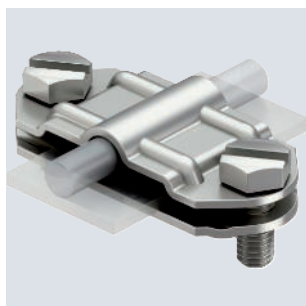


Typ	Passung mm	Werkstoff Oberteil	Werkstoff Unterteil	Verp. Stück	Gewicht kg/100 St.	Art.-Nr.
233 ZV	Rd 8-10/FL30 x Rd 8-10/FL30	Cu	VA	10	10,100	5336376

- Zweimetall-Trennstück für Rundleiter/Flachleiter unterschiedlicher Werkstoffe
- für Passung von Rundleiter Rd 8-10 auf Flachleiter FL 30
- mit 2 Sechskantschrauben M8 x 20 aus rostfreiem Stahl (VA)
- Zwischenplatte aus Aluminium/Kupfer, Oberteil aus Kupfer, Unterteil aus rostfreiem Stahl

Trennstück für Rd 8-10 und FL 30-40 mm

VA

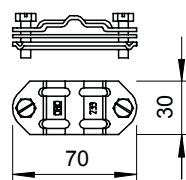
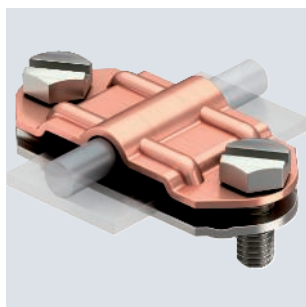


Typ	Passung mm	Verp. Stück	Gewicht kg/100 St.	Art.-Nr.
233 A VA	8-10xFL30-40	10	7,851	5336457

- Passung: Rd 8-10 x FL 30-40
- mit 2 Sechskantschrauben M8 x 20 (VA)

Zweimetall-Trennstück für Rd 8-10 und FL 30-40 mm

Cu



Typ	Passung mm	Werkstoff Oberteil	Werkstoff Unterteil	Verp. Stück	Gewicht kg/100 St.	Art.-Nr.
233 A ZV	Rd 8-10 x FL30-40	Cu	VA	10	10,400	5336503

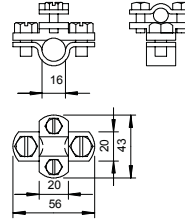
- Passung: Rd 8-10 x FL 30-40, FL 30 x FL 30-40
- mit 2 Sechskantschrauben M8 x 20 aus rostfreiem Stahl (VA)
- Zwischenplatte aus Aluminium/Kupfer
- Oberteil aus Kupfer, Unterteil aus rostfreiem Stahl

St FT

Stangenklemme

Typ	Passung mm	Verp. Stück	Gewicht kg/100 St.	Art.-Nr.
108 B DIN	Rd 8-10/16	10	13,970	5416566

- Stangenklemme zum Anschluss von Rundleitern Rd 8-10 an Auffangstangen Rd 16
- montiert mit je 2 Sechskantschrauben M8 x 16 und M6 x 12
- Zwischenstück aus Temperguss
- Überleger und Schrauben aus Stahl, feuerverzinkt

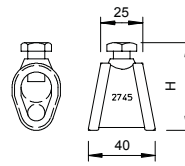


CuZn 37 Cu

Anschlusschelle für Staberder bzw. Leitungen

Typ	für Tiefen- erder Ø mm	Passung mm	Verp. Stück	Gewicht kg/100 St.	Art.-Nr.
2745 20 MS	20	7-12,5/S95 mm ²	5	16,000	5001560

- für Staberder Ø 20 bzw. Leitungen 95 mm²
- für Rundleiteranschlüsse Rd 7-12,5 mit Sechskantschrauben M10 x 25

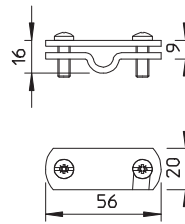


Alu

Nummernschilder

Typ	Passung mm	Verp. Stück	Gewicht kg/100 St.	Art.-Nr.
311 N-ALU 8-10	RD 8-10/FL30	5	2,500	3049256
311 N-ALU 16	RD 16-FL30	5	2,800	3049345

- zur Kennzeichnung der Trennstelle
- zur universellen Beschriftung (z. B. mit Schlagzahlen) geeignet

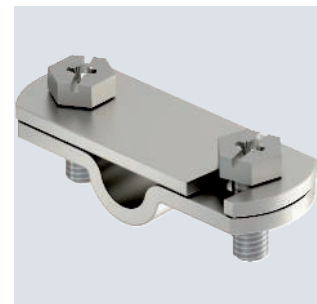
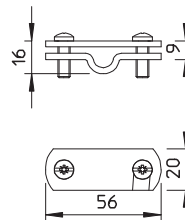


A2

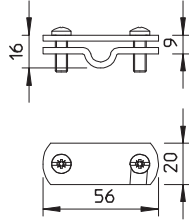
Nummernschilder

Typ	Passung mm	Verp. Stück	Gewicht kg/100 St.	Art.-Nr.
311 N-VA 8-10	RD 8-10/FL30	5	5,600	3049221
311 N-VA 16	RD 16-FL30	5	6,400	3049329

- zur Kennzeichnung der Trennstelle
- zur universellen Beschriftung (z. B. mit Schlagzahlen) geeignet



Nummernschilder



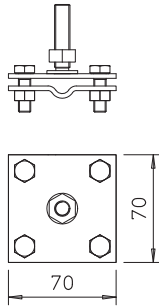
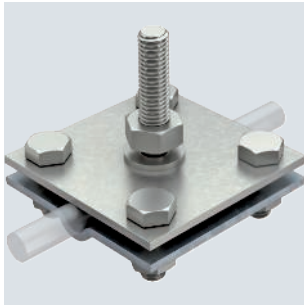
Typ	Passung mm	Verp. Stück	Gewicht kg/100 St.	Art.-Nr.
311 N-CU 8-10	RD 8-10/FL30	5	6,400	3049205

- zur Kennzeichnung der Trennstelle
- zur universellen Beschriftung (z. B. mit Schlagzahlen) geeignet

Leitungsmaterial



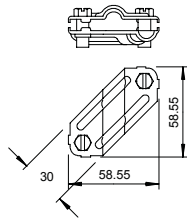
Kreuzverbinder für Flach- und Rundleiter mit Gewindebolzen M10x45



Typ	Passung mm	Blitzstromtragfähigkeit kA	Kurzschlussstrom (50HZ) (1s; ≤ 300°C) kA	Verp. Stück	Gewicht kg/100 St.	Art.-Nr.
252 GB 10x45	8-10 x FL30	H/100	4,2	10	34,800	5312657

- entspricht den Anforderungen nach VDE 0185-305-3 (IEC/ EN 62305-3)
- Passung: Rd 8-10 x FL 30
- montiert mit 4 Sechskantschrauben M8 x 25 und 4 Sechskantmutter M8

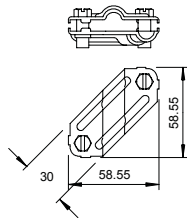
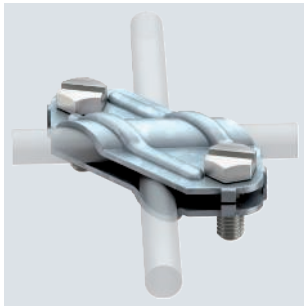
Kreuzverbinder für Flach- und Rundleiter



Typ	Passung mm	Blitzstromtragfähigkeit kA	Kurzschlussstrom (50HZ) (1s; ≤ 300°C) kA	Verp. Stück	Gewicht kg/100 St.	Art.-Nr.
250 VA	Rd 8-10/ FL30	H/100	1,4	25	10,260	5312922
250 V4A	Rd 8-10/ FL30	H/100	1,4	10	10,260	5312925

- entspricht den Anforderungen nach VDE 0185-305-3 (IEC/ EN 62305-3)
- Passung: Rd 8-10 x Rd 8-10
- Passung: Rd 8-10 x FL 30
- Passung: FL 30 x FL 30
- montiert mit 2 Sechskantschrauben M8 x 20

Kreuzverbinder für Flach- und Rundleiter



Typ	Passung mm	Blitzstromtragfähigkeit kA	Kurzschlussstrom (50HZ) (1s; ≤ 300°C) kA	Verp. Stück	Gewicht kg/100 St.	Art.-Nr.
250	Rd 8-10/ FL30	N/50	5,6	25	10,260	5312906

- entspricht den Anforderungen nach VDE 0185-305-3 (IEC/ EN 62305-3)
- Passung: Rd 8-10 x Rd 8-10
- Passung: Rd 8-10 x FL 30
- Passung: FL 30 x FL 30
- montiert mit 2 Sechskantschrauben M8 x 20 (F)

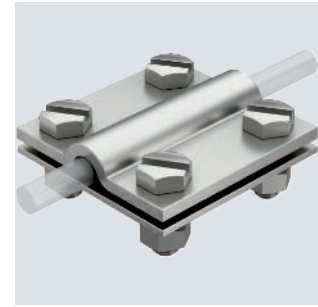
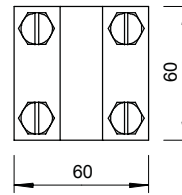
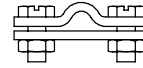
VA



Kreuzverbinder für Rund- und Flachleiter

Typ	Passung mm	Blitzstromtragfähigkeit kA	Verp. Stück	Gewicht kg/100 St.	Art.-Nr.
252 8-10xFL30V4A	8-10 x FL30	H/100	10	28,500	5312656

- entspricht den Anforderungen nach VDE 0185-305-3 (IEC/ EN 62305-3)
- Passung: Rd 8-10 x FL 30
- montiert mit 4 Sechskantschrauben M8 x 25 und 4 Sechskantmuttern M8



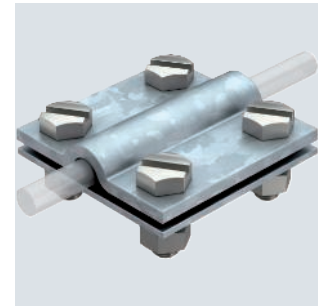
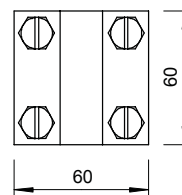
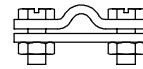
St FT



Kreuzverbinder für Rund- und Flachleiter

Typ	Passung mm	Blitzstromtragfähigkeit kA	Verp. Stück	Gewicht kg/100 St.	Art.-Nr.
252 8-10XFL30 FT	8-10 x FL30	H/100	25	28,500	5312655

- entspricht den Anforderungen nach VDE 0185-305-3 (IEC/ EN 62305-3)
- Passung: Rd 8-10 x FL 30
- montiert mit 4 Sechskantschrauben M8 x 25 und 4 Sechskantmuttern M8



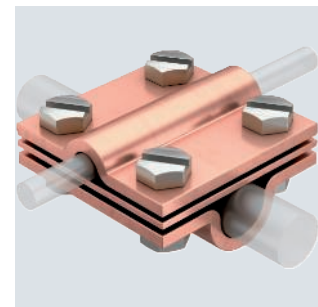
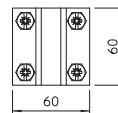
Cu



Kreuzverbinder mit Zwischenplatte für Rd 8-10 x Rd 16

Typ	Passung mm	Blitzstromtragfähigkeit kA	Verp. Stück	Gewicht kg/100 St.	Art.-Nr.
252 8-10X16 CU	Rd 8-10 x 16	H/100	10	43,985	5312442

- entspricht den Anforderungen nach VDE 0185-305-3 (IEC/ EN 62305-3)
- Passung: Rd 8-10 x Rd 16 / FL 30
- mit Zwischenplatte
- montiert mit 4 Sechskantschrauben M8 x 25 und 4 Sechskantmuttern M8 aus rostfreiem Edelstahl (A2)



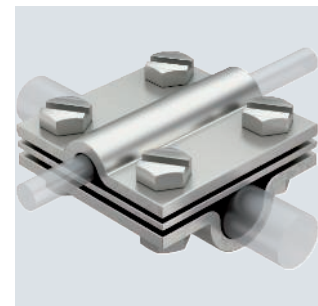
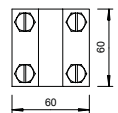
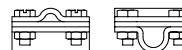
VA



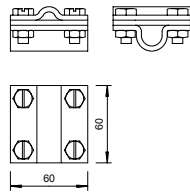
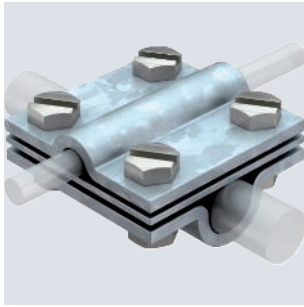
Kreuzverbinder mit Zwischenplatte für Rd 8-10 x Rd 16

Typ	Passung mm	Blitzstromtragfähigkeit kA	Verp. Stück	Gewicht kg/100 St.	Art.-Nr.
252 8-10x16 V4A	Rd 8-10 x 16	H/100	10	39,000	5312346

- entspricht den Anforderungen nach VDE 0185-305-3 (IEC/ EN 62305-3)
- Passung: Rd 8-10 x Rd 16 / FL 30
- mit Zwischenplatte
- montiert mit 4 Sechskantschrauben M8 x 25 und 4 Sechskantmuttern M8



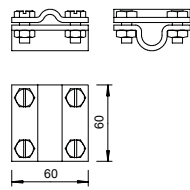
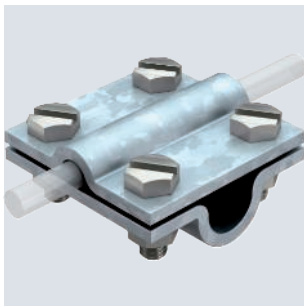
Kreuzverbinder mit Zwischenplatte für Rd 8-10 x Rd 16



Typ	Passung mm	Blitz- strom- trag- fähigkeit kA	Verp. Stück	Gewicht kg/100 St.	Art.-Nr.
253 8-10X16 FT	Rd 8-10 x 16	H/100	25	38,800	5312345

- entspricht den Anforderungen nach VDE 0185-305-3 (IEC/ EN 62305-3)
- Passung: Rd 8-10 x Rd 16 / FL 30
- mit Zwischenplatte
- montiert mit 4 Sechskantschrauben M8 x 25 und 4 Sechskantmuttern M8

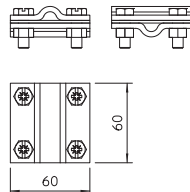
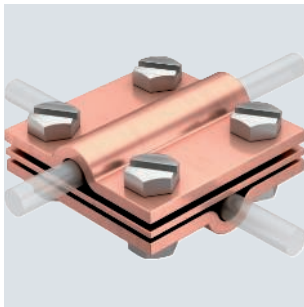
Kreuzverbinder für Rd 8-10 x Rd 16



Typ	Passung mm	Blitz- strom- trag- fähigkeit kA	Verp. Stück	Gewicht kg/100 St.	Art.-Nr.
253 10X16	Rd 8-10 x 16	H/100	25	29,800	5312809

- entspricht den Anforderungen nach VDE 0185-305-3 (IEC/ EN 62305-3)
- Passung: Rd 8-10 x Rd 16 / FL 30
- montiert mit 4 Sechskantschrauben M8 x 25 und 4 Sechskantmuttern M8 (F)

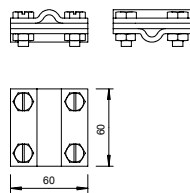
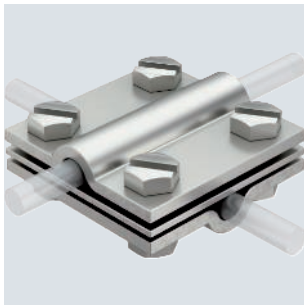
Kreuzverbinder mit Zwischenplatte für Rd 8-10 mm



Typ	Passung mm	Blitz- strom- trag- fähigkeit kA	Verp. Stück	Gewicht kg/100 St.	Art.-Nr.
252 8-10 CU	Rd 8-10	H/100	10	38,940	5312418

- entspricht den Anforderungen nach VDE 0185-305-3 (IEC/ EN 62305-3)
- Passung: Rd 8-10 x Rd 8-10 / FL 30
- mit Zwischenplatte
- montiert mit 4 Sechskantschrauben M8 x 25 und 4 Sechskantmuttern M8 aus rostfreiem Edelstahl (A2)

Kreuzverbinder mit Zwischenplatte für Rd 8-10 mm



Typ	Passung mm	Blitz- strom- trag- fähigkeit kA	Verp. Stück	Gewicht kg/100 St.	Art.-Nr.
252 8-10 V4A	Rd 8-10	H/100	10	33,530	5312318

- entspricht den Anforderungen nach VDE 0185-305-3 (IEC/ EN 62305-3)
- Passung: Rd 8-10 x Rd 8-10 / FL 30
- mit Zwischenplatte
- montiert mit 4 Sechskantschrauben M8 x 25 und 4 Sechskantmuttern M8

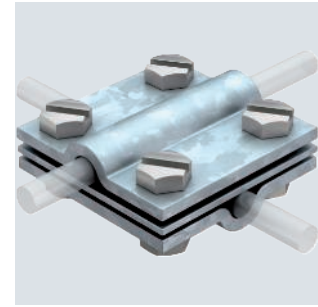
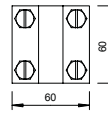
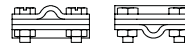
St FT

Kreuzverbinder mit Zwischenplatte für Rd 8-10 mm



Typ	Passung mm	Blitzstromtragfähigkeit kA	Verp. Stück	Gewicht kg/100 St.	Art.-Nr.
252 8-10 FT	Rd 8-10	H/100	25	33,530	5312310

- entspricht den Anforderungen nach VDE 0185-305-3 (IEC/ EN 62305-3)
- Passung: Rd 8-10 x Rd 8-10 / FL 30
- mit Zwischenplatte
- montiert mit 4 Sechskantschrauben M8 x 25 und 4 Sechskantmutter M8 (F)



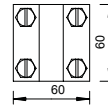
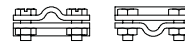
VA



Kreuzverbinder rund/rund ohne Zwischenplatte

Typ	Passung mm	Blitzstromtragfähigkeit kA	Verp. Stück	Gewicht kg/100 St.	Art.-Nr.
253 8-10 V4A	Rd 8-10	H/100	25	23,650	5312582

- entspricht den Anforderungen nach VDE 0185-305-3 (IEC/ EN 62305-3)
- Passung: Rd 8-10 x Rd 8-10 / FL 30
- montiert mit 4 Sechskantschrauben M8 x 25 und 4 Sechskantmutter M8 (F)



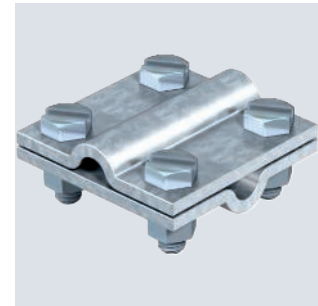
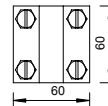
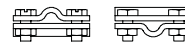
St FT



Kreuzverbinder Rd 8-10 mm

Typ	Passung mm	Blitzstromtragfähigkeit kA	Verp. Stück	Gewicht kg/100 St.	Art.-Nr.
253 8X8	Rd 8-10	H/100	25	30,700	5312604

- entspricht den Anforderungen nach VDE 0185-305-3 (IEC/ EN 62305-3)
- Passung: Rd 8-10 x Rd 8-10 / FL 30
- montiert mit 4 Sechskantschrauben M8 x 25 und 4 Sechskantmutter M8 (F)



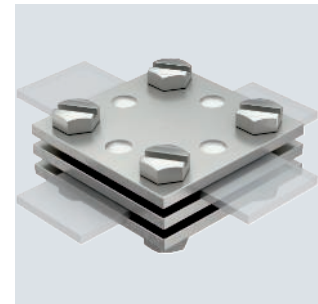
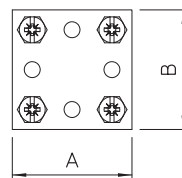
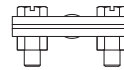
VA



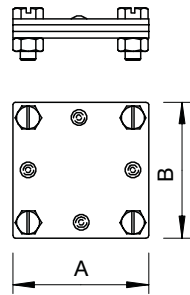
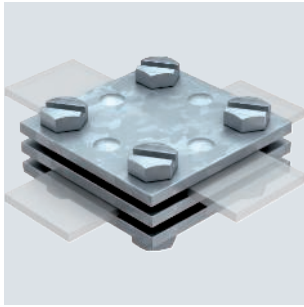
DIN-Kreuzverbinder für Flachleiter, mit Zwischenplatte

Typ	Passung mm	Maß A mm	Maß B mm	Blitzstromtragfähigkeit kA	Verp. Stück	Gewicht kg/100 St.	Art.-Nr.
256 DIN 30 V4A	max. FL 30	60	60	H/100	10	29,100	5314616

- entspricht den Anforderungen nach VDE 0185-305-3 (IEC/ EN 62305-3)
- Passung: max. FL 30 x FL 30
- mit Zwischenplatte
- montiert mit 4 Sechskantschrauben M8 x 25 und 4 Sechskantmutter M8



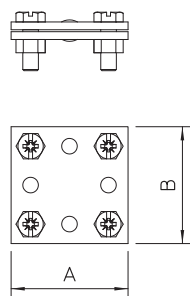
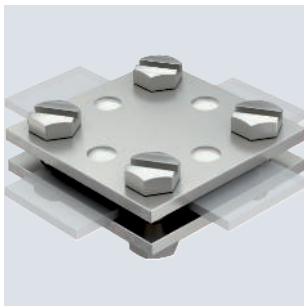
DIN-Kreuzverbinder für Flachleiter, mit Zwischenplatte



Typ	Passung mm	Maß		Blitz- strom- trag- fähigkeit kA	Verp. Stück	Gewicht kg/100 St.	Art.-Nr.
		A mm	B mm				
256 DIN 30 FT	max. FL30	60	60	H/100	10	35,860	5314615
256 DIN 40 FT	max. FL40	80	80	H/100	10	54,650	5314623

- entspricht den Anforderungen nach VDE 0185-305-3 (IEC/ EN 62305-3)
- Passung: max. FL 30 x FL 30 bzw. max. FL 40 x FL 40
- mit Zwischenplatte
- montiert mit 4 Sechskantschrauben M8 x 25 und 4 Sechskantmutter M8

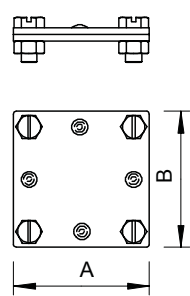
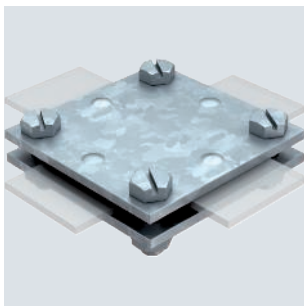
DIN-Kreuzverbinder für Flachleiter



Typ	Passung mm	Maß		Blitz- strom- trag- fähigkeit kA	Verp. Stück	Gewicht kg/100 St.	Art.-Nr.
		A mm	B mm				
256 A-DIN 30 VA	max. FL30	60	60	H/100	10	27,800	5314720
256 A-DIN 30 V4A	max. FL30	60	60	H/100	10	26,400	5314659

- entspricht den Anforderungen nach VDE 0185-305-3 (IEC/ EN 62305-3)
- Passung: max. FL 30 x FL 30
- ohne Zwischenplatte
- montiert mit 4 Sechskantschrauben M8 x 25 und 4 Sechskantmutter M8

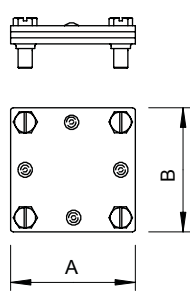
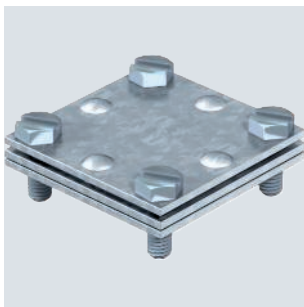
DIN-Kreuzverbinder für Flachleiter



Typ	Passung mm	Maß		Blitz- strom- trag- fähigkeit kA	Verp. Stück	Gewicht kg/100 St.	Art.-Nr.
		A mm	B mm				
256 A-DIN 30 FT	max. FL30	60	60	H/100	10	27,800	5314658
256 A-DIN 40 FT	max. FL40	80	80	H/100	10	35,436	5314666

- entspricht den Anforderungen nach VDE 0185-305-3 (IEC/ EN 62305-3)
- Passung: max. FL 30 x FL 30 bzw. max. FL 40 x FL 40
- ohne Zwischenplatte
- montiert mit 4 Sechskantschrauben M8 x 25 und 4 Sechskantmutter M8 (F)

Kreuzverbinder für Flachleiter, mit Zwischenplatte



Typ	Passung mm	Maß		Blitz- strom- trag- fähigkeit kA	Verp. Stück	Gewicht kg/100 St.	Art.-Nr.
		A mm	B mm				
255 30	max. FL30	52	52	H/100	20	16,650	5314518

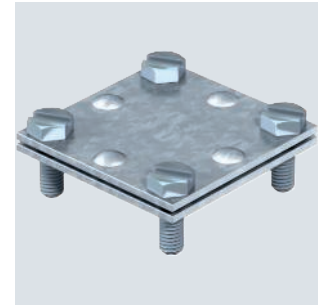
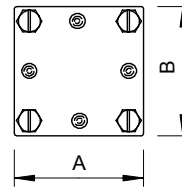
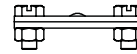
- entspricht den Anforderungen nach VDE 0185-305-3 (IEC/ EN 62305-3)
- Passung: max. FL 30 x FL 30
- mit Zwischenplatte
- montiert mit 4 Sechskantschrauben M6 x 20 (F)

St FT



Typ	Passung mm	Maß		Blitz- strom- trag- fähigkeit kA	Verp. Stück	Gewicht kg/100 St.	Art.-Nr.
		A	B				
255 A-FL30 FT	max. FL30	52	52	H/100	20	11,500	5314534

- entspricht den Anforderungen nach VDE 0185-305-3 (IEC/ EN 62305-3)
- Passung: max. FL 30 x FL 30
- ohne Zwischenplatte
- montiert mit 4 Sechskantschrauben M6 x 20 (F)



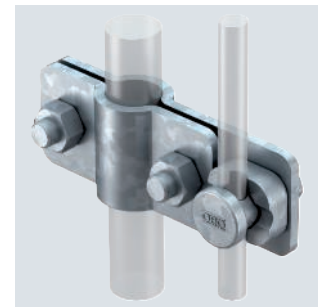
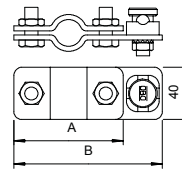
Kreuzverbinder für Flachleiter

Anschlusschellen

St FT

Typ	für Tiefen- erder		Maß		Verp. Stück	Gewicht kg/100 St.	Art.-Nr.
	Ø mm	mm	A	B			
2710 20 FT	20	84	114		5	39,900	5001218
2710 25 FT	25	89	119		5	42,300	5001226

- System ST, BP, OMEX und LightEarth
- auf Rundleiter Rd 8-10
- inkl. Verbinder Typ 5001 DIN

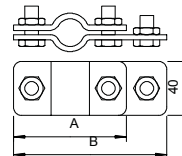


Anschlusschelle für Staberder auf Rundleiter Rd 8-10

St FT

Typ	für Tiefen- erder		Maß		Verp. Stück	Gewicht kg/100 St.	Art.-Nr.
	Ø mm	mm	A	B			
2730 25 FT	25	8,5	89	119	5	38,800	5001412
2730 20 FT	20	7,9	84	114	5	35,900	5001404

- System ST, BP, OMEX und LightEarth
- auf Flachleiter
- inkl. Sechskantschraube zum Anschluss von Flachleitern



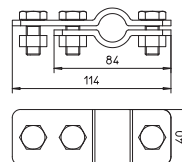
Anschlusschelle für Staberder auf Flachleiter

VA



Typ	für Tiefen- erder		Maß		Verp. Stück	Gewicht kg/100 St.	Art.-Nr.
	Ø mm	mm	A	B			
2730 20 VA	20	84	114		5	33,764	5001366

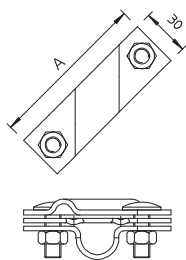
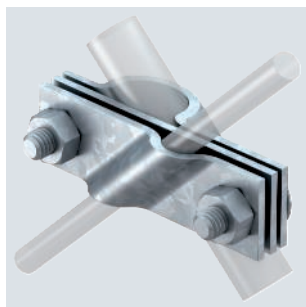
- System ST, BP, OMEX und LightEarth
- auf Flachleiter
- inkl. Sechskantschraube zum Anschluss von Flachleitern



Anschlusschelle für Staberder auf Flachleiter

Anschlusschelle für Staberder, universell

St FT

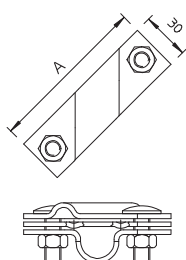
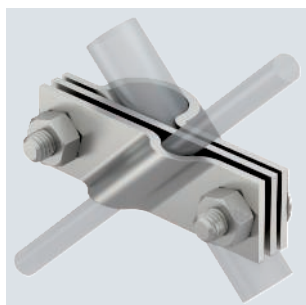


Typ	für			Kurzschlussstrom (50HZ) (1s; ≤ 300°C) kA	Verp. Stück	Gewicht kg/100 St.	Art.-Nr.
	Maß A mm	Tiefen-er-der Ø mm	Passung mm				
2760 20 FT	101	20	Rd 8-10/FL40	7,9	5	28,335	5001641
2760 B-20 FT	101	20	Rd 8-10/FL40	7,9	20	32,400	5001749
2760 25 FT	110	25	Rd 8-10/FL40	8,5	5	38,400	5001668

- passend zum Anschluss von Rundleiter Rd 8-10 bzw. Flachleiter bis FL 40
- mit Zwischenplatte
- montiert mit 2 Sechskantschrauben M10 x 30 und 2 Sechskanmuttern M10

Anschlusschelle für Staberder, universell

VA VA

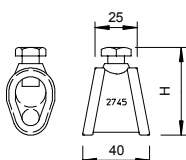


Typ	für			Verp. Stück	Gewicht kg/100 St.	Art.-Nr.
	Maß A mm	Tiefen-er-der Ø mm	Passung mm			
2760 20 VA	101	20	Rd 8-10/FL40	5	28,286	5001617
2760 B-20 VA	101	20	Rd 8-10/FL40	20	32,400	5001625
2760 20 V4A	101	20	Rd 8-10/FL40	5	32,400	5001633
2760 25 V4A	110	25	Rd 8-10/FL40	5	32,400	5001672

- entspricht den Anforderungen nach VDE 0185-305-3 (IEC/ EN 62305-3)
- passend zum Anschluss von Rundleiter Rd 8-10 bzw. Flachleiter bis FL 40
- mit Zwischenplatte
- montiert mit 2 Sechskantschrauben M10 x 30 und 2 Sechskanmuttern M10

Anschlusschelle für Staberder bzw. Leitungen

CuZn 37 Cu



Typ	für		Verp. Stück	Gewicht kg/100 St.	Art.-Nr.
	Tiefen-er-der Ø mm	Passung mm			
2745 20 MS	20	7-12,5/S95 mm²	5	16,000	5001560

- für Staberder Ø 20 bzw. Leitungen 95 mm²
- für Rundleiteranschlüsse Rd 7-12,5 mit Sechskantschrauben M10 x 25

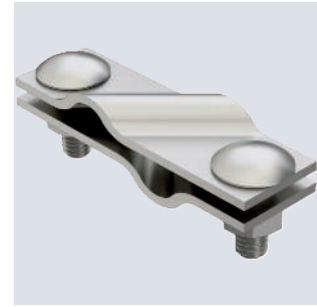
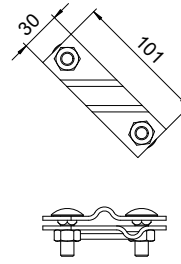
VA



Typ	Maß L mm	Passung mm	Blitzstromtragfähigkeit kA	Verp. Stück	Gewicht kg/100 St.	Art.-Nr.
2760 8-10 V4A	30	Rd 8-10	H/100	25	21,364	5313013

- entspricht den Anforderungen nach VDE 0185-305-3 (IEC/ EN 62305-3)
- zum Verbinden von Rundleiter 8-10mm
- montiert mit 2 Flachrundschauben M10 x 30 und 2 Sechskantmutter M10

Diagonalverbinder für Rundleiter



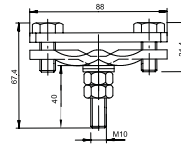
St F



Typ	Maß L mm	Passung mm	Blitzstromtragfähigkeit kA	Verp. Stück	Gewicht kg/100 St.	Art.-Nr.
250 A-BO	25	Rd 6-22/max. FL50	H/100	25	30,994	5313066

- für Bewehrungsstähle Ø 6-22 mm und Flachleiter 50 x 4
- montiert mit Schrauben M10 x 25
- einfache Montage durch offenes Langloch
- mit angeschweißtem Bolzen M10 x 40, inkl. 2 Scheiben und 2 Muttern

Diagonalklemme mit Bolzen



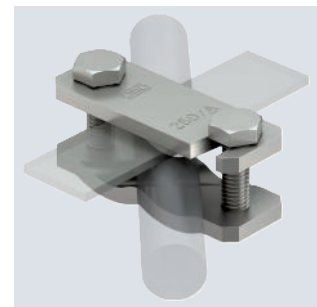
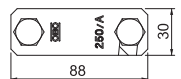
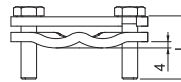
VA



Typ	Maß L mm	Passung mm	Blitzstromtragfähigkeit kA	Verp. Stück	Gewicht kg/100 St.	Art.-Nr.
250 A-VA	40	Rd 6-22/max. FL50	H/100	10	28,800	5313023

- für Bewehrungsstähle Ø 6-22 mm und Flachleiter 50 x 4
- montiert mit Schrauben M10 x 40
- Version ...-AS mit Schrauben M10 x 20
- einfache Montage durch offenes Langloch

Diagonalklemme für Flach- und Rundleiter



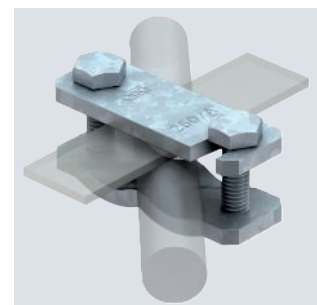
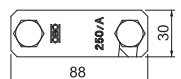
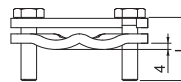
St FT



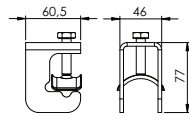
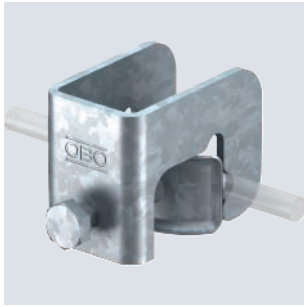
Typ	Maß L mm	Passung mm	Blitzstromtragfähigkeit kA	Verp. Stück	Gewicht kg/100 St.	Art.-Nr.
250 A-FT	40	Rd 6-22/ max. FL50	H/100	25	28,800	5313015
250 AS-FT	20	Rd 6-22/ max. FL50	H/100	25	26,000	5313031
250 A	40	Rd 6-22/ max. FL50	H/100	25	28,800	5313058

- für Bewehrungsstähle Ø 6-22 mm und Flachleiter 50 x 4
- montiert mit Schrauben M10 x 40
- Version ...-AS mit Schrauben M10 x 20
- einfache Montage durch offenes Langloch

Diagonalklemme für Flach- und Rundleiter



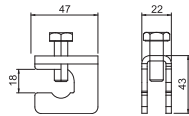
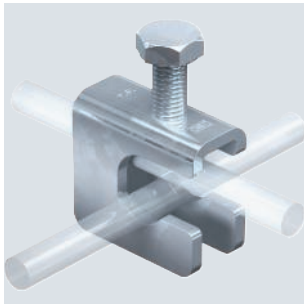
VARIO-Erdungsklemme für große Bewehrungsstähle



Typ	Passung mm	Blitzstromtragfähigkeit kA	Verp. Stück	Gewicht kg/100 St.	Art.-Nr.
1814 ST D37	FL30x3-4mm / Rd 10 x Rd 16-37	H/100	25	30,000	5014477
1814 FT D37	FL30x3-4mm / Rd 10 x Rd 16-37	H/100	25	30,000	5014469

- für Bewehrungsstahl mit Durchmesser 16-37 mm und Rund- und Flachleiter
- schnelle Installation durch offenes Langloch und nur einer M10-Schraube
- drehbare Metalldruckwanne zur einfachen und sicheren Montage

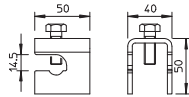
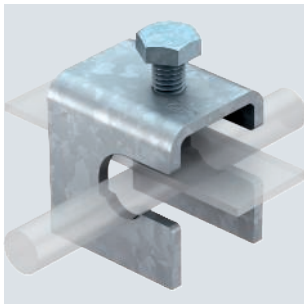
VARIO-Erdungsklemme für Bewehrungsstähle



Typ	Passung mm	Blitzstromtragfähigkeit kA	Verp. Stück	Gewicht kg/100 St.	Art.-Nr.
1814 FT D14	FL30x3-4mm / Rd 8-10 x Rd 6-14	N/50	25	15,340	5014471

- für Bewehrungsstahl mit Durchmesser 6-14 mm und Rund- und Flachleiter
- schnelle Installation durch offenes Langloch und nur einer M10-Schraube

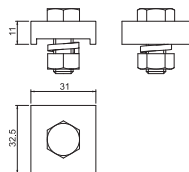
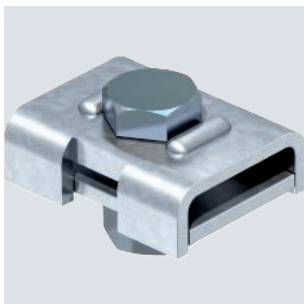
VARIO-Erdungsklemme für Bewehrungsstähle



Typ	Passung mm	Blitzstromtragfähigkeit kA	Verp. Stück	Gewicht kg/100 St.	Art.-Nr.
1814 ST	FL30x5 x Rd8-14	N/50	25	20,000	5014476
1814 FT	FL30x5 x Rd8-14	N/50	25	20,000	5014468

- für Bewehrungsstähle mit Durchmesser 8-14 mm und FL 30 x 5
- einfache Montage durch offenes Langloch
- seitliches Einhängen möglich

Anschlussklemme für Rundleiter



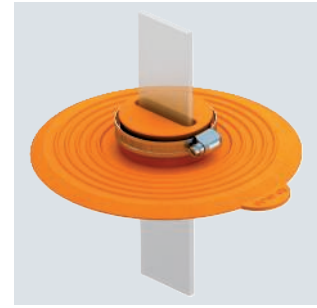
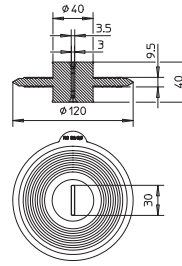
Typ	Passung mm	Verp. Stück	Gewicht kg/100 St.	Art.-Nr.
1818	Rd 8-10	10	17,600	5012015

- zum Anschluss von Rundleitern Rd 8-10
- mit 1 Sechskantschraube M12 x 40 und 1 Sechskantmutter M12 und 1 Federring aus rostfreiem Stahl

TPE

Typ	Passung mm	Verp. Stück	Gewicht kg/100 St.	Art.-Nr.
DW FL30x3,5	FL 30x3,5	1	18,000	2360043

- Dichtmanschette für Durchführungen bei wasserdichten Fundamentplatten/ Wänden (z. B. weiße Wanne)
- zur Montage auf Anschlussfahnen mit Edelstahl-Spannbändern
- mit Druckwasserprüfung bis 5 bar
- nach DIN EN 62561-5 (VDE 0185-561-5)

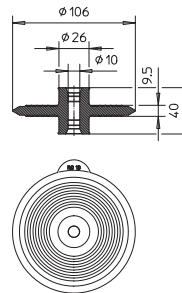


Dichtmanschette für Flachleiter

TPE

Typ	Passung mm	Verp. Stück	Gewicht kg/100 St.	Art.-Nr.
DW RD10	RD 10	1	13,000	2360041

- Dichtmanschette für Durchführungen bei wasserdichten Fundamentplatten/ Wänden (z. B. weiße Wanne)
- zur Montage auf Anschlussfahnen mit Edelstahl-Spannbändern
- mit Druckwasserprüfung bis 5 bar
- nach DIN EN 62561-5 (VDE 0185-561-5)



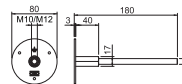
Dichtmanschette für Rundleiter

Erdungsfestpunkte

St VA FT

Typ	Ge- winde	Kurz- schluss- strom (50HZ) (1s;≤ 300°C)	Blitz- strom- trag- fähigkeit kA	Verp. Stück	Gewicht kg/100 St.	Art.-Nr.
205 DG L180 V4A	M10/M12	3,3	H/100	10	23,900	5420022
205 DG L180 FT	M10/M12	4,9	H/100	10	23,900	5420024

- Anschluss an Erdungsanlagen, Ableitungen und Armierungen
- Kontaktplatte: Ø 80 mm aus Edelstahl, rostfrei (V4A)
- Anklemmbolzen Ø 10 mm
- inkl. Abdeckung aus Kunststoff zur einfachen Installation

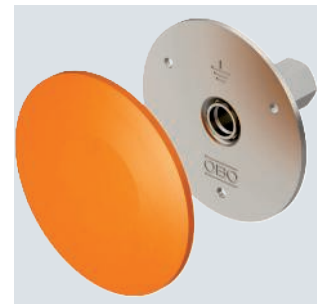
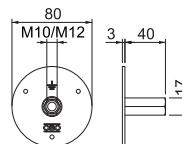


Erdungsfestpunkt mit Achse und Doppelgewinde

VA

Typ	Ge- winde	Kurz- schluss- strom (50HZ) (1s;≤ 300°C)	Blitz- strom- trag- fähigkeit kA	Verp. Stück	Gewicht kg/100 St.	Art.-Nr.
205 DG V4A	M10/M12	6,2	H/100	10	14,800	5420020

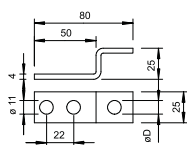
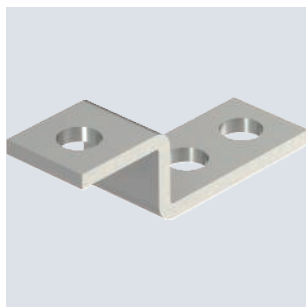
- Anschluss an Erdungsanlagen, Ableitungen und Armierungen
- Kontaktplatte: Ø 80 mm aus Edelstahl, rostfrei (V4A)
- Doppelgewinde M10/M12
- inkl. Abdeckung aus Kunststoff zur einfachen Installation



Erdungsfestpunkt mit Doppelgewinde

Anschluss- und Endstück

VA

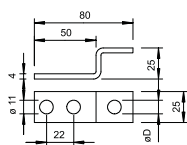
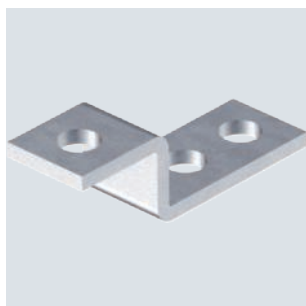


Typ	Maß D Ø mm	Verp. Stück	Gewicht kg/100 St.	Art.-Nr.
5011 VA M10	11	10	7,064	5334934
5011 VA M12	13	10	7,048	5334942

- zum Anschluss an Stahlkonstruktionen oder zum Anschrauben an Erdungsfestpunkten
- für Anschlüsse: Rundleiter Rd 8-10 und Flachleiter FL 30 x 3,5
- 2 Anschlusslöcher Ø 11 mm
- 1 Anschlussloch Maß D

Anschluss- und Endstück

St FT

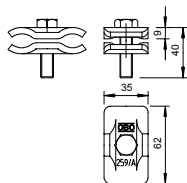
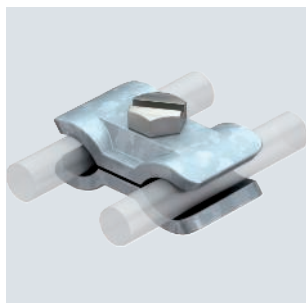


Typ	Maß D Ø mm	Verp. Stück	Gewicht kg/100 St.	Art.-Nr.
5011	11	10	7,064	5304997

- zum Anschluss an Stahlkonstruktionen oder zum Anschrauben an Erdungsfestpunkten
- für Anschlüsse: Rundleiter Rd 8-10 und Flachleiter FL 30 x 3,5
- 2 Anschlusslöcher Ø 11 mm
- 1 Anschlussloch Maß D

Parallelklemme für die Verbindung von Bewehrungsstäben

St VA FT

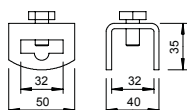
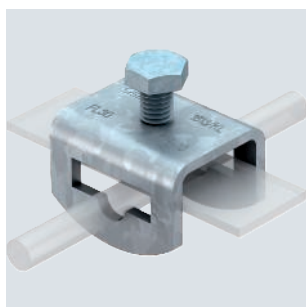


Typ	Passung mm	Blitz- strom- trag- fähigkeit kA	Verp. Stück	Gewicht kg/100 St.	Art.-Nr.
259 A ST	Ø 10-20	H/100	25	18,800	5315557
259 A FT	Ø 10-20	H/100	25	18,800	5315514
259 A VA	Ø 10-20	H/100	10	15,880	5315522

- für die Verbindung von Bewehrungsstäben Ø 10-20 mm
- montiert mit Schrauben M10 x 40

Vario-Erdklemme

St FT



Typ	Passung mm	Blitz- strom- trag- fähigkeit kA	Verp. Stück	Gewicht kg/100 St.	Art.-Nr.
1813 KL	FL30 x Rd 8-10	H/100	50	18,000	5014425

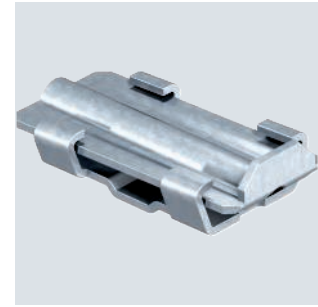
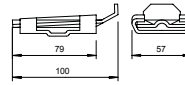
- passend zum Verbinden für Rd 10 x FL 30, FL 30 x FL 30
- schnelle Montage mittels einer Sechskantschraube M10 x 20 (F)

St FT



Typ	Passung mm	Blitz- strom- trag- fähig- keit kA	Verp. Stück	Gewicht kg/100 St.	Art.-Nr.
1813 DIN	10/FL30 x FL30	H/100	5	21,144	5014212

- passend zum Verbinden für Rd 10 x FL 30, FL 30 x FL 30
- schnelle Montage bei hoher Kontaktkraft
- Anwendung im Betonfundament

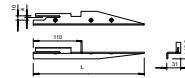


Keilverbinder

St FT

Typ	Passung mm	Länge mm	Verp. Stück	Gewicht kg/100 St.	Art.-Nr.
1811	10/FL30 x 3,5	250	25	19,000	5014018
1811 L	10/FL30 x 3,5	400	25	31,500	5014026

- zur fachgerechten Verlegung von Rundleitern und Flachleitern in der Fundamentsohle
- passend zur Aufnahme von Rundleitern Rd 10 bzw. Flachleitern FL 30 x 3,5

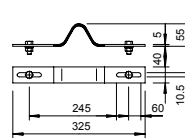


Abstandhalter

Alu

Typ	Verp. Stück	Gewicht kg/100 St.	Art.-Nr.
1807	1	27,000	5016142

- für Dehnungsfugen, für eine Verbindung des Fundamenterders ausserhalb des Betons
- nach VDE 0185-561-2 (IEC 62561-2)
- 2 Sechskantmuttern M10 x 30, 2 Unterlegscheiben aus Stahl, feuerverzinkt und 2 Fächerscheiben aus rostfreiem Stahl

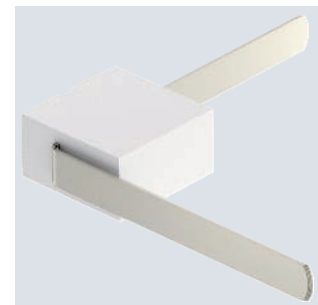
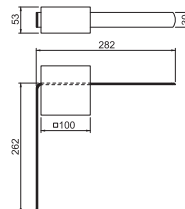


Dehnungsstück

VA

Typ	Ab- messung B x H mm	Verp. Stück	Gewicht kg/100 St.	Art.-Nr.
1807 DB	30x3,5	1	40,000	5016160

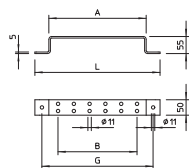
- Dehnungsband nach VDE 0185-561-2 (IEC 62561-2)
- zur Durchführung des Fundamenterders durch Bewegungsfugen



Dehnungsband für Fundamenterdungsanlagen

Erdungs-Anschlussblock

VA

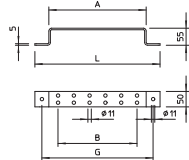
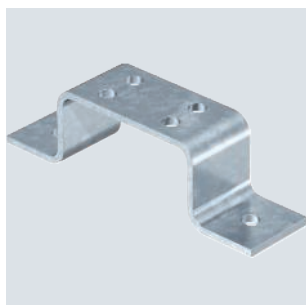


Typ	Maß	Maß	Maß	Maß	Verp. Stück	Gewicht kg/100 St.	Art.-Nr.
	L	A	B	G			
1805 2 VA	200	110	51	155	1	54,800	5016096
1805 4 VA	302	212	153	257	1	77,000	5016118
1805 6 VA	404	314	255	359	1	97,100	5016126

- mit 2 Befestigungslöchern Ø 11 mm
- 1805 2: Mit 4 Anschlusslöchern
- 1805 4: Mit 8 Anschlusslöchern
- 1805 6: Mit 12 Anschlusslöchern

Erdungs-Anschlussblock

St FT

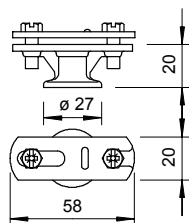
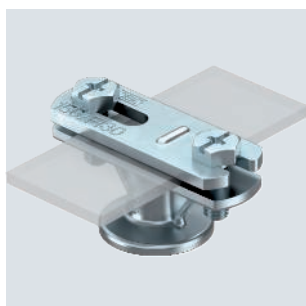


Typ	Maß	Maß	Maß	Maß	Verp. Stück	Gewicht kg/100 St.	Art.-Nr.
	L	A	B	G			
1805 2 FT	200	110	51	155	1	54,800	5016029
1805 4 FT	302	212	153	257	1	77,000	5016037
1805 6 FT	404	314	255	359	1	97,100	5016045

- mit 2 Befestigungslöchern Ø 11 mm
- 1805 2: Mit 4 Anschlusslöchern
- 1805 4: Mit 8 Anschlusslöchern
- 1805 6: Mit 12 Anschlusslöchern

Leitungshalter für Flachleiter

Zn G

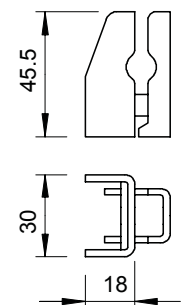


Typ	Verp. Stück	Gewicht kg/100 St.	Art.-Nr.
113 BZ-FL	100	6,280	5230446
113 B-Z-HD-FL	100	7,000	5230462

- mit Innengewinde M8 bzw. Durchgangsloch für Holzschrauben
- für Flachleiter FL 30
- Schiebeüberleger zur Schnellmontage

Leitungshalter für Rd 8-10 und FL 30

St FT



Typ	Passung mm	Verp. Stück	Gewicht kg/100 St.	Art.-Nr.
835	Rd 8/10/ FL 30x3,5	1	8,907	5033209

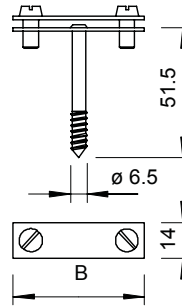
- für Rundleiter Rd 8-10 bzw. Flachleiter FL 30 x 3,5
- mit lose beigelegter Sechskant-Holzschraube 6 x 70 und Spreizdübel 910/N

St G

Abstandschelle für Flachleiter, mit Holzschraube

Typ	Passung	Maß		Verp. Stück	Gewicht kg/100 St.	Art.-Nr.
		mm	B mm			
708 30 HG	max. FL30	52		50	2,536	5030234
708 40 HG	max. FL40	62		50	2,827	5030242

- Passung: FL 30 und FL 40
- mit 2 Zylinderschrauben M5 x 12 (G) und Überleger
- mit Holzschraube

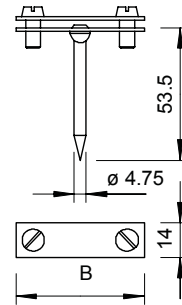


St G

Abstandschelle für Flachleiter, mit Vierkantstift

Typ	Passung	Maß		Verp. Stück	Gewicht kg/100 St.	Art.-Nr.
		mm	B mm			
708 30 SP	max. FL30	52		50	3,148	5030021

- Passung: FL 30 und FL 40
- mit 2 Zylinderschrauben M5 x 12 (G) und Überleger
- mit Vierkantstift

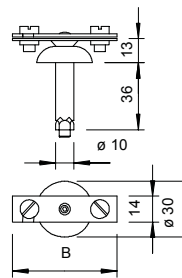


St G

Abstandschelle für Flachleiter, mit Stahlpreisdübel Ø 10

Typ	Passung	Maß		Verp. Stück	Gewicht kg/100 St.	Art.-Nr.
		mm	B mm			
710 30	max. FL30	52		25	5,044	5028035
710 40	max. FL40	62		25	5,360	5028043

- Passung: FL 30 und FL 40
- mit Stahlpreisdübel Ø 10 mm, Abstandstück und 2 Zylinderschrauben M5 x 14 (G)

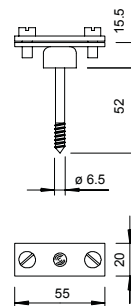


St FT

Abstandschelle für Flachleiter, mit Holzschraube und Abstandstück

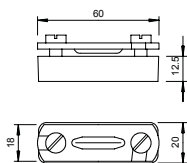
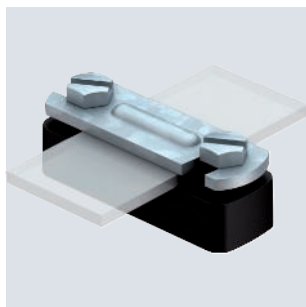
Typ	Passung	Maß		Verp. Stück	Gewicht kg/100 St.	Art.-Nr.
		mm	B mm			
370 H	max. FL30	55		100	10,200	5025206

- Passung: FL 30
- mit Abstandstück und Zylinderschrauben M6 x 16 (G)
- mit Holzschraube



Abstandschelle für Flachleiter, mit Polyamidunterteil

St FT

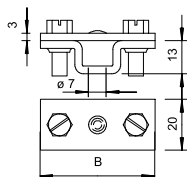
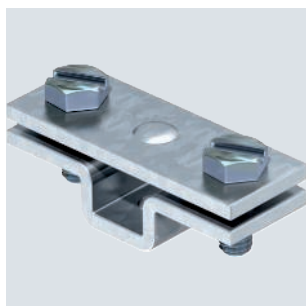


Typ	Passung mm	Maß		Verp. Stück	Gewicht kg/100 St.	Art.-Nr.
		B	mm			
833 35	max. FL30	60		25	4,228	5033039

- Passung: FL 30
- mit Befestigungsloch 6.2 x 22 mm
- mit 2 Zylinderschrauben M6 x 16 und Überleger aus Stahl, feuerverzinkt
- Unterteil aus Polyamid, schwarz

Abstandschelle für Flachleiter, mit Befestigungsloch Ø 7

St FT

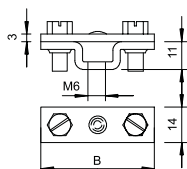
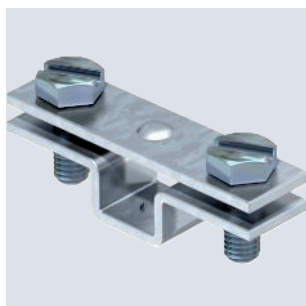


Typ	Passung mm	Maß		Verp. Stück	Gewicht kg/100 St.	Art.-Nr.
		B	mm			
832 30	max. FL30	55		25	7,416	5032539
832 40	max. FL40	65		25	7,612	5032547

- Passung: FL 30 und FL 40
- mit Befestigungsloch Ø 7 mm und 2 Sechskantschrauben M6 x 16

Abstandschelle für Flachleiter, mit Anschlussgewinde M6

St FT

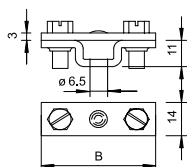
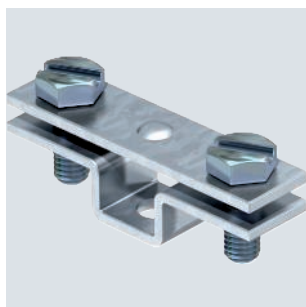


Typ	Passung mm	Maß		Verp. Stück	Gewicht kg/100 St.	Art.-Nr.
		B	mm			
831 30 M6	max. FL30	54		25	3,712	5032237
831 40 M6	max. FL40	65		25	3,880	5032245

- Passung: FL 30 und FL 40
- mit Anschlussgewinde M6 und 2 Sechskantschrauben M6 x 16 (F)

Abstandschelle für Flachleiter, mit Befestigungsloch Ø 6,5

St FT



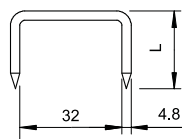
Typ	Passung mm	Maß		Verp. Stück	Gewicht kg/100 St.	Art.-Nr.
		B	mm			
831 30	max. FL30	54		25	3,580	5032032
831 40	max. FL40	65		25	3,894	5032040

- Passung: FL 30 und FL 40
- mit Befestigungsloch Ø 6,5 und 2 Sechskantschrauben M6 x 16 (F)

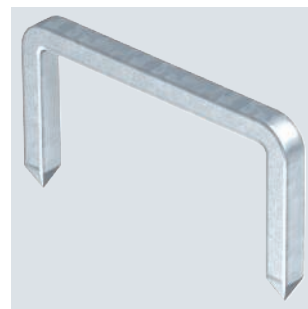
St FT

Typ	Länge mm	Passung mm	Verp. Stück	Gewicht kg/100 St.	Art.-Nr.
366 35	35	max. FL30	100	1,737	5059356
366 50	50	max. FL30	100	2,300	5059496

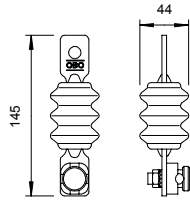
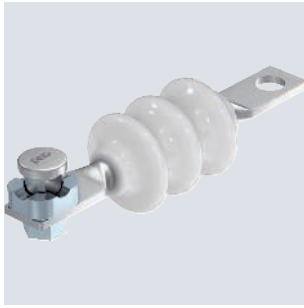
- zur Befestigung und Fixierung von Flachleitern
- Passung: FL 30



Bandstahl-Krampe



Schutzfunkenstrecke

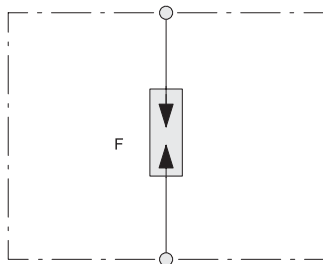


Typ	Schutz- pegel kV	Nennableit- stoßstrom (8/20) kA	Ansprech- wechsel- spannung kV	Verp. Stück	Gewicht kg/100 St.	Art.-Nr.
482	< 10	25	10	1	56,000	5240050

Geschlossene Funkenstrecke, zur Überbrückung einer Nährungsstelle zwischen Dachständer des Niederspannungssystems und Bauteilen der äußeren Blitzschutz-Anlage.

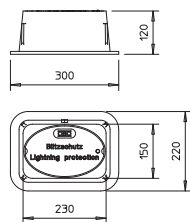
- Schutzart IP54
- mit vormontiertem Verbinder Typ 5001 zum Anschluss von Rundleiter Rd 8 - 10

Anschlussmöglichkeiten





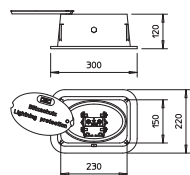
Unterflur-Trennstellenkasten



Typ	Verp. Stück	Gewicht kg/100 St.	Art.-Nr.
5700	1	720,000	5106002

- ohne Boden
- aus Gusseisen, schwarz lackiert
- ohne Trennstück
- nach VDE 0185-561-5 (IEC 62561-5) für Schwerbelastung (bis 40kN/ 4,0 t) geeignet

Unterflur-Trennstellenkasten mit eingebauter Trennstelle

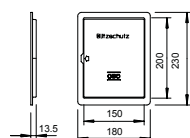


Typ	Verp. Stück	Gewicht kg/100 St.	Art.-Nr.
5700 SP	1	770,000	5106003

- ohne Boden
- aus Gusseisen, schwarz lackiert
- mit eingebauter Trennstelle für Rundleiter Rd 8-10 und Flachleiter bis FL 40
- nach VDE 0185-561-5 (IEC 62561-5) für Schwerbelastung (bis 40kN/ 4,0 t) geeignet

Revisionstür

St FS

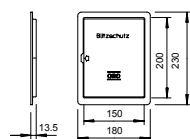


Typ	Verp. Stück	Gewicht kg/100 St.	Art.-Nr.
5800 VZ	1	46,000	5106133

- leichte Ausführung für Unterputz-Trennstellen
- Prattenlänge ca. 80 mm

Revisionstür

VA



Typ	Verp. Stück	Gewicht kg/100 St.	Art.-Nr.
5800 VA	1	46,000	5106141

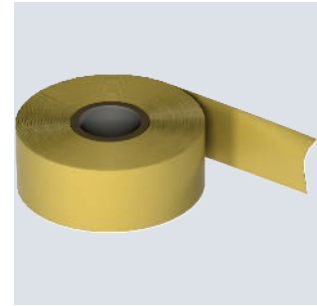
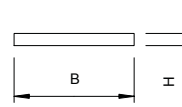
- leichte Ausführung für Unterputz-Trennstellen
- Prattenlänge ca. 80 mm

PETR

Plastische Korrosionsschutzbinde

Typ	Dimension		Verp. Stück	Gewicht kg/100 St.	Art.-Nr.
	Breite mm	Länge m			
356 50	50	10	1	59,000	2360055
356 100	100	10	1	122,200	2360101

- zur Umhüllung von ober- und unterirdischen Verbindungen
- Breite: 50 mm bzw. 100 mm, Dicke: ca. 1,1 mm
- aus petrolatumbeschichtetem Chemiefaser-Vlies
- kalt verarbeitbar

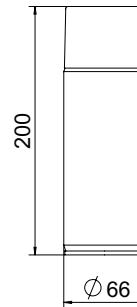


CE

Zinkausbesserung

Typ	Dimension		Verp. Stück	Gewicht kg/100 St.	Art.-Nr.
	Maß	Einheit			
ZSF	400ml		1	45,000	2362970

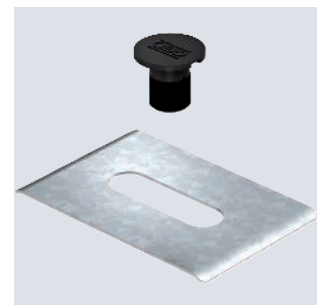
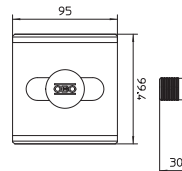
Zinkausbesserungsfarbe zur Nachbehandlung von ungeschützten Oberflächen und Schnittkanten. Doseninhalt: 400 ml.



TrayFix - Montageadapter für Gitterrinnen auf FangFix-System

Typ	Dimension		Verp. Stück	Gewicht kg/100 St.	Art.-Nr.
	Maß	Einheit			
TrayFix	ø20mm		25	9,850	5403100

- Montagesystem zur Befestigung von Gitter- und Kabelrinnen auf dem FangFix-Stein z.B. Leitungsführung auf dem Flachdach
- Abgestimmt auf OBO Kabelrinnen-Systeme MKSM, SKSM und IKSM
- Abgestimmt auf OBO Gitterrinnen-Systeme mit einer Mindestbreite von 100 mm



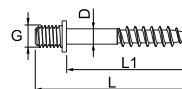
St G

CE

Schraubdübel mit M6-Gewinde

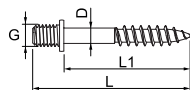
Typ	Maß	Maß	Maß	Maß	Vers.-Karton Stück	Verp. Stück	Gewicht kg/100 St.	Art.-Nr.
	L	L1	D	G				
985 M6 25	35	25	4,3	M6	3000	100	0,412	3133028
985 M6 35	45	35	4,3	M6	2000	100	0,533	3133036

- mit Holzschraubenschaft und Gewinde M6



Schraubdübel mit M8-Gewinde

St G
CE

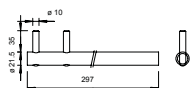


Typ	Maß L mm	Maß L1 mm	Maß D mm	Maß G mm	Vers.- Karton Stück	Verp. Stück	Gewicht kg/100 St.	Art.-Nr.
985 M8 35	47	35	5,2	M8	1200	100	0,950	3133230

• mit Holzschraubenschaft und Gewinde M8

Richteisen

St FT

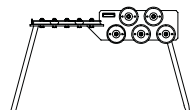


Typ	Länge mm	Verp. Stück	Gewicht kg/100 St.	Art.-Nr.
364	297	1	35,000	3051013

• Richteisen zum Abwinkeln und Ausrichten von Leitern

Draht-Richtmaschine

St



Typ	Verp. Stück	Gewicht kg/100 St.	Art.-Nr.
5900	1	3.300,000	3059006

- Werkseitig für Rundleiter Rd 8 eingestellt
- Aufbau aus Stahl, lackiert
- Richtrollen aus Gusseisen, galvanisch verzinkt





Fangeinrichtungen und Fangmasten



Fangmasten

116



Fangeinrichtungen

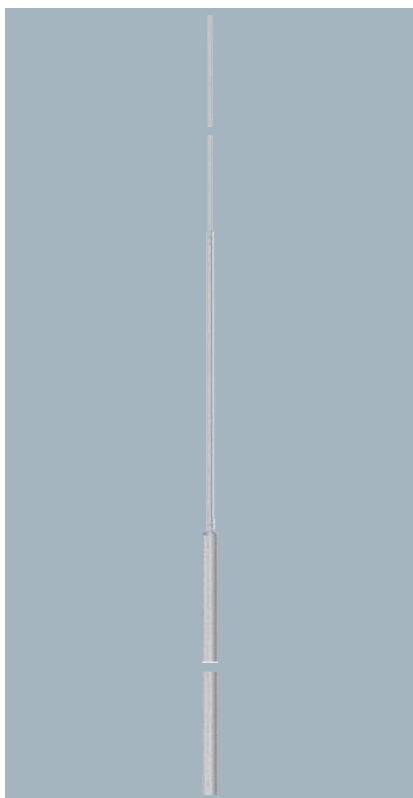
128



Isolierte Fangeinrichtungen

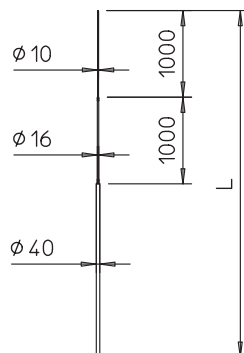
140

isFang-Fangmast

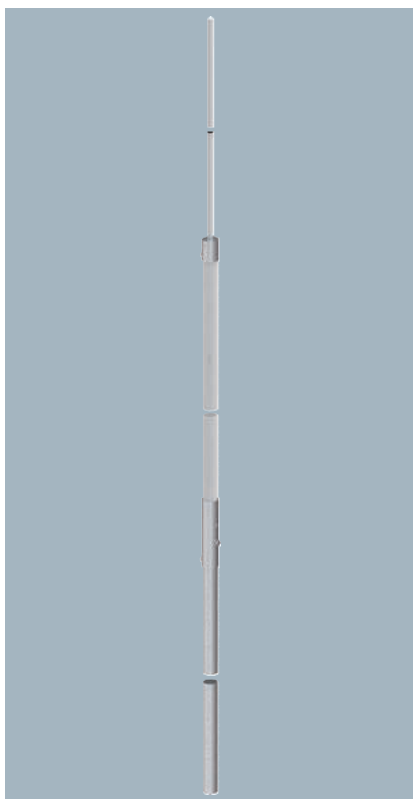


Typ	Maß	Maß	Länge	Verp.	Gewicht	Art.-Nr.
	B	D				
	mm	mm	mm	Stück	kg/100 St.	
101 3B-4000	2000	1000	4000	1	400,000	5402864
101 3B-4500	2500	1000	4500	1	480,000	5402866
101 3B-5000	3000	1000	5000	1	550,000	5402868
101 3B-5500	3000	1500	5500	1	630,000	5402870
101 3B-6000	4000	1000	6000	1	700,000	5402872
101 3B-6500	4500	1000	6500	1	780,000	5402874
101 3B-7000	5000	1000	7000	1	850,000	5402876
101 3B-7500	5500	1000	7500	1	930,000	5402878
101 3B-8000	5500	1000	8000	1	1.000,000	5402880

- geeignet für Windlasten nach Eurocode 1: DIN EN 1991-1-4
- verjüngte Fangstange
- passend zu 40mm isFang-Dreibeinstativ und isFang-Trägersystemen

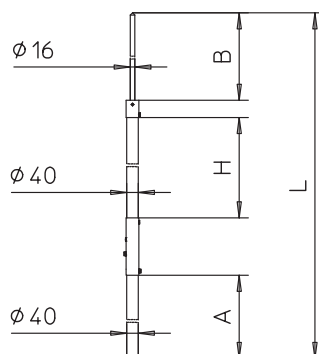


isFang, isolierter Fangmast



Typ	Maß	Maß	Maß	Länge	Verp.	Gewicht	Art.-Nr.
	A	H	B				
	mm	mm	mm	mm	Stück	kg/100 St.	
isFang 4000 AL	1240	1500	1000	4000	1	580,000	5408943
isFang 6000 AL	3340	1500	1000	6000	1	600,000	5408947
isFang 4000	1240	1500	1000	4000	1	680,000	5408942
isFang 6000	3340	1500	1000	6000	1	680,000	5408946

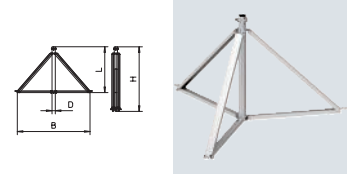
- zum getrennten Aufbau von Fangeinrichtungen
- passend zu isFang-Fangmastständer Typ isFang 3B-100/150
- geeignet für Windlasten nach Eurocode 1: DIN EN 1991-1-4
- zur Montage an der Gebäudestruktur mit Träger isFang
- befestigen der OBO isCon®-Ableitung mittels Zubehör möglich
- geeignet für außen verlegte isCon®-Ableitung



VA **Alu**

isFang-Dreibeinstativ

Typ	Maß	Maß	Maß	Maß	Verp. Stück	Gewicht kg/100 St.	Art.-Nr.
	B mm	D Ø mm	L mm	H mm			
isFang 3B-100 AL	1000	40	600	885	1	380,000	5408966
isFang 3B-150 AL	1500	40	900	1275	1	560,000	5408967
isFang 3B-100	1000	40	600	885	1	620,000	5408968
isFang 3B-150	1500	40	900	1275	1	950,000	5408969

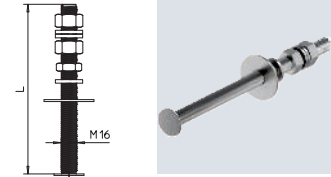


- Installation von freistehenden Fangmasten sowie isolierten Fangmasten mit 40 mm Durchmesser
- Dachneigung bis max. 5 Grad
- inkl. Rd 8-10 Überleger für schnelle Rundleiterbefestigung
- Betonsockel sowie Gewindestangen sind separat zu bestellen

VA

isFang-3B-Gewindestange

Typ	Maß L	Verp. Stück	Gewicht kg/100 St.	Art.-Nr.
	mm			
isFang 3B-G1	270	3	48,000	5408971
isFang 3B-G2	340	3	60,400	5408972
isFang 3B-G3	430	3	69,500	5408973
isFang 3B-G4	500	3	75,000	5408905

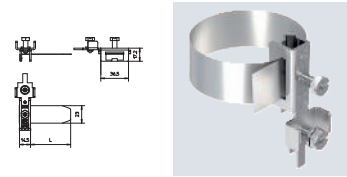


- zur Befestigung von 1, 2, 3 oder 4 FangFix-Betonsockeln mit Dreibeinstativ

VA

Potentialanschlussschelle für Montage an isFang

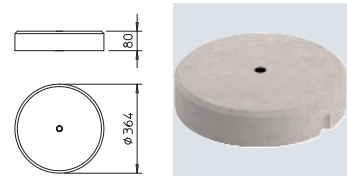
Typ	Maß für Rohr-Ø	Maß L	Maß für Rohr-Ø	Verp. Stück	Gewicht kg/100 St.	Art.-Nr.
	Zoll	mm	mm			
927 2 6-K	3/84	595	172-114	10	5,500	5057599



- zur Vermeidung von Gleitentladungen an der isCon@-Leitung
- Montagelänge für bis zu zwei isCon@-Leitungen geeignet
- Montage am isolierten Fangmasten Typ isFang

Betonstein für FangFix-System min. 16 kg

Typ	Nenngröße Ø mm	Verp. Stück	Gewicht kg/100 St.	Art.-Nr.
F-FIX-S16	365	1	1.700,000	5403227

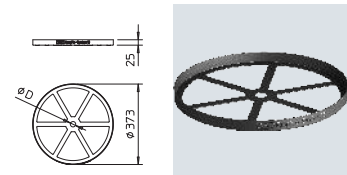


- min. 16-kg-Stein mit Ø 365 mm, hohe Standfestigkeit
- Beton, frostbeständig
- stapelbar

PP

Basis für FangFix-Stein 16kg zur Montage von Dreibeinstativ isFang

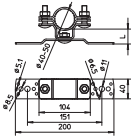
Typ	Nenngröße Ø mm	Maß D Ø mm	Verp. Stück	Gewicht kg/100 St.	Art.-Nr.
F-FIX-B16 3B	373	25	10	15,800	5403238



- Kantenschutz mit Durchgangsloch
- zur Montage von isFang-3B-Gewindestange und FangFix Betonstein F-FIX-S16

Träger isFang für Wandmontage, 30 mm Abstand

VA

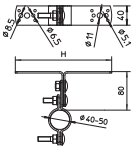


Typ	Maß		Verp. Stück	Gewicht kg/100 St.	Art.-Nr.
	L	mm			
isFang TW30	30		2	62,000	5408952

• zum Befestigen der isolierten Stützrohre am zu schützenden Aufbau bzw. an der Wand

Träger isFang für Wandmontage, 80 mm Abstand

VA

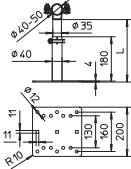


Typ	Maß		Verp. Stück	Gewicht kg/100 St.	Art.-Nr.
	L	mm			
isFang TW80	80		2	63,000	5408950

• zum Befestigen der isolierten Stützrohre am zu schützenden Aufbau bzw. an der Wand

Träger isFang für Wandmontage, 200 mm Abstand

VA

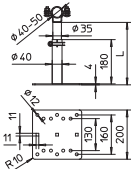


Typ	Maß		Verp. Stück	Gewicht kg/100 St.	Art.-Nr.
	D	L			
isFang TW200 12	50	200	2	240,000	5408910

• zum Befestigen der isolierten Stützrohre am zu schützenden Aufbau bzw. an der Wand

Träger isFang für Wandmontage, 200-300 mm Abstand

VA

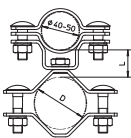


Typ	Maß		Verp. Stück	Gewicht kg/100 St.	Art.-Nr.
	D	L			
isFang TW200	50	200	2	230,000	5408954

• zum Befestigen der isolierten Stützrohre am zu schützenden Aufbau bzw. an der Wand

Träger isFang für Rohrmontage, ø 50-60 mm

VA



Typ	Maß		Verp. Stück	Gewicht kg/100 St.	Art.-Nr.
	D	L			
isFang TS50-60	60	30	2	76,000	5408960

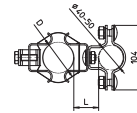
• zum Befestigen der isolierten Stützrohre am zu schützenden Aufbau bzw. für bauseitige Rohre von ø 50–60 mm

VA

Träger isFang für Rohrmontage, ø 50-300 mm

Typ	Maß	Maß	Verp. Stück	Gewicht kg/100 St.	Art.-Nr.
	D Ø mm	L mm			
isFang TR100	300	40	2	77,000	5408956

• zum Befestigen der isolierten Stützrohre am zu schützenden Aufbau bzw. für bauseitige Rohre von ø 50–300 mm

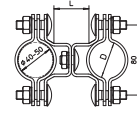


VA

Träger isFang für Rohrmontage, ø 40-50 mm

Typ	Maß	Maß	Verp. Stück	Gewicht kg/100 St.	Art.-Nr.
	D Ø mm	L mm			
isFang TS40-50	50	40	2	90,000	5408958

• zum Befestigen der isolierten Stützrohre am zu schützenden Aufbau bzw. für bauseitige Rohre von ø 40–50 mm

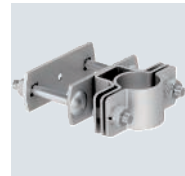
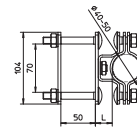


VA

Träger isFang für Eckrohrmontage, 50 x 50 mm

Typ	Maß	Maß	Verp. Stück	Gewicht kg/100 St.	Art.-Nr.
	D Ø mm	L mm			
isFang TS50x50	50	30	2	82,000	5408964

• zum Befestigen der isolierten Stützrohre am zu schützenden Aufbau bzw. für bauseitige Eckrohre von 50x50 mm

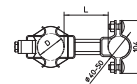


VA

Träger isFang für Rohrmontage auf Abstand, ø 50-300 mm

Typ	Maß	Maß	Verp. Stück	Gewicht kg/100 St.	Art.-Nr.
	D Ø mm	L mm			
isFang TR100 100	300	100	2	95,500	5408955
isFang TR100 200	300	200	2	121,000	5408957
isFang TR100 300	300	300	2	146,000	5408959

• zum Befestigen der isolierten Stützrohre auf Abstand am zu schützenden Aufbau bzw. für bauseitige Rohre von ø 50–300 mm

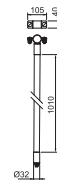


VA

Träger isFang zur Montage am isolierten Fangmast

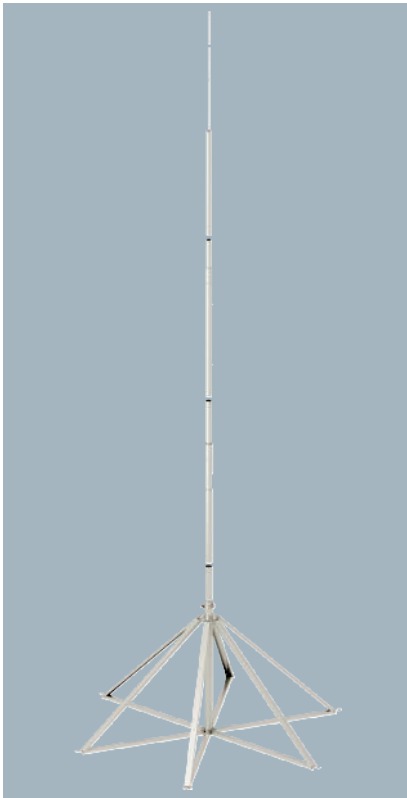
Typ	Maß L mm	Verp. Stück	Gewicht kg/100 St.	Art.-Nr.
isFang TS-S 1000	1010	2	140,000	5408949

• zur Montage am isolierten Fangmast
• zur Installation mit Aluminiumseilen



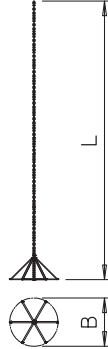
10 m Fangmast mit 6-Bein Fangmastständer

VA



Typ	Maß	Maß	Länge	Verp. Stück	Gewicht kg/100 St.	Art.-Nr.
	D Ø mm	B mm				
irod 10	48,3	1800	10000	1	6.500,000	5400810

- Tele-Blitzschutzsystem zum Schutz von Anlagen vor direktem Blitzschlag, z.B. Biogas-, Gas-Druck-Regel-, Mess- und PV-Freilandanlagen
- bestehend aus Fangmast und Fangmastständer
- Betonsockel, Kantenschutz und Gewindestangen sind separat zu bestellen



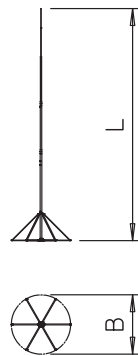
12 m Fangmast mit 6-Bein Fangmastständer

VA



Typ	Maß	Maß	Länge	Verp. Stück	Gewicht kg/100 St.	Art.-Nr.
	D Ø mm	B mm				
irod 12	85	3000	12000	1	10.900,000	5400812

- Tele-Blitzschutzsystem zum Schutz von Anlagen vor direktem Blitzschlag, z.B. Biogas-, Gas-Druck-Regel-, Mess- und PV-Freilandanlagen
- bestehend aus Fangmast und Fangmastständer
- Betonsockel, Kantenschutz und Gewindestangen sind separat zu bestellen

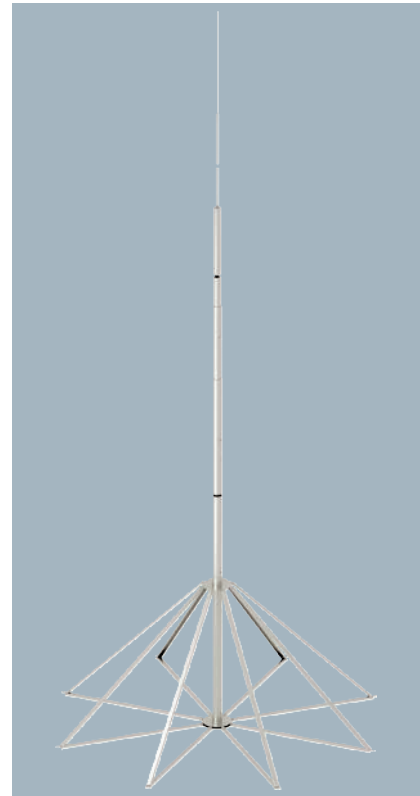
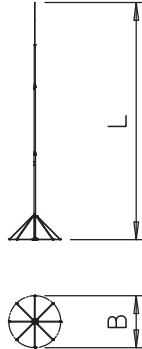


VA

14 m Fangmast mit 8-Bein Fangmastständer

Typ	Maß		Länge	Verp. Stück	Gewicht kg/100 St.	Art.-Nr.
	D Ø mm	B mm				
irod 14	85	3200	14000	1	15.400,000	5400814

- Tele-Blitzschutzsystem zum Schutz von Anlagen vor direktem Blitzeinschlag, z.B. Biogas-, Gas-Druck-Regel-, Mess- und PV-Freilandanlagen
- bestehend aus Fangmast und Fangmastständer
- Betonsockel, Kantenschutz und Gewindestangen sind separat zu bestellen

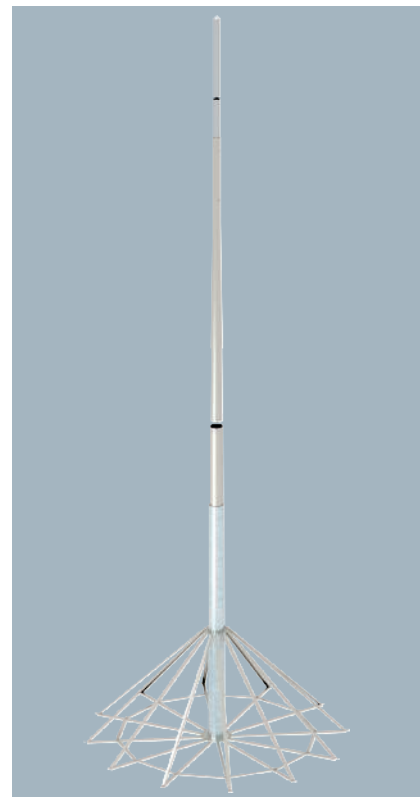
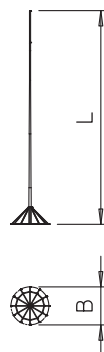


VA

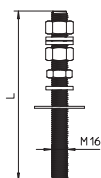
19 m Fangmast mit 12-Bein Fangmastständer

Typ	Maß		Länge	Verp. Stück	Gewicht kg/100 St.	Art.-Nr.
	D Ø mm	B mm				
irod 19	198	3400	19500	1	41.500,000	5400817

- Tele-Blitzschutzsystem zum Schutz von Anlagen vor direktem Blitzeinschlag, z.B. Biogas-, Gas-Druck-Regel-, Mess- und PV-Freilandanlagen
- bestehend aus Fangmast und Fangmastständer
- Betonsockel und Kantenschutz sind separat zu bestellen
- inkl. 800mm Gewindestangen



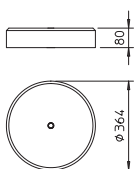
isFang-3B-Gewindestange



Typ	Maß	Verp. Stück	Gewicht kg/100 St.	Art.-Nr.
	L mm			
isFang 3B-G1	270	3	48,000	5408971
isFang 3B-G2	340	3	60,400	5408972
isFang 3B-G3	430	3	69,500	5408973
isFang 3B-G4	500	3	75,000	5408905

• zur Befestigung von 1, 2, 3 oder 4 FangFix-Betonsockeln mit Dreibeinstativ

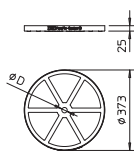
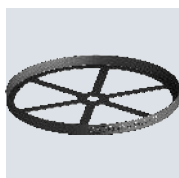
Betonstein für FangFix-System min. 16 kg



Typ	Nenngröße Ø	Verp. Stück	Gewicht kg/100 St.	Art.-Nr.
	mm			
F-FIX-S16	365	1	1.700,000	5403227

- min. 16-kg-Stein mit Ø 365 mm, hohe Standfestigkeit
- Beton, frostbeständig
- stapelbar

Basis für FangFix-Stein 16kg zur Montage von Dreibeinstativ isFang



Typ	Nenngröße Ø	Maß D	Verp. Stück	Gewicht kg/100 St.	Art.-Nr.
	mm	Ø mm			
F-FIX-B16 3B	373	25	10	15,800	5403238

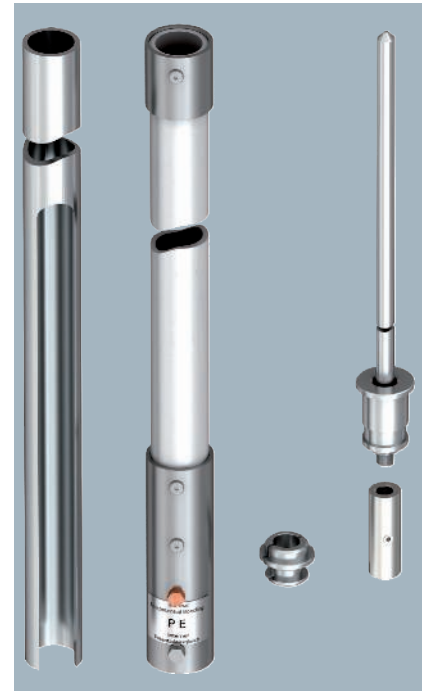
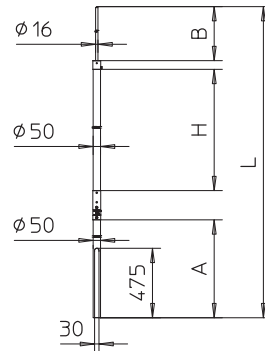
- Kantenschutz mit Durchgangsloch
- zur Montage von isFang-3B-Gewindestange und FangFix Betonstein F-FIX-S16



Isolierter Fangmast für innenverlegte isCon-Ableitung mit seitlichem Auslass

Typ	Maß	Maß	Maß	Maß	Länge	Verp. Stück	Gewicht kg/100 St.	Art.-Nr.
	D	A	H	B				
isFang IN-A 4000	50	1325	1500	1000	4000	1	535,000	5408938
isFang IN-A 6000	50	3325	1500	1000	6000	1	835,000	5408940
isFang IN-A 8000	50	5335	1500	1000	8000	1	1.385,000	5408888
isFang IN-A10000	50	6000	1733	2000	10000	1	1.540,000	5408890

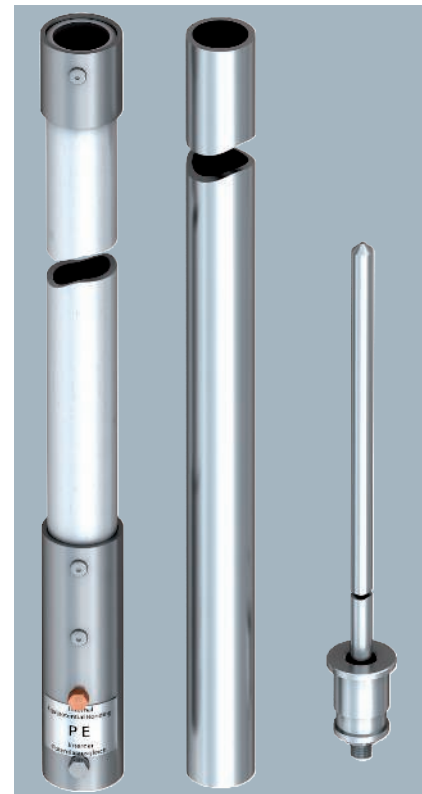
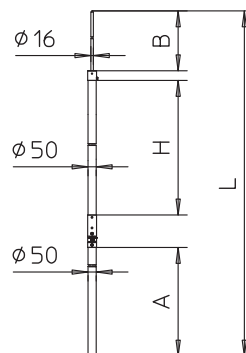
- zur Verlegung der OBO isCon® Pro+ Ableitung im Rohr
- mit seitlichem Kabelauslass passend zu isFang-Fangmastständer mit seitlichem Auslass Typ isFang 3B-A
- geeignet für Windlasten nach Eurocode 1: DIN EN 1991-1-4
- inklusive Anschlusselement (Typ isCon IN connect)
- inklusive Potentialanschluss (Typ isCon IN PAE)



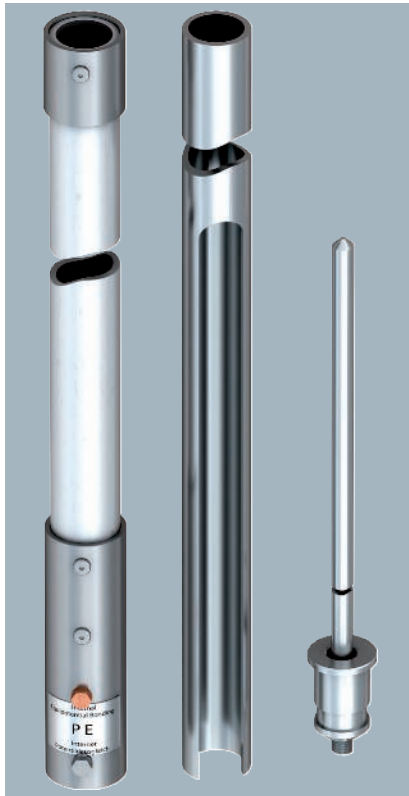
Isolierter Fangmast für innenverlegte isCon-Leitung

Typ	Maß	Maß	Maß	Maß	Länge	Verp. Stück	Gewicht kg/100 St.	Art.-Nr.
	D	A	H	B				
isFang IN L4	50	1325	1500	1000	4000	1	535,741	5408854
isFang IN L6	50	3325	1500	1000	6000	1	835,741	5408856
isFang IN L8	50	5335	1500	1000	8000	1	1.315,741	5408858
isFang IN L10	50	6000	1733	2000	10000	1	1.540,741	5408860

- zur Verlegung der OBO isCon®-Ableitungen im Rohr
- zur Montage an der Gebäudestruktur mit Träger isFang
- geeignet für Windlasten nach Eurocode 1: DIN EN 1991-1-4
- getestet nach VDE V 0185-561-8 (IEC TS 62561-8)

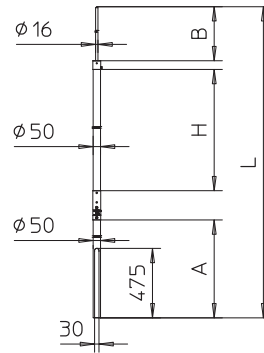


Isolierter Fangmast für innenverlegte isCon-Leitung mit seitlichem Auslass

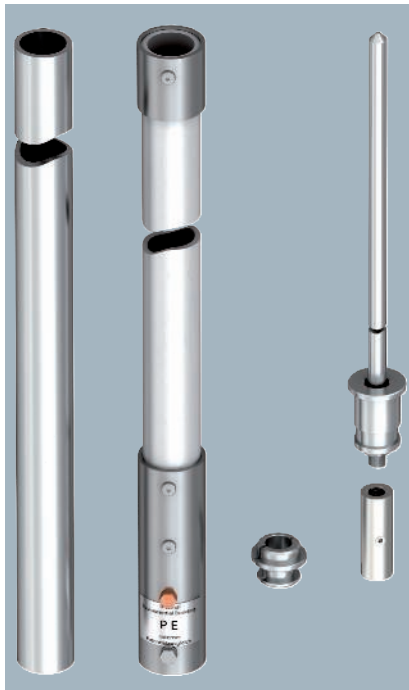


Typ	Maß	Maß	Maß	Maß	Länge	Verp. Stück	Gewicht kg/100 St.	Art.-Nr.
	D	A	H	B				
isFang IN-A L4	50	1325	1500	1000	4000	1	535,000	5408874
isFang IN-A L6	50	3325	1500	1000	6000	1	835,741	5408876
isFang IN-A L8	50	5335	1500	1000	8000	1	1.385,741	5408878
isFang IN-A L10	50	6000	1733	2000	10000	1	1.540,741	5408880

- zur Verlegung der OBO isCon®-Ableitungen im Rohr
- zur Montage an der Gebäudestruktur mit Träger isFang
- geeignet für Windlasten nach Eurocode 1: DIN EN 1991-1-4
- getestet nach VDE V 0185-561-8 (IEC TS 62561-8)

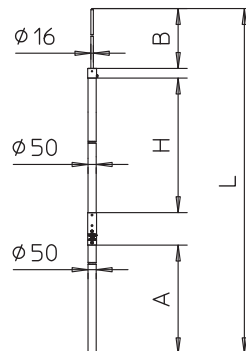


isFang, isolierter Fangmast für innenverlegte isCon-Leitung Professional Plus



Typ	Maß	Maß	Maß	Maß	Länge	Verp. Stück	Gewicht kg/100 St.	Art.-Nr.
	D	A	H	B				
isFang IN 4000	50	1325	1500	1000	4000	1	535,000	5408934
isFang IN 6000	50	3325	1500	1000	6000	1	835,000	5408936
isFang IN 8000	50	5335	1500	1000	8000	1	1.315,000	5408868
isFang IN 10000	50	6000	1733	2000	10000	1	1.540,000	5408870

- zur Verlegung der OBO isCon® Pro+ Ableitung im Rohr
- zur Montage an der Gebäudestruktur mit Träger isFang
- geeignet für Windlasten nach Eurocode 1: DIN EN 1991-1-4
- inklusive Anschlusselement (Typ isCon IN connect)
- inklusive Potentialanschluss (Typ isCon IN PAE)

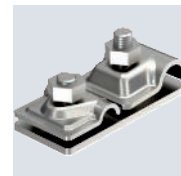
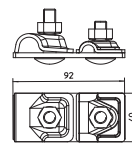


VA

Anschlussplatte für eine isCon®-Leitung

Typ	Dimension			Verp. Stück	Gewicht kg/100 St.	Art.-Nr.
	B	D	L			
isCon AP1-16 VA	16x8-10mm			1	27,400	5408026

- Anschlussplatte zum Verbinden einer isCon®-Leitung mit Fangstange Ø 16 mm
- geprüft bis zu 150 kA (Blitzschutzklasse II)

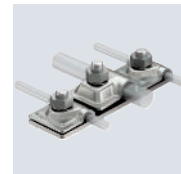
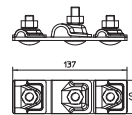


VA

Anschlussplatte für zwei isCon®-Leitungen

Typ	Dimension			Verp. Stück	Gewicht kg/100 St.	Art.-Nr.
	B	D	L			
isCon AP2-16 VA	16x8-10mm			1	39,500	5408028

- Anschlussplatte zum Verbinden von zwei isCon®-Leitungen mit Fangstange Ø 16 mm
- geprüft bis zu 150 kA (Blitzschutzklasse II)



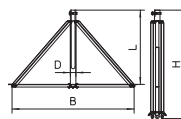
Dreibeinstative

VA

isFang-Dreibeinstativ mit seitlichem Auslass

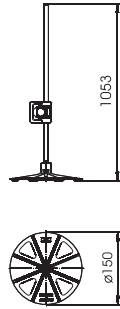
Typ	Maß B	Maß D	Maß L	Maß H	Verp. Stück	Gewicht kg/100 St.	Art.-Nr.
	mm	Ø mm	mm	mm			
isFang 3B-100-A	1026	50	600	885	1	610,000	5408930
isFang 3B-150-A	1500	50	900	1275	1	950,000	5408932
isFang 3B-250-A	2900	50	1450	2055	1	2.500,000	5408902

- schraublose Installation von freistehenden Fangmasten sowie isolierten Fangmasten mit 50 mm Durchmesser
- z. B. für innenverlegte OBO isCon®-Leitung
- Dachneigung bis max. 5 Grad
- inkl. Rd 8-10 Überleger für schnelle Rundleiterbefestigung
- Betonsockel sowie Gewindestangen sind separat zu bestellen



Standfuß für System FangFix-Junior

Alu

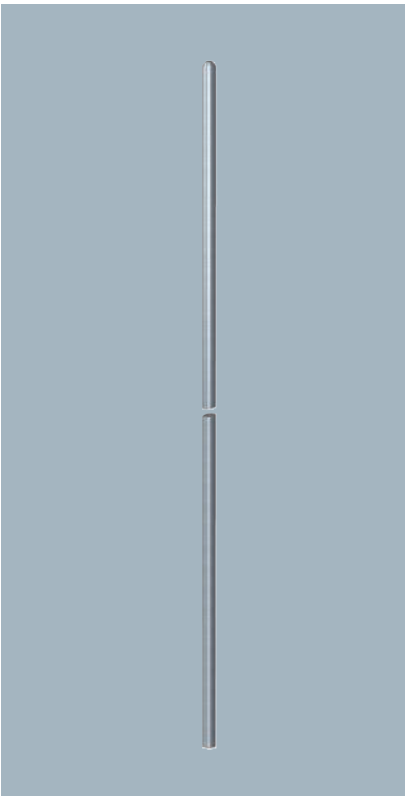


Typ	Länge mm	Nenn- größe Ø mm	Verp. Stück	Gewicht kg/100 St.	Art.-Nr.
F-FIX-JUNIOR	1000	10	10	32,000	5403308

- inkl. Ø 10 mm Alu-Fangstange 1000 mm lang
- schnelle Montage der Fangstange im Unterteil mittels Stecktechnik
- mit Vario-Schnellverbinder Typ 249

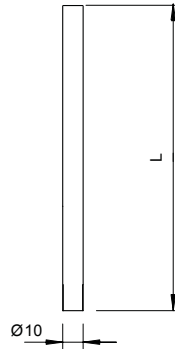
Fangstange für FangFix-Junior

Alu



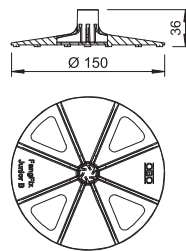
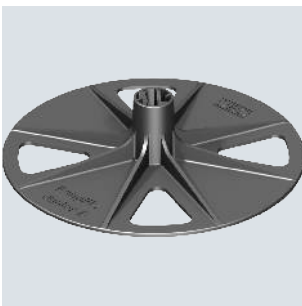
Typ	Länge mm	Nenn- größe Ø mm	Verp. Stück	Gewicht kg/100 St.	Art.-Nr.
101 J1000	1000	10	10	21,800	5401970

- geeignet für Windlasten nach Eurocode 1: DIN EN 1991-1-4
- Ø 10 mm, Alu
- ohne Gewinde
- geeignet zum Einsatz im FangFix-Junior



Unterteil für FangFix-Junior

PP



Typ	Verp. Stück	Gewicht kg/100 St.	Art.-Nr.
F-FIX-BASIS	10	3,790	5403324

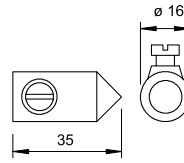
- zur Aufnahme von Fangstangen Ø 10 mm bis zu einer Gesamtlänge von 1000 mm
- schnelle Montage der Fangstange im Unterteil mittels Stecktechnik
- schnelle und einfache Montage

Zn G

Fangspitze

Typ	Passung mm	Verp. Stück	Gewicht kg/100 St.	Art.-Nr.
120 A	Rd 8-10	10	2,500	5405068

- zu verwenden für Rd 8-10 (Korrosionsschutz)
- mit Zylinderschraube M6 x 10
- aus Zinkdruckguss, Schrauben aus Stahl, feuerverzinkt

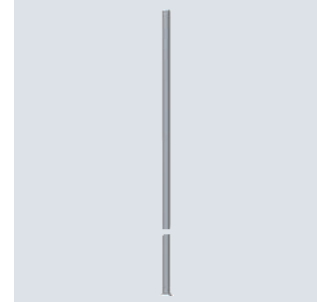
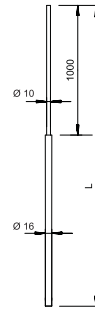


Alu

Verjüngte Rohr-Fangstange

Typ	Länge mm	Nenngröße Ø mm	Verp. Stück	Gewicht kg/100 St.	Art.-Nr.
101 VL1500	1500	10/16	1	38,000	5401980
101 VL2000	2000	10/16	1	55,000	5401983
101 VL2500	2500	10/16	1	72,000	5401986
101 VL3000	3000	10/16	1	88,000	5401989
101 VL3500	3500	10/16	1	105,000	5401993
101 VL4000	4000	10/16	1	120,000	5401995

- geeignet für Windlasten nach Eurocode 1: DIN EN 1991-1-4
- ab einer freien Länge von >2,5 m wird eine zusätzliche Befestigung z. B. isolierte Abstandshalter empfohlen
- letzter Meter verjüngt von Ø 16 mm auf Ø 10 mm, Material: AlMgSi
- passend zum Standfuß-System FangFix

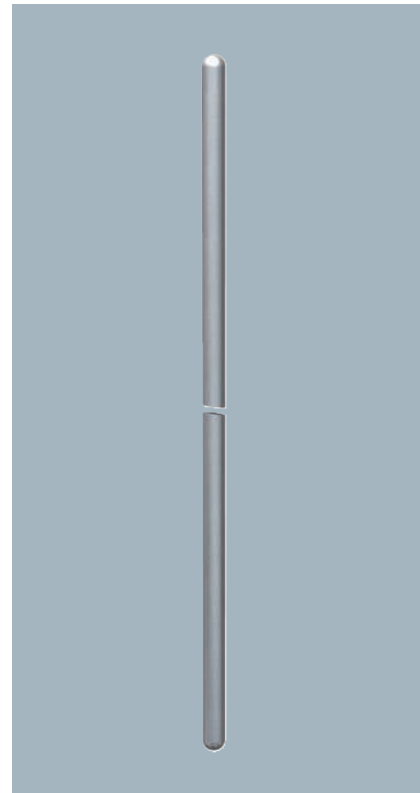
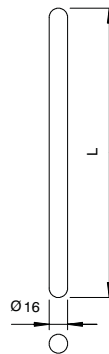


St FT

Fang-/Erdeinführungsstange beidseitig angekuppt

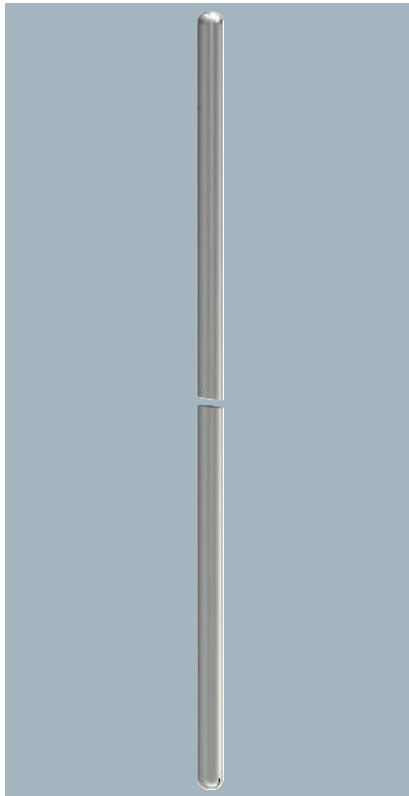
Typ	Länge mm	Nenngröße Ø mm	Verp. Stück	Gewicht kg/100 St.	Art.-Nr.
101 A-1500	1500	16	1	240,000	5400155

- Vollmaterial Ø 16 mm
- beidseitig angekuppt
- passend zum Standfuß-System FangFix



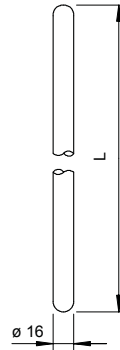
Fang-/Erdeinführungsstange beidseitig angekupft

VA



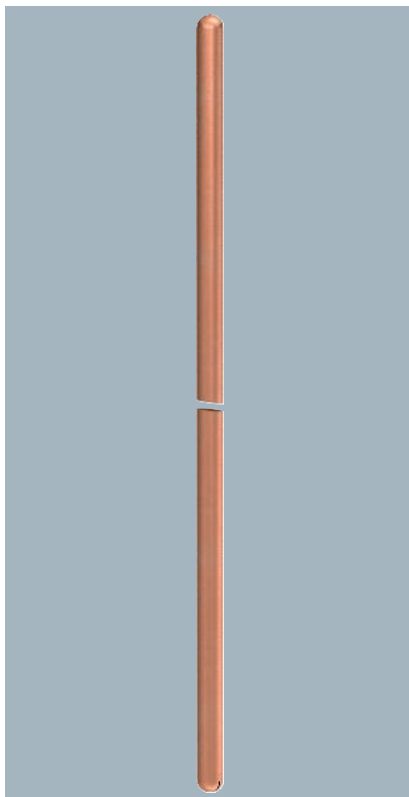
Typ	Länge mm	Nenn- größe Ø mm	Verp. Stück	Gewicht kg/100 St.	Art.-Nr.
200 V4A-1500	1500	16	1	242,000	5420504
200 V4A-2000	2000	16	1	320,000	5420539

- Vollmaterial Ø 16 mm
- beidseitig angekupft



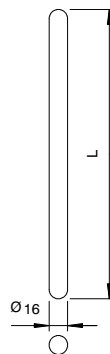
Fang-/Erdeinführungsstange beidseitig angekupft

Cu



Typ	Länge mm	Nenn- größe Ø mm	Verp. Stück	Gewicht kg/100 St.	Art.-Nr.
101 A-CU	1500	16	1	272,100	5400627

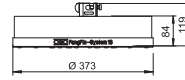
- Vollmaterial Ø 16 mm
- beidseitig angekupft



Standfuß für FangFix-System min. 16 kg

Typ	Passung	Nenngröße Ø	Verp. Stück	Gewicht kg/100 St.	Art.-Nr.
F-FIX-16	Rd 8	373	1	1.732,500	5403200
F-FIX-16B	Rd 8	373	54	1.732,500	5403205

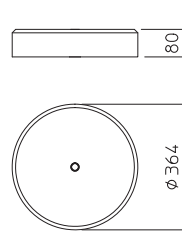
- System bestehend aus FangFix-Stein mit Kantenschutz und Klemme
- FangFix-Klemme aus VA, Entspricht den Anforderungen nach VDE 0185-305 (IEC 62305)
- min. 16-kg-Stein mit Ø 365 mm, hohe Standfestigkeit
- schnelle und einfache Montage der Fangstange per Dübeltechnik
- Beton, frostbeständig
- der FangFix-Stein ist stapelbar
- passend für Ø 16 mm Rohr-Fangstangen



Betonstein für FangFix-System min. 16 kg

Typ	Nenngröße Ø	Verp. Stück	Gewicht kg/100 St.	Art.-Nr.
F-FIX-S16	365	1	1.700,000	5403227

- min. 16-kg-Stein mit Ø 365 mm, hohe Standfestigkeit
- Beton, frostbeständig
- stapelbar

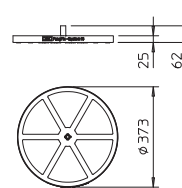


PP

Basis für FangFix-System 16 kg

Typ	Nenngröße Ø	Verp. Stück	Gewicht kg/100 St.	Art.-Nr.
F-FIX-B16	373	10	16,400	5403235

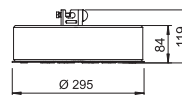
- Kantenschutz mit integriertem Dübel (Basis)
- passend zum System FangFix-16



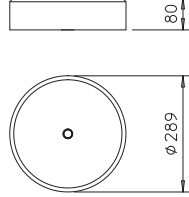
Standfuß für FangFix-System min. 10 kg

Typ	Passung	Nenngröße Ø	Verp. Stück	Gewicht kg/100 St.	Art.-Nr.
F-FIX-10	Rd 8	295	1	1.058,000	5403103
F-FIX-10B	Rd 8	295	77	1.058,000	5403110

- System bestehend aus FangFix-Stein mit Basis und Klemme
- FangFix-Klemme aus VA, Entspricht den Anforderungen nach VDE 0185-305 (IEC 62305)
- min. 10-kg-Stein mit Ø 289 mm, hohe Standfestigkeit
- schnelle und einfache Montage der Fangstange per Dübeltechnik
- Beton, frostbeständig
- der FangFix-Stein ist stapelbar
- passend für Ø 16 mm Rohr-Fangstangen



Betonstein für FangFix-System min. 10 kg

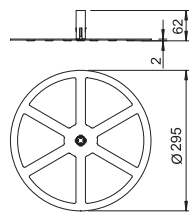


Typ	Nenngröße Ø mm	Verp. Stück	Gewicht kg/100 St.	Art.-Nr.
F-FIX-S10	289	1	1.000,000	5403117

- min. 10-kg-Stein mit Ø 289 mm, hohe Standfestigkeit
- Beton, frostbeständig
- stapelbar

Basis für FangFix-System 10 kg

PP

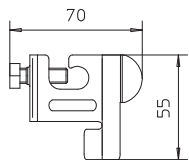


Typ	Nenngröße Ø mm	Verp. Stück	Gewicht kg/100 St.	Art.-Nr.
F-FIX-B10	295	10	7,600	5403124

- Kantenschutz mit integriertem Dübel (Basis)
- passend zum System FangFix-10

Klemme für FangFix-System

VA

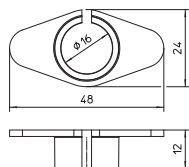


Typ	Passung mm	Verp. Stück	Gewicht kg/100 St.	Art.-Nr.
F-FIX-KL	Rd 8	5	8,700	5403219

- FangFix-Klemme aus VA für RD 8 mm
- entspricht den Anforderungen nach VDE 0185-305 (IEC 62305)
- Montage des Rundleiters an der Fangstange mit nur einer Schraube

FangFix-Reduzierhülse

PA



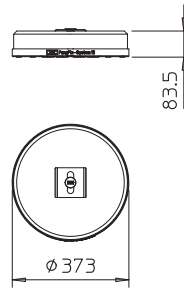
Typ	Farbe	Passung mm	Verp. Stück	Gewicht kg/100 St.	Art.-Nr.
101 RH-16	schwarz	16	25	0,187	5408101

Reduziert die Bohrung des FangFix-Steines von Ø 20 mm auf Ø 16 mm. Geeignet zur Installation von GFK-Isolationsstangen Ø 16 mm.

Standfuß - TrayFix Set 16 L

Typ	ab Rinnenbreite mm	Verp. Stück	Gewicht kg/100 St.	Art.-Nr.
TrayFix-16-L	100	1	1.700,000	5403098

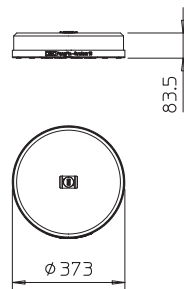
- Montagesystem zur Befestigung von Gitterrinnen mit dem FangFix-Stein z.B. Leitungsführung auf dem Flachdach
- abgestimmt auf OBO-Kabelrinnensysteme MKSM und SKSM
- abgestimmt auf OBO-Gitterrinnensysteme mit einer Mindestbreite von 100 mm
- Set bestehend aus TrayFix - Montageadapter und Betonstein inkl. Basis für FangFix-System 16 kg



Standfuß - TrayFix Set 16 S

Typ	ab Rinnenbreite mm	Verp. Stück	Gewicht kg/100 St.	Art.-Nr.
TrayFix-16-S	100	1	1.700,000	5403099

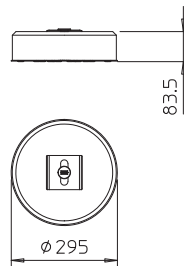
- Montagesystem zur Befestigung von Gitterrinnen mit dem FangFix-Stein z.B. Leitungsführung auf dem Flachdach
- Abgestimmt auf OBO Gitterrinnen-Systeme mit einer Mindestbreite von 100 mm
- Set bestehend aus TrayFix-Montageadapter und Betonstein inkl. Basis für FangFix-System 16 kg



Standfuß - TrayFix Set 10 L

Typ	ab Rinnenbreite mm	Verp. Stück	Gewicht kg/100 St.	Art.-Nr.
TrayFix-10-L	100	1	1.100,000	5403101

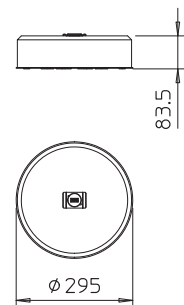
- Montagesystem zur Befestigung von Gitterrinnen mit dem FangFix-Stein z.B. Leitungsführung auf dem Flachdach
- Abgestimmt auf OBO-Kabelrinnensysteme MKSM und SKSM
- Abgestimmt auf OBO-Gitterrinnensysteme mit einer Mindestbreite von 100 mm
- Set bestehend aus TrayFix - Montageadapter und Betonstein inkl. Basis für FangFix-System 10 kg



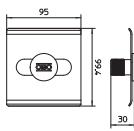
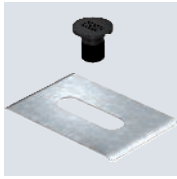
Standfuß - TrayFix Set 10 S

Typ	ab Rinnenbreite mm	Verp. Stück	Gewicht kg/100 St.	Art.-Nr.
TrayFix-10-S	100	1	1.000,000	5403102

- Montagesystem zur Befestigung von Gitterrinnen mit dem FangFix-Stein z.B. Leitungsführung auf dem Flachdach
- Abgestimmt auf OBO Gitterrinnen-Systeme mit einer Mindestbreite von 100 mm
- Set bestehend aus TrayFix-Montageadapter und Betonstein inkl. Basis für FangFix-System 10 kg



TrayFix - Montageadapter für Gitterrinnen auf FangFix-System



Dimension		Verp. Stück	Gewicht kg/100 St.	Art.-Nr.
Typ				
TrayFix	ø20mm	25	9,850	5403100

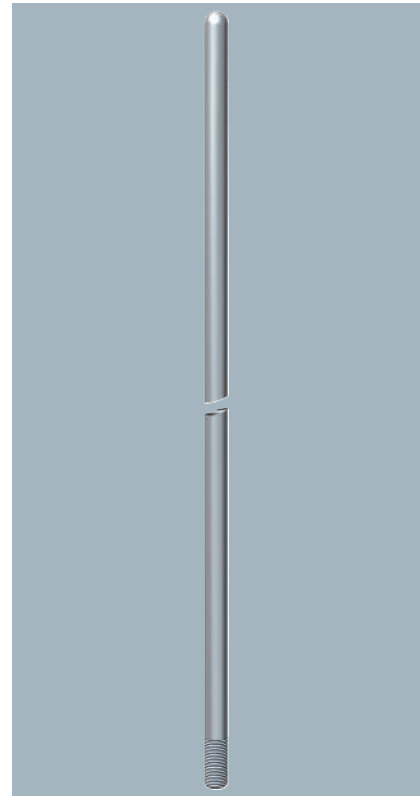
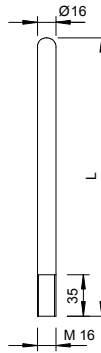
- Montagesystem zur Befestigung von Gitter- und Kabelrinnen auf dem FangFix-Stein z.B. Leitungsführung auf dem Flachdach
- Abgestimmt auf OBO Kabelrinnen-Systeme MKSM, SKSM und IKSM
- Abgestimmt auf OBO Gitterrinnen-Systeme mit einer Mindestbreite von 100 mm

Alu

Fangstange einseitig angekuppt, M16-Gewinde

Typ	Länge mm	Nenn- größe Ø mm	Verp. Stück	Gewicht kg/100 St.	Art.-Nr.
101 ALU-1000	1000	16	1	55,000	5401771
101 ALU-1500	1500	16	1	81,000	5401801
101 ALU-2000	2000	16	1	109,000	5401836
101 ALU-2500	2500	16	1	136,000	5401852
101 ALU-3000	3000	16	1	162,000	5401879

- geeignet für Windlasten nach Eurocode 1: DIN EN 1991-1-4
- ab einer freien Länge von >2,5 m wird eine zusätzliche Befestigung z. B. isolierte Abstandshalter empfohlen
- Ø 16 mm, Alu
- für Standfuß-System mit Innengewinde M16

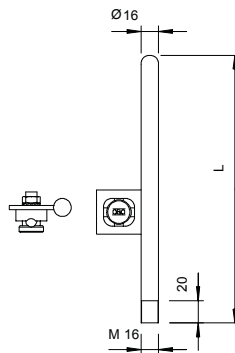


St FT

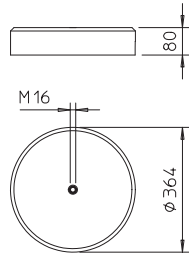
Fangstange einseitig angekuppt, M16-Gewinde

Typ	Länge mm	Nenn- größe Ø mm	Verp. Stück	Gewicht kg/100 St.	Art.-Nr.
101 A-L100	1000	16	1	160,000	5402808
101 A-L150	1500	16	1	240,000	5402859

- mit Gewinde M16 x 20
- mit Anschlusslasche
- inkl. vormontiertem Verbinder Typ 5001 DIN für Rundleiter Rd 8-10
- für Standfüße mit Innengewinde M16



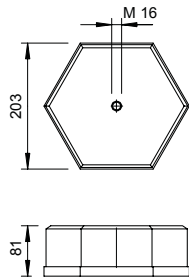
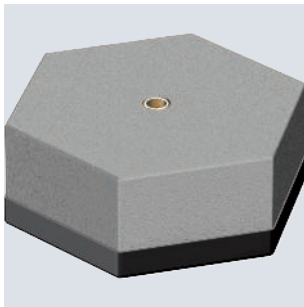
Betonsockel min. 16 kg mit Innengewinde



Typ	Nenngröße Ø	Ge- winde	Verp. Stück	Gewicht kg/100 St.	Art.-Nr.
101 B2-16 M16	364	M16	1	1.600,000	5402958

- Gewicht min. 16 kg
- Beton, frostbeständig
- Innengewinde M16
- empfohlene Länge der Fangstangen max. 3,0 m je nach Windlastzone

Standfuß 6,9 kg mit Innengewinde

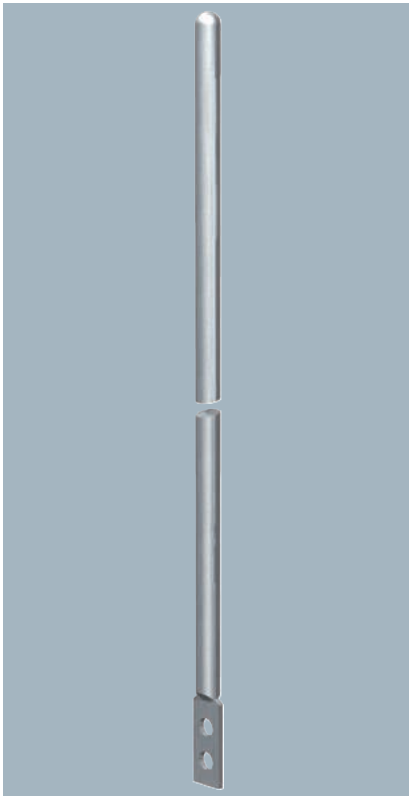


Typ	Ge- winde	Verp. Stück	Gewicht kg/100 St.	Art.-Nr.
101 ST	M16	4	690,000	5402891

- Gewicht 6,9 kg
- Beton, frostbeständig
- Innengewinde M16
- empfohlene Länge der Fangstangen bis max. 1,0 m

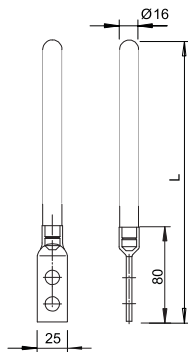
Fang-/Erdeinführungsstange mit Anschlusslappen

St FT



Typ	Länge mm	Nenn- größe Ø mm	Verp. Stück	Gewicht kg/100 St.	Art.-Nr.
101 F1000	1000	16	1	160,000	5424100
101 F1500	1500	16	1	240,000	5424151
101 F2000	2000	16	1	320,000	5424208

- mit 2 Anschlusslöchern Ø 12 mm
- einseitig angekuppt

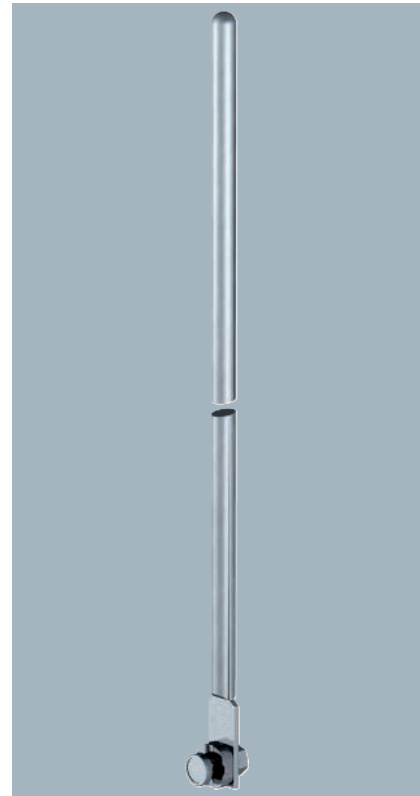
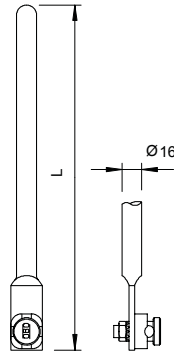


St FT

Fang-/Erdeinführungsstange mit Anschlusslappen und Verbinder

Typ	Länge mm	Nenn- größe Ø mm	Verp. Stück	Gewicht kg/100 St.	Art.-Nr.
101 G1000	1000	16	1	164,300	5402107
101 G1500	1500	16	1	240,000	5402158

- 1 Anschlussloch Ø 12 mm
- mit vormontiertem Verbinder für Rd 8-10
- einseitig angekuppt



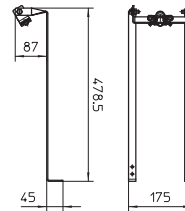
VA

Fangstangenhalter für Schrägdach

Typ	Verp. Stück	Gewicht kg/100 St.	Art.-Nr.
SD-Fix	1	81,000	5403335

Standfuß-System: Stangenhalter für Schrägdächer, zur einfachen, schnellen und sicheren Befestigung von Ø 16 mm Fangstangen

- System bestehend aus Halter in Edelstahl V2A
- schnelle und einfache Montage
- Winkel einstellbar
- bei hohen Fangstangen (> 1 m) ist eine zusätzliche Befestigung mit isolierten Abstandhaltern notwendig



VA

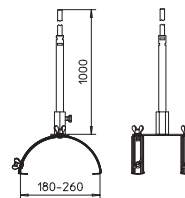
Fangstangenhalter für Firstziegel

Typ	Maß L mm	Verp. Stück	Gewicht kg/100 St.	Art.-Nr.
F-FIX-132	110	1	62,000	5403330
F-Fix-132-300	300	1	78,000	5403333

Stangenhalter für Firstziegel, zur einfachen, schnellen und sicheren Befestigung von Ø 16 mm Fangstangen

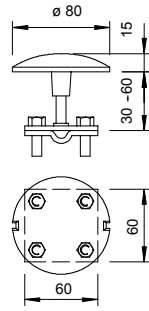
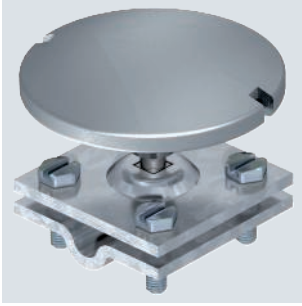
- System bestehend aus Halter in Edelstahl V2A und Fangstange in Aluminium
- schnelle und einfache Montage durch vormontierte Fangstange
- Fangstangen-Länge: 1000 mm
- verstellbar von 180-260 mm Breite
- Abstand der Firsthalter: 110 mm (5403330)
- Abstand der Firsthalter: 300 mm (5403333)

Anwendung: Zum Schutz von Dachaufbauten wie z. B.: Photovoltaik- und TV-/SAT-Anlagen.



Fangpilz mit Verbinder

St FT

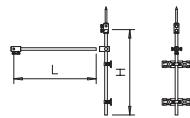
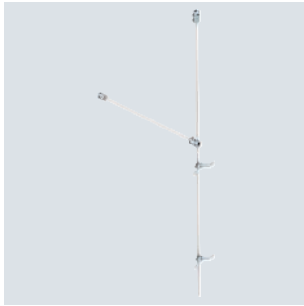


Typ	Passung mm	Maß D Ø mm	Verp. Stück	Gewicht kg/100 St.	Art.-Nr.

- Auffangpilz aus Aluminium
- mit vormontiertem Kreuzstück mit Sechskantschrauben M8 x 25 aus Stahl, feuerverzinkt
- für Rundleiter Rd 8-10 und Flachleiter FL 30



Set Isolierter Blitzschutz, 3-Eck-Befestigung

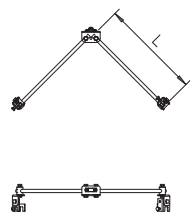
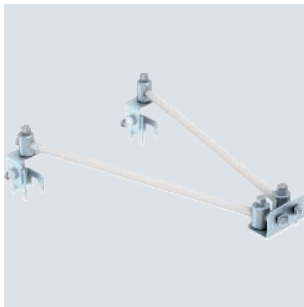


Typ	Maß	Maß	Maß	Verp. Stück	Gewicht kg/100 St.	Art.-Nr.
	D Ø mm	L mm	H mm			
101 3-ES-16	16	750	1500	1	207,100	5408976

3-Eck-Befestigung für eine isolierte Fangeinrichtung im Trennungsabstand s.

- Montage an Wänden und Dachaufbauten mit zwei Befestigungsplatten
- zum Einhalten des Trennungsabstandes zu elektrisch leitenden Teilen nach VDE 0185-305-3 (IEC 62305-3)
- Aufnahme von Fangstangen und Rundleitern mit 8, 16 und 20 mm Durchmesser
- UV-stabilisiert und witterungsbeständig
- Dauertemperaturbereich -50°C bis +100°C
- Materialfaktor km= 0,7

Set Isolierter Blitzschutz, FS-Befestigung

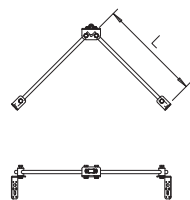
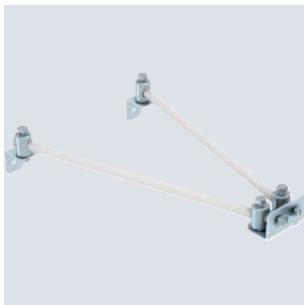


Typ	Maß	Maß	Verp. Stück	Gewicht kg/100 St.	Art.-Nr.
	D Ø mm	L mm			
101 FS-16	16	750	1	235,500	5408980

Falz-Befestigung für eine isolierte Fangeinrichtung im Trennungsabstand s.

- Montage an Falzen bis zu 20 mm Falzstärke
- zum Einhalten des Trennungsabstandes zu elektrisch leitenden Teilen nach VDE 0185-305-3 (IEC 62305-3)
- Aufnahme von Fangstangen und Rundleitern mit 8, 16 und 20 mm Durchmesser
- UV-stabilisiert und witterungsbeständig
- Dauertemperaturbereich -50°C bis +100°C
- Materialfaktor km= 0,7

Set Isolierter Blitzschutz, V-Befestigung

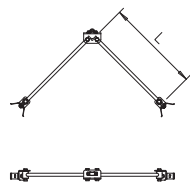
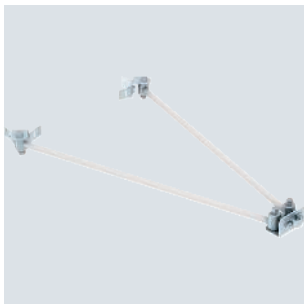


Typ	Maß	Maß	Verp. Stück	Gewicht kg/100 St.	Art.-Nr.
	D Ø mm	L mm			
101 VS-16	16	750	1	201,800	5408978

V-Befestigung für eine isolierte Fangeinrichtung im Trennungsabstand s.

- Montage an Wänden und Dachaufbauten mit zwei Wandanschluss-Winkeln
- zum Einhalten des Trennungsabstandes zu elektrisch leitenden Teilen nach VDE 0185-305-3 (IEC 62305-3)
- Aufnahme von Fangstangen und Rundleitern mit 8, 16 und 20 mm Durchmesser
- UV-stabilisiert und witterungsbeständig
- Dauertemperaturbereich -50°C bis +100°C
- Materialfaktor km= 0,7

Set Isolierter Blitzschutz, VRS-Befestigung



Typ	Maß	Maß	Verp. Stück	Gewicht kg/100 St.	Art.-Nr.
	D Ø mm	L mm			
101 VRS-16	16	750	1	209,400	5408982

Rohr-V-Befestigung für eine isolierte Fangeinrichtung im Trennungsabstand s.

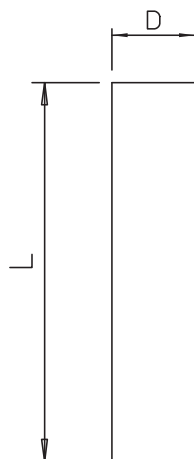
- Montage an Rohren mit zwei Rohrschellen
- inklusive 2 m Spannband und Spannschloss
- zum Einhalten des Trennungsabstandes zu elektrisch leitenden Teilen nach VDE 0185-305-3 (IEC 62305-3)
- Aufnahme von Fangstangen und Rundleitern mit 8, 16 und 20 mm Durchmesser
- UV-stabilisiert und witterungsbeständig
- Dauertemperaturbereich -50°C bis +100°C
- Materialfaktor km= 0,7



Isolationsstange

Typ	Nenngröße Ø mm	Länge mm	Verp. Stück	Gewicht kg/100 St.	Art.-Nr.
101 20-3000	20	3000	5	190,000	5408105
101 20-6000	20	6000	5	380,000	5408148
101 16-750	16	750	5	30,000	5408107
101 16-1500	16	1500	5	60,000	5408108
101 16-3000	16	3000	5	120,000	5408109

- zum Errichten von isolierten Fangeinrichtungen nach VDE 0185-305 (IEC 62305)
- UV-stabilisiert und witterungsbeständig
- Dauertemperaturbereich -50 °C bis +100 °C
- Materialfaktor km= 0,7

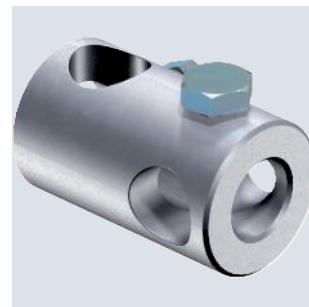
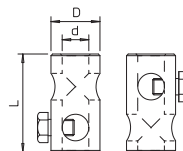


Alu

T-Verbinder

Typ	Maß d Ø mm	Maß Länge mm	Maß D Ø mm	Verp. Stück	Gewicht kg/100 St.	Art.-Nr.
101 IT	20	65	40	10	16,120	5408156
101 IT-16	16	60	30	10	11,475	5408158

- T-Verbinder zur Montage von Isolationsstangen
- inkl. M10-Schrauben

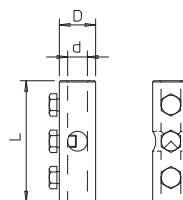


Alu

K-Verbinder

Typ	Maß d Ø mm	Maß Länge mm	Maß D Ø mm	Verp. Stück	Gewicht kg/100 St.	Art.-Nr.
101 IK	20	100	40	10	20,000	5408296
101 IK-16	16	100	30	10	17,500	5408298

- Kreuz-Verbinder zur Montage von Isolationsstangen
- inkl. M10-Schrauben

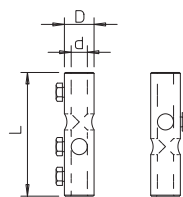


Alu

DK-Verbinder

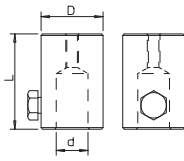
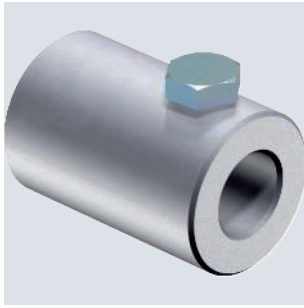
Typ	Maß d Ø mm	Maß Länge mm	Maß D Ø mm	Verp. Stück	Gewicht kg/100 St.	Art.-Nr.
101 IDK	20	125	40	10	35,300	5408245

- Doppel-Kreuz-Verbinder zur Montage von Isolationsstangen
- inkl. M10-Schrauben



Alu

Wandanschluss

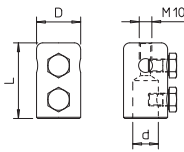


Typ	Maß		Maß D Ø mm	Verp. Stück	Gewicht kg/100 St.	Art.-Nr.
	d Ø mm	Länge mm				
101 IW-M10	20	60	40	10	20,000	5408687
101 W-16	16	60	30	10	14,200	5408689

- zur Montage von Isolationsstangen an Konstruktionen oder Wänden
- mit Innengewinde M8, z.B. zur Montage des Leitungshalters Typ 177 (5207347) für eine lose Leitungsführung von Rundleitern
- inkl. M10-Schrauben

Endstück

Alu

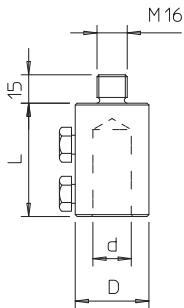


Typ	Maß		Maß D Ø mm	Verp. Stück	Gewicht kg/100 St.	Art.-Nr.
	d Ø mm	Länge mm				
101 IES	20	60	35	10	20,000	5408393
101 IES-16	16	60	30	10	10,000	5408395

- Endstück zur Befestigung von Rundleitern Rd 8-10 oder Fangspitzen Typ 101 ISP
- mit Innengewinde M10, z.B. zur Montage eines Vario-Schnellverbinders für eine feste Leitungsführung an Kreuzungspunkten
- inkl. M10-Schrauben

Anschlussstück

Alu

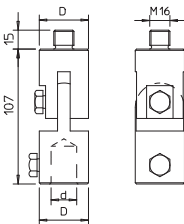


Typ	Maß		Maß D Ø mm	Verp. Stück	Gewicht kg/100 St.	Art.-Nr.
	d Ø mm	Länge mm				
101 A-M16	20	60	40	10	20,000	5408350
101 A-16	16	60	30	10	13,000	5408352

- Anschlussstück mit M16-Gewinde
- zur Montage auf Standfüßen mit M16-Innengewinde wie Typ 101 (5402891,5402958)
- inkl. M10-Schrauben

Anschlussgelenk

Alu



Typ	Maß		Maß D Ø mm	Verp. Stück	Gewicht kg/100 St.	Art.-Nr.
	d Ø mm	Länge mm				
101 IAG	20	107	40	10	40,000	5408504

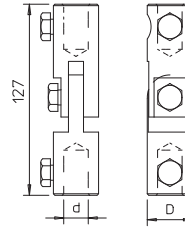
- Anschlussgelenk zur Montage auf Betonsteinen
- mit Gewinde M16 bei schrägen Dachflächen
- inkl. M10-Schrauben

Alu

Gelenkverbinder

Typ	Maß		Maß D Ø mm	Verp. Stück	Gewicht kg/100 St.	Art.-Nr.
	d Ø mm	Länge mm				
101 IGL-16	16	127	30	10	32,000	5408630

- Gelenkverbinder zur Montage von Isolationsstangen
- inkl. M10-Schrauben

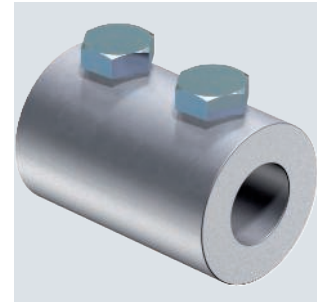
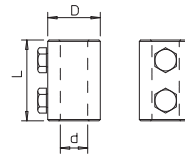


Alu

Verlängerung

Typ	Maß		Maß D Ø mm	Verp. Stück	Gewicht kg/100 St.	Art.-Nr.
	d Ø mm	Länge mm				
101 IV-16	16	60	30	10	16,000	5408557

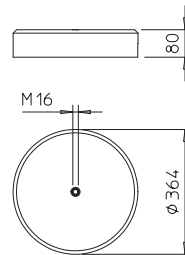
- Verlängerung von Isolationsstangen
- inkl. M10-Schrauben



Betonsockel min. 16 kg mit Innengewinde

Typ	Nenn- größe Ø mm	Ge- winde	Verp. Stück	Gewicht kg/100 St.	Art.-Nr.

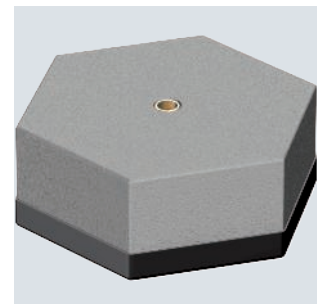
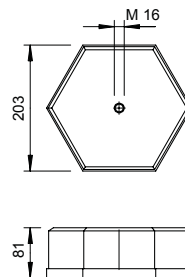
- Gewicht min. 16 kg
- Beton, frostbeständig
- Innengewinde M16
- empfohlene Länge der Fangstangen max. 3,0 m je nach Windlastzone



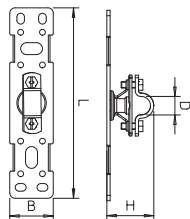
Standfuß 6,9 kg mit Innengewinde

Typ	Ge- winde	Verp. Stück	Gewicht kg/100 St.	Art.-Nr.

- Gewicht 6,9 kg
- Beton, frostbeständig
- Innengewinde M16
- empfohlene Länge der Fangstangen bis max. 1,0 m



Befestigungsplatte

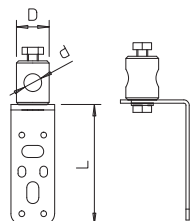


Typ	Maß	Maß	Maß	Maß	Verp. Stück	Gewicht kg/100 St.	Art.-Nr.
	L	B	D	H			
101 BP-16	175	40	16	42	1	21,200	5408984

- zur Montage von Isolationsstangen an Konstruktionen oder Wänden
- Platte aus VA-Edelstahl
- Halter und Überleger für 16 und 20 mm Stangen und Rd 8-10 mm

Wandanschluss gewinkelt

VA

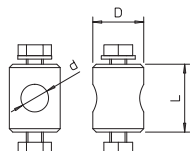


Typ	Maß	Maß	Maß	Verp. Stück	Gewicht kg/100 St.	Art.-Nr.
	d Ø	L	D			
101 WG-16	16	110	30	1	27,960	5408986

- Wandanschluss für GFK-Stangen
- Maß d Ø: 16 mm

Befestigungsbolzen

Alu

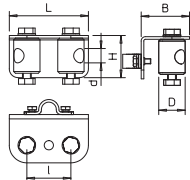
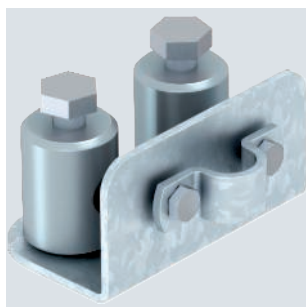


Typ	Maß	Maß	Maß	Verp. Stück	Gewicht kg/100 St.	Art.-Nr.
	d Ø	L	D			
101 BB-16	16	40	30	1	13,920	5408988

- für GFK-Stangen
- Maß d Ø: 16 mm

Halter V-Abstützung

VA



Typ	Maß	Maß	Maß	Maß	Verp. Stück	Gewicht kg/100 St.	Art.-Nr.
	d Ø	L	H	B			
101 HV-16	16	90	55	48	1	50,700	5408990

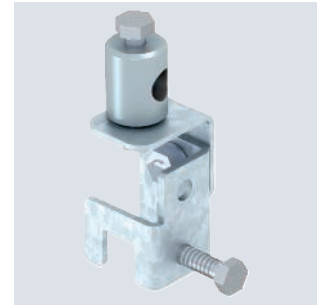
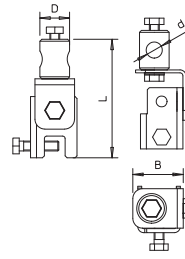
- Stangen-Halter zur Aufnahme von zwei GFK-Stangen
- Halter und Überleger für 16 und 20 mm Stangen und Rd 8-10 mm

VA

Falzbefestigung

Typ	Maß	Maß	Maß	Maß	Verp. Stück	Gewicht kg/100 St.	Art.-Nr.
	d Ø	L	D	B			
101 F-16	16	121	30	51	1	45,120	5408992

- zur Befestigung einer GFK-Stange an Konstruktionen von 4 bis 20 mm
- Maß d Ø: 16 mm

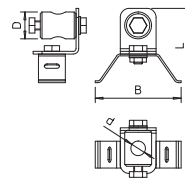


VA

Rohrbefestigung

Typ	Maß	Maß	Maß	Maß	Verp. Stück	Gewicht kg/100 St.	Art.-Nr.
	d Ø	L	D	B			
101 R-16	16	81	30	96	1	26,830	5408994

- zur Rohrbefestigung einer GFK-Stange mittels Spannband
- Schlitzbreite (l x b) 17 x 6 mm

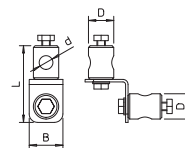


VA

Multi-Adapter

Typ	Maß	Maß	Maß	Maß	Verp. Stück	Gewicht kg/100 St.	Art.-Nr.
	d Ø	L	D	B			
101 MA-16	16	91	30	40	1	36,280	5408996

- Verbinder für zwei GFK-Stangen
- Maß d Ø: 16 mm.

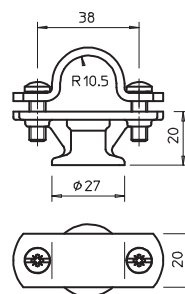


Zn

Stangenhalter, 20 mm

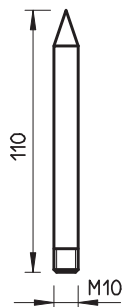
Typ	Passung	Verp. Stück	Gewicht kg/100 St.	Art.-Nr.
	mm			
113 Z-20	Rd 20	20	8,200	5230527

- montiert mit Überleger und Sechskantschrauben M6 x 16
- mit Innengewinde M8 bzw. Durchgangsloch Ø 7 mm.



Fangspitze

Alu

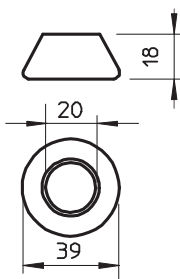
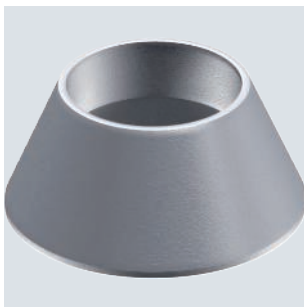


Typ	Länge mm	Verp. Stück	Gewicht kg/100 St.	Art.-Nr.
101 ISP M10	110	10	10,000	5408458

- zum Aufsatz auf Endstück Typ 101 IES
- mit M10-Gewinde

Wasserabweiser

Alu



Typ	Länge mm	Verp. Stück	Gewicht kg/100 St.	Art.-Nr.
101 IAB	18	10	2,000	5408733

- zur Montage an Isolationsstangen mit d = 20 mm

Verstellbare Isoliertraverse - Rohr

GFK



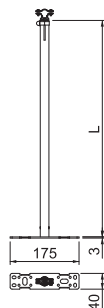
Typ	Verp. Stück	Gewicht kg/100 St.	Art.-Nr.
ISAV1000R	1	130,000	5408849

Variabler Distanzhalter für Leitungen und Fangstangen zum Einhalten des Trennungsabstandes.

- stufenlos einstellbarer Distanzbereich (L = 550-1000 mm)
- aus glasfaserverstärktem Kunststoff (km = 0,7)
- für Rohrmontage (inkl. Spannband 2 m und Spannschloss)

Verstellbare Isoliertraverse - Wand

GFK



Typ	Verp. Stück	Gewicht kg/100 St.	Art.-Nr.
ISAV1000W	1	130,000	5408852

Variabler Distanzhalter für Leitungen und Fangstangen zum Einhalten des Trennungsabstandes.

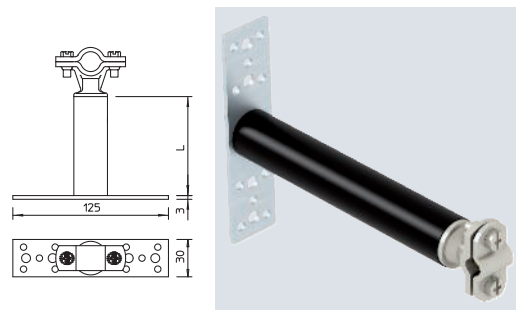
- stufenlos einstellbarer Distanzbereich (L = 550-1000 mm)
- aus glasfaserverstärktem Kunststoff (km = 0,7)
- für Wandmontage mit 10 Befestigungslöchern 4,2 mm und 4 Befestigungslöchern 6,9 mm

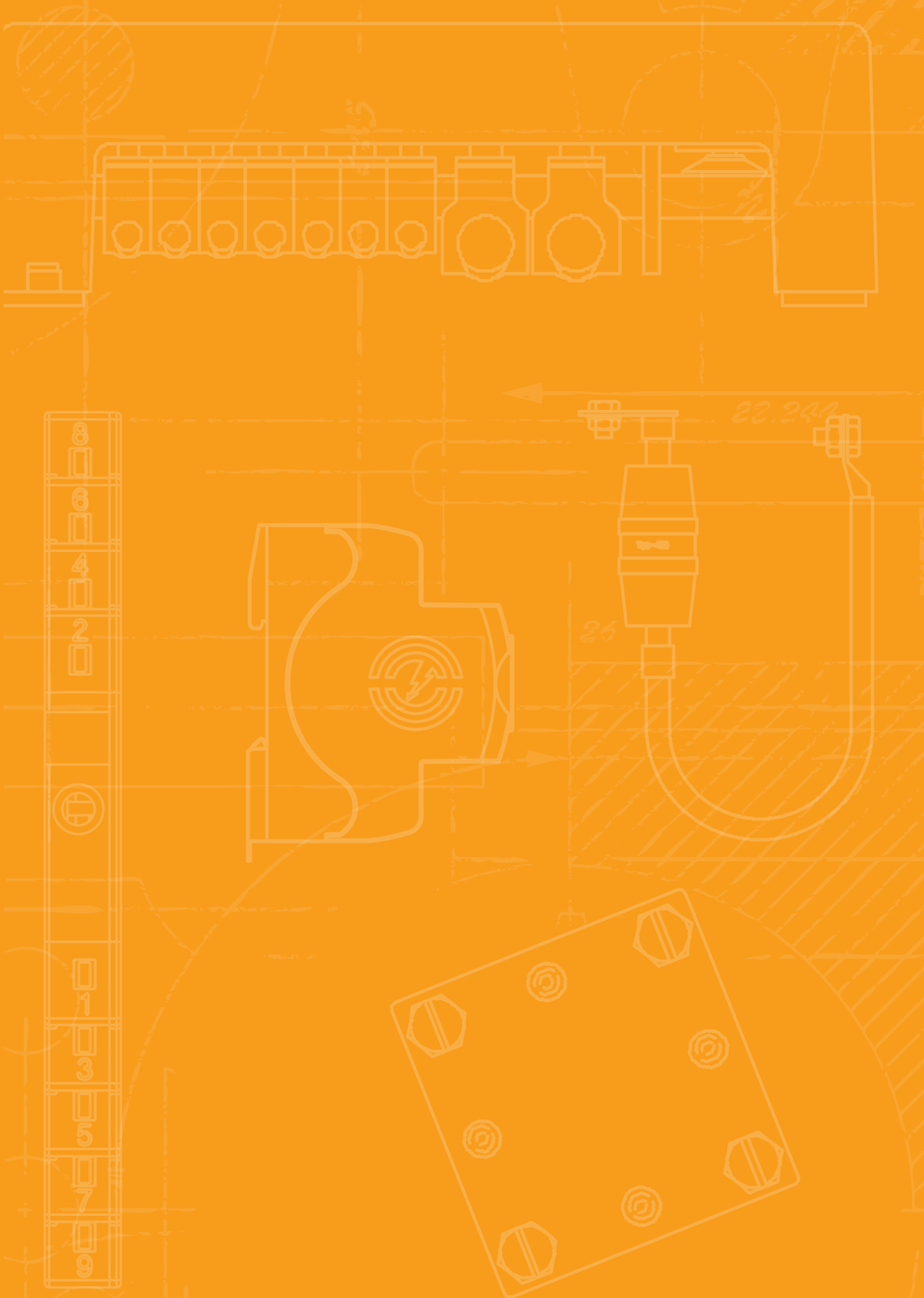
Alu PA

Isolierter Abstandhalter

Typ	Länge mm	Passung mm	Verp. Stück	Gewicht kg/100 St.	Art.-Nr.
ISO-A-150 8	150	Rd 8	15	13,800	5408800
ISO-A-500	500	Rd 16	1	36,000	5408806
ISO-A-800	800	Rd 16	1	55,000	5408814
ISO-A-1030	1030	Rd 16	1	68,000	5408820

- Montagefuß mit 10 Anschlusslöchern Ø 6,5 mm und 4 Anschlusslöchern Ø 8,5 mm
- Typ ...150 8 mit Halter passend für Rundleiter RD 8
- Anwendung bei Schutzhütten, z.B. Golf-, Grill- oder Berghütten





Dachleitungshalter und Leitungshalter



Dachleitungshalter

150



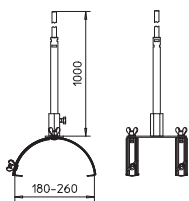
Leitungshalter

164



Fangstangenhalter für Firstziegel

VA



Typ	Maß	Verp. Stück	Gewicht kg/100 St.	Art.-Nr.
	L mm			
F-FIX-132	110	1	62,000	5403330
F-Fix-132-300	300	1	78,000	5403333

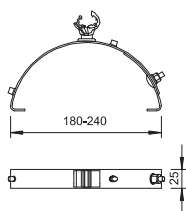
Stangenhalter für Firstziegel, zur einfachen, schnellen und sicheren Befestigung von \varnothing 16 mm Fangstangen

- System bestehend aus Halter in Edelstahl V2A und Fangstange in Aluminium
- schnelle und einfache Montage durch vormontierte Fangstange
- Fangstangen-Länge: 1000 mm
- verstellbar von 180-260 mm Breite
- Abstand der Firsthalter: 110 mm (5403330)
- Abstand der Firsthalter: 300 mm (5403333)

Anwendung: Zum Schutz von Dachaufbauten wie z. B.: Photovoltaik- und TV-/SAT-Anlagen.

Dachleitungshalter für Firstziegel, 180-240 mm, Rd 8-10

St FT

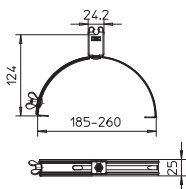


Typ	Passung mm	Montagehöhe mm	Verp. Stück	Gewicht kg/100 St.	Art.-Nr.

- verstellbar von 180-240 mm
- mit 3 M8-Gewindebolzen zur Positionierung eines Leitungshalters

Dachleitungshalter für Firstziegel, 185-260 mm, Rd 8

VA

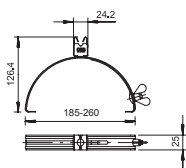


Typ	Passung mm	Montagehöhe mm	Verp. Stück	Gewicht kg/100 St.	Art.-Nr.

- verstellbare Breite von 185-260 mm
- Schnellmontage per Flügelschraube

Dachleitungshalter für Firstziegel, 185-260 mm, Rd 8

VA



Typ	Passung mm	Montagehöhe mm	Verp. Stück	Gewicht kg/100 St.	Art.-Nr.

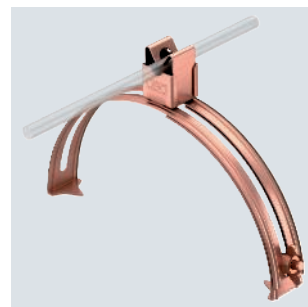
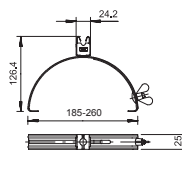
- verstellbare Breite von 185-260 mm
- Schnellmontage per Flügelschraube

Cu

Dachleitungshalter für Firstziegel, 185-260 mm, Rd 8

Typ	Passung mm	Montagehöhe mm	Verp. Stück	Gewicht kg/100 St.	Art.-Nr.
132 CU	Rd 8	20	10	13,400	5202868

- verstellbare Breite von 185-260 mm
- Schnellmontage per Flügelschraube

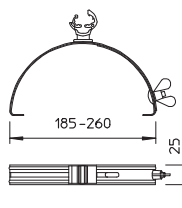


VA

Dachleitungshalter für Firstziegel, 185-260 mm, Rd 8-10

Typ	Passung mm	Montagehöhe mm	Verp. Stück	Gewicht kg/100 St.	Art.-Nr.
132 K-VA	Rd 8-10	20	20	10,900	5202515

- verstellbare Breite von 185-260 mm
- Unterteil aus rostfreiem Edelstahl (V2A)
- Leitungshalter stufenlos verstellbar
- Leitungshalter aus Polyamid
- Schnellmontage per Flügelschraube

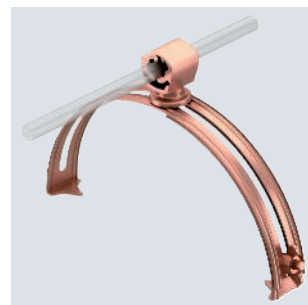
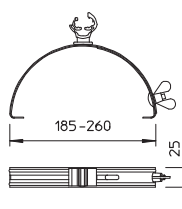


Cu

Dachleitungshalter für Firstziegel, 185-260 mm, Rd 8-10

Typ	Passung mm	Montagehöhe mm	Verp. Stück	Gewicht kg/100 St.	Art.-Nr.
132 K-CU	Rd 8-10	20	10	11,600	5202590

- verstellbare Breite von 185-260 mm
- Unterteil aus Kupfer
- Leitungshalter stufenlos verstellbar
- Leitungshalter aus Polyamid
- Schnellmontage per Flügelschraube

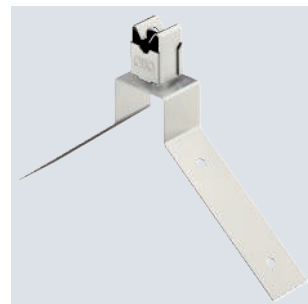
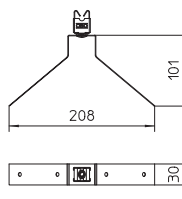


VA

Dachleitungshalter für Firstziegel, Metaldächer, Rd 8

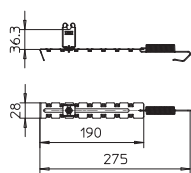
Typ	Passung mm	Montagehöhe mm	Verp. Stück	Gewicht kg/100 St.	Art.-Nr.
132 P VA	Rd 8	20	20	8,420	5202510

- für Rundleiter Rd 8
- für Metaldächer geeignet



Firstleitungshalter mit Spannfeder

VA

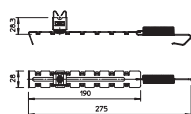
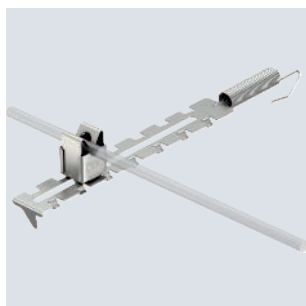


Typ	Passung mm	Montage- höhe mm	Verp. Stück	Gewicht kg/100 St.	Art.-Nr.
132 U 35	RD 8	35	20	6,800	5203018

- für Rundleiter Rd 8
- Spannungsbereich von 280-380 mm

Firstleitungshalter mit Spannfeder

VA

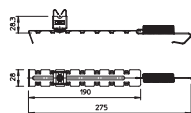
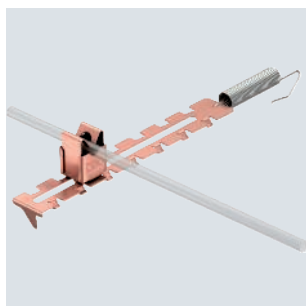


Typ	Passung mm	Montage- höhe mm	Verp. Stück	Gewicht kg/100 St.	Art.-Nr.
132 U	RD 8	20	20	6,000	5203015

- für Rundleiter Rd 8
- Spannungsbereich von 280-380 mm

Firstleitungshalter mit Spannfeder

VA Cu



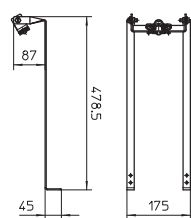
Typ	Passung mm	Montage- höhe mm	Verp. Stück	Gewicht kg/100 St.	Art.-Nr.
132 U-CU	RD 8	20	10	0,600	5203023

- für Rundleiter Rd 8
- Spannungsbereich von 280-380 mm

Dachleitungshalter Ziegeldächer

Fangstangenhalter für Schrägdach

VA



Typ	Verp. Stück	Gewicht kg/100 St.	Art.-Nr.
SD-Fix	1	81,000	5403335

Standfuß-System: Stangenhalter für Schrägdächer, zur einfachen, schnellen und sicheren Befestigung von Ø 16 mm Fangstangen

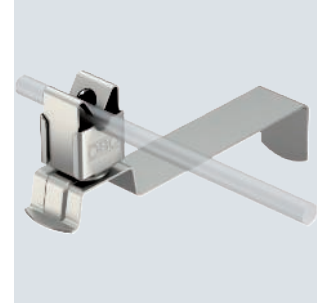
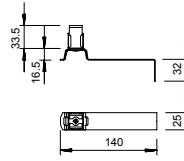
- System bestehend aus Halter in Edelstahl V2A
- schnelle und einfache Montage
- Winkel einstellbar
- bei hohen Fangstangen (> 1 m) ist eine zusätzliche Befestigung mit isolierten Abstandhaltern notwendig

Alu

Dachleitungshalter für Ziegeldächer, abgewinkelt, Rd 8

Typ	Passung mm	Montage-		Verp. Stück	Gewicht kg/100 St.	Art.-Nr.
		höhe mm	Länge mm			
157 FX-AL	Rd 8	26,5	140	20	3,900	5215875

- mit flexiblem Unterteil aus Aluminium zum Angleichen an Dachziegel (leicht biegsam)
- Halter aus rostfreiem Edelstahl (V2A)
- abgewinkeltes Unterteil zur schnellen Montage

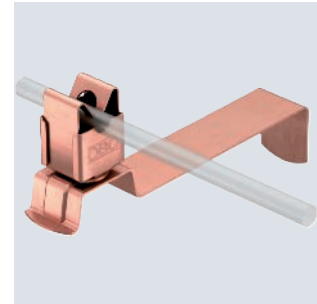
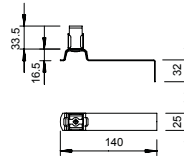


Cu

Dachleitungshalter für Ziegeldächer, abgewinkelt, Rd 8

Typ	Passung mm	Montage-		Verp. Stück	Gewicht kg/100 St.	Art.-Nr.
		höhe mm	Länge mm			
157 FX-CU	Rd 8	26,5	140	10	7,500	5215879

- mit flexiblem Unterteil aus Kupfer zum Angleichen an Dachziegel (leicht biegsam)
- Halter aus verkupfertem rostfreien Edelstahl (V2A)
- abgewinkeltes Unterteil zur schnellen Montage

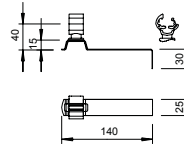


VA

Dachleitungshalter für Ziegeldächer, abgewinkelt, Rd 8-10

Typ	Passung mm	Montage-		Verp. Stück	Gewicht kg/100 St.	Art.-Nr.
		höhe mm	Länge mm			
157 IK-VA	Rd 8-10	40	140	20	7,150	5215668

- Leitungshalter aus Polyamid
- abgewinkeltes Band zur schnellen Montage

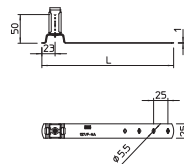


VA

Dachleitungshalter für Ziegeldächer, Rd 8

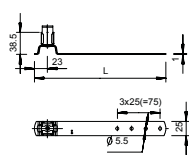
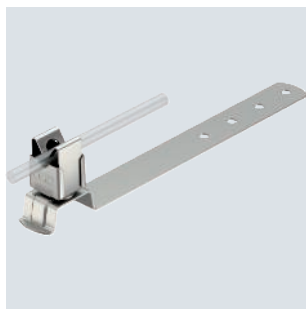
Typ	Passung mm	Montage-		Verp. Stück	Gewicht kg/100 St.	Art.-Nr.
		höhe mm	Länge mm			
157 F-VA 230 35	Rd 8	50	230	20	8,300	5215555
157 F-VA 280 35	Rd 8	50	280	20	9,700	5215582

- Leitungshalter aus rostfreiem Edelstahl (V2A)
- inkl. Lochung im Unterteil zur schnellen Montage



Dachleitungshalter für Ziegeldächer, Rd 8

VA

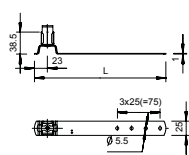
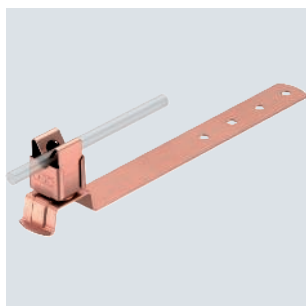


Typ	Passung mm	Montagehöhe mm	Länge mm	Verp. Stück	Gewicht kg/100 St.	Art.-Nr.
157 F-VA 230	Rd 8	38,5	230	20	8,350	5215552
157 F-VA 280	Rd 8	38,5	280	20	10,170	5215579
157 F-VA 410	Rd 8	38,5	410	20	14,880	5215595

- Leitungshalter aus rostfreiem Edelstahl (V2A)
- inkl. Lochung im Unterteil zur schnellen Montage

Dachleitungshalter für Ziegeldächer, Rd 8

Cu

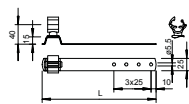


Typ	Passung mm	Montagehöhe mm	Länge mm	Verp. Stück	Gewicht kg/100 St.	Art.-Nr.
157 F-CU 230	Rd 8	38,5	230	10	10,300	5216192
157 F-CU 280	Rd 8	38,5	280	10	11,100	5216206
157 F-CU 410	Rd 8	38,5	410	10	14,500	5216257

- Leitungshalter aus rostfreiem Edelstahl (V2A), verkupfert
- inkl. Lochung im Unterteil zur schnellen Montage

Dachleitungshalter für Ziegeldächer, Rd 8-10

VA

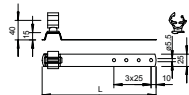


Typ	Passung mm	Montagehöhe mm	Länge mm	Verp. Stück	Gewicht kg/100 St.	Art.-Nr.
157 FK-VA 230	Rd 8-10	40	230	20	7,800	5215544
157 FK-VA 280	Rd 8-10	40	280	20	10,170	5215587
157 FK-VA 410	Rd 8-10	40	410	20	14,880	5215609

- Leitungshalter aus Polyamid
- inkl. Lochung im Unterteil zur schnellen Montage

Dachleitungshalter für Ziegeldächer, Rd 8-10

Cu



Typ	Passung mm	Montagehöhe mm	Länge mm	Verp. Stück	Gewicht kg/100 St.	Art.-Nr.
157 FK-CU 230	Rd 8-10	40	230	10	8,800	5216184

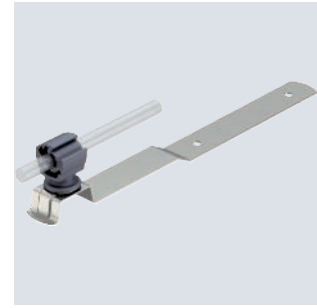
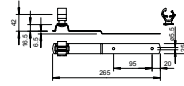
- Leitungshalter aus Polyamid
- inkl. Lochung im Unterteil zur schnellen Montage

VA

Dachleitungshalter für Schieferdächer, gekröpft, Rd 8-10

Typ	Passung mm	Montagehöhe mm	Länge mm	Verp. Stück	Gewicht kg/100 St.	Art.-Nr.
157 EK-VA	Rd 8-10	42	265	20	7,800	5215838

- Leitungshalter aus Polyamid
- mit Lochung Ø 5,5 mm

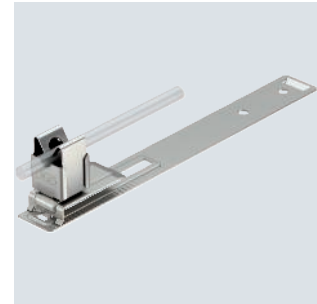
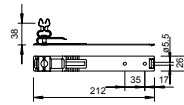


VA

Dachleitungshalter für Schieferdächer, Rd 8

Typ	Passung mm	Montagehöhe mm	Länge mm	Verp. Stück	Gewicht kg/100 St.	Art.-Nr.
157 L-VA	Rd 8	32	212	20	8,000	5215439

- mit Lochung Ø 5,5 mm und Sicke

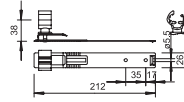


VA

Dachleitungshalter für Schieferdächer, Rd 8-10

Typ	Passung mm	Montagehöhe mm	Länge mm	Verp. Stück	Gewicht kg/100 St.	Art.-Nr.
157 LK-VA	Rd 8-10	38	212	20	8,000	5215374

- mit Lochung Ø 5,5 mm und Sicke
- Leitungshalter aus Polyamid



Typ 165 MBG 8-10 Dachleitungshalter

Universell für Ø 8 und 10 mm Runddraht



Mit vergrößertem Unterteil für begrünte Flachdächer



Montage von jedem Rundleiter mit Ø 8 mm oder Ø 10 mm

UV-stabilisiert und wetterbeständige geschlossene Form mit Boden

Auf nahezu allen Dachbahn-Systemen einsetzbar

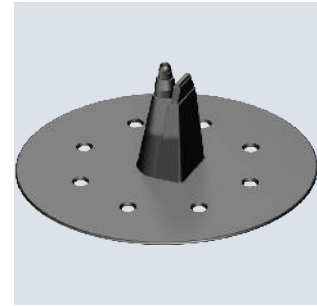
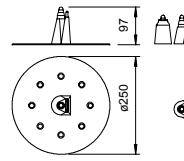


PA

Dachdurchführung

Typ	Passung mm	Verp. Stück	Gewicht kg/100 St.	Art.-Nr.
330 K	Rd 8-16/ FL20 u. FL30	5	14,400	5201101

- für Rundleiter 8-10 mm, Fangstangen 16 mm
- Flachleiter 20 mm/ 30mm
- Farbe: schwarz, UV-beständig
- zum Durchdringen und Abdichten von Dächern

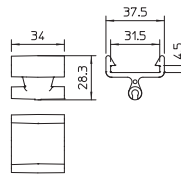


PP

Adapter Flachleiter für Dachleitungshalter Typ 165/MBG

Typ	Farbe	Passung mm	Verp. Stück	Gewicht kg/100 St.	Art.-Nr.
165 MBG HFL	schwarz	FL 30x3,5	12	0,658	5218885

- Adapter für Flachleiter FL 30 x 3,5 mm
- zu befestigen auf Typ 165 MBG-8

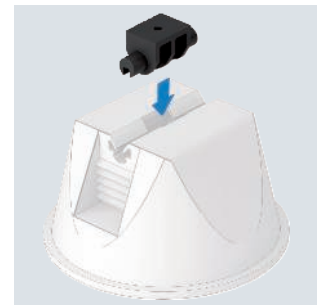
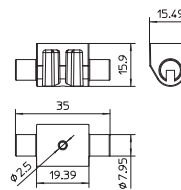


PP

Adapter Universal für Dachleitungshalter Typ 165/MBG

Typ	Farbe	Passung mm	Verp. Stück	Gewicht kg/100 St.	Art.-Nr.
165 MBG UH	schwarz	Rd 8	25	0,254	5218882

- Universaladapter mit Bohrung $\varnothing 2,5$ mm
- z. B. für OBO Golden-Sprint-Schraube Typ 4758 4 x L (L = je nach Anwendung)
- zu befestigen auf Typ 165 MBG-8

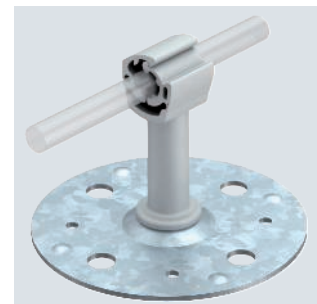
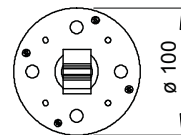


PA

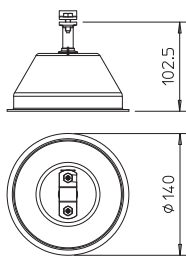
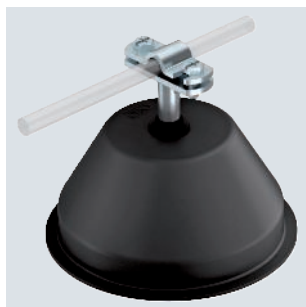
Dachleitungshalter 55 mm

Typ	Passung mm	Maß		Verp. Stück	Gewicht kg/100 St.	Art.-Nr.
		H mm	Länge mm			
165 NBK 55	Rd 8-10	55	100	75	13,540	5218314

- geeignet zum direkten Aufkleben auf Flachdächern
- Leitungshalter aus Polyamid
- Unterteil aus Stahl, tauchfeuerverzinkt
- Unterteil $\varnothing 100$ mm



Dachleitungshalter für Flachdach, mit erhöhtem Leitungshalter

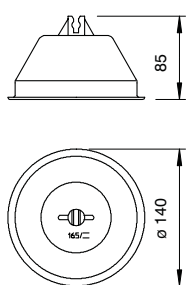


Typ	Passung mm	Verp. Stück	Gewicht kg/100 St.	Art.-Nr.
165 KRB SO	Rd 8-10	9	144,000	5218977

- Füllgewicht ca. 1,3 kg (frostbeständiger Beton)
- mit Leitungshalter Typ 168 DIN-K
- Leitungshalter aus Zinkdruckguss, galvanisch verzinkt
- Hülle aus Polyethylen, schwarz

Dachleitungshalter für Flachdächer, nur Kunststoffhülle

PE

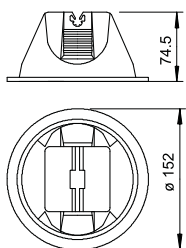
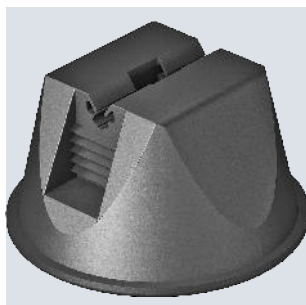


Typ	Passung mm	Verp. Stück	Gewicht kg/100 St.	Art.-Nr.
165 KR	Rd 8	50	5,449	5218861

- zum Selbstauffüllen mit Beton
- mögliches Füllgewicht: ca. 1,3 kg
- Hülle aus Polyethylen, schwarz

Dachleitungshalter für Flachdächer, ohne Boden

PE

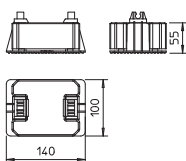


Typ	Passung mm	Verp. Stück	Gewicht kg/100 St.	Art.-Nr.
165 OBG-8	Rd 8	12	100,000	5218683

- ohne Boden
- mit doppelter Leitungshalterung
- Füllgewicht 1 kg (frostbeständiger Beton)
- Hülle aus Polyethylen, schwarz

Dachleitungshalter für Flachdächer

PE



Typ	Passung mm	Verp. Stück	Gewicht kg/100 St.	Art.-Nr.
165 R-8-10	Rd 8-10	10	106,000	5218997

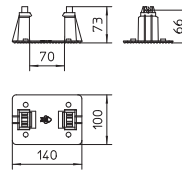
- für Rundleiter Rd 8 bis 10
- mit Kunststoffhalterung aus Polyethylen, schwarz
- Stein aus frostbeständigen Beton
- Gewicht 1 kg
- Stein trennbar in Kunststoff und Beton, (recyclebar)

PE

Dachleitungshalter, für Kunststofffoliendächer

Typ	Passung mm	Verp. Stück	Gewicht kg/100 St.	Art.-Nr.
165 R-8-10 OBG	Rd 8-10	100	6,760	5218999

- für Flachdächer
- für Rundleiter Rd 8 bis 10
- Kunststoffhalterung aus Polyethylen, lichtgrau
- zum Einklemmen in Dachbahnstreifen
- bei der Installation von Rundleitern sind zum thermischen Ausgleich Dehnungselemente einzusetzen

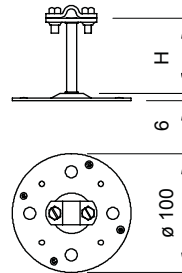


St FT

Dachleitungshalter, zum direkten Aufkleben

Typ	Passung mm	Montage- höhe mm	Verp. Stück	Gewicht kg/100 St.	Art.-Nr.
165 B 60	Rd 8-10	60	50	26,100	5218810

- mit Leitungshalter und Unterteil aus Stahl, tauchfeuerverzinkt
- Unterteil Ø 100 mm

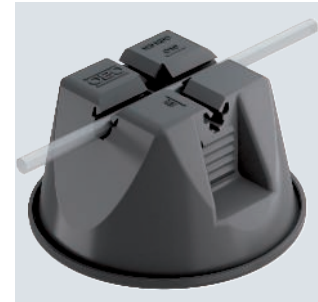
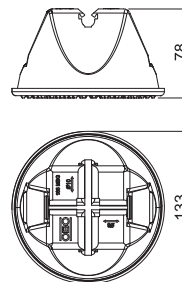


PA/PE

Dachleitungshalter für Flachdächer

Typ	Passung mm	Verp. Stück	Gewicht kg/100 St.	Art.-Nr.
165 MBG-8-10	Rd 8-10	12	97,220	5218700
165 MBG-8-10 FO	Rd 8-10	12	100,000	5218704

- geschlossene Form mit Boden
- mit doppelter Leitungshalterung
- Füllgewicht 1 kg (frostbeständiger Beton)
- Hülle aus Polyethylen, schwarz, UV-stabilisiert und wetterbeständig
- Boden aus Polyamid PA 6, schwarz, UV-stabilisiert und wetterbeständig
- Boden nahezu auf allen Dachbahn-Systemen (Bitumen, PVC) einsetzbar
- Typen 165 MBG...FO: Verpackt im Folienbeutel

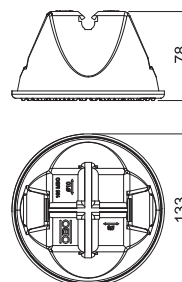


PA/PE

Dachleitungshalter für Flachdächer, grau

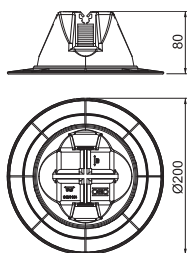
Typ	Passung mm	Farbe	Verp. Stück	Gewicht kg/100 St.	Art.-Nr.
165 MBG-8-10 GR	Rd 8-10	grau	12	100,000	5218708

- geschlossene Form mit Boden
- mit doppelter Leitungshalterung
- Füllgewicht 1 kg (frostbeständiger Beton)
- Hülle aus Polyethylen, lichtgrau, UV-stabilisiert und wetterbeständig
- Boden aus Polyamid PA 6, lichtgrau, UV-stabilisiert und wetterbeständig
- Boden auf nahezu allen Dachbahn-Systemen (Bitumen, PVC) einsetzbar



Dachleitungshalter für Flachdächer, mit vergrößertem Bodenteil

PA/
PE



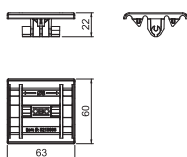
Typ	Passung mm	Verp. Stück	Gewicht kg/100 St.	Art.-Nr.
165 MBG-8-10 200	Rd 8-10	12	100,000	5218716

- geschlossene Form mit Boden
- mit doppelter Leitungshalterung
- Füllgewicht 1 kg (frostbeständiger Beton)
- Hülle aus Polyethylen, schwarz, Boden aus Polypropylen, schwarz
- mit größerem Bodenteil (Ø 200 mm) zur besseren Standsicherheit

Gitterrinnenadapter für Dachleitungshalter

Gitterrinnenadapter für Dachleitungshalter Typ 165 MBG 8-10

PP



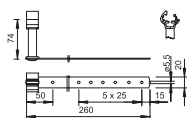
Typ	Farbe	Passung mm	Verp. Stück	Gewicht kg/100 St.	Art.-Nr.
165 MBG HGRM	schwarz	Rd 8	50	1,340	5218886

- Adapter für Gitterrinnen Typ GR-Magic® mit Maschenweite 50 mm oder 20 mm
- zur Befestigung auf Typ 165 MBG 8-10
- werkzeuglose Montage

Dachleitungshalter Ziegel-, Schiefer-, Wellplattendächer

Dachleitungshalter für Ziegel- und Schieferdächer

VA



Typ	Passung mm	Montage- höhe mm	Länge mm	Verp. Stück	Gewicht kg/100 St.	Art.-Nr.
157 ND-VA	Rd 8-10	74	260	20	6,000	5215307

- Höhe Dachleitungshalter: 74 mm
- mit Lochung Ø 5,5 mm
- Leitungshalter aus Polyamid

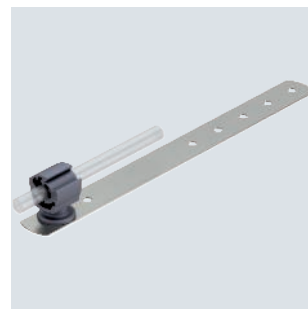
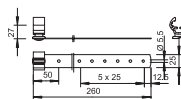


VA

Dachleitungshalter für Ziegel- und Schieferdächer

Typ	Passung mm	Montagehöhe mm	Länge mm	Verp. Stück	Gewicht kg/100 St.	Art.-Nr.
157 NB-VA	Rd 8-10	27	260	20	6,000	5215277

- mit Lochung Ø 5,5 mm
- Leitungshalter aus Polyamid

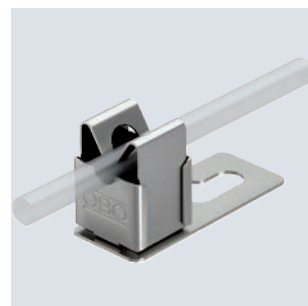
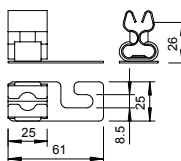


VA

Dachleitungshalter für Ziegel-, Schiefer- und Wellplattendächer, Rd 8

Typ	Passung mm	Montagehöhe mm	Verp. Stück	Gewicht kg/100 St.	Art.-Nr.
159 VA-V	Rd 8	21	20	3,900	5217075

- Unterteil und Leitungshalter aus rostfreiem Edelstahl (V2A)
- Unterteil mit Langloch Ø 8,5 mm

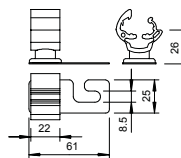


VA

Dachleitungshalter für Ziegel-, Schiefer- und Wellplattendächer, Rd 8-10

Typ	Passung mm	Montagehöhe mm	Verp. Stück	Gewicht kg/100 St.	Art.-Nr.
159 K-VA	Rd 8-10	21	20	2,540	5216818

- Unterteil aus rostfreiem Edelstahl (V2A)
- Unterteil mit Langloch Ø 8,5 mm
- Leitungshalter aus Polyamid

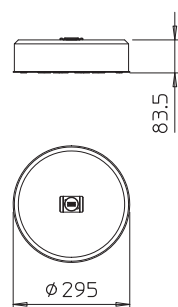


Standfüße TrayFix

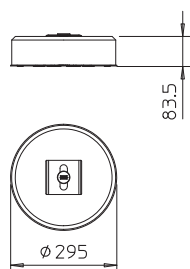
Standfuß - TrayFix Set 10 S

Typ	ab Rinnenbreite mm	Verp. Stück	Gewicht kg/100 St.	Art.-Nr.
TrayFix-10-S	100	1	1.000,000	5403102

- Montagesystem zur Befestigung von Gitterrinnen mit dem FangFix-Stein z.B. Leitungsführung auf dem Flachdach
- Abgestimmt auf OBO Gitterrinnen-Systeme mit einer Mindestbreite von 100 mm
- Set bestehend aus TrayFix-Montageadapter und Betonstein inkl. Basis für FangFix-System 10 kg



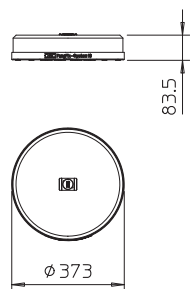
Standfuß - TrayFix Set 10 L



Typ	ab Rinnenbreite mm	Verp. Stück	Gewicht kg/100 St.	Art.-Nr.
TrayFix-10-L	100	1	1.100,000	5403101

- Montagesystem zur Befestigung von Gitterrinnen mit dem FangFix-Stein z.B. Leitungsführung auf dem Flachdach
- Abgestimmt auf OBO-Kabelrinnensysteme MKSM und SKSM
- Abgestimmt auf OBO-Gitterrinnensysteme mit einer Mindestbreite von 100 mm
- Set bestehend aus TrayFix - Montageadapter und Betonstein inkl. Basis für FangFix-System 10 kg

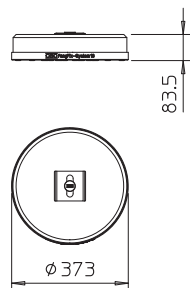
Standfuß - TrayFix Set 16 S



Typ	ab Rinnenbreite mm	Verp. Stück	Gewicht kg/100 St.	Art.-Nr.
TrayFix-16-S	100	1	1.700,000	5403099

- Montagesystem zur Befestigung von Gitterrinnen mit dem FangFix-Stein z.B. Leitungsführung auf dem Flachdach
- Abgestimmt auf OBO Gitterrinnen-Systeme mit einer Mindestbreite von 100 mm
- Set bestehend aus TrayFix-Montageadapter und Betonstein inkl. Basis für FangFix-System 16 kg

Standfuß - TrayFix Set 16 L



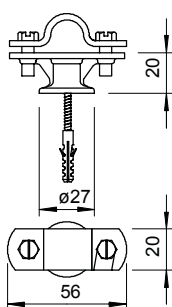
Typ	ab Rinnenbreite mm	Verp. Stück	Gewicht kg/100 St.	Art.-Nr.
TrayFix-16-L	100	1	1.700,000	5403098

- Montagesystem zur Befestigung von Gitterrinnen mit dem FangFix-Stein z.B. Leitungsführung auf dem Flachdach
- abgestimmt auf OBO-Kabelrinnensysteme MKSM und SKSM
- abgestimmt auf OBO-Gitterrinnensysteme mit einer Mindestbreite von 100 mm
- Set bestehend aus TrayFix - Montageadapter und Betonstein inkl. Basis für FangFix-System 16 kg



Stangenhalter, 16 mm, mit Schraube und Dübel

Zn Cu

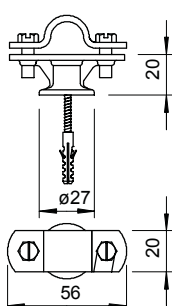


Typ	Passung mm	Verp. Stück	Gewicht kg/100 St.	Art.-Nr.
113 B-HD-16	Rd 16	100	10,100	5412811

- für Fang- und Erdeinführungsstangen Rd 16
- montiert mit Überleger und Sechskantschrauben M6 x 16 (VA)
- Innengewinde M8 zum Aufschrauben und Durchgangsloch für Holzschrauben
- vormontiert mit Holzschraube 5 x 60 und Kunststoffdübel 8 x 40

Stangenhalter, 16 mm, mit Schraube und Dübel

Zn

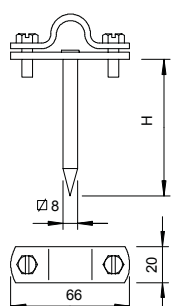


Typ	Passung mm	Verp. Stück	Gewicht kg/100 St.	Art.-Nr.
113 B-Z-HD	Rd 16	100	6,000	5412803

- für Fang- und Erdeinführungsstangen Rd 16
- montiert mit Überleger und Sechskantschrauben M6 x 16 (VA)
- Innengewinde M8 zum Aufschrauben und Durchgangsloch für Holzschrauben
- vormontiert mit Holzschraube 5 x 60 und Kunststoffdübel 8 x 40

Stangenhalter, 16 mm, mit Vierkantstift

St F

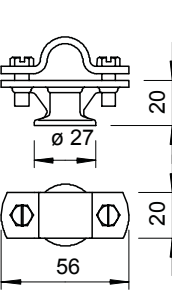


Typ	Passung mm	Maß H mm	Verp. Stück	Gewicht kg/100 St.	Art.-Nr.
112 DIN-100	Rd 16	100	10	12,412	5410096

- für Fang- und Erdeinführungsstangen
- Überleger mit 2 Sechskantschrauben M6 x 16 (VA)
- mit Vierkantstift

Stangenhalter, 16 mm

Zn Cu



Typ	Passung mm	Verp. Stück	Gewicht kg/100 St.	Art.-Nr.
113 ZN-16	Rd 16	10	10,100	5412633

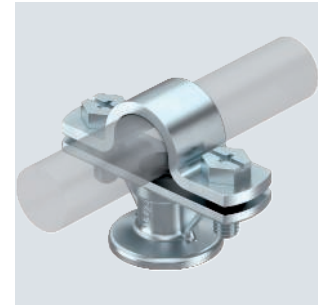
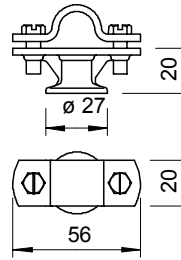
- für Fang- und Erdeinführungsstangen Rd 16
- montiert mit Überleger und Sechskantschrauben M6 x 16
- mit Innengewinde M8 bzw. Durchgangsloch Ø 7 mm

Zn

Stangenhalter, 16 mm

Typ	Passung mm	Verp. Stück	Gewicht kg/100 St.	Art.-Nr.
113 Z-16	Rd 16	10	6,000	5412609

- für Fang- und Erdführungsstangen Rd 16
- montiert mit Überleger und Sechskantschrauben M6 x 16
- mit Innengewinde M8 bzw. Durchgangsloch \varnothing 7 mm

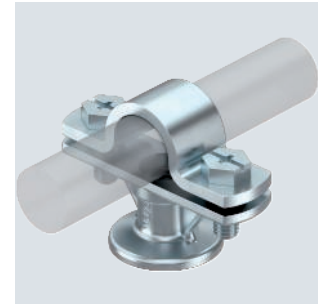
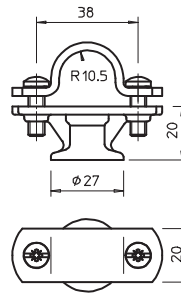


Zn

Stangenhalter, 20 mm

Typ	Passung mm	Verp. Stück	Gewicht kg/100 St.	Art.-Nr.
113 Z-20	Rd 20	20	8,200	5230527

- montiert mit Überleger und Sechskantschrauben M6 x 16
- mit Innengewinde M8 bzw. Durchgangsloch \varnothing 7 mm.



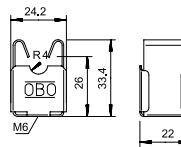
Schraubenlose Leitungshalter

VA

Leitungshalter für Rd 8 mm, Durchgang \varnothing 7 mm

Typ	Passung mm	Montagehöhe mm	Verp. Stück	Gewicht kg/100 St.	Art.-Nr.
177 20 VA M8	Rd 8	20	20	1,838	5207347

- mit Innengewinde M8 bzw. Durchgangsloch \varnothing 7 mm
- aus rostfreiem Edelstahl (V2A)

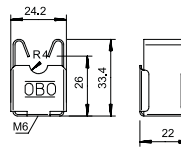


VA

Leitungshalter für Rd 8 mm, Durchgang \varnothing 5 mm

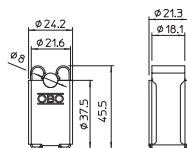
Typ	Passung mm	Montagehöhe mm	Verp. Stück	Gewicht kg/100 St.	Art.-Nr.
177 20 VA M6	Rd 8	20	20	2,500	5207339

- mit Innengewinde M6 bzw. Durchgangsloch \varnothing 5 mm
- aus rostfreiem Edelstahl (V2A)



Leitungshalter erhöhte Bauart für Rd 8 mm, Durchgang Ø 5 mm

VA



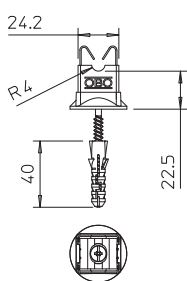
Typ	Passung mm	Montagehöhe mm	Verp. Stück	Gewicht kg/100 St.	Art.-Nr.
177 35 VA M6	Rd 8	35	20	2,680	5207342

- mit Innengewinde M6 bzw. Durchgangsloch Ø 5 mm
- aus rostfreiem Edelstahl (V2A)

Universelle Leitungshalter

Leitungshalter für Rd 8 mm, Befestigung mit Schraube und Dübel

VA

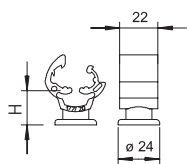


Typ	Passung mm	Montagehöhe mm	Verp. Stück	Gewicht kg/100 St.	Art.-Nr.
177 20 VA B-HD	Rd 8	20	50	2,900	5207901

- mit Innengewinde M8 bzw. Durchgangsloch Ø 7 mm
- aus rostfreiem Edelstahl (V2A)
- vormontiert mit Unterleger und Holzschraube 5 x 60 und Kunststoffdübel 8 x 40

Leitungshalter Rd 8-10 mm mit vormontierter Holzschraube

PA



Typ	Passung mm	Montagehöhe mm	Verp. Stück	Gewicht kg/100 St.	Art.-Nr.
177 B-HD20	Rd 8-10	20	50	1,930	5207851
177 B-HD30	Rd 8-10	30	50	1,503	5207878

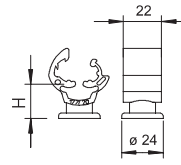
- mit Innengewinde M8 zum Aufschrauben und mit Durchgangsloch für Holzschrauben
- witterungs- und temperaturbeständig von -35 °C bis +90 °C
- mit vormontierten Holzschrauben (5 x 60) und Kunststoffdübel (8 x 40).

PA

Leitungshalter Rd 8-10 mm

Typ	Passung mm	Montagehöhe mm	Verp. Stück	Gewicht kg/100 St.	Art.-Nr.
177 20 M8	Rd 8-10	20	20	0,723	5207444
177 30 M8	Rd 8-10	30	20	0,790	5207460
177 55 M8	Rd 8-10	55	20	1,007	5207487

- mit Innengewinde M8 bzw. Durchgangsloch \varnothing 7 mm
- witterungs- und temperaturbeständig von -35 °C bis +90 °C

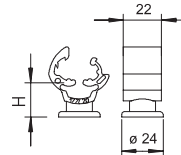


PA

Leitungshalter Rd 8-10 mm, verkupfert

Typ	Passung mm	Montagehöhe mm	Verp. Stück	Gewicht kg/100 St.	Art.-Nr.
177 30 CU	Rd 8-10	30	10	0,784	5207754

- mit Innengewinde M8 zum Aufschrauben und mit Durchgangsloch für Holzschrauben
- Farbe: Kupfer
- witterungs- und temperaturbeständig von -35 °C bis +90 °C

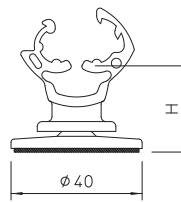


PA

Leitungshalter Rd 8-10 mm mit Klebesockel

Typ	Maß H mm	Verp. Stück	Gewicht kg/100 St.	Art.-Nr.
177 20 KL	25	50	1,239	5207451

- zum Verkleben auf Beton, Stahl oder glatten Untergründen
- nicht geeignet für raue Flächen wie Putz, Holz, Bitumenbahnen
- Verarbeitung bei > +15 °C und auf gereinigtem Untergrund
- bei der Installation von Flach- und Rundleitern sind zum thermischen Ausgleich Dehnungselemente einzusetzen
- Verwendung auf Foliendächern nach Rücksprache mit dem zuständigen Dachbauunternehmen.



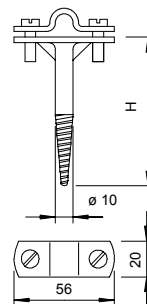
Leitungshalter mit Überleger

TG F

Leitungshalter Rd 8-10 mm, mit Holzschraubengewinde

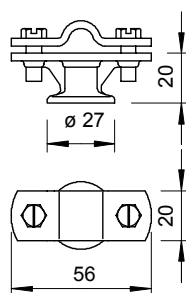
Typ	Passung mm	Maß H mm	Verp. Stück	Gewicht kg/100 St.	Art.-Nr.
176 A 65	Rd 8-10	65	50	9,536	5227070
176 A 80	Rd 8-10	80	50	10,025	5227089
176 A 100	Rd 8-10	100	50	11,500	5227100
176 A 150	Rd 8-10	150	20	13,100	5227151

- auch für Flachleiter bis FL 30
- mit Holzschraubengewinde
- Unterteil aus Temperguss, feuerverzinkt
- Überleger und Schrauben aus Stahl, feuerverzinkt



Leitungshalter Rd 8-10 mm mit Holzschraube, Kunststoffdübel

Zn Cu

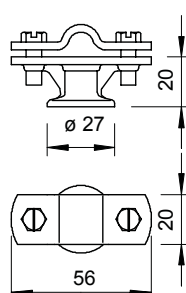


Typ	Passung mm	Verp. Stück	Gewicht kg/100 St.	Art.-Nr.
113 B-MS-HD 8-10	Rd 8-10	100	7,280	5230365

- mit Innengewinde M8 bzw. Durchgangsloch Ø 7 mm
- Überleger montiert mit 2 Sechskantschrauben
- Version HD mit Holzschrauben (5 x 60) und Kunststoffdübel (8 x 40)

Leitungshalter Rd 8-10 mm mit Holzschraube, Kunststoffdübel

Zn

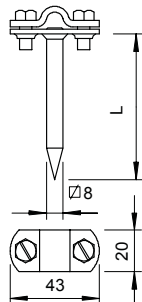
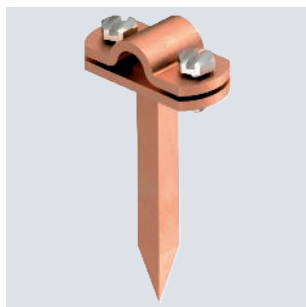


Typ	Passung mm	Verp. Stück	Gewicht kg/100 St.	Art.-Nr.
113 B-Z-HD	Rd 8-10	100	6,580	5230322

- mit Innengewinde M8 bzw. Durchgangsloch Ø 7 mm
- Überleger montiert mit 2 Sechskantschrauben
- Version HD mit Holzschrauben (5 x 60) und Kunststoffdübel (8 x 40)

Leitungshalter Rd 8-10 mm, mit Vierkantstift verkupfert

Cu

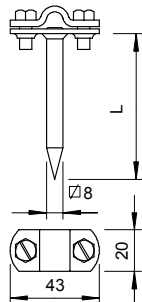


Typ	Passung mm	Länge mm	Verp. Stück	Gewicht kg/100 St.	Art.-Nr.
163 100 CU	Rd 8-10	100	10	10,840	5223601

- komplett mit Überleger und Sechskantschrauben
- mit festem Vierkantstift zur schnellen Montage
- mit Sechskantschrauben aus VA

Leitungshalter Rd 8-10 mm, mit Vierkantstift

St FT



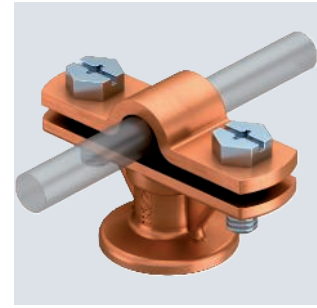
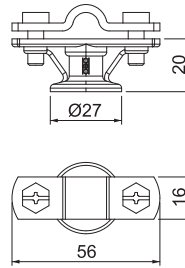
Typ	Passung mm	Länge mm	Verp. Stück	Gewicht kg/100 St.	Art.-Nr.
163 70 FT	Rd 8-10	70	50	8,476	5223075
163 100 FT	Rd 8-10	100	50	10,056	5223105

- komplett mit Überleger und Sechskantschrauben
- mit festem Vierkantstift zur schnellen Montage
- mit Sechskantschrauben aus VA

Zn Cu

Typ	Passung mm	Verp. Stück	Gewicht kg/100 St.	Art.-Nr.
113 8-10	Rd 8-10	20	6,247	5230217

- mit Innengewinde M8 bzw. Durchgangsloch Ø 7 mm
- Überleger montiert mit 2 Sechskantschrauben

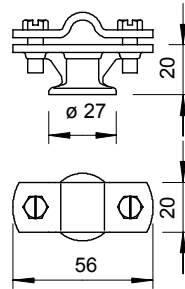


Leitungshalter Rd 8-10 mm

Zn G

Typ	Passung mm	Verp. Stück	Gewicht kg/100 St.	Art.-Nr.
113 Z8-10	Rd 8-10	20	5,956	5229960

- mit Innengewinde M8 bzw. Durchgangsloch Ø 7 mm
- Überleger montiert mit 2 Sechskantschrauben
- Version HD mit Holzschrauben (5 x 60) und Kunststoffdübel (8 x 40)

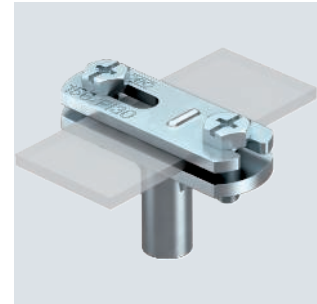
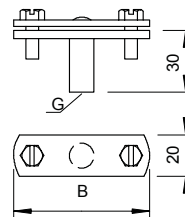


Leitungshalter Rd 8-10 mm

Zn G

Typ	Maß		Ge- winde	Verp. Stück	Gewicht kg/100 St.	Art.-Nr.
	B mm	Passung mm				
168 FL30-M6	56	FL 30	M6	20	7,640	5229464
168 DIN 30	56	FL 30	M8	20	6,570	5229480

- für Flachband
- mit Innengewinde (G)
- Montagehöhe 30 mm

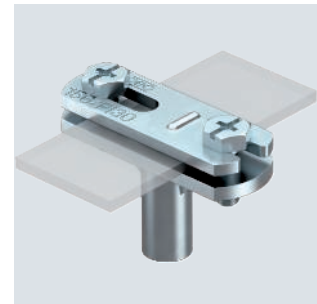
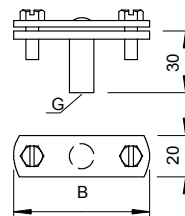


Leitungshalter für Flachleiter

TG FT

Typ	Maß		Ge- winde	Verp. Stück	Gewicht kg/100 St.	Art.-Nr.
	B mm	Passung mm				
168 FL40-M8	66	FL 40	M8	20	8,200	5229553

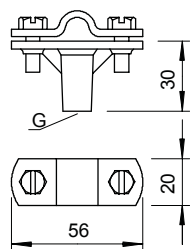
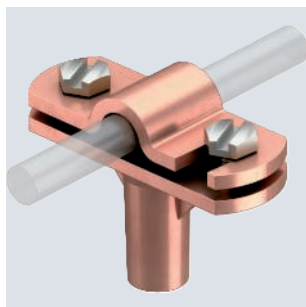
- für Flachband
- mit Innengewinde (G)
- Montagehöhe 30 mm



Leitungshalter für Flachleiter

Leitungshalter mit Scharnier-Überleger

Zn Cu

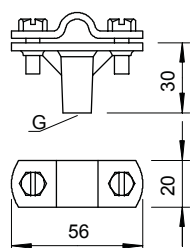
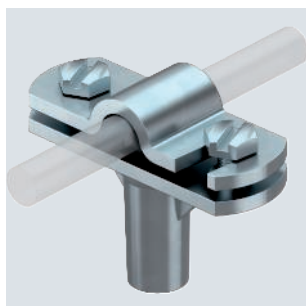


Typ	Passung mm	Ge-winde	Verp. Stück	Gewicht kg/100 St.	Art.-Nr.
168 DIN-K-M8	Rd 8-10	M8	20	8,440	5229383

- mit Innengewinde (G)
- Scharnier-Überleger zur schnellen Schwenkmontage
- Überleger montiert mit 2 Sechskantschrauben
- Montagehöhe 30 mm

Leitungshalter Rd 8-10 mm, 30 mm Montagehöhe

Zn G

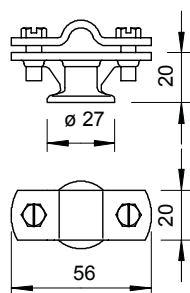


Typ	Passung mm	Ge-winde	Verp. Stück	Gewicht kg/100 St.	Art.-Nr.
168 8-10 M6	Rd 8-10	M6	20	7,800	5229162
168 DIN-K-M8	Rd 8-10	M8	20	7,780	5229389

- mit Innengewinde (G)
- Scharnier-Überleger zur schnellen Schwenkmontage
- Überleger montiert mit 2 Sechskantschrauben
- Montagehöhe 30 mm

Leitungshalter Rd 8-10 mm

Zn G



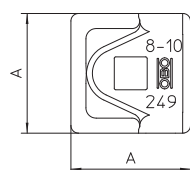
Typ	Passung mm	Verp. Stück	Gewicht kg/100 St.	Art.-Nr.
113 Z-K 8-10	Rd 8-10	20	6,202	5229961

- mit Innengewinde M8 bzw. Durchgangsloch \varnothing 7 mm
- Scharnier-Überleger zur schnellen Schwenkmontage
- Überleger montiert mit 2 Sechskantschrauben

Schnellverbinder, Oberteile

Schnellverbinder, Oberteil Rd 8-10 mm

Cu



Typ	Passung mm	Maß A mm	Verp. Stück	Gewicht kg/100 St.	Art.-Nr.
249 8-10 CU-OT	Rd 8-10	40	100	3,580	5311530

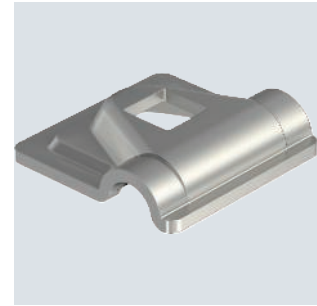
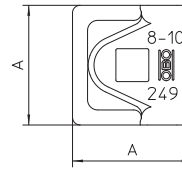
- zur Rundleiterbefestigung RD 8-10
- für M10-Schrauben geeignet

VA

Schnellverbinder, Oberteil Rd 8-10 mm

Typ	Passung mm	Maß		Verp. Stück	Gewicht kg/100 St.	Art.-Nr.
		A	mm			
249 8-10 VA-OT	Rd 8-10	40		100	3,130	5311554

- für Rundleiter Rd 8-10
- für M10-Schrauben geeignet

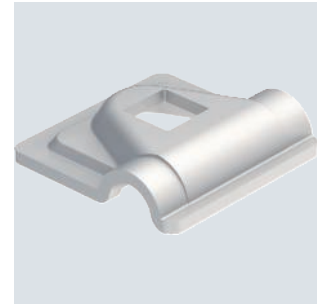
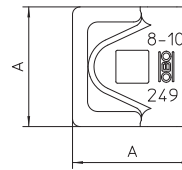


Alu

Schnellverbinder, Oberteil Rd 8-10 mm

Typ	Passung mm	Maß		Verp. Stück	Gewicht kg/100 St.	Art.-Nr.
		A	mm			
249 8-10 ALU-OT	Rd 8-10	44		100	2,100	5311585

- zur Rundleiterbefestigung RD 8-10
- für M10-Schrauben geeignet

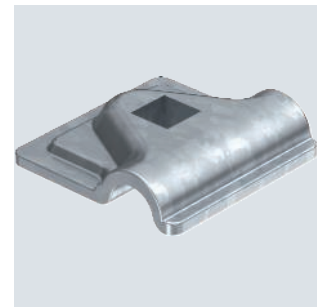
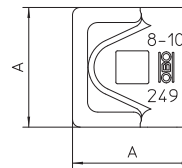


St FT

Schnellverbinder, Oberteil Rd 8-10 mm

Typ	Passung mm	Maß		Verp. Stück	Gewicht kg/100 St.	Art.-Nr.
		A	mm			
249 8-10 ST-OT	Rd 8-10	40		100	3,240	5311503

- zur Rundleiterbefestigung RD 8-10
- für M10-Schrauben geeignet



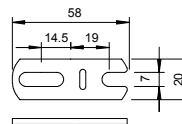
Scharnier-Überleger

St FT

Leitungshalter, Oberteil für FL 30 mm

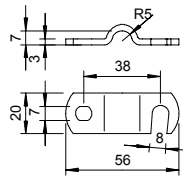
Typ	Passung mm	Verp. Stück	Gewicht kg/100 St.	Art.-Nr.

- mit Langloch zur schnellen Montage



Leitungshalter, Oberteil für Rd 8-10 mm

St FT



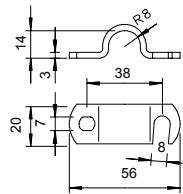
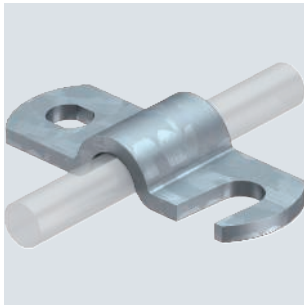
Typ	Passung mm	Verp. Stück	Gewicht kg/100 St.	Art.-Nr.
156 8-10	Rd 8-10	100	2,680	5228026

• mit offenem Langloch zur schnellen Montage

Überleger

Leitungshalter, Oberteil für Rundleiter und Fangstangen 16 mm

St FT

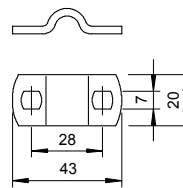
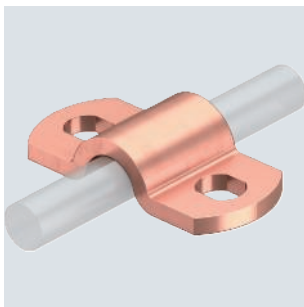


Typ	Passung mm	Verp. Stück	Gewicht kg/100 St.	Art.-Nr.
156 16	Rd 16	50	3,230	5228220

• mit offenem Langloch zur schnellen Montage

Leitungshalter, Oberteil für Rd 8-10 mm, Kupfer

Cu



Typ	Passung mm	Verp. Stück	Gewicht kg/100 St.	Art.-Nr.
156 K8-10 CU	Rd 8-10	100	2,260	5228131

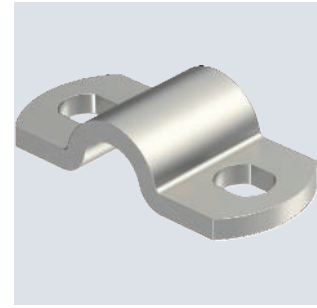
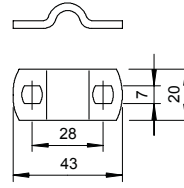
• für Rd 8-10 mm

VA

Leitungshalter, Oberteil für Rd 8-10 mm, Edelstahl

Typ	Passung mm	Verp. Stück	Gewicht kg/100 St.	Art.-Nr.
156 K8-10 VA	Rd 8-10	100	2,100	5228134

• für Rd 8-10 mm

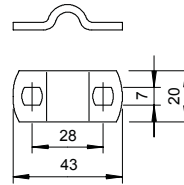


St FT

Leitungshalter, Oberteil für Rd 8-10 mm, Stahl

Typ	Passung mm	Verp. Stück	Gewicht kg/100 St.	Art.-Nr.
156 K8-10 ST	Rd 8-10	100	2,000	5228123

• für Rd 8-10 mm



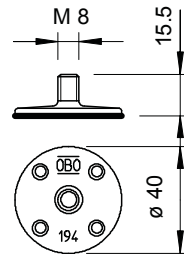
Zubehör

PA

Klebesockel inklusive Industrie-Klebepad

Typ	Ge-Farbe	winde	Verp. Stück	Gewicht kg/100 St.	Art.-Nr.
194 K	grau	M8	20	0,600	5207266

- mit Gewindestapfen M8
- zur Aufnahme von Leitungssäulen mit M8-Innengewinde
- zum Verkleben auf Beton, Stahl oder glatten Untergründen
- nicht geeignet für raue Flächen wie Putz, Holz, Bitumenbahnen
- Verarbeitung bei > +15 °C und auf gereinigtem Untergrund
- bei der Installation von Flach- und Rundleitern sind zum thermischen Ausgleich Dehnungselemente einzusetzen
- Verwendung auf Foliendächern nach Rücksprache mit dem zuständigen Dachbauunternehmen

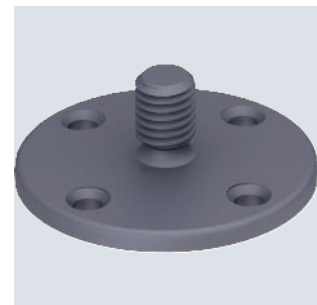
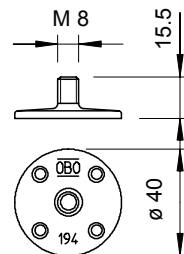


PA

Klebesockel

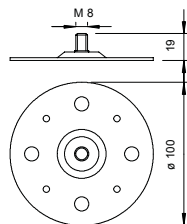
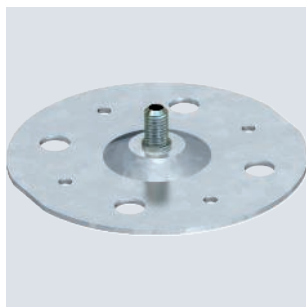
Typ	Ge-Farbe	winde	Verp. Stück	Gewicht kg/100 St.	Art.-Nr.
194	grau	M8	100	0,389	5207258

- mit Gewindestapfen M8
- zur Aufnahme von Leitungssäulen mit M8-Innengewinde
- zum Verkleben auf Beton, Stahl oder Mauerwerk
- bei der Installation von Flach- und Rundleitern sind zum thermischen Ausgleich Dehnungselemente einzusetzen



Fußplatte

St FS

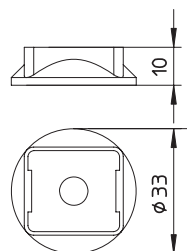


Typ	Ge- winde	Verp. Stück	Gewicht kg/100 St.	Art.-Nr.
199 DIN	M8	10	14,200	5208017

- mit M8-Gewindestift
- zum direkten Aufkleben geeignet
- Gewindestift aus Messing und Grundplatte aus Stahl, tauchfeuerverzinkt

Unterleger für Leitungshalter Typ 177

PP

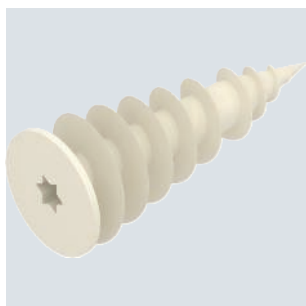


Typ	Farbe	Verp. Stück	Gewicht kg/100 St.	Art.-Nr.
177 U	lichtgrau	20	0,286	5207371

- für einfache Wandmontage
- UV-beständig

Hartschaumplattendübel

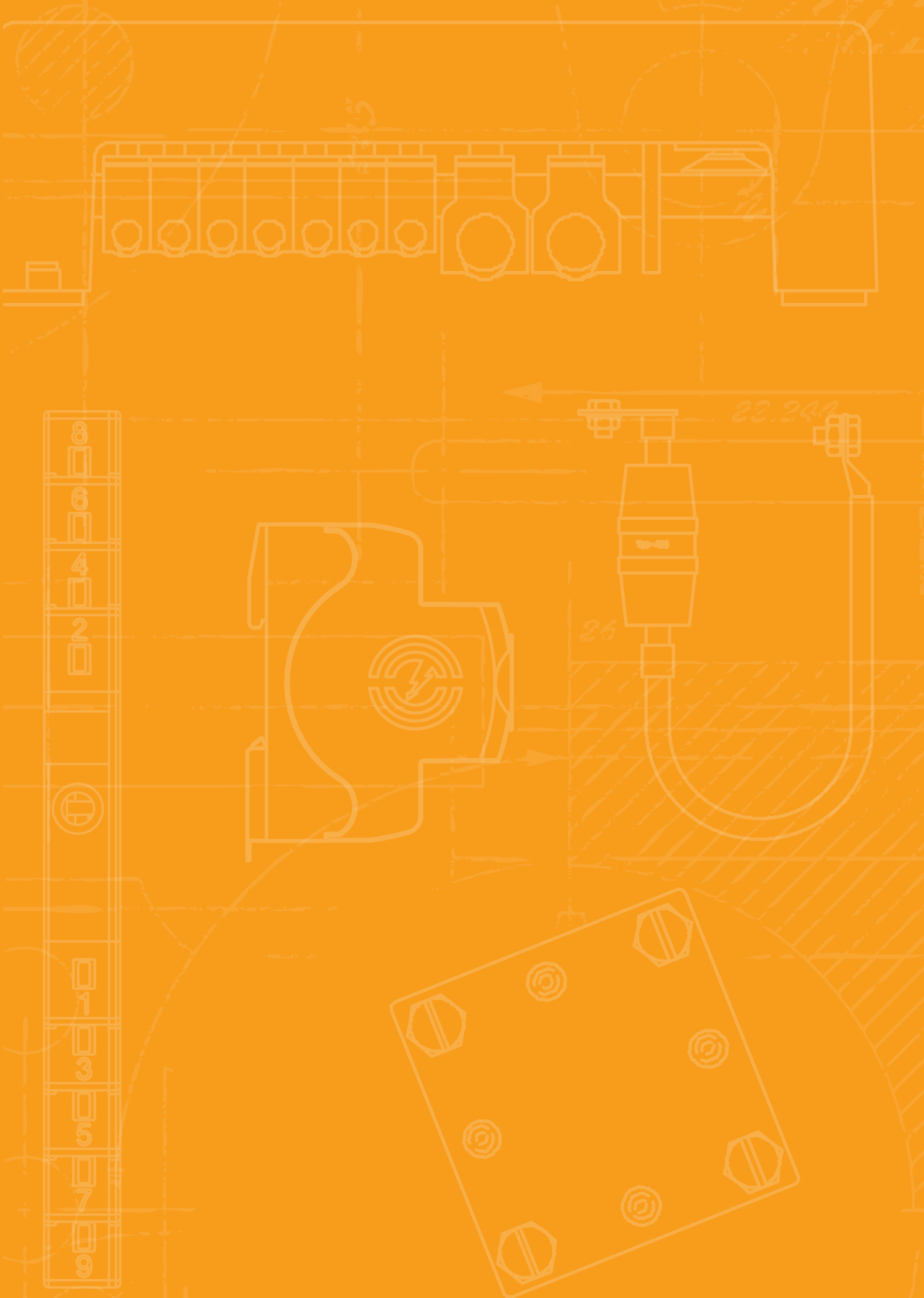
PA



Typ	Länge mm	Dübel-Ø mm	Holz- schrauben Ø mm	Bruch- last kN	Verp. Stück	Gewicht kg/100 St.	Art.-Nr.
177 WDVS 64x25 B	63,5	9	4-5	0,05	50	0,658	5207375

Dübel zur universellen leichten Befestigung in verputzten Wärmedämmverbund-Systemen (WDVS). Die selbstschneidende Spitze macht ein Vorbohren überflüssig.





Verbindungs- und Trennklemmen



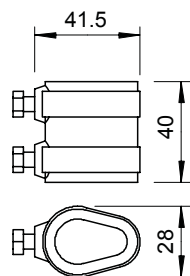
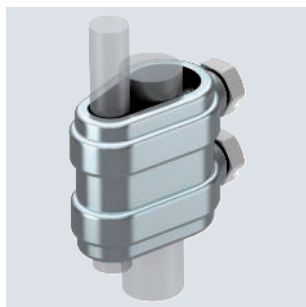
Verbindungs- und Trennklemmen

176



Trennstück offen

Zn G

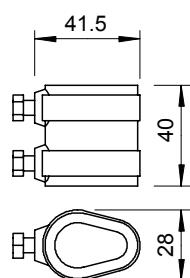


Typ	Passung mm	Verp. Stück	Gewicht kg/100 St.	Art.-Nr.
223 O DIN ZN	Rd 8-10/16	20	12,500	5335140

- mit 2 Sechskantschrauben aus rostfreiem Stahl (VA)
- Klemmkörper aus Zinkdruckguss

Trennstück offen

Zn Cu

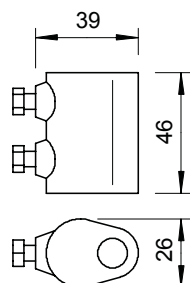
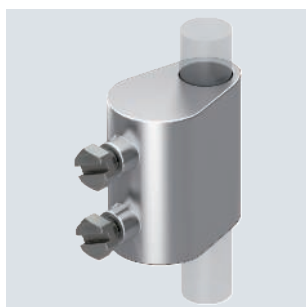


Typ	Passung mm	Verp. Stück	Gewicht kg/100 St.	Art.-Nr.
223 O DIN MS	Rd 8-10/16	20	14,900	5335167

- mit 2 Sechskantschrauben aus rostfreiem Stahl (VA)
- Klemmkörper aus Zinkdruckguss, verkupfert

Trennstück geschlossen

Zn G

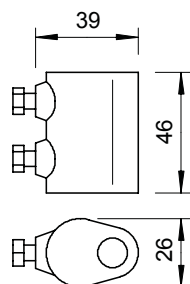
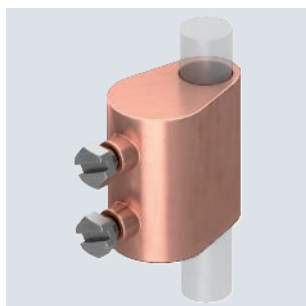


Typ	Passung mm	Verp. Stück	Gewicht kg/100 St.	Art.-Nr.
223 DIN ZN	Rd 8-10/16	20	12,406	5335205

- für Passung von Rundleiter Rd 8-10 auf Erdeinführungsstangen Rd 16
- inkl. 2 Sechskantschrauben aus rostfreiem Edelstahl (V2A)
- entspricht den Anforderungen nach VDE 0185-305 (IEC 62305)

Trennstück geschlossen

Zn Cu



Typ	Passung mm	Verp. Stück	Gewicht kg/100 St.	Art.-Nr.
223 DIN MS	Rd 8-10/16	10	11,700	5335256

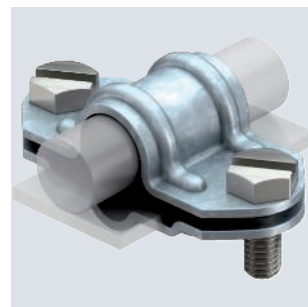
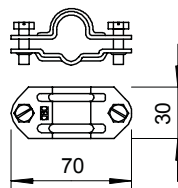
- für Passung von Rundleiter Rd 8-10 auf Erdeinführungsstangen Rd 16
- inkl. 2 Sechskantschrauben aus rostfreiem Edelstahl (V2A)
- entspricht den Anforderungen nach VDE 0185-305 (IEC 62305)

St FT



Typ	Passung mm	Verp. Stück	Gewicht kg/100 St.	Art.-Nr.
226 8-10	Rd 8-10/FL30 x 16	20	8,600	5336007

- Passung für Rundleiter Rd 8-10 auf Rd 16 oder Flachleiter FL 30
- inkl. 2 Sechskantschrauben M8 x 20 aus rostfreiem Edelstahl (V2A)
- entspricht den Anforderungen nach VDE 0185-305 (IEC 62305)



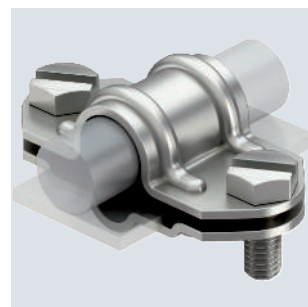
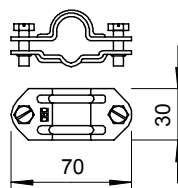
Universelles Trennstück

VA



Typ	Passung mm	Verp. Stück	Gewicht kg/100 St.	Art.-Nr.
226 VA	Rd 8-10/FL30 x 16	10	8,700	5336058

- Passung für Rundleiter Rd 8-10 auf Rd 16 oder Flachleiter FL 30
- inkl. 2 Sechskantschrauben M8 x 20 aus rostfreiem Edelstahl (V2A)
- entspricht den Anforderungen nach VDE 0185-305 (IEC 62305)

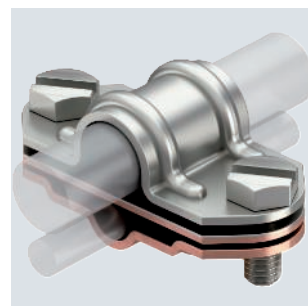
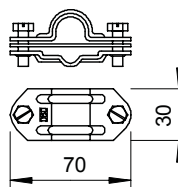


Universelles Trennstück

Cu

Typ	Passung mm	Werkstoff Oberteil	Werkstoff Unterteil	Verp. Stück	Gewicht kg/100 St.	Art.-Nr.
226 ZV VA	Rd 8-10/FL30 x 16	VA	Cu	10	11,000	5336074

- Passung: Rd 8-10 x 16, FL 30 x Rd 16
- mit 2 Sechskantschrauben M8 x 20 aus rostfreiem Stahl (VA)
- Zwischenplatte aus Aluminium/Kupfer

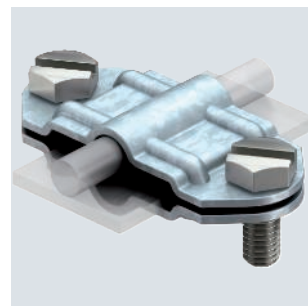
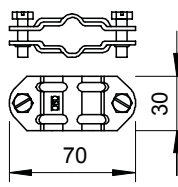


Universelles Zweimetall-Trennstück

St FT

Typ	Passung mm	Verp. Stück	Gewicht kg/100 St.	Art.-Nr.
233 8	Rd 8-10/FL30 x Rd 8-10/FL30	20	8,200	5336309

- für Passung von Rundleiter Rd 8-10 oder Flachleiter FL 30
- mit 2 Sechskantschrauben M8 x 20 aus rostfreiem Stahl (VA)
- Kurzschlussstrom I_k (50 Hz), Zeit 0,6 s, Temp. max. 300 °C: 8,5 kA

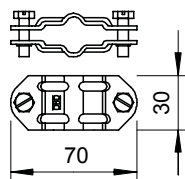
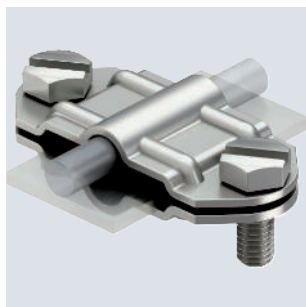


Trennstück für Rd 8-10 und FL 30 mm



Trennstück für Rd 8-10 und FL 30 mm

VA

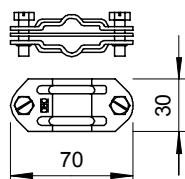
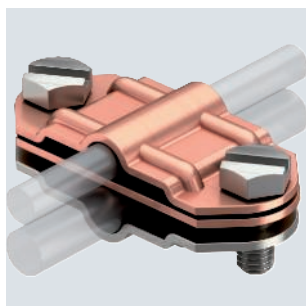


Typ	Passung mm	Verp. Stück	Gewicht kg/100 St.	Art.-Nr.
233 VA	Rd 8-10/FL30 x Rd 8-10/FL30	10	8,300	5336341

- für Passung von Rundleiter Rd 8-10 oder Flachleiter FL 30
- mit 2 Sechskantschrauben M8 x 20 aus rostfreiem Stahl (VA)

Zweimetall-Trennstück für Rd 8-10 und FL 30 mm

VA

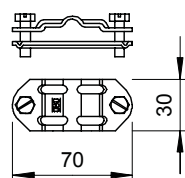
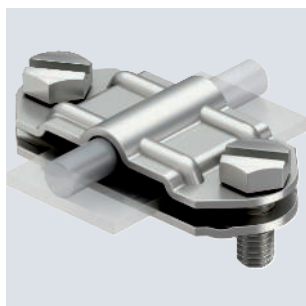


Typ	Passung mm	Werk- stoff Oberteil	Werk- stoff Unterteil	Verp. Stück	Gewicht kg/100 St.	Art.-Nr.
233 ZV	Rd 8-10/FL30 x Rd 8-10/FL30	Cu	VA	10	10,100	5336376

- Zweimetall-Trennstück für Rundleiter/Flachleiter unterschiedlicher Werkstoffe
- für Passung von Rundleiter Rd 8-10 auf Flachleiter FL 30
- mit 2 Sechskantschrauben M8 x 20 aus rostfreiem Stahl (VA)
- Zwischenplatte aus Aluminium/Kupfer, Oberteil aus Kupfer, Unterteil aus rostfreiem Stahl

Trennstück für Rd 8-10 und FL 30-40 mm

VA

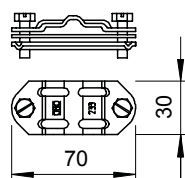
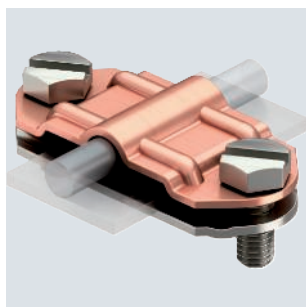


Typ	Passung mm	Verp. Stück	Gewicht kg/100 St.	Art.-Nr.
233 A VA	8-10xFL30-40	10	7,851	5336457

- Passung: Rd 8-10 x FL 30-40
- mit 2 Sechskantschrauben M8 x 20 (VA)

Zweimetall-Trennstück für Rd 8-10 und FL 30-40 mm

Cu



Typ	Passung mm	Werk- stoff Oberteil	Werk- stoff Unterteil	Verp. Stück	Gewicht kg/100 St.	Art.-Nr.
233 A ZV	Rd 8-10 x FL30-40	Cu	VA	10	10,400	5336503

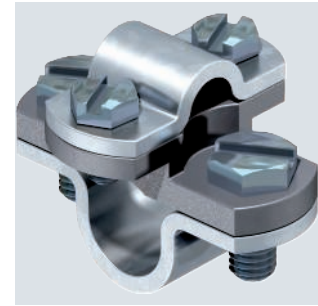
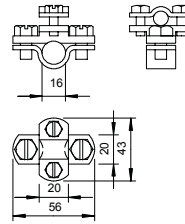
- Passung: Rd 8-10 x FL 30-40, FL 30 x FL 30-40
- mit 2 Sechskantschrauben M8 x 20 aus rostfreiem Stahl (VA)
- Zwischenplatte aus Aluminium/Kupfer
- Oberteil aus Kupfer, Unterteil aus rostfreiem Stahl

St FT

Stangenklemme

Typ	Passung mm	Verp. Stück	Gewicht kg/100 St.	Art.-Nr.
108 B DIN	Rd 8-10/16	10	13,970	5416566

- Stangenklemme zum Anschluss von Rundleitern Rd 8-10 an Auffangstangen Rd 16
- montiert mit je 2 Sechskantschrauben M8 x 16 und M6 x 12
- Zwischenstück aus Temperguss
- Überleger und Schrauben aus Stahl, feuerverzinkt

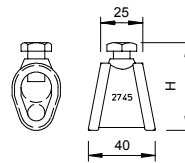


CuZn 37 Cu

Anschlusschelle für Staberder bzw. Leitungen

Typ	für Tiefen- erder Ø mm	Passung mm	Verp. Stück	Gewicht kg/100 St.	Art.-Nr.
2745 20 MS	20	7-12,5/S95 mm ²	5	16,000	5001560

- für Staberder Ø 20 bzw. Leitungen 95 mm²
- für Rundleiteranschlüsse Rd 7-12,5 mit Sechskantschrauben M10 x 25

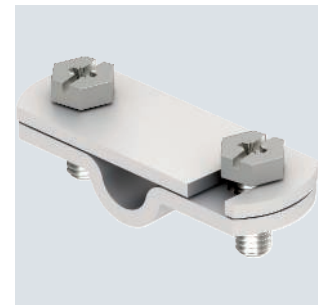
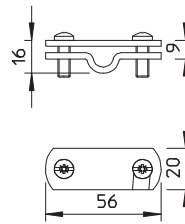


Alu

Nummernschilder

Typ	Passung mm	Verp. Stück	Gewicht kg/100 St.	Art.-Nr.
311 N-ALU 8-10	RD 8-10/FL30	5	2,500	3049256
311 N-ALU 16	RD 16-FL30	5	2,800	3049345

- zur Kennzeichnung der Trennstelle
- zur universellen Beschriftung (z. B. mit Schlagzahlen) geeignet

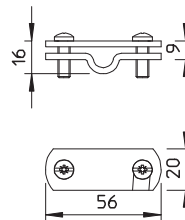


A2

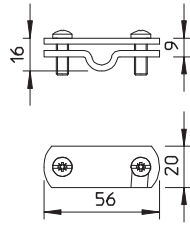
Nummernschilder

Typ	Passung mm	Verp. Stück	Gewicht kg/100 St.	Art.-Nr.
311 N-VA 8-10	RD 8-10/FL30	5	5,600	3049221
311 N-VA 16	RD 16-FL30	5	6,400	3049329

- zur Kennzeichnung der Trennstelle
- zur universellen Beschriftung (z. B. mit Schlagzahlen) geeignet



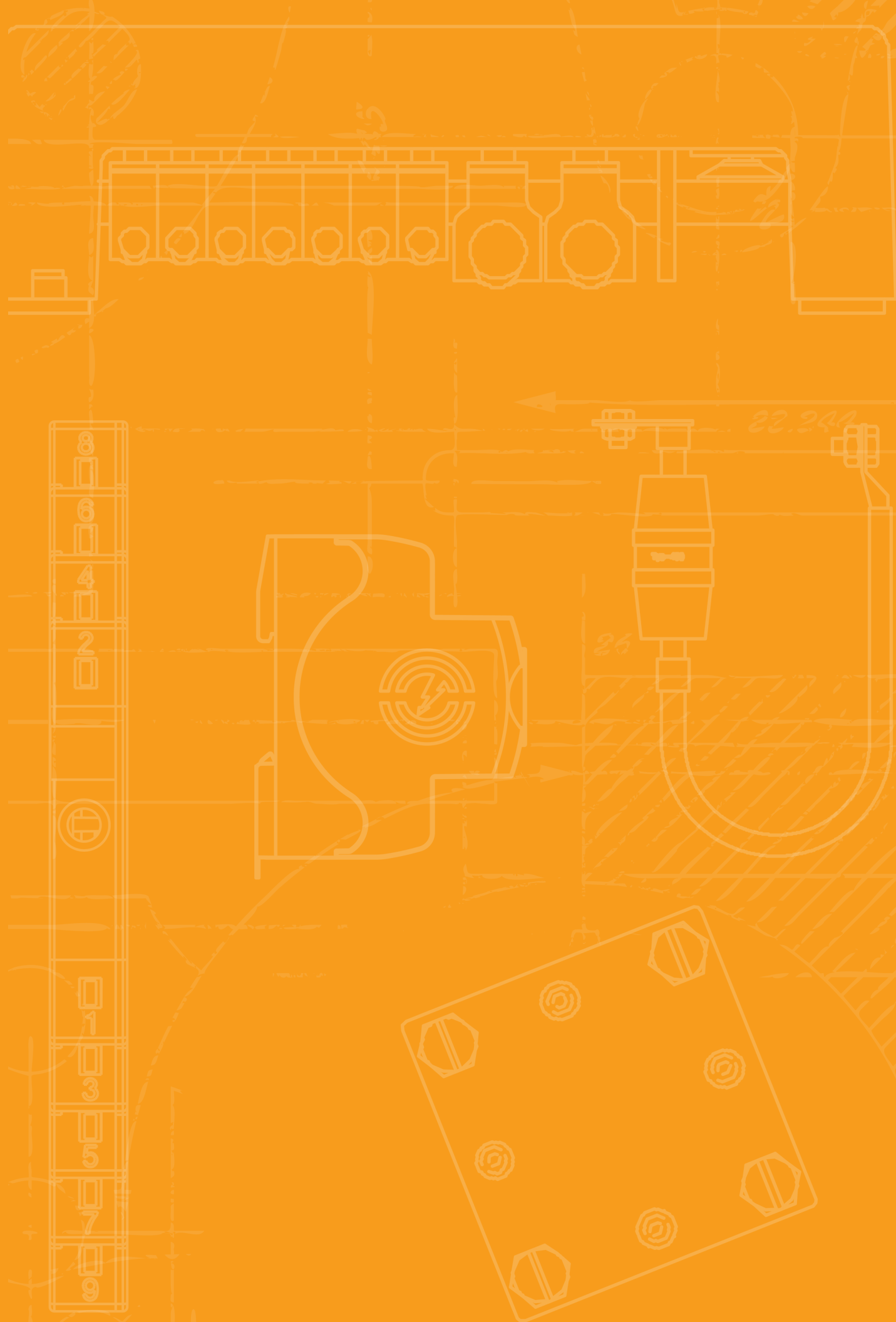
Nummernschilder



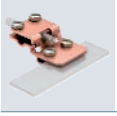
Typ	Passung mm	Verp. Stück	Gewicht kg/100 St.	Art.-Nr.
311 N-CU 8-10	RD 8-10/FL30	5	6,400	3049205

- zur Kennzeichnung der Trennstelle
- zur universellen Beschriftung (z. B. mit Schlagzahlen) geeignet





Verbindungs- und Anschlussklemmen



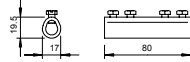
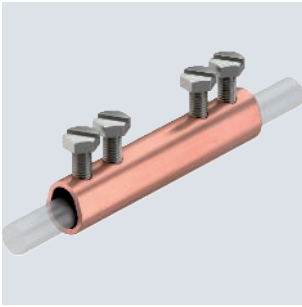
Verbindungs- und Anschlussklemmen

186



Längsverbinder Rd 6-10 mm

Cu

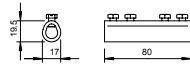


Typ	Passung mm	Blitz- strom- trag- fähigkeit kA	Verp. Stück	Gewicht kg/100 St.	Art.-Nr.

- mit 4 Sechskantschrauben M6 x 12
- entspricht den Anforderungen nach VDE 0185-305-3 (IEC/EN 62305-3)

Längsverbinder Rd 8-10 mm

St F

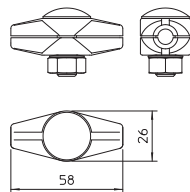


Typ	Passung mm	Blitz- strom- trag- fähigkeit kA	Verp. Stück	Gewicht kg/100 St.	Art.-Nr.

- mit 4 Sechskantschrauben M6 x 10
- entspricht den Anforderungen nach VDE 0185-305-3 (IEC/EN 62305-3)

Längsverbinder Rd 8 mm

Zn G



Typ	Passung mm	Blitz- strom- trag- fähigkeit kA	Verp. Stück	Gewicht kg/100 St.	Art.-Nr.

- mit Flachrundschaube M10 x 30 und Sechskantmutter M10
- entspricht den Anforderungen nach VDE 0185-305-3 (IEC/EN 62305-3)

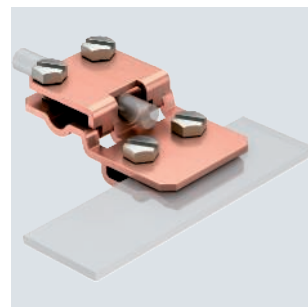
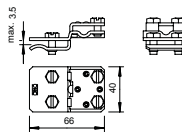
Cu



Falz- und Anschlussklemme bis 10 mm Blechstärke

Typ	Passung mm	Klemmbereich mm	Blitzstromtragfähigkeit kA	Verp. Stück	Gewicht kg/100 St.	Art.-Nr.
274 CU	Rd 8-10	max. 10	N/50	10	11,340	5317479

- Blechstärke bis 10 mm
- für Leitungsführung quer und längs zum Blech
- 4 Sechskantschrauben M6 x 16
- entspricht den Anforderungen nach VDE 0185-305 (IEC 62305)



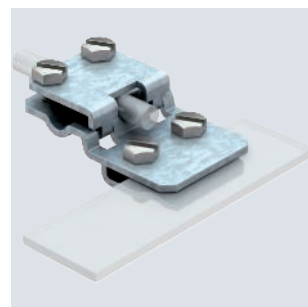
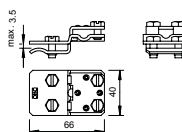
St FT



Falz- und Anschlussklemme bis 10 mm Blechstärke

Typ	Passung mm	Klemmbereich mm	Blitzstromtragfähigkeit kA	Verp. Stück	Gewicht kg/100 St.	Art.-Nr.
274 8-10	Rd 8-10	max. 10	N/50	20	10,400	5317428

- Blechstärke bis 10 mm
- für Leitungsführung quer und längs zum Blech
- 4 Sechskantschrauben M6 x 16
- entspricht den Anforderungen nach VDE 0185-305 (IEC 62305)



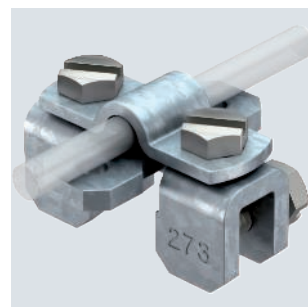
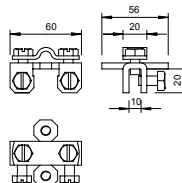
St FT



Falzklemme bis 10 mm Blechstärke

Typ	Passung mm	Klemmbereich mm	Blitzstromtragfähigkeit kA	Verp. Stück	Gewicht kg/100 St.	Art.-Nr.
273 8-10	Rd 8-10	max. 10	N/50	50	17,200	5317223

- Blechstärke bis 10 mm
- Leitungsführung quer und längs zum Blech mit 2 Sechskantschrauben M8 x 10 und 2 Sechskantschrauben M8 x 16 (F)



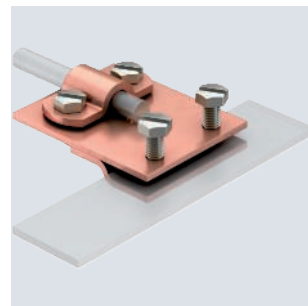
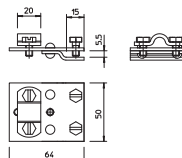
Cu



Falzklemme bis 5 mm Blechstärke

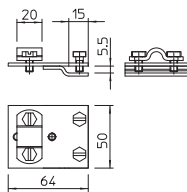
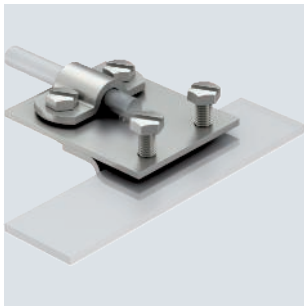
Typ	Passung mm	Klemmbereich mm	Blitzstromtragfähigkeit kA	Verp. Stück	Gewicht kg/100 St.	Art.-Nr.
271 CU	Rd 8-10	max. 5	N/50	10	15,230	5317452

- Blechstärke bis 5 mm
- für Leitungsführung quer und längs zum Blech
- mit 4 Sechskantschrauben M6 x 12 aus rostfreiem Stahl (VA)
- entspricht den Anforderungen nach VDE 0185-305 (IEC 62305)



Falzklemme bis 5 mm Blechstärke

VA

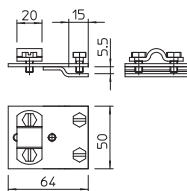
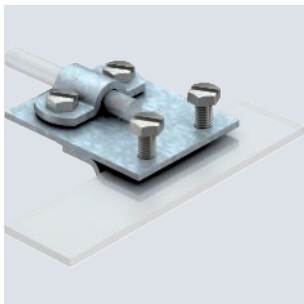


Typ	Passung mm	Klemm-bereich mm	Blitz-strom-trag-fähigkeit kA	Verp. Stück	Gewicht kg/100 St.	Art.-Nr.
271 8-10 VA	Rd 8-10	max. 5	N/50	10	15,000	5317481

- Blechstärke bis 5 mm
- für Leitungsführung quer und längs zum Blech
- mit 4 Sechskantschrauben M6 x 12
- entspricht den Anforderungen nach VDE 0185-305 (IEC 62305)

Falzklemme bis 5 mm Blechstärke

St FT

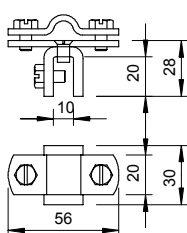
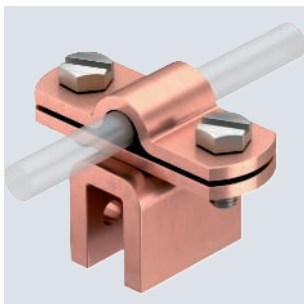


Typ	Passung mm	Klemm-bereich mm	Blitz-strom-trag-fähigkeit kA	Verp. Stück	Gewicht kg/100 St.	Art.-Nr.
271 8-10	Rd 8-10	max. 5	N/50	20	14,060	5317401

- Blechstärke bis 5 mm
- für Leitungsführung quer und längs zum Blech
- mit 4 Sechskantschrauben M6 x 12
- entspricht den Anforderungen nach VDE 0185-305 (IEC 62305)

Falzklemme Rd 8-10 bis 10 mm Blechstärke

Cu

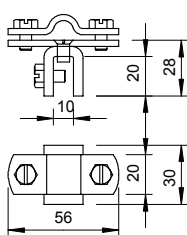
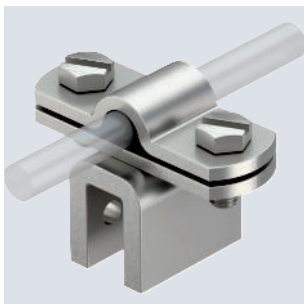


Typ	Passung mm	Klemm-bereich mm	Blitz-strom-trag-fähigkeit kA	Verp. Stück	Gewicht kg/100 St.	Art.-Nr.
270 8-10 CU	Rd 8-10	max. 10	H/100	10	14,740	5317258

- Blechstärke bis 10 mm
- für Leitungsführung quer und parallel zum Blech
- entspricht den Anforderungen nach VDE 0185-305 (IEC 62305)

Falzklemme Rd 8-10 bis 10 mm Blechstärke

VA



Typ	Passung mm	Klemm-bereich mm	Blitz-strom-trag-fähigkeit kA	Verp. Stück	Gewicht kg/100 St.	Art.-Nr.
270 8-10 VA	Rd 8-10	max. 10	N/50	10	13,800	5317208

- Blechstärke bis 10 mm
- für Leitungsführung quer und parallel zum Blech
- entspricht den Anforderungen nach VDE 0185-305 (IEC 62305)

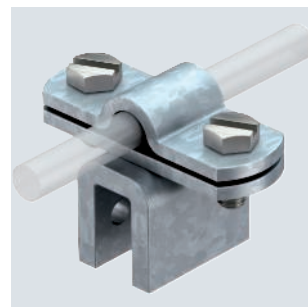
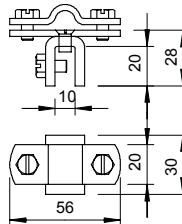
St FT

Falzklemme Rd 8-10 bis 10 mm Blechstärke



Typ	Passung mm	Klemmbereich mm	Blitzstromtragfähigkeit kA	Verp. Stück	Gewicht kg/100 St.	Art.-Nr.
270 8-10 FT	Rd 8-10	max. 10	N/50	20	13,810	5317207

- Blechstärke bis 10 mm
- für Leitungsführung quer und parallel zum Blech
- entspricht den Anforderungen nach VDE 0185-305 (IEC 62305)



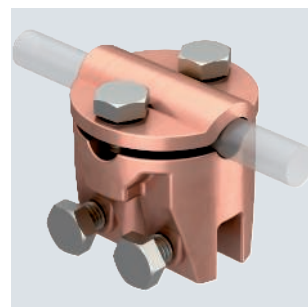
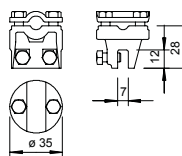
Zn Cu



Falzklemme bis 7 mm Blechstärke

Typ	Passung mm	Klemmbereich mm	Blitzstromtragfähigkeit kA	Verp. Stück	Gewicht kg/100 St.	Art.-Nr.
269 MS	Rd 8-10	max. 7	H/100	10	14,480	5317053

- Blechstärke bis 7 mm
- für Leitungsverlauf quer und parallel zum Blech mit 4 Sechskantschrauben M6 x 16
- entspricht den Anforderungen nach VDE 0185-305 (IEC 62305)



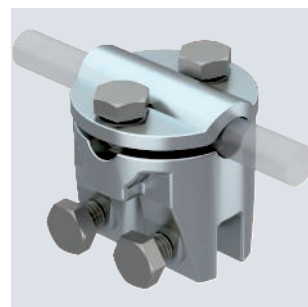
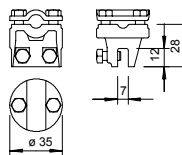
Zn G



Falzklemme bis 7 mm Blechstärke

Typ	Passung mm	Klemmbereich mm	Blitzstromtragfähigkeit kA	Verp. Stück	Gewicht kg/100 St.	Art.-Nr.
269 8-10	Rd 8-10	max. 7	N/50	20	14,460	5317010

- Blechstärke bis 7 mm
- für Leitungsverlauf quer und parallel zum Blech mit 4 Sechskantschrauben M6 x 16
- entspricht den Anforderungen nach VDE 0185-305 (IEC 62305)



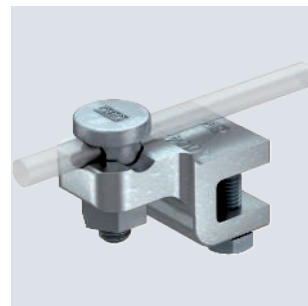
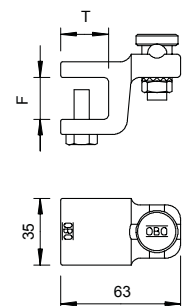
TG FT



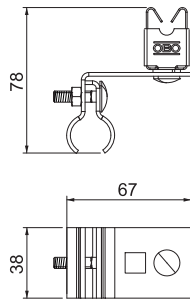
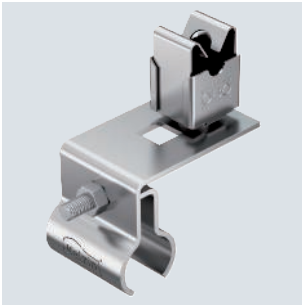
Falz- und Konstruktionsklemme 10-20 mm

Typ	Passung mm	Klemmbereich mm	Maß T mm	Blitzstromtragfähigkeit kA	Verp. Stück	Gewicht kg/100 St.	Art.-Nr.
5004 DIN-FT 12	Rd 8-10	max. 12	20	N/50	10	18,730	5304407
5004 DIN-FT 20	Rd 8-10	10-20	25	N/50	10	30,600	5304504

- Flanschdicke bis 12 bzw. 10-20mm
- mit vormontierter Fix-Kontakt-Klemmschraube 5000
- 2 Sechskantschrauben M8 x 20, Schrauben aus Stahl feuerverzinkt
- Klemmkörper aus Temporguss, feuerverzinkt
- Montage des Rundleiters senkrecht oder quer zur Konstruktion möglich
- entspricht den Anforderungen nach VDE 0185-305 (IEC 62305)



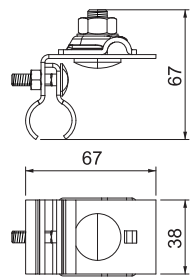
Falzklemme, Kalzip lose Leitungsführung



Typ	Passung mm	Klemm-bereich mm	Verp. Stück	Gewicht kg/100 St.	Art.-Nr.
RSF 177 20 VA M8	8	8	50	13,400	5317512

- für Rundstehfalzsysteme, lose Leitungsführung
- Herstellerfreigabe durch das Unternehmen Kalzip gegeben
- geprüft nach VDE 0185-561-4 (IEC/EN 62561-4)

Falzklemme, Kalzip feste Leitungsführung



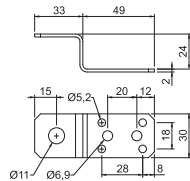
Typ	Passung mm	Klemm-bereich mm	Blitz-strom-trag-fähigkeit kA	Verp. Stück	Gewicht kg/100 St.	Art.-Nr.
RSF 249 8-10 VA	Rd 8-10	max. 10	N/50	50	14,200	5317502

- für Rundstehfalzsysteme, feste Leitungsführung
- Herstellerfreigabe durch das Unternehmen Kalzip gegeben
- geprüft nach VDE 0185-561-1 (IEC/EN 62561-1)

Anschlussbauteile



Anschlussbauteil



Typ	Verp. Stück	Gewicht kg/100 St.	Art.-Nr.
287	20	1,600	5320704

- mit 1 Anschlussloch Ø 11 mm
- 4 Befestigungslöchern Ø 5,2 mm
- 2 Befestigungslöchern Ø 6,9 mm

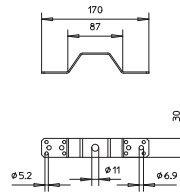
Alu



Anschluss- und Überbrückungsbauteil

Typ	Verp. Stück	Gewicht kg/100 St.	Art.-Nr.
288 DIN	20	2,900	5320712

- mit 1 Anschlussloch \varnothing 11 mm
- mit 2 x 4 Befestigungslöchern \varnothing 5,2 mm
- mit 2 x 2 Befestigungslöchern \varnothing 6,9 mm



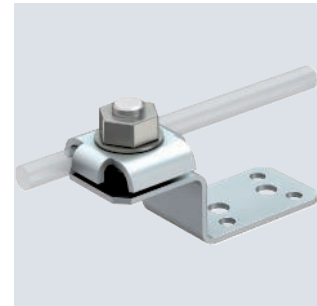
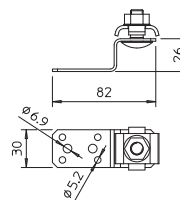
Alu



Anschlussbauteil mit Doppelüberleger

Typ	Passung mm	Blitzstromtragfähigkeit kA	Verp. Stück	Gewicht kg/100 St.	Art.-Nr.
287 DCT	8	N/50	10	6,450	5320707

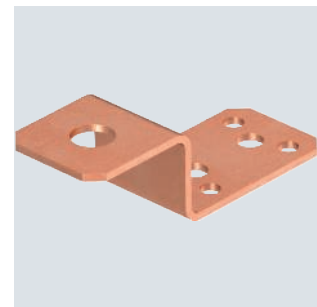
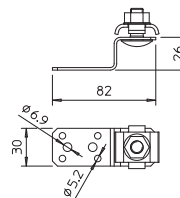
- schnelle Montage mittels einer M10x30 Schraube aus Edelstahl
- mit Federscheibe
- 4 Befestigungslöchern \varnothing 5,2 mm
- 2 Befestigungslöchern \varnothing 6,9 mm
- entspricht den Anforderungen nach VDE 0185-305 (IEC 62305)



Cu

Typ	Verp. Stück	Gewicht kg/100 St.	Art.-Nr.
287 CU	10	5,600	5320690

- mit 1 Anschlussloch \varnothing 11 mm
- 4 Befestigungslöchern \varnothing 5,2 mm
- 2 Befestigungslöchern \varnothing 6,9 mm

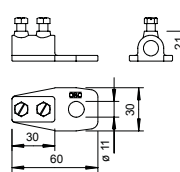


Anschlussbauteil

Zn G

Typ	Passung mm	Verp. Stück	Gewicht kg/100 St.	Art.-Nr.
280 8-10	Rd 8-10	20	6,300	5320011

- mit Befestigungsloch \varnothing 11 mm
- 2 Sechskantschrauben M6 x 12, Schrauben aus Stahl, feuerverzinkt bzw. aus VA
- Klemmkörper aus Zinkdruckguss bzw. Zinkdruckguss verkupfert



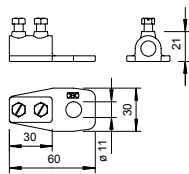
Endstücke

Endstück



Endstück

Zn



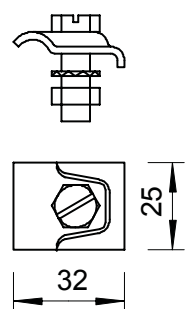
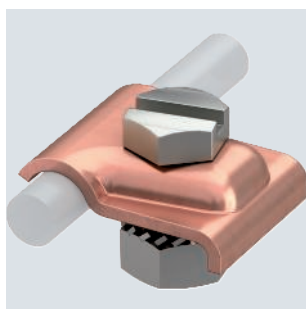
Typ	Passung mm	Verp. Stück	Gewicht kg/100 St.	Art.-Nr.
280 VK	Rd 8-10	20	9,000	5320054

- mit Befestigungsloch \varnothing 11 mm
- 2 Sechskantschrauben M6 x 12, Schrauben aus Stahl, feuerverzinkt bzw. aus VA
- Klemmkörper aus Zinkdruckguss bzw. Zinkdruckguss verkuipert

Universelle Klemmböcke

Universeller Klemmbock Rd 8-10 mm

Cu

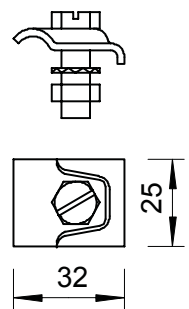
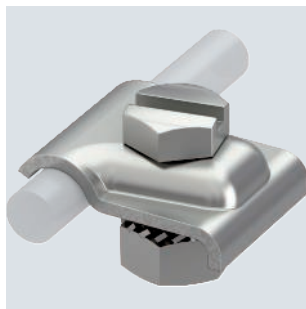


Typ	Passung mm	Verp. Stück	Gewicht kg/100 St.	Art.-Nr.
324 S-CU	Rd 8-10	10	3,660	5326338

- inkl. Sechskantschraube M8 x 25, Scheibe und Mutter

Universeller Klemmbock Rd 8-10 mm

VA

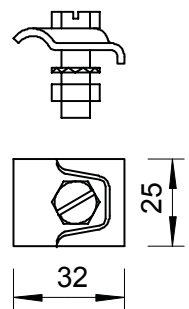
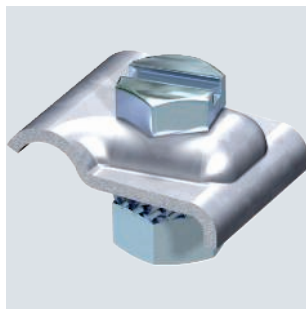


Typ	Passung mm	Verp. Stück	Gewicht kg/100 St.	Art.-Nr.
324 S-VA	Rd 8-10	10	3,400	5326311

- inkl. Sechskantschraube M8 x 25, Scheibe und Mutter

Universeller Klemmbock Rd 8-10 mm

St FT



Typ	Passung mm	Verp. Stück	Gewicht kg/100 St.	Art.-Nr.
324 S-FT	Rd 8-10	20	3,400	5326303

- inkl. Sechskantschraube M8 x 25, Scheibe und Mutter

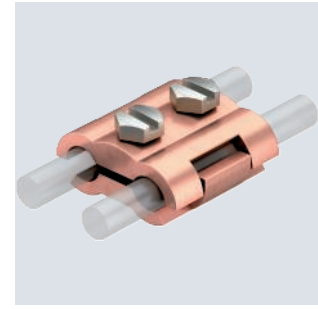
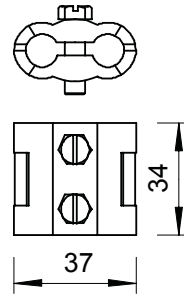
CuZn 37 Cu



Parallelverbinder Rd 6-10 mm, M6 x 20

Typ	Passung mm	Blitzstromtragfähigkeit kA	Verp. Stück	Gewicht kg/100 St.	Art.-Nr.
260 8-10 MS	Rd 6-10	N/50	50	15,820	5315654

• mit 2 Sechskantschrauben M6 x 20 aus Edelstahl (V2A)



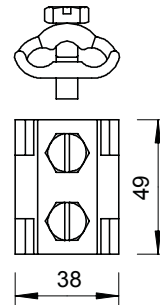
TG FT



Parallelverbinder Rd 8-10 mm, M8 x 25

Typ	Passung mm	Blitzstromtragfähigkeit kA	Verp. Stück	Gewicht kg/100 St.	Art.-Nr.
259 8-10	Rd 8-10	N/50	25	13,230	5315506

• mit 2 Sechskantschrauben M8 x 25 aus Stahl, feuerverzinkt



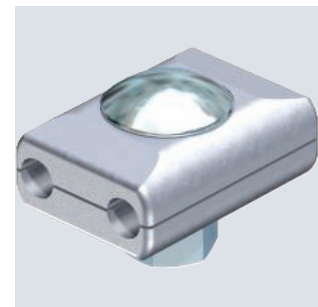
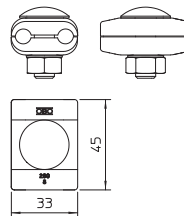
Zn G



Parallelverbinder Rd 8 mm, M10 x 30

Typ	Passung mm	Blitzstromtragfähigkeit kA	Verp. Stück	Gewicht kg/100 St.	Art.-Nr.
260 8	Rd 8	H/100	50	13,930	5315700

• mit Flachrundschraube M10 x 30 und Sechskantmutter aus Stahl, feuerverzinkt



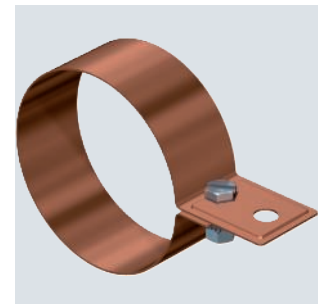
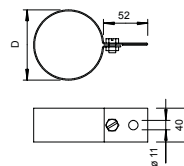
Regenrohrschellen

Cu

Regenrohrschelle

Typ	für Rohr mm	Verp. Stück	Gewicht kg/100 St.	Art.-Nr.
301 CU-80	80	10	22,500	5350689
301 CU-100	100	10	26,230	5350700

• mit 1x Sechskantschraube M8 x 20
 • mit 1x Sechskantmutter M8 und 1 Fächerscheibe aus rostfreiem Stahl
 • mit Anschlussloch Ø 11 mm

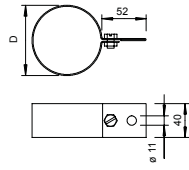
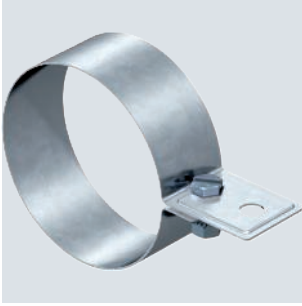


Schutzinstalltionen - Äußerer Blitzschutz / de / 2022/09/08 12:46:58 (LL.Export_03072) / 2022/09/08 12:47:18 12:47:18

Verbindungs- und Anschlussklemmen

Regenrohrschelle

St FS



Typ	für Rohr mm	Verp. Stück	Gewicht kg/100 St.	Art.-Nr.
301 DIN-80	80	10	19,580	5350085
301 DIN-90	90	10	21,880	5350093
301 DIN-100	100	10	19,880	5350107
301 DIN-110	110	10	24,920	5350115
301 DIN-120	120	10	26,240	5350123

- zum Verbinden von Leitungen und Regenrohren
- in Anlehnung an DIN 48818 C
- bandverzinkt (rd. 275 g/m² = 40 µm Mittelwert)
- mit 1 Sechskantschraube M8 x 20
- mit 1 Sechskanmutter M8 und 1 Fächerscheibe aus rostfreiem Stahl
- mit Anschlussloch Ø 11 mm

Regenrohrschelle zur Verlegung Rd 8-10 mm hinter dem Rohr

St FS



Typ	für Rohr mm	Verp. Stück	Gewicht kg/100 St.	Art.-Nr.
301 S-100	100	10	5,200	5351057
301 S-120	120	10	5,950	5351073

- mit Sicke
- für Rundleiter Rd 8-10
- inkl. Sechskantschraube M6 x 20 und Mutter M6

Regenrohrschelle zur Verlegung Rd 8-10 mm hinter dem Rohr

Alu



Typ	für Rohr mm	Verp. Stück	Gewicht kg/100 St.	Art.-Nr.
301 S-AL-100	100	10	4,100	5351359
301 S-AL-120	120	10	4,600	5351375

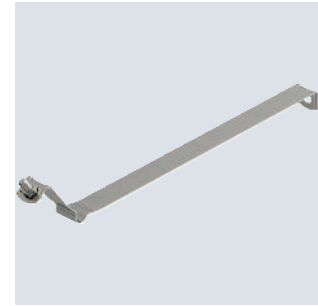
- mit Sicke
- für Rundleiter Rd 8-10
- inkl. Sechskantschraube M6 x 20 und Mutter M6

VA

Regenrohrschelle zur Verlegung Rd 8-10 mm hinter dem Rohr

Typ	für Rohr mm	Verp. Stück	Gewicht kg/100 St.	Art.-Nr.
301 S-VA-100	100	10	5,200	5351251
301 S-VA-120	120	10	5,950	5351286

- mit Sicke
- für Rundleiter Rd 8-10
- inkl. Sechskantschraube M6 x 20 und Mutter M6

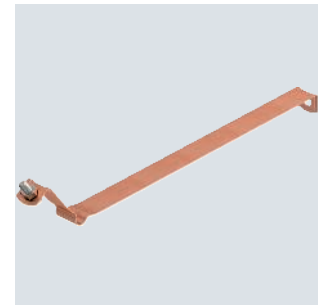


Cu

Regenrohrschelle zur Verlegung Rd 8-10 mm hinter dem Rohr

Typ	für Rohr mm	Verp. Stück	Gewicht kg/100 St.	Art.-Nr.
301 S-CU-100	100	10	5,850	5351456
301 S-CU-120	120	10	6,700	5351472

- mit Sicke
- für Rundleiter Rd 8-10
- inkl. Sechskantschraube M6 x 20 und Mutter M6

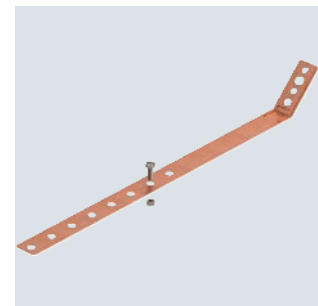
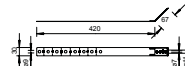


Cu

Universelle Regenrohrschelle 60-130 mm

Typ	Verp. Stück	Gewicht kg/100 St.	Art.-Nr.
301 V-CU	5	13,500	5350883

- verstellbar für Rohrdurchmesser von 60-130 mm
- mit 2 Anschlusslöchern Ø 7 mm
- mit 1 Anschlussloch Ø 9 mm
- mit 1 Anschlussloch Ø 11 mm
- inkl. Sechskantschraube M6 x 20 und Mutter M6

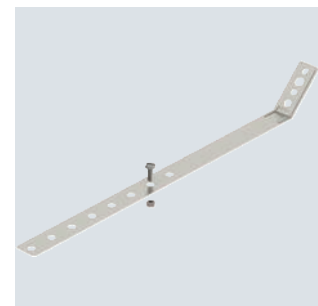
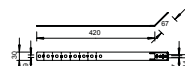


VA

Universelle Regenrohrschelle 60-130 mm

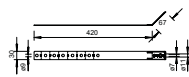
Typ	Verp. Stück	Gewicht kg/100 St.	Art.-Nr.
301 V-VA	5	11,800	5350905

- verstellbar für Rohrdurchmesser von 60-130 mm
- mit 2 Anschlusslöchern Ø 7 mm
- mit 1 Anschlussloch Ø 9 mm
- mit 1 Anschlussloch Ø 11 mm
- inkl. Sechskantschraube M6 x 20 und Mutter M6



Universelle Regenrohrschelle 60-130 mm

St FS



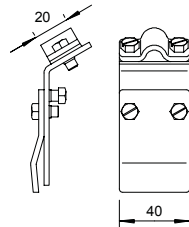
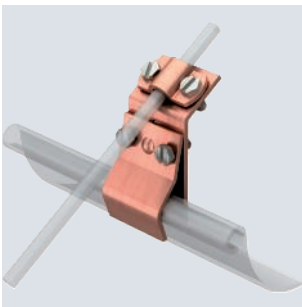
Typ	Verp. Stück	Gewicht kg/100 St.	Art.-Nr.
301 V	5	11,900	5350867

- verstellbar für Rohrdurchmesser von 60-130 mm
- mit 2 Anschlusslöchern Ø 7 mm
- mit 1 Anschlussloch Ø 9 mm
- mit 1 Anschlussloch Ø 11 mm
- inkl. Sechskantschraube M6 x 20 und Mutter M6

Dachrinnenklemmen

Dachrinnenklemme für alle Wulststärken

Cu

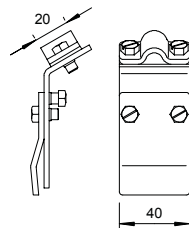
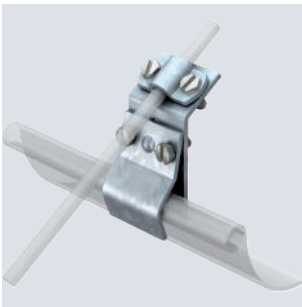


Typ	Passung mm	Verp. Stück	Gewicht kg/100 St.	Art.-Nr.
262 CU	Rd 8-10	10	20,940	5316154

- mit 4 Sechskantschrauben M6 x 16
- passend für alle Wulststärken

Dachrinnenklemme für alle Wulststärken

St FT

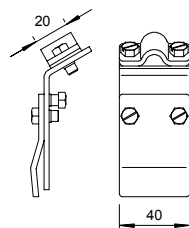
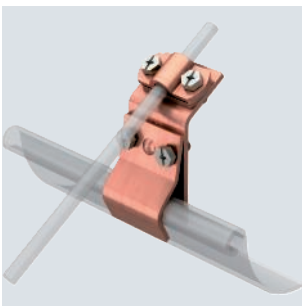


Typ	Passung mm	Verp. Stück	Gewicht kg/100 St.	Art.-Nr.
262	Rd 8-10	25	20,300	5316014

- mit 4 Sechskantschrauben M6 x 16
- passend für alle Wulststärken

Zweimetall-Dachrinnenklemme für alle Wulststärken

St FT



Typ	Passung mm	Verp. Stück	Gewicht kg/100 St.	Art.-Nr.
262 ZM	Rd 8-10	10	23,100	5316170

- passend für alle Wulststärken
- Zweimetall zum Anschluss von Rundleitern aus Alu oder Stahl an Kupferdachrinnen ohne Korrosion der unterschiedlichen Metalle

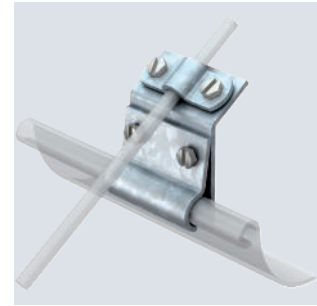
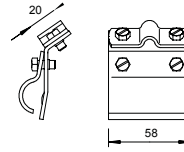
Verbindungs- und Anschlussklemmen

St FT

Rinnenklemme für Wulststärke 15-22 mm

Typ	Passung mm	Verp. Stück	Gewicht kg/100 St.	Art.-Nr.
262 A-DIN FT	Rd 8-10	25	19,610	5316219

- passend für Wulststärke 15-22 mm
- mit 4 Sechskantschrauben M6 x 16 (VA)

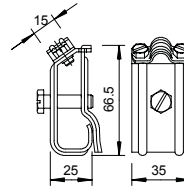


VA

Rinnenklemme für alle Wulststärken

Typ	Passung mm	Verp. Stück	Gewicht kg/100 St.	Art.-Nr.
267 VA	Rd 8-10	10	11,360	5316324

- passend für alle Wulststärken
- mit 1 Sechskantschraube M8 x 30
- 2 Sechskantschrauben M6 x 12
- VA-Version auch als Zweimetall-Verbinder (Halter) zu verwenden

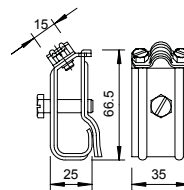


St FT

Rinnenklemme für alle Wulststärken

Typ	Passung mm	Verp. Stück	Gewicht kg/100 St.	Art.-Nr.
267	Rd 8-10	25	13,950	5316308

- passend für alle Wulststärken
- mit 1 Sechskantschraube M8 x 30
- 2 Sechskantschrauben M6 x 12



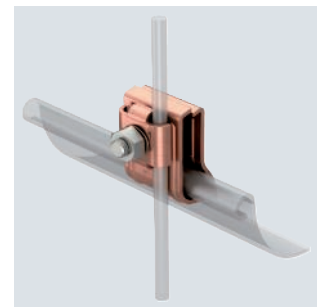
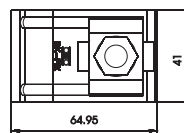
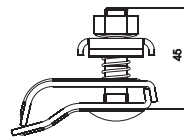
VA Cu



Rinnenklemme RK-FIX

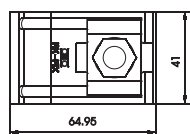
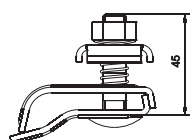
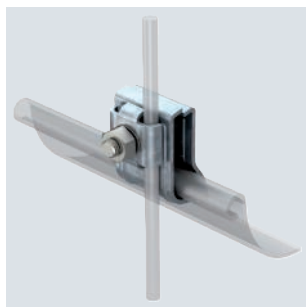
Typ	Passung mm	Blitzstromtragfähigkeit kA	Werkstoff	Verp. Stück	Gewicht kg/100 St.	Art.-Nr.
RK-FIX CU	2 x Rd 8 / 2 x Rd 6	H/100	A2	10	21,000	5316468

- für bis zu 2 Rundleiter Rd 6 oder Rd 8
- passend für alle Wulststärken (15-25 mm)
- mit 1 Flachrundschraube M10 x 45
- Schraube und Mutter aus VA-Edelstahl
- mit Feder zur Vorfixierung an der Regenrinne
- entspricht den Anforderungen nach VDE 0185-561-1 (IEC/EN 62561-1)



Rinnenklemme RK-FIX

St FT

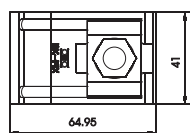
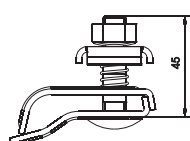
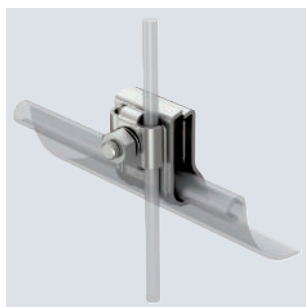


Typ	Passung mm	Blitz- strom- trag- fähigkeit kA	Werk- stoff	Verp. Stück	Gewicht kg/100 St.	Art.-Nr.
RK-FIX	2xRd 8	H/100	St	25	19,100	5316450

- für bis zu 2 Rundleiter Rd 8
- passend für alle Wulststärken (15-25 mm)
- mit 1 Flachrundschaube M10 x 45
- Schraube und Mutter aus VA-Edelstahl
- mit Feder zur Vorfixierung an der Regenrinne
- entspricht den Anforderungen nach VDE 0185-561-1 (IEC/EN 62561-1)

Rinnenklemme RK-FIX VA

VA



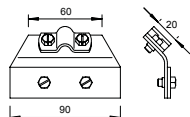
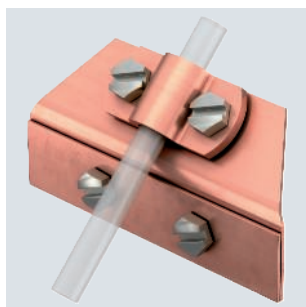
Typ	Passung mm	Blitz- strom- trag- fähigkeit kA	Werk- stoff	Verp. Stück	Gewicht kg/100 St.	Art.-Nr.
RK-FIX VA	2xRd 8/2xRd 6	H/100	A2	10	19,100	5316459

- für bis zu 2 Rundleiter Rd 6 oder Rd 8
- passend für alle Wulststärken (15-25 mm)
- mit 1 Flachrundschaube M10 x 45
- Schraube und Mutter aus VA-Edelstahl
- mit Feder zur Vorfixierung an der Regenrinne
- entspricht den Anforderungen nach VDE 0185-561-1 (IEC/EN 62561-1)

Schneefang-Gitterklemmen

Schneefang-Gitterklemme

Cu



Typ	Passung mm	Verp. Stück	Gewicht kg/100 St.	Art.-Nr.
264 CU	Rd 8-10	10	21,140	5316553

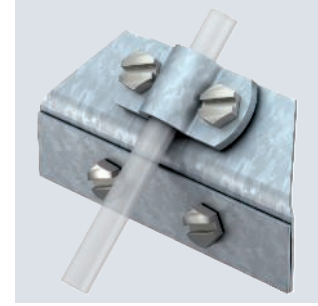
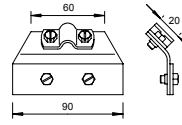
- Blechdicke bis 8 mm
- mit 4 Sechskantschrauben M6 x 16

St F

Schneefang-Gitterklemme

Passung	Verp.	Gewicht	
Typ mm	Stück	kg/100 St.	Art.-Nr.
264 Rd 8-10	25	18,640	5316510

- Blechdicke bis 8 mm
- mit 4 Sechskantschrauben M6 x 16



Verbinder

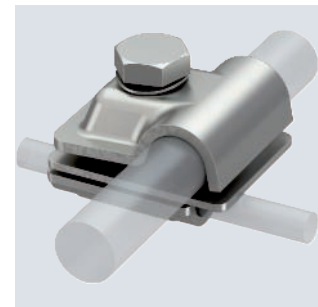
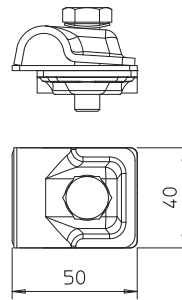
VA



Vario-Schnellverbinder Rd 8-10x16

Typ	Passung	Maß	Blitzstromtragfähigkeit	Verp. Stück	Gewicht kg/100 St.	Art.-Nr.
249 8-10x16 VA	8-10x16	40	H/100	10	14,958	5311590

- für T-, Kreuz- und Parallelverbindungen mit Zwischenplatten
- schnelle Montage mittels einer Schraube M10 x 30 aus rostfreiem Edelstahl
- mit Federscheibe nach DIN 137
- entspricht den Anforderungen nach VDE 0185-305 (IEC 62305)



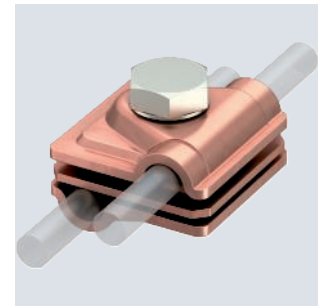
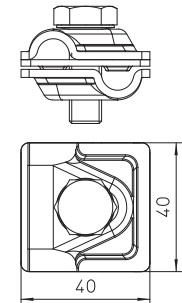
Cu



Vario-Schnellverbinder Rd 6-8 / 8-10 mm

Typ	Passung	Maß	Blitzstromtragfähigkeit	Verp. Stück	Gewicht kg/100 St.	Art.-Nr.
249 6-10 CU	RD 6-8 / 8-10	40	H/100	10	14,540	5311417

- für T-, Kreuz- und Parallelverbindungen mit Zwischenplatten
- schnelle Montage mittels einer Schraube M10 x 30 aus rostfreiem Edelstahl A2
- mit Federscheibe nach DIN 137
- entspricht den Anforderungen nach VDE 0185-305 (IEC 62305)



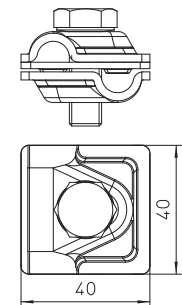
St FT



Vario-Schnellverbinder Rd 6-8 / 8-10 mm

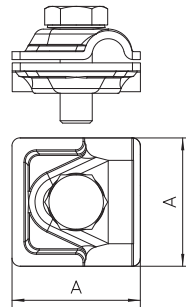
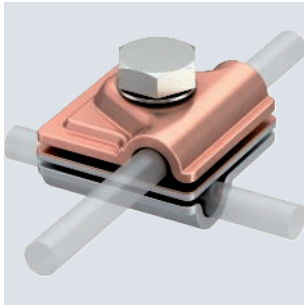
Typ	Passung	Maß	Blitzstromtragfähigkeit	Verp. Stück	Gewicht kg/100 St.	Art.-Nr.
249 6-10 ST	RD 6-8 / 8-10	40	H/100	20	13,100	5311410

- für T-, Kreuz- und Parallelverbindungen mit Zwischenplatten
- schnelle Montage mittels einer Schraube M10 x 30 aus rostfreiem Edelstahl
- mit Federscheibe nach DIN 137
- entspricht den Anforderungen nach VDE 0185-305 (IEC 62305)



Vario-Zweimetall-Schnellverbinder

Cu

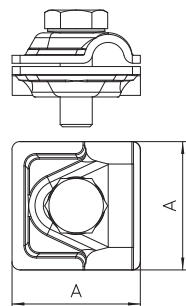
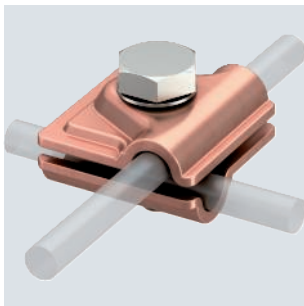


Typ	Passung mm	Maß A mm	Blitz- strom- trag- fähigkeit kA	Werk- stoff	Verp. Stück	Gewicht kg/100 St.	Art.-Nr.
249 8-10 ZV	Rd 8-10	44	H/100	Cu	10	14,220	5311535

- Zwischenplatte aus Kupfer/Aluminium, Ober-/Unterteil aus Kupfer und Aluminium
- für T-, Kreuz- und Parallelverbindungen
- schnelle Montage mittels einer Schraube M10 x 30 aus rostfreiem Edelstahl
- mit Federscheibe nach DIN 137
- entspricht den Anforderungen nach VDE 0185-305 (IEC 62305)

Vario-Schnellverbinder

Cu

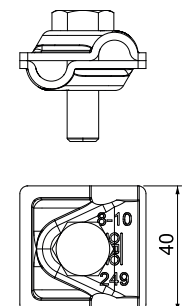
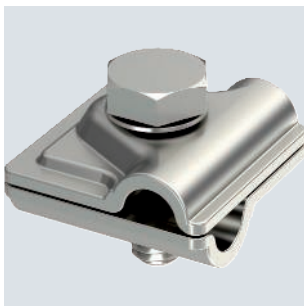


Typ	Passung mm	Maß A mm	Blitz- strom- trag- fähigkeit kA	Verp. Stück	Gewicht kg/100 St.	Art.-Nr.
249 8-10 CU	Rd 8-10	40	H/100	10	11,900	5311527

- für T-, Kreuz- und Parallelverbindungen
- schnelle Montage mittels einer Schraube M10 x 30 aus rostfreiem Edelstahl
- entspricht den Anforderungen nach VDE 0185-305 (IEC 62305)

Vario-Schnellverbinder

VA

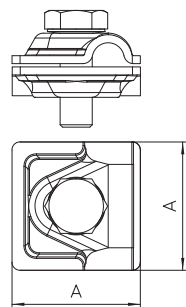
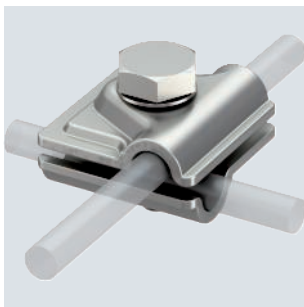


Typ	Passung mm	Blitz- strom- trag- fähigkeit kA	Kurz- schluss- strom (50HZ) (1s;≤ 300°C) kA	Verp. Stück	Gewicht kg/100 St.	Art.-Nr.
249 8-10 V4A	Rd 8-10	H/100	1,4	10	9,500	5311404

- für T-, Kreuz- und Parallelverbindungen
- komplettes Bauteil aus A4
- schnelle Montage mittels einer Schraube M10 x 30 aus rostfreiem Edelstahl
- entspricht den Anforderungen nach VDE 0185-305 (IEC 62305)

Vario-Schnellverbinder

VA



Typ	Passung mm	Maß A mm	Blitz- strom- trag- fähigkeit kA	Verp. Stück	Gewicht kg/100 St.	Art.-Nr.
249 8-10 VA	Rd 8-10	40	H/100	10	9,276	5311551

- für T-, Kreuz- und Parallelverbindungen
- schnelle Montage mittels einer Schraube M10 x 30 aus rostfreiem Edelstahl
- entspricht den Anforderungen nach VDE 0185-305 (IEC 62305)

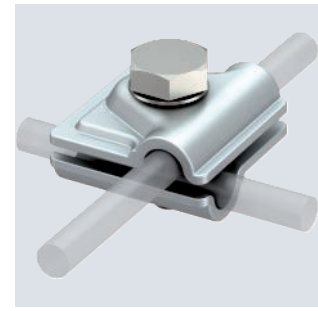
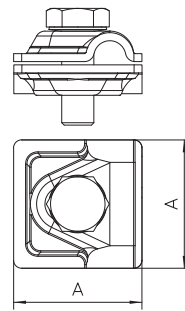
Verbindungs- und Anschlussklemmen

Alu



Typ	Passung mm	Maß A mm	Blitz- strom- trag- fähigkeit kA	Verp. Stück	Gewicht kg/100 St.	Art.-Nr.
249 8-10 ALU	Rd 8-10	44	H/100	30	6,600	5311519
249 B ALU	Rd 8-10	44	H/100	100	7,250	5311713

- für T-, Kreuz- und Parallelverbindungen
- schnelle Montage mittels einer Schraube M10 x 30 aus rostfreiem Edelstahl
- entspricht den Anforderungen nach VDE 0185-305 (IEC 62305)



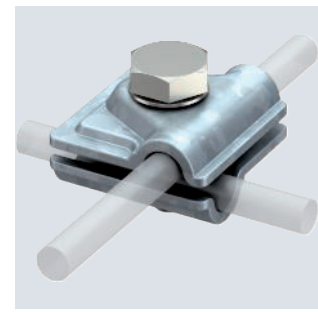
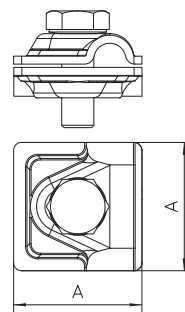
Vario-Schnellverbinder

St FT



Typ	Passung mm	Maß A mm	Kurz- schluss- strom (50HZ) Blitz- strom- trag- fähigkeit kA	Verp. Stück	Gewicht kg/100 St.	Art.-Nr.
249 8-10 ST	Rd 8-10	40	5,6 H/100	20	9,306	5311500
249 B ST	Rd 8-10	40	5,6 H/100	100	10,800	5311705

- für T-, Kreuz- und Parallelverbindungen
- schnelle Montage mittels einer Schraube M10 x 30 aus rostfreiem Edelstahl
- entspricht den Anforderungen nach VDE 0185-305 (IEC 62305)



Vario-Schnellverbinder

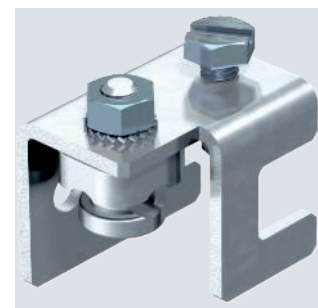
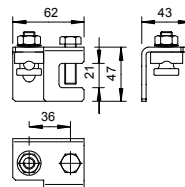
Zubehör Verbindungs- und Anschlussklemmen

St FT



Typ	Passung mm	Klemm- bereich mm	Blitz- strom- trag- fähigkeit kA	Verp. Stück	Gewicht kg/100 St.	Art.-Nr.
5010 20 FT	Rd 8-10	4-20	N/50	10	30,600	5304520

- Montage des Rundleiters senkrecht oder quer zur Konstruktion möglich
- zum Befestigen an Konstruktionen bis zu einer Flanschdicke von 20 mm
- Befestigung an Konstruktionen über eine Sechskantschraube M10
- entspricht den Anforderungen nach VDE 0185-305 (IEC 62305)

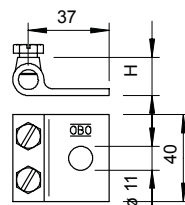


Konstruktionsklemme bis 20 mm

TG F

Typ	Passung mm	Verp. Stück	Gewicht kg/100 St.	Art.-Nr.
319 8	Rd 8	25	7,800	5325307
319 10	Rd 10	25	9,650	5325315

- mit Befestigungsloch Ø 11 mm
- 2 Sechskantschrauben M8 x 16
- Schrauben aus Stahl, feuerverzinkt und Klemmkörper aus Temperguss, feuerverzinkt

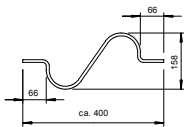


Klemmschuh



Dehnungsstück

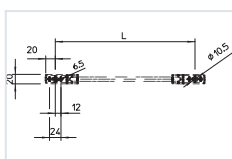
Alu



Typ	Verp. Stück	Gewicht kg/100 St.	Art.-Nr.
172 AR	10	7,500	5218926

- zum Ausgleich von temperaturbedingten Längenänderungen
- notwendig bei Rundleiterlängen größer als 20 m
- aus Rundleiter Rd 8-Alu

Überbrückungsseil



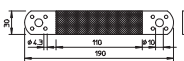
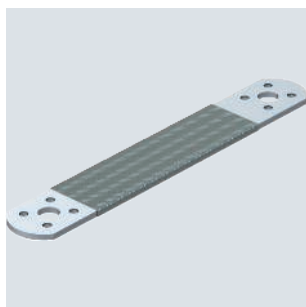
Typ	853 200	853 300	853 400
Maß L mm	200	300	400
Verp. Stück	10	10	10
Gewicht kg/100 St.	4,840	7,260	9,680
Art.-Nr.	5331008	5331013	5331017

Cu Kupfer

- mit Aluminium-Kabelschuhen
- aus flexiblem, isolierten Kupferkabel 16 mm²
- Mantel: schwarz, chlorierte Kautschukmischung EM5
- mit 1 Befestigungsloch Ø 10,5 mm
- mit 2 Befestigungslochern Ø 6,5 mm
- zum Einsatz im Freien oder in Räumen geeignet
- Temperaturbereich -25°C - +80°C (bewegt) und -40°C - +80°C (nicht bewegt)
- UV-stabil

Anschluss- und Dehnungsband

Cu



Typ	Verp. Stück	Gewicht kg/100 St.	Art.-Nr.
856	10	8,125	5331501

- Kupferband 35 mm² verzinkt
- hochflexibel mit starren Enden
- pro Ende mit 1 Befestigungsloch Ø 10 mm und 4 Befestigungslochern Ø 4,3 mm

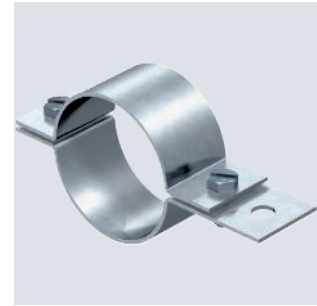
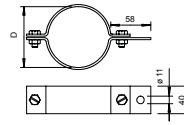


St FT

Rohrschelle

Typ	für Rohr mm	für Rohr inch	Verp. Stück	Gewicht kg/100 St.	Art.-Nr.
303 DIN-3/8	17,2	3/8	5	22,600	5102057
303 DIN-1/2	21,3	1/2	5	23,280	5102073
303 DIN-3/4	26,9	3/4	5	25,640	5102081
303 DIN-1	33,7	1	5	28,300	5102111
303 DIN-1 1/4	42,4	1 1/4	5	31,300	5102138
303 DIN-1 1/2	48,3	1 1/2	5	33,220	5102154
303 DIN-2	60,3	2	5	36,840	5102197
303 DIN-2 1/2	76,1	2 1/2	10	39,400	5102219
303 DIN-3	88,9	3	10	43,300	5102235
303 DIN-3 1/2	100	3 1/2	10	64,900	5102251
303 DIN-4	114,3	4	10	66,800	5102278

- DIN 48818, Form D
- mit Anschlussloch \varnothing 11 mm
- 2 Sechskantschrauben M8 x 20 (4 inch = M10)
- 2 Sechskantmuttern M8 (4 inch = M10)



T-Verbinder

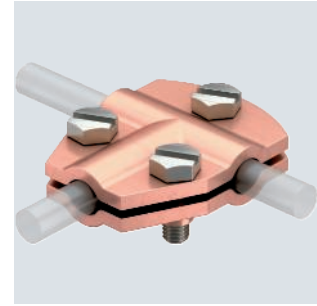
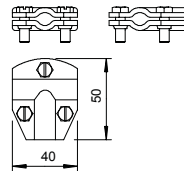
Cu



T-Verbinder Rd 8-10 mm, 3fach geschraubt

Typ	Passung mm	Blitzstromtragfähigkeit kA	Verp. Stück	Gewicht kg/100 St.	Art.-Nr.
247 8-10 CU	Rd 8-10	N/50	10	10,750	5311268

- mit 3 Sechskantschrauben M6 x 16 (VA)
- entspricht den Anforderungen nach VDE 0185-305-3 (IEC/ EN 62305-3)

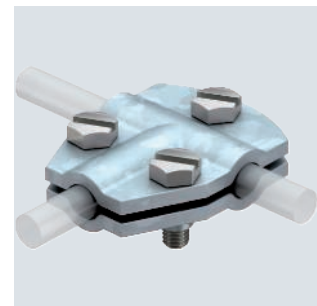
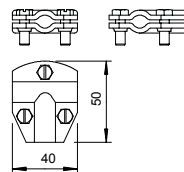


St FT

T-Verbinder Rd 8-10 mm, 3fach geschraubt

Typ	Passung mm	Blitzstromtragfähigkeit kA	Verp. Stück	Gewicht kg/100 St.	Art.-Nr.
247 8-10 FT	Rd 8-10	N/50	10	10,934	5311209

- mit 3 Sechskantschrauben M6 x 16 (VA)



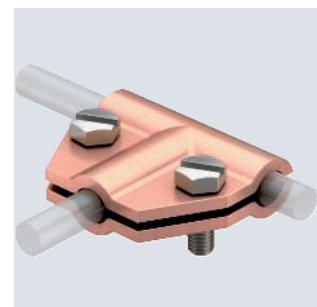
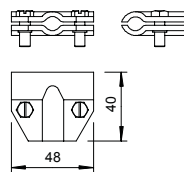
Cu



T-Verbinder Rd 8-10 mm

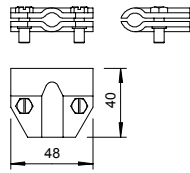
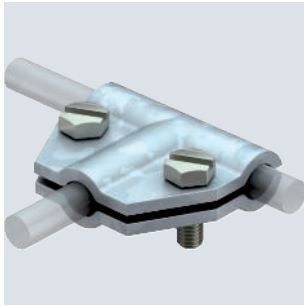
Typ	Passung mm	Blitzstromtragfähigkeit kA	Verp. Stück	Gewicht kg/100 St.	Art.-Nr.
245 8-10 CU	Rd 8-10	N/50	10	11,560	5311152

- mit 2 Sechskantschrauben M6 x 16 (VA)
- entspricht den Anforderungen nach VDE 0185-305-3 (IEC/ EN 62305-3)



T-Verbinder Rd 8-10 mm

St FT

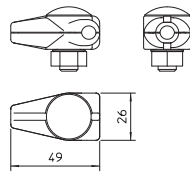
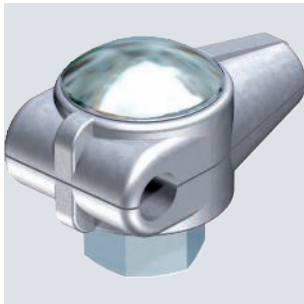


Typ	Passung mm	Blitz- strom- trag- fähigkeit kA	Verp. Stück	Gewicht kg/100 St.	Art.-Nr.
245 8-10 FT	Rd 8-10	N/50	10	9,401	5311101

- mit 2 Sechskantschrauben M6 x 16 (VA)
- entspricht den Anforderungen nach VDE 0185-305-3 (IEC/ EN 62305-3)

T-Verbinder Rd 8 mm

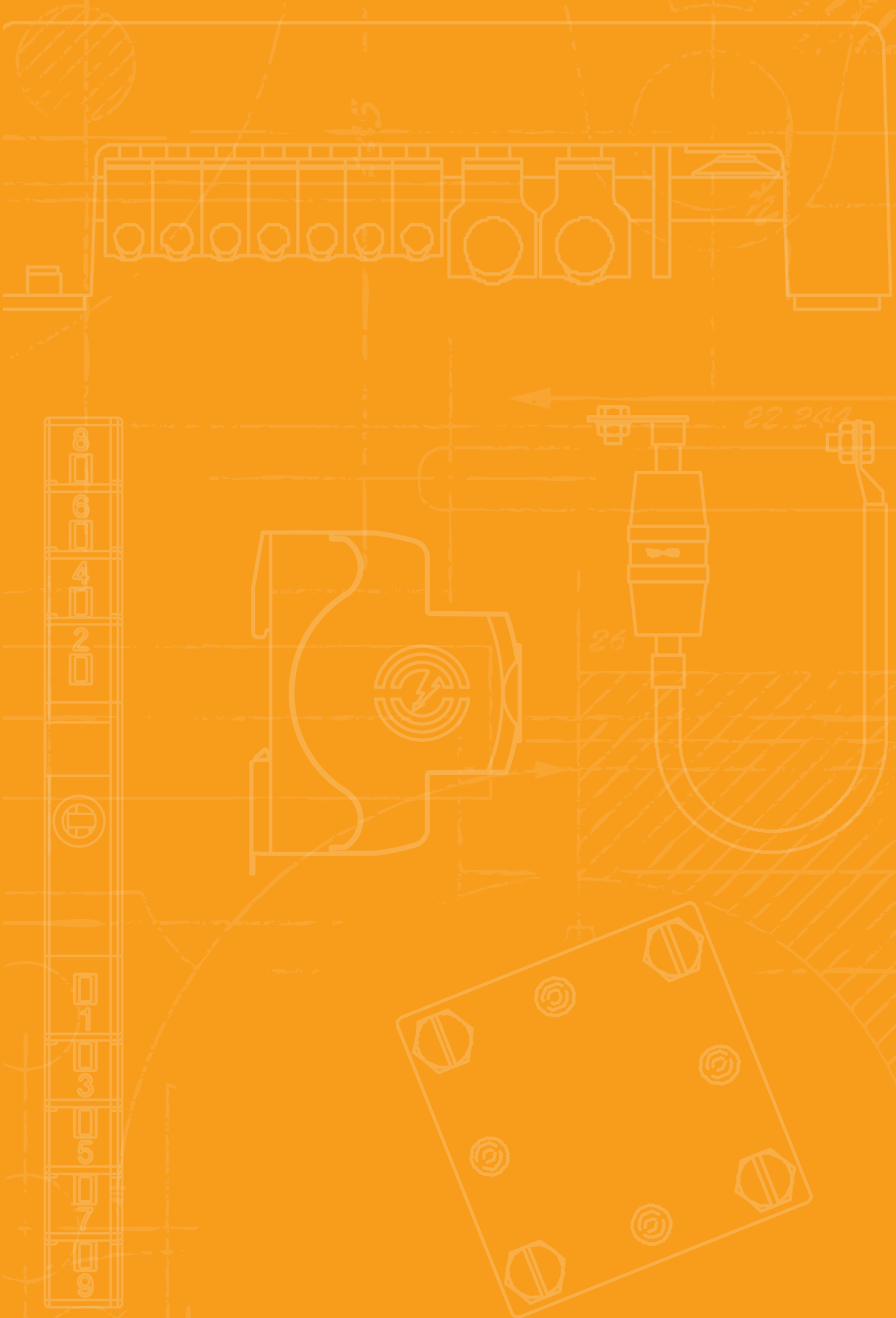
Zn G



Typ	Passung mm	Blitz- strom- trag- fähigkeit kA	Verp. Stück	Gewicht kg/100 St.	Art.-Nr.
244	Rd 8	N/50	10	11,580	5311039

- mit Flachrundschraube M10 x 30 und Sechskantmutter M10
- entspricht den Anforderungen nach VDE 0185-305-3 (IEC/ EN 62305-3)





Schutz- und Trennfunkkenstre- cken

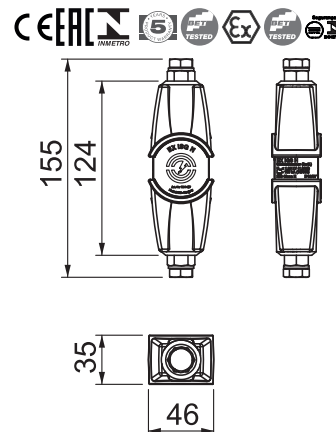
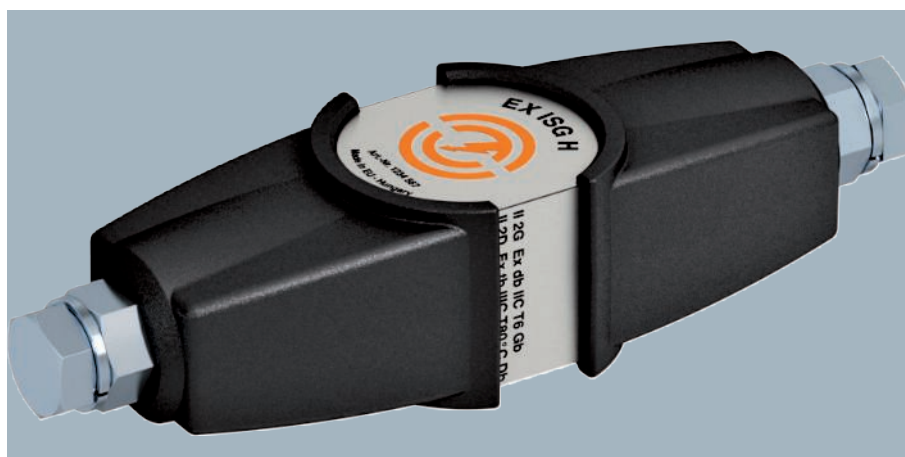


Schutz- und Trennfunkkenstrecken

208



Trennfunknenstrecke EX ISG H



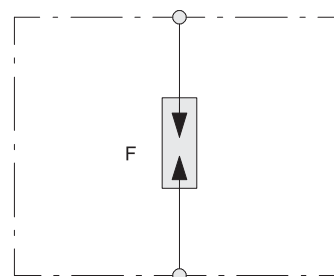
Typ	Verp. Stück	Gewicht kg/100 St.	Art.-Nr.
EX ISG H	1	41,360	5240030

- Trennfunknenstrecke nach VDE 0185-561-3 (IEC 62561-3)
- Ex-Zertifizierung nach ATEX
- Kennzeichnung nach EN 60079-0/-1: II 2 G Ex db IIC T6 Gb
- Kennzeichnung nach EN 60079-0/-31: II 2 D Ex td IIIC T80 °C Db IP67
- Ex-Zertifizierung nach IECEx
- Kennzeichnung nach IEC 60079-0/-1: Ex db IIC T6 Gb
- Kennzeichnung nach IEC 60079-0/-31: Ex td IIIC T80 °C Db IP67
- Ex-Zertifizierung nach INMETRO
- Kennzeichnung nach ABNT NBR IEC 60079-0/-1: Ex db IIC T6 Gb
- Kennzeichnung nach ABNT NBR IEC 60079-31: Ex tb IIIC T80 °C Db IP67

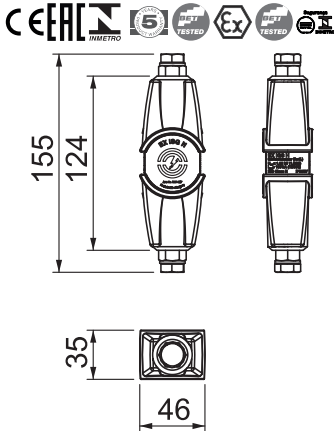
Anwendung: In explosionsgefährdeten Bereichen Zone 1/21 und 2/22 zur indirekten Überbrückung von Isolierflanschen und Isolierschraubungen z. B. in kathodisch korrosionssgeschützten (KKS) Anlagen.

EX ISG H		
Anschlusskabelänge		0 m
Bemessungs-Ansprechstoßspannung	$U_{r\text{imp}}$	1,25 kV
Bemessungs-Stehgleichspannung	$U_{w\text{DC}}$	354 V
Bemessungs-Stehwechselspannung	$U_{w\text{AC}}$	250 V
Ansprechwechselspannung	U_{AS}	0,56 kV
Impulsstrom (10/350)	I_{imp}	100 kA
Nennableitstoßstrom (8/20)	I_n	100 kA
Blitzstromtragfähigkeit		H/100 kA
Temperaturbereich	ϑ	-20 - +60 °C

Anschlussmöglichkeiten



Trennfunkensrecke EX ISG H, mit einer Leitung



- Trennfunkensrecke nach VDE 0185-561-3 (IEC 62561-3)
- Ex-Zertifizierung nach ATEX
- Kennzeichnung nach EN 60079-0/-1: II 2 G Ex db IIC T6 Gb
- Kennzeichnung nach EN 60079-0/-31: II 2 D Ex td IIIC T80 °C Db IP67
- Ex-Zertifizierung nach IECEx
- Kennzeichnung nach IEC 60079-0/-1: Ex db IIC T6 Gb
- Kennzeichnung nach IEC 60079-0/-31: Ex td IIIC T80 °C Db IP67
- Ex-Zertifizierung nach INMETRO
- Kennzeichnung nach ABNT NBR IEC 60079-0/-1: Ex db IIC T6 Gb
- Kennzeichnung nach ABNT NBR IEC 60079-31: Ex tb IIIC T80 °C Db IP67

Anwendung: In explosionsgefährdeten Bereichen Zone 1/21 und 2/22 zur indirekten Überbrückung von Isolierflanschen und Iso-lierverschraubungen z. B. in kathodisch korrosionsgeschützten (KKS) Anlagen.

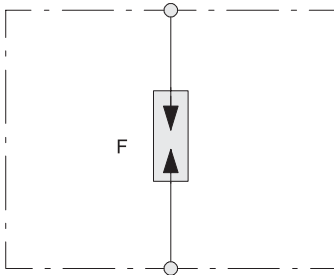
Typ

EX ISG H 350

Verp. Gewicht
Stück kg/100 St. Art.-Nr.

1 57,260 5240031

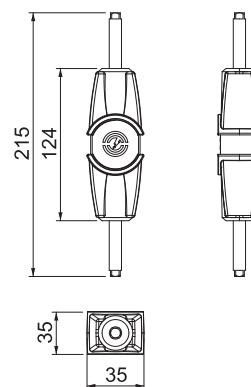
Anschlussmöglichkeiten



EX ISG H 350

Anschlusskabellänge		0,35 m
Bemessungs-Ansprechstoßspannung	$U_{r,imp}$	1,25 kV
Bemessungs-Stehgleichspannung	U_{wDC}	354 V
Bemessungs-Stehwechselfspannung	U_{wAC}	250 V
Ansprechwechselfspannung	U_{AS}	0,56 kV
Impulsstrom (10/350)	I_{imp}	100 kA
Nennableitstoßstrom (8/20)	I_n	100 kA
Blitzstromtragfähigkeit		H/100 kA
Temperaturbereich	ϑ	-20 - +60 °C

Trennfunknenstrecke ISG N

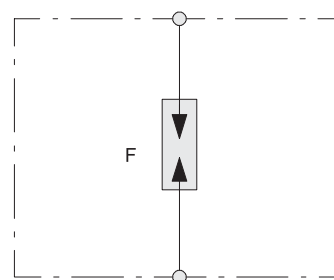


Typ	Verp. Stück	Gewicht kg/100 St.	Art.-Nr.
ISG N	1	41,300	5240089

- Zum indirekten Verbinden betriebsmäßig getrennter Anlagenteile bei Blitzeinwirkung
- Einsatz gemäß Blitzschutzpotentialausgleich nach DIN EN 62305/VDE 0185
- Mit korrosionsbeständigen Edelstahl-Anschlüssen
- Geeignet für den Einbau im Innen- und Außenbereich sowie in Feuchträumen
- Wartungsarm dank langlebiger Graphit-Technologie
- Besonders niedrige Bemessungsansprechstoßspannung

ISG N		
Anschlusskabelänge		0 m
Bemessungs-Ansprechstoßspannung	$U_{r,imp}$	1,5 kV
Bemessungs-Stehgleichspannung	U_{wDC}	354 V
Bemessungs-Stehwechselspannung	U_{wAC}	250 V
Ansprechwechselspannung	U_{AS}	640 kV
Impulsstrom (10/350)	I_{imp}	50 kA
Nennableitstoßstrom (8/20)	I_n	100 kA
Blitzstromtragfähigkeit		N/50 kA
Temperaturbereich	ϑ	-20 - +80 °C

Anschlussmöglichkeiten

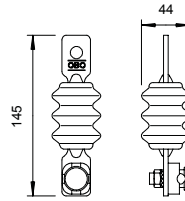


Schutzfunkenstrecke

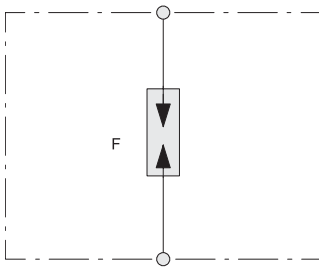
Typ	Schutz- pegel kV	Nennableit- stoßstrom (8/20) kA	Ansprech- wechsel- spannung kV	Verp. Stück	Gewicht kg/100 St.	Art.-Nr.
482	< 10	25	10	1	56,000	5240050

Geschlossene Funkenstrecke, zur Überbrückung einer Nahrungsstelle zwischen Dachstander des Niederspannungssystems und Bauteilen der aueren Blitzschutz-Anlage.

- Schutzart IP54
- mit vormontiertem Verbinder Typ 5001 zum Anschluss von Rundleiter Rd 8 - 10



Anschlussmoglichkeiten



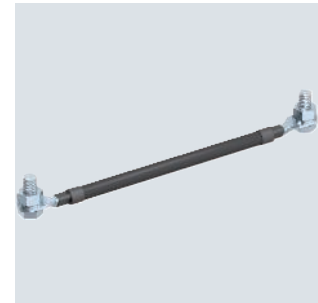
Zubehor

Cu

Typ	Ab- mes- sung mm	Verp. Stück	Gewicht kg/100 St.	Art.-Nr.
AL EX ISG 100	100	1	9,600	5240102
AL EX ISG 200	200	1	12,300	5240104
AL EX ISG 300	300	1	15,200	5240106

UV-bestandige Anschlussleitung (Kupfer 25 mm²) zur Montage der OBO EX-Trennfunk-
strecke Typ EX ISG an Isolierflanschen und Isolierstucken. Beidseitig mit Kabelschuh
fur M10 Schrauben, einseitig mit M10 Schraube, Mutter und Federring.

Anschlussleitung - AL EX ISG

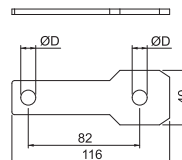


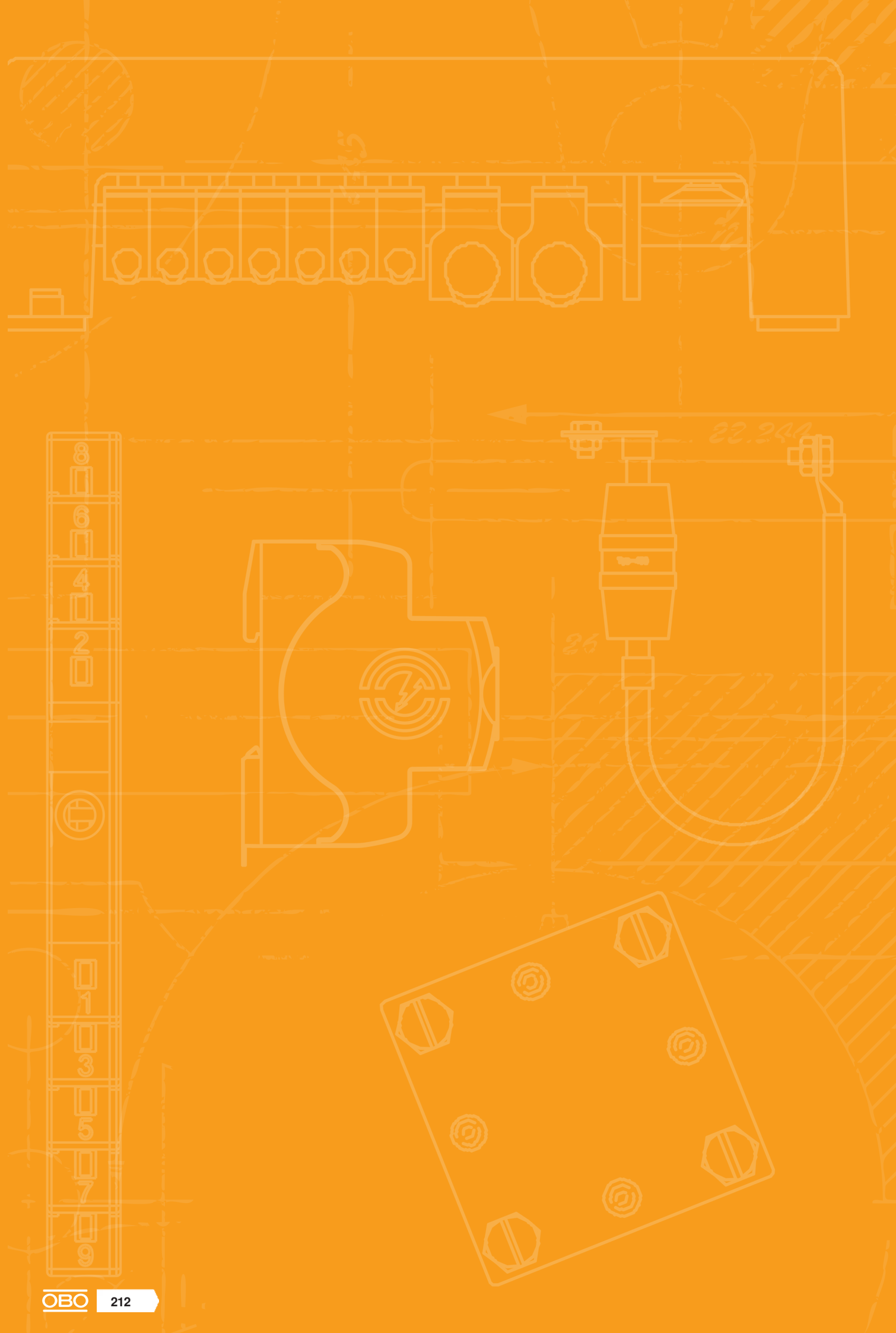
St FT

Typ	Bohr- ungs Ø mm	Aus- fuhrung	Verp. Stück	Gewicht kg/100 St.	Art.-Nr.
AB EX ISG S M10	11	fur M10 Bolzen	2	9,000	5240360
AB EX ISG S M12	14	fur M12 Bolzen	2	8,900	5240362
AB EX ISG S M16	18	fur M16 Bolzen	2	8,600	5240366
AB EX ISG S M20	22	fur M20 Bolzen	2	8,200	5240370
AB EX ISG S M24	26	fur M24 Bolzen	2	7,800	5240374

Anschlussbugel zur Montage der OBO EX-Trennfunkstrecke Typ EX ISG an Isolierfl-
anschen und Isolierstucken.

Anschlussbugel AB EX ISG gerade





Zubehör Äußerer Blitzschutz

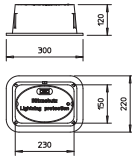


Zubehör

212



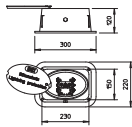
Unterflur-Trennstellenkasten



Typ	Verp. Stück	Gewicht kg/100 St.	Art.-Nr.
5700	1	720,000	5106002

- ohne Boden
- aus Gusseisen, schwarz lackiert
- ohne Trennstück
- nach VDE 0185-561-5 (IEC 62561-5) für Schwerbelastung (bis 40kN/ 4,0 t) geeignet

Unterflur-Trennstellenkasten mit eingebauter Trennstelle

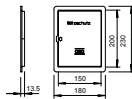


Typ	Verp. Stück	Gewicht kg/100 St.	Art.-Nr.
5700 SP	1	770,000	5106003

- ohne Boden
- aus Gusseisen, schwarz lackiert
- mit eingebauter Trennstelle für Rundleiter Rd 8-10 und Flachleiter bis FL 40
- nach VDE 0185-561-5 (IEC 62561-5) für Schwerbelastung (bis 40kN/ 4,0 t) geeignet

Revisionstür

St FS

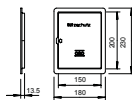


Typ	Verp. Stück	Gewicht kg/100 St.	Art.-Nr.
5800 VZ	1	46,000	5106133

- leichte Ausführung für Unterputz-Trennstellen
- Pratzlänge ca. 80 mm

Revisionstür

VA

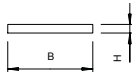
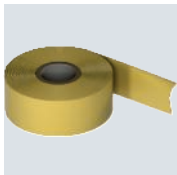


Typ	Verp. Stück	Gewicht kg/100 St.	Art.-Nr.
5800 VA	1	46,000	5106141

- leichte Ausführung für Unterputz-Trennstellen
- Pratzlänge ca. 80 mm

Plastische Korrosionsschutzbinde

PETR



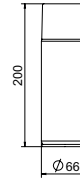
Typ	Breite mm	Länge m	Verp. Stück	Gewicht kg/100 St.	Art.-Nr.
356 50	50	10	1	59,000	2360055
356 100	100	10	1	122,200	2360101

- zur Umhüllung von ober- und unterirdischen Verbindungen
- Breite: 50 mm bzw. 100 mm, Dicke: ca. 1,1 mm
- aus petrolatumbeschichtetem Chemiefaser-Vlies
- kalt verarbeitbar

Zinkausbesserung

Dimension		Verp. Stück	Gewicht kg/100 St.	Art.-Nr.
Typ				
ZSF	400ml	1	45,000	2362970

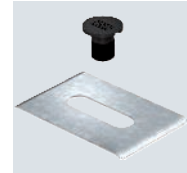
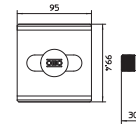
Zinkausbesserungsfarbe zur Nachbehandlung von ungeschützten Oberflächen und Schnittkanten. Doseninhalt: 400 ml.



TrayFix - Montageadapter für Gitterrinnen auf FangFix-System

Dimension		Verp. Stück	Gewicht kg/100 St.	Art.-Nr.
Typ				
TrayFix	ø20mm	25	9,850	5403100

- Montagesystem zur Befestigung von Gitter- und Kabelrinnen auf dem FangFix-Stein z.B. Leitungsführung auf dem Flachdach
- Abgestimmt auf OBO Kabelrinnen-Systeme MKSM, SKSM und IKSM
- Abgestimmt auf OBO Gitterrinnen-Systeme mit einer Mindestbreite von 100 mm

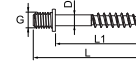


St G

Schraubdübel mit M6-Gewinde

Typ	Maß L	Maß L1	Maß D	Maß G	Vers.-Karton Stück	Verp. Stück	Gewicht kg/100 St.	Art.-Nr.
	mm	mm	mm	mm				
985 M6 25	35	25	4,3	M6	3000	100	0,412	3133028
985 M6 35	45	35	4,3	M6	2000	100	0,533	3133036

- mit Holzschraubenschaft und Gewinde M6

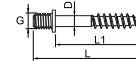


St G

Schraubdübel mit M8-Gewinde

Typ	Maß L	Maß L1	Maß D	Maß G	Vers.-Karton Stück	Verp. Stück	Gewicht kg/100 St.	Art.-Nr.
	mm	mm	mm	mm				
985 M8 35	47	35	5,2	M8	1200	100	0,950	3133230

- mit Holzschraubenschaft und Gewinde M8

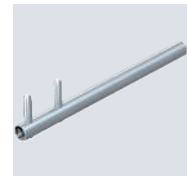
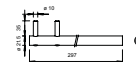


St FT

Richteisen

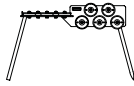
Typ	Länge mm	Verp. Stück	Gewicht kg/100 St.	Art.-Nr.
364	297	1	35,000	3051013

- Richteisen zum Abwinkeln und Ausrichten von Leitern



Draht-Richtmaschine

St

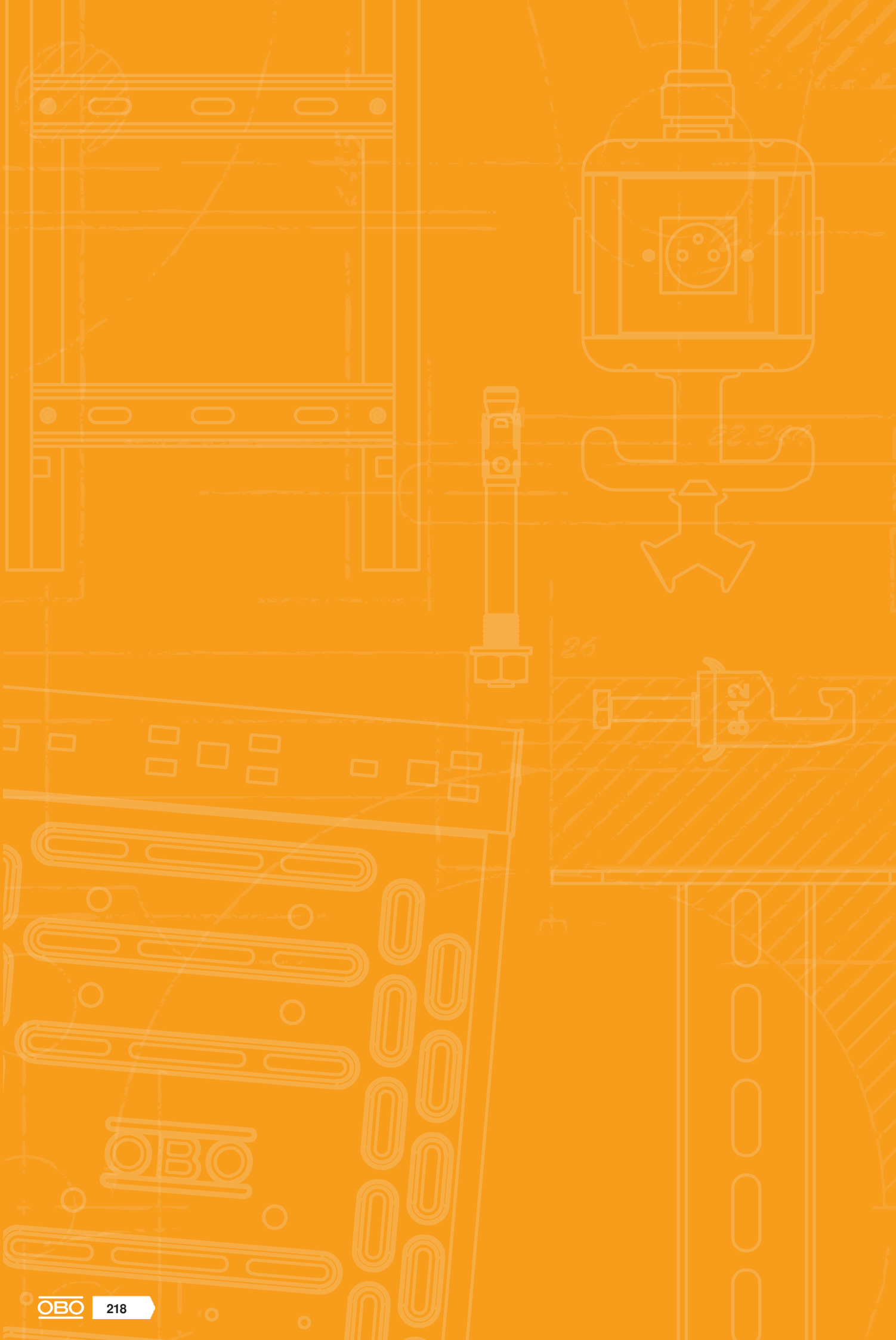


Typ
5900

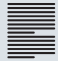
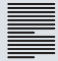
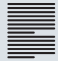
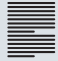
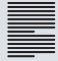
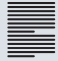
Verp. Stück	Gewicht kg/100 St.	Art.-Nr.
1	3.300,000	3059006

- Werkseitig für Rundleiter Rd 8 eingestellt
- Aufbau aus Stahl, lackiert
- Richtrollen aus Gusseisen, galvanisch verzinkt












































Verzeichnisse

	Prüfzeichen	220
	Piktogrammerklärung	222
	Alphabetisches Verzeichnis	226
	Nummerisches Verzeichnis	230
	Typenverzeichnis	232
	Aktuelle Verkaufs- und Lieferbedingungen unter www.obo.de/vlb	





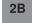




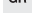




Prüfzeichen

	American Bureau of Shipping, USA		Underwriters Laboratories Inc., USA + CSA, Kanada
	AENOR, Producto Certificado, Spanien		Österreichischer Verband für Elektrotechnik, Österreich
	STOWARZYSZENIE ELEKTRYKÓW POLSKICH, Polen		ISTITUTO ITALIANO DEL MARCHO DI QUALITÀ, Italien
	Blitzstrom geprüft		RINA 1861, Ship Classification, Certification and Services
	Blitzstrom geprüft Klasse H (100kA)		Underwriters Laboratories Inc., USA
	CEBEC, Belgien		SEMKO An Inchcape Testing Services Company, Schweden
	Canadian Standards Association, Kanada		Eidgenössisches Starkstrominspektorat, Schweiz
	DEMKO, Danmarks Elektriske Materielkontrol, Dänemark		South African Bureau of Standards
	Deutsches Institut für Bautechnik Berlin, Deutschland		schockgeprüft, Bundesamt für Zivilschutz, Deutschland
	Det Norske Veritas		Sähkötarkastuskeskus Elinspektionscentralen Electrical Inspectorate, Finnland
	ENEC Österreich		Underwriters Laboratories Inc., USA
	ATEX Zertifikat für explosionsgeschützte Bereiche		Underwriters Laboratories Inc., USA
	ELEKTROTECHNICKÝ ZKUŠEBNÍ ÚSTAV, Tschechische Republik		Verband der Elektrotechnik, Elektronik, Informationstechnik e.V., Deutschland
	FIMKO, Finnland		Verband der Elektrotechnik, Geprüfte Sicherheit
	Forschungs- und Materialprüfungsanstalt, Deutschland		5 Jahre Gewährleistung
	Russland, GOST The State Committee for Standards		
	Prüfzeichen für techn. Arbeitsmittel, VDE Prüf- und Zertifizierungsinstitut Offenbach, Deutschland		
	halogenfrei; ohne Chlor, Fluor und Brom		
	INMETRO, Brasilien		
	KEMA-KEUR, Niederlande		
	Kennzeichnung metrischer Produkte		
	MAGYAR ELEKTROTECHNIKAI ELLENŐRZŐ INTÉZET Budapest, Ungarn		
	NEMKO, Norwegen		
	AFNOR Gütezeichen des französischen Normungsinstituts		





Piktogrammerklärung






Oberflächen

 FS	bandverzinkt
 FSK	bandverzinkt/kunststoffbeschichtet
 DD	bandverzinkt Zink/Aluminium, Double Dip
 BK	blank
 2B	blank, nachbehandelt
 EL	eloxiert
 F	feuerverzinkt
 G	galvanisch verzinkt
 GK	galvanisch verzinkt/kunststoffbeschichtet
 GCL	galvanisch verzinkt, gelb chromatiert
 GGP	galvanisch verzinkt, gelb passiviert
 GTP	galvanisch verzinkt, transparent passiviert
 GR	grundiert
 L	lackiert
 SG	schweißgrundiert
 FT	tauchfeuerverzinkt
 FT SO	tauchfeuerverzinkt 85µm
 Cu	verkupfert
 N	vernickelt
 ZD	verzinkt, Deltatone 500
 ZDM	verzinkt, MAGNI 565
 GA	zinkaluminiumbeschichtet, Galfan
 ZL	Zinklamelle






Konformitätszeichen

 CE	Communautés Européennes, EG Konformitätserklärung nach EG-Richtlinien
 RoHS	RoHS conform






















Qualitätszeichen

	halogenfrei; ohne Chlor, Fluor und Brom
	flammwidrig 650°C
	flammwidrig 750°C
	flammwidrig 960°C
	UV RESISTANT

Spezifische Produktsymbole

	Durchmesser 60 mm
	Durchmesser 68 mm
	Schutzgerät nach DIN EN 61643-11 bzw. IEC 61643-11
	Übergang von LPZ 2 auf 3
	Akustische Signalisierung

Anwendungen

	Fernsignalisierung
	Akustische Signalisierung
	Integrated Service Digital Network, ISDN-Anwendungen
	Digital Subscriber Line, DSL-Anwendungen
	Analoge Telekommunikation
	Kategorie 5 Twisted-Pair
	Channel Performance nach amerikanischem Standard EIA/TIA
	Mess- Steuer- und Regelanlagen
	TV Anwendungen
	SAT-TV Anwendungen
	Multibase-Unterteil
	LifeControl
	Eigensicheres Schutzgerät für explosionsgefährdete Bereiche
	Channel Performance nach ISO / IEC 11801
	Power over Ethernet
	230/400 V-System
	Schutzart IP 54
	Schutzart IP 65
	Schutzgerät nach DIN EN 61643-11 bzw. IEC 61643-11
	Kombinationsschutzgerät aus Typ 1 und Typ 2
	Schutzgerät nach DIN EN 61643-11 bzw. IEC 61643-11

Blitzschutzklassen



Blitzschutzklassen

	Schutzgerät nach DIN EN 61643-11 bzw. IEC 61643-11
	Schutzgerät nach DIN EN 61643-11 bzw. IEC 61643-11

Blitzschutzzonen

	Übergang von LPZ 0 auf 1
	Übergang von LPZ 0 bis 2
	Übergang von LPZ 0 bis 3
	Übergang von LPZ 1 auf 2
	Übergang von LPZ 1 bis 3
	Übergang von LPZ 2 auf 3

BSS-Funktionserhaltmontage

	Brandgeprüfte Systeme
	Fluchtweg-Deckenmontage Kabelklammer
	OBO Grip Verlegeart Wand
	OBO Grip Verlegeart Decke
	Kabelklammer Funktionserhalt Deckenmontage

BSS-Dübel

	Brandschutz-Dübel
	Brandschutz-Schraubanker

BSS-Prüfzeichen/Baustoffklasse

	Funktionserhaltklasse E30
	Funktionserhaltklasse E90

Bügelschellen Fußformen

	Bügelschelle f. C-Profileschiene, Schlitzweite 11-12 mm
	Bügelschelle f. C-Profileschiene, Schlitzweite 16-17 mm
	Bügelschelle f. C-Profileschiene, Schlitzweite 18-22 mm

Durchmesser

	Durchmesser 60 mm
	Durchmesser 68 mm
	Durchmesser 70 mm
	Durchmesser 74 mm

Einführungen

	4 Kabeleinführungen
	6 Kabeleinführungen
	7 Kabeleinführungen
	8 Kabeleinführungen
	9 Kabeleinführungen
	10 Kabeleinführungen
	12 Kabeleinführungen
	10 Kabeleinführungen ECO
	12 Kabeleinführungen ECO
	14 Kabeleinführungen ECO
	16 Kabeleinführungen
	18 Kabeleinführungen ECO
	24 Kabeleinführungen

Gewinde Verschraubungen

	Gewinde Metrisch
	Gewinde Pg

Größe der Einführungen

	Einführung M20
	Einführung M25
	Einführung M32
	Einführung M40

KTS-Seitenhöhen










	Kabelrinne, Seitenhöhe 35 mm
	Kabelrinne, Seitenhöhe 60 mm
	Kabelrinne, Seitenhöhe 85 mm
	Gitterrinne, Seitenhöhe 35 mm
	Gitterrinne, Seitenhöhe 55 mm

Materialien




	Flachstahl
	Winkelstahl
	U-Stahl
	Rundmaterial

Piktogrammerklärung







Nennquerschnitt

	Nennquerschnitt 1,5 mm ²
	Nennquerschnitt 1,5-2,5 mm ²
	Nennquerschnitt 2,5 mm ²
	Nennquerschnitt 2,5-4 mm ²
	Nennquerschnitt 4 mm ²
	Nennquerschnitt 4-6 mm ²
	Nennquerschnitt 6 mm ²
	Nennquerschnitt 10 mm ²
	Nennquerschnitt 16 mm ²













Nennspannung

	Nennspannung 400 V
	Nennspannung 500 V
	Nennspannung 660 V





Poligkeit

	3polig
	5polig
	7polig
	8polig
	10polig
	12polig



Schlitzweiten

	Schlitzweite 7,5 mm
	Schlitzweite 11 mm
	Schlitzweite 11-12 mm
	Schlitzweite 12 mm
	Schlitzweite 15 mm
	Schlitzweite 16 mm
	Schlitzweite 16,5 mm
	Schlitzweite 16-17 mm
	Schlitzweite 17 mm
	Schlitzweite 18 mm
	Schlitzweite 22 mm
	Schlitzweite 35 mm











Schraubenköpfe

	Schlitzschraube
	Torxschraube
	Kreuz- und Schlitzschraube
	Kreuzschlitz Pozidrive

Schussgeräte

	Bolzensetzgerät
	Gasdrucknagelgerät

Schutzart

	Schutzart IP 20
	Schutzart IP 30
	Schutzart IP 31
	Schutzart IP 44
	Schutzart IP 54
	Schutzart IP 55
	Schutzart IP 65
	Schutzart IP 66
	Schutzart IP 67
	Schutzart IP 68

Werkstoffe Metalle

	Aluminium
	Aluminium/Stahl
	Edelstahl, rostfrei
	Edelstahl, rostfrei
	Edelstahl, rostfrei
	Kupfer
	Messing
	Stahl
	Temperguss
	Zinkdruckguss

Werkstoffe Kunststoffe

	Acrylnitril-Butadien-Styrol
	Duroplast, Aminoplast Typ 131.5
	Duroplast, Melaminharz Typ 150
	Ethylenvinylacetat

Werkstoffe Kunststoffe

FA	Faserdichtwerkstoff DIN 28091
GFK	Glasfaserverstärkter Kunststoff
NBR SBR	Kautschuk-Mischung
NBR	Nitril-Kautschuk
PETR	Petrolatum
PA	Polyamid
PA/ GF	Polyamid, glasfaserverstärkt
PBPT	Polybutylenterephthalat
PC	Polycarbonat
PE	Polyethylen
PP	Polypropylen
PP/GF	Polypropylen, glasfaserverstärkt
PS	Polystyrol
PVC	Polyvinylchlorid
ZELL PE	Zell - Polyethylen



Alphabetisches Inhaltsverzeichnis

1

10 m Fangmast mit 6-Bein Fangmastständer; 122
12 m Fangmast mit 6-Bein Fangmastständer; 122
14 m Fangmast mit 8-Bein Fangmastständer; 123
19 m Fangmast mit 12-Bein Fangmastständer; 123

A

Abisolierwerkzeug für IsCon®-Ableitung; 36
Abstandshalter; 105, 147
Abstandschelle für Flachleiter, mit Anschlussgewinde; 108
M6
Abstandschelle für Flachleiter, mit Befestigungsloch Ø; 108
6,5
Abstandschelle für Flachleiter, mit Befestigungsloch Ø; 108
7
Abstandschelle für Flachleiter, mit Holzschraube; 107
Abstandschelle für Flachleiter, mit Holzschraube und; 107
Abstandstück
Abstandschelle für Flachleiter, mit Polyamidunterteil; 108
Abstandschelle für Flachleiter, mit Stahlspreizdübel Ø; 107
10
Abstandschelle für Flachleiter, mit Vierkantstift; 107
Adapter Flachleiter für Dachleitungshalter Typ; 157
165/MBG
Adapter Universal für Dachleitungshalter Typ 165/MBG; 38, 157
Anschluss- und Dehnungsband; 87, 202
Anschluss- und Endstück; 64-65
Anschluss- und Endstück mit Verbinder; 64-65
Anschluss- und Endstück mit Verbinder und; 64
Druckwanne
Anschluss- und Endstück, DIN-Ausführung; 65
Anschluss- und Überbrückungsbauteil; 82, 191
Anschlussbauteil; 82-83, 190-191
Anschlussbauteil mit Doppelüberleger; 83, 191
Anschlussbügel AB EX ISG gerade; 211
Anschlusselement zur Installation im isolierten; 37
Fangmast isFang IN
Anschlussgelenk; 142
Anschlussklemme bis 14 mm; 81
Anschlussklemme für Bewehrungsstähle; 102
Anschlussklemme für große Bewehrungsstähle; 102
Anschlussklemme für Rundleiter; 102
Anschlussklemme Potentialausgleich Rd 8-10 mm; 80
Anschlussleitung - AL EX ISG; 211
Anschlussplatte für eine isCon®-Leitung; 127
Anschlussplatte für zwei isCon®-Leitungen; 127
Anschlusschelle; 91, 99-100, 119, 181
Anschlusschelle für Staberder auf Flachleiter; 99
Anschlusschelle für Staberder auf Rundleiter Rd 8-10; 99
Anschlusschelle für Staberder bzw. Leitungen; 100, 181
Anschlusschelle für Staberder, universell; 100
Anschlussstück; 142

B

Bandstahl-Krampe; 109
Basis für FangFix-Stein 16kg zur Montage von; 119, 124
Dreibeinstativ isFang
Basis für FangFix-System 10 kg; 132
Basis für FangFix-System 16 kg; 131
Befestigungsbolzen; 144
Befestigungsplatte; 144
Betonsockel für FangFix-System min. 10 kg; 132
Betonsockel min. 16 kg mit Innengewinde; 136, 143
Betonstein für FangFix-System 16 kg; 131
Betonstein für FangFix-System min. 16 kg; 119, 124
Blitzstromzähler; 47

D

Dachdurchführung; 157
Dachleitungshalter 55 mm; 157
Dachleitungshalter für Firstziegel, 180-240 mm, Rd 8-; 150
10
Dachleitungshalter für Firstziegel, 185-260 mm, Rd 8; 150-151
Dachleitungshalter für Firstziegel, 185-260 mm, Rd 8-; 151
10
Dachleitungshalter für Firstziegel, Metaldächer, Rd 8; 151
Dachleitungshalter für Flachdach, mit erhöhtem; 158
Leitungshalter
Dachleitungshalter für Flachdächer; 158-160
Dachleitungshalter für Flachdächer, grau; 159
Dachleitungshalter für Flachdächer, Kunststoffhülle; 158
Dachleitungshalter für Flachdächer, mit vergrößertem; 160
Bodenteil
Dachleitungshalter für Flachdächer, ohne Boden; 158
Dachleitungshalter für Flachdächer, recycelbar; 158
Dachleitungshalter für Schieferdächer, gekröpft, Rd 8-; 155
10
Dachleitungshalter für Schieferdächer, Rd 8; 155
Dachleitungshalter für Schieferdächer, Rd 8-10; 155
Dachleitungshalter für Ziegel- und Schieferdächer, 74; 160
mm Höhe
Dachleitungshalter für Ziegel- und Schieferdächer, Rd; 161
8-10
Dachleitungshalter für Ziegel-, Schiefer- und; 161
Wellplattendächer, Rd 8
Dachleitungshalter für Ziegel-, Schiefer- und; 161
Wellplattendächer, Rd 8-10
Dachleitungshalter für Ziegeldächer, abgewinkelt, Rd 8; 153
Dachleitungshalter für Ziegeldächer, abgewinkelt, Rd 8-; 153
10
Dachleitungshalter für Ziegeldächer, Rd 8; 153-154
Dachleitungshalter für Ziegeldächer, Rd 8-10; 154
Dachleitungshalter PA, Schrägdach; 38
Dachleitungshalter VA, Schrägdach; 38
Dachleitungshalter, für Kunststofffoliendächer; 159
Dachleitungshalter, zum direkten Aufkleben auf; 159
Flachdächer geeignet
Dachrinnenklemme für alle Wulststärken; 78-79, 196
Dehnungsstück; 86, 105, 202
Dehnungsband für Fundamenterdungsanlagen; 105
Diagonalklemme; 101
Diagonalklemme mit Bolzen; 101
Dichtmanschette für Flachleiter; 103
Dichtmanschette für Rundleiter; 103
DIN-Kreuzverbinder für Flachleiter; 97-98
DIN-Kreuzverbinder für Flachleiter, mit Zwischenplatte; 97-98
Distanzhalter; 39
DK-Verbinder; 141
Draht-Richtmaschine; 114, 216

E

Endstück; 64-65, 81, 104, 142, 191-192
Erdungs-Anschlussblock; 106
Erdungsfestpunkt mit Doppelgewinde; 103

F

Falz- und Anschlussklemme bis 10 mm Blechstärke; 73, 187
Falz- und Konstruktionsklemme 10-20 mm; 76, 189
Falzbefestigung; 145
Falzklemme bis 10 mm Blechstärke; 73, 187
Falzklemme bis 5 mm Blechstärke; 74, 187-188
Falzklemme bis 7 mm Blechstärke; 75, 189
Falzklemme Rd 8-10 bis 10 mm Blechstärke; 74-75, 188-189
Falzklemme, Kalzip feste Leitungsführung; 76, 190
Falzklemme, Kalzip lose Leitungsführung; 76, 190





Fang-/Erdeinführungsstange beidseitig angekuppt; 129-130
 Fang-/Erdeinführungsstange mit Anschlusslappen; 136-137
 Fang-/Erdeinführungsstange mit Anschlusslappen und; 137
 Verbinder
 FangFix-Reduzierhülse; 132
 Fangpilz mit Verbinder; 138
 Fangspitze; 129, 146
 Fangstange einseitig angekuppt, M16-Gewinde; 135
 Fangstange für FangFix-Junior; 128
 Fangstangenhalter für Firstziegel; 137, 150
 Fangstangenhalter für Schrägdach; 137, 152
 Firstleitungshalter mit Spannfeder; 152
 Flachleiter Edelstahl; 46
 Flachleiter Stahl verzinkt; 45
 Fußplatte; 57, 174

G

Gelenkverbinder; 143
 Gitterinnenadapter für Dachleitungshalter Typ 165; 160
 MBG 8-10

H

Halter V-Abstützung; 144
 Hartschaumplattendübel; 58, 174

I

isCon@-Ableitung Basic in schwarz; 34
 isCon@-Ableitung Premium in schwarz; 33
 isCon@-Ableitung Professional in schwarz; 33
 isCon@-Ableitung Professional Plus in lichtgrau; 32
 isCon@-Ableitung Professional Plus in schwarz; 31
 isCon@-Anschlusselement; 36-37
 isCon@-Anschlusselement ASE, prüfbar für isFang IN; 36
 IsCon@-Anschlusselemente; 37
 isCon@-Hinweisschild; 40
 isFang, isolierter Fangmast für innenverlegte isCon-; 126
 Leitung Professional Plus
 isFang-3B-Gewindestange; 119, 124
 isFang-Fangmast; 118-119, 127
 isFang-Fangmastständer; 119, 127
 isFang-Fangmastständer mit seitlichem Auslass; 127
 Isolationsstange; 141
 Isolierter Abstandhalter; 147
 Isolierter Fangmast; 118, 125-126
 Isolierter Fangmast für innenverlegte isCon-Leitung; 125-126
 Isolierter Fangmast für innenverlegte isCon-Leitung mit; 125-126
 seitlichem Auslass

K

Kartenlesegerät PCS-CS.; 47
 Keilverbinder; 105
 Klebesockel; 49, 57, 167, 173
 Klebesockel inklusive Industrie-Klebepad; 57, 173
 Klemmbock für Rd 8-10 mm; 53
 Klemme für FangFix-System; 132
 Klemmschuh; 86, 201
 Konstruktionsklemme bis 20 mm; 86, 201
 Kreuzverbinder für Flach- und Rundleiter; 94-95
 Kreuzverbinder für Flachleiter; 97-99
 Kreuzverbinder für Flachleiter, mit Zwischenplatte; 97-98
 Kreuzverbinder für Rd 8-10 x Rd 16 mm; 69
 Kreuzverbinder für Rund- und Flachleiter; 72-73
 Kreuzverbinder für Rund- und Flachleiter DIN; 72
 Kreuzverbinder für Rundleiter Rd 8-10; 96-97
 Kreuzverbinder für Rundleiter Rd 8-10 x Rd 16; 96
 Kreuzverbinder mit Zwischenplatte für Rd 8-10 mm; 70-71

Kreuzverbinder mit Zwischenplatte für Rd 8-10 mm; 70
 breite Ausführung
 Kreuzverbinder mit Zwischenplatte für Rd 8-10 x Rd 16; 69
 mm
 Kreuzverbinder mit Zwischenplatte für Rundleiter Rd 8-; 95-97
 10
 Kreuzverbinder mit Zwischenplatte für Rundleiter Rd 8-; 95-96
 10 x Rd 16
 Kreuzverbinder Rd 8-10 mm; 71
 Kreuzverbinder Rd 8-10 mm, breite Ausführung; 71
 K-Verbinder; 141

L

Längsverbinder Rd 8 mm; 67, 186
 Längsverbinder Rd 8-10 mm; 66-67, 186
 Leitungshalter erhöhte Bauart für Rd 8 mm, Durchgang; 48, 166
 Ø 5 mm
 Leitungshalter für Flachleiter; 106, 169
 Leitungshalter für Rd 8 mm, Befestigung mit Schraube; 48, 166
 und Dübel
 Leitungshalter für Rd 8-10 und FL 30; 106
 Leitungshalter mit Scharnier-Überleger; 52, 170
 Leitungshalter mit Scharnier-Überleger Rd 8-10 mm; 52
 Leitungshalter mit Scharnier-Überleger Rd 8-10 mm.; 52
 30 mm Montagehöhe
 Leitungshalter mit Überleger FL, 30 mm Montagehöhe; 51-52
 Leitungshalter mit Überleger Rd 8-10 mm; 50-51
 Leitungshalter mit Überleger Rd 8-10 mm, mit; 50
 Holzschraubengewinde
 Leitungshalter mit Überleger Rd 8-10 mm, mit; 50-51
 Vierkantstift
 Leitungshalter mit Überleger, Holzschraube.; 50
 Kunststoffdübel Rd 8-10 mm
 Leitungshalter PA mit Spannband; 39
 Leitungshalter Rd 8-10 mm; 49, 166-170
 Leitungshalter Rd 8-10 mm mit Holzschraube.; 168
 Kunststoffdübel
 Leitungshalter Rd 8-10 mm mit Klebesockel; 49, 167
 Leitungshalter Rd 8-10 mm mit vormontierter; 49, 166
 Holzschraube
 Leitungshalter Rd 8-10 mm, 30 mm Montagehöhe; 170
 Leitungshalter Rd 8-10 mm, mit; 167
 Holzschraubengewinde
 Leitungshalter Rd 8-10 mm, mit Vierkantstift; 168
 Leitungshalter Rd 8-10 mm, verkupfert; 49, 167
 Leitungshalter VA für isCon@ Professional+ / Premium; 39
 Leitungshalter VA mit Spannband; 39
 Leitungshalter, Oberteil für FL 30 mm; 171
 Leitungshalter, Oberteil für Rd 8-10 mm; 172-173
 Leitungshalter, Oberteil für Rd 8-10 mm, Edelstahl; 173
 Leitungshalter, Oberteil für Rd 8-10 mm, Kupfer; 172
 Leitungshalter, Oberteil für Rd 8-10 mm, Stahl; 173
 Leitungshalter, Oberteil für Rundleiter und Fangstangen; 172
 16 mm

M

Magnetkarte PCS; 46
 Magnetkarte u. Halter MK-B; 47
 Magnetkartenhalter PCS-H; 47
 M-Quick-Leitungshalter PA; 39
 Multi-Adapter; 145

N

Nummernschilder; 91-92, 181-182

P

Parallelklemme; 104
 Parallelverbinder Rd 6-10 mm, M6 x 20; 193
 Parallelverbinder Rd 8 mm, M10 x 30; 66, 193
 Parallelverbinder Rd 8-10 mm, M6 x 20; 66

Alphabetisches Inhaltsverzeichnis

Parallelverbinder Rd 8-10 mm, M8 x 25; 66, 193
Plastische Korrosionsschutzbinde; 113, 214
Potentialanschluss; 37-38, 119
Potentialanschluss zur Installation im isolierten; 38
Fangmast isFang IN
Potentialanschlusssschelle für Montage an isFang; 119

Q

Quick-Schelle, schwarz; 40

R

Regenrohrschelle; 83-85, 193-196
Regenrohrschelle zur Verlegung Rd 8-10 mm hinter; 84-85,
dem Rohr 194-195
Reinigungstuch; 36
Revisionstür; 112, 214
Richteisen; 114, 215
Rinnenklemme für alle Wulststärken; 77-79, 196-197
Rinnenklemme für Wulststärke 15-22 mm; 77, 197
Rinnenklemme RK-FIX; 77-78, 197-198
Rohrbefestigung; 145
Rohrschelle; 83-85, 87, 193-196, 203
Rundleiter Aluminium; 44-45
Rundleiter Aluminium mit PVC-Ummantelung; 45
Rundleiter Edelstahl; 44
Rundleiter Kupfer; 44
Rundleiter Stahl verzinkt; 44-45
Rundleiter Stahl verzinkt mit PVC-Ummantelung; 45

S

Scharnier-Überleger für FL 30 mm; 54
Scharnier-Überleger für Rd 8-10 mm; 54
Schneefang-Gitterklemme; 79, 198-199
Schnellverbinder 200 kA; 64
Schnellverbinder, Oberteil Rd 8-10 mm; 170-171
Schraubdübel mit M6-Gewinde; 113, 215
Schraubdübel mit M8-Gewinde; 114, 215
Schraubenloser Leitungshalter erhöhte Bauart für Rd 8; 48
mm, Durchgang Ø 5 mm
Schraubenloser Leitungshalter für Rd 8 mm.; 48
Befestigung mit Schraube und Dübel
Schraubenloser Leitungshalter für Rd 8 mm.; 48, 165
Durchgang Ø 5 mm
Schraubenloser Leitungshalter für Rd 8 mm.; 48, 165
Durchgang Ø 7 mm
Schutzfunkenstrecke; 110, 211
Schutzkappe für Anschlussfahnen, reflektierend; 46
Seil Kupfer; 45
Set Isolierter Blitzschutz, 3-Eck-Befestigung; 140
Set Isolierter Blitzschutz, FS-Befestigung; 140
Set Isolierter Blitzschutz, V-Befestigung; 140
Set Isolierter Blitzschutz, VRS-Befestigung; 140
Standfuß - TrayFix Set 10 L; 133, 162
Standfuß - TrayFix Set 10 S; 133, 161
Standfuß - TrayFix Set 16 L; 133, 162
Standfuß - TrayFix Set 16 S; 133, 162
Standfuß 6,9 kg mit Innengewinde; 136, 143
Standfuß für FangFix-System min. 10 kg; 131
Standfuß für FangFix-System min. 16 kg; 131
Standfuß für System FangFix-Junior; 128
Stangenhalter für 20-mm-Stangen; 55
Stangenhalter für Fang- und Erdeinführungsstangen 16; 55
mm
Stangenhalter für Fang- und Erdeinführungsstangen.; 54
16 mm, mit Schraube und Dübel
Stangenhalter für Fang- und Erdeinführungsstangen.; 55
16 mm, mit Vierkantstift
Stangenhalter, 16 mm; 164-165

Stangenhalter, 16 mm, mit Schraube und Dübel; 164
Stangenhalter, 16 mm, mit Vierkantstift; 164
Stangenhalter, 20 mm; 145, 165
Stangenklemme; 91, 181
starQuick-Mutter; 40

T

Träger isFang für Eckrohrmontage, 50 x 50 mm; 121
Träger isFang für Rohrmontage auf Abstand, ø 50-300; 121
mm
Träger isFang für Rohrmontage, ø 40-50 mm; 121
Träger isFang für Rohrmontage, ø 50-300 mm; 121
Träger isFang für Rohrmontage, ø 50-60 mm; 120
Träger isFang für Wandmontage, 200 mm Abstand; 120
Träger isFang für Wandmontage, 200-300 mm; 120
Abstand
Träger isFang für Wandmontage, 30 mm Abstand; 120
Träger isFang für Wandmontage, 80 mm Abstand; 120
Träger isFang zur Montage am isolierten Fangmast; 121
TrayFix - Montageadapter für Gitterrinnen auf FangFix-; 113,
System 134, 215
Trennfunkensstrecke EX ISG H; 208-210
Trennstück für Rd 8-10 und FL 30 mm; 89-90, 179-180
Trennstück für Rd 8-10 und FL 30-40 mm; 90, 180
Trennstück geschlossen; 88, 178
Trennstück offen; 88, 178
T-Verbinder; 64-65, 67-68, 138, 141, 203-204
T-Verbinder Rd 8 mm; 68, 204
T-Verbinder Rd 8-10 mm; 67-68, 203-204
T-Verbinder Rd 8-10 mm, 3fach geschraubt; 67, 203

Ü

Überbrückungsseil; 86, 202
Überleger für Rd 8-10 mm; 54, 56
Überleger Rundleiter und Fangstangen 16 mm; 56

U

Universelle Regenrohrschelle 60-130 mm; 85, 195-196
Universeller Klemmbock Rd 8-10 mm; 81-82, 192
Universeller Leitungshalter Rd 8-10 mm; 49
Universeller Leitungshalter Rd 8-10 mm mit; 49
vormontierter Holzschraube
Universeller Leitungshalter Rd 8-10 mm, verkupfert; 49
Universelles Trennstück; 89, 179
Universelles Zweimetall-Trennstück; 89, 179
Unterflur-Trennstellenkasten; 112, 214
Unterflur-Trennstellenkasten mit eingebauter; 112, 214
Trennstelle
Unterleger für Leitungshalter Typ 177; 57, 174
Unterteil für FangFix-Junior; 128

V

Vario-Erdklemme; 104
Vario-Schnellverbinder; 60-62, 199-201
Vario-Schnellverbinder Rd 6-8 / 8-10 mm; 60, 199
Vario-Schnellverbinder Rd 8-10x16; 60, 199
Vario-Zweimetall-Schnellverbinder; 60, 200
Verbinder Rd 8-10 mm mit Druckwanne; 62-63
Verbinder Rd 8-10 mm mit Gewinde M10; 64
Verbinder Rd 8-10 mm, 1fach; 63
Verbinder Rd 8-10 mm, 2fach; 62-63
Verbinder Rd 8-10 mm, 2fach mit Druckwanne; 62
Verjüngte Rohr-Fangstange; 129
Verlängerung; 143
Verstellbare Isoliertraverse - Rohr; 146
Verstellbare Isoliertraverse - Wand; 146



W

Wandanschluss; 142, 144

Wandanschluss gewinkelt; 144

Wasserabweiser; 146

Z

Zinkausbesserung; 113, 215

Zweimetall-Dachrinnenklemme für alle Wulststärken; 79, 196

Zweimetall-Trennstück für Rd 8-10 und FL 30 mm; 90, 180

Zweimetall-Trennstück für Rd 8-10 und FL 30-40 mm; 90, 180



Numerisches Verzeichnis

GTIN	Art.-Nr.	Seite	GTIN	Art.-Nr.	Seite	GTIN	Art.-Nr.	Seite	GTIN	Art.-Nr.	Seite	GTIN	Art.-Nr.	Seite
	€/100 St.		€/100 m			€/100 St.			€/100 St.			€/100 St.		
5655367	2146164	40	5381556	5021081	44	5038269	5203015	152	5411499	5229162	52	5893141	5312656	72
5595717	2146207	40	5381617	5021103	44	5784968	5203018	152	5411611	5229383	52	6454563	5312657	94
5016069	2146509	40	5381730	5021162	45	5289746	5203023	152	5411673	5229464	51	5418573	5312809	69
			5801375	5021227	44				5411734	5229480	51	5418696	5312906	73
5741671	2153734	39	5680529	5021235	44	5404651	5207258	57	5411970	5229553	52	5418757	5312922	72
			5680567	5021239	44	5110392	5207266	57	5412151	5229839	52	5700876	5312925	72
6421046	2360041	103	5381914	5021286	44	5404774	5207339	48	5412212	5229960	51			
6421053	2360043	103	5901273	5021294	44	5735762	5207342	48	5840886	5229961	52	6466290	5313013	101
	€/St.		6286232	5021296	44	5404835	5207347	48				5740537	5313015	101
5230533	2360055	113	5381976	5021308	44	5069546	5207371	57	5446231	5230217	51	5740476	5313023	101
5230595	2360101	113	5067474	5021332	45	6657940	5207375	58	5629535	5230322	50	5543015	5313031	101
			5382034	5021480	44		€/100 St.		5629474	5230365	50	5237372	5313058	101
5518419	2362970	113	5382096	5021502	44	5404897	5207444	49	5739999	5230446	106	5806530	5313066	101
			6282425	5021640	44	5009726	5207451	49	5740056	5230462	106			
	€/100 St.		5902058	5021642	44	5404958	5207460	49	5959601	5230527	55	5418993	5314038	71
5631699	3049205	92	5680574	5021644	44	5405016	5207487	49				5419112	5314135	70
5631637	3049221	91	5680581	5021647	44	5905059	5207754	49		€/St.		5419174	5314518	98
5631576	3049256	91	6033768	5021652	45	5336433	5207851	49	6517381	5240030	208	5419235	5314534	99
5631453	3049329	91	5836209	5021654	45	5334811	5207878	49	6521180	5240031	209	5419297	5314615	98
5631392	3049345	91	5938668	5021656	45	5915836	5207901	48	5412632	5240050	110	5893097	5314616	97
	€/St.			€/100 St.		5405252	5208017	57	6849574	5240089	210	5419358	5314623	98
5244219	3051013	114	5382690	5025206	107					€/St.		5419471	5314658	98
						5903673	5215277	161	6521159	5240102	211	5893080	5314659	98
5244813	3059006	114	5383055	5028035	107	5903796	5215307	160	6521166	5240104	211	5419532	5314666	98
			5383116	5028043	107	5811879	5215374	155	6521173	5240106	211	5925873	5314720	98
	€/100 St.					5407171	5215439	155	6524181	5240360	211			
5250395	3133028	113	5383413	5030021	107	5902591	5215544	154	6524242	5240362	211	5419716	5315506	66
5250456	3133036	113	5383659	5030234	107	5407294	5215552	154	6524259	5240366	211	5740414	5315514	104
5250579	3133230	114	5383710	5030242	107	5784982	5215555	153	6524273	5240370	211	5740353	5315522	104
	€/St.					5812234	5215579	154	6524297	5240374	211	5237198	5315557	104
5372370	5001218	99	5383833	5032032	108	5785019	5215582	153		€/100 St.		5419839	5315700	66
5372431	5001226	99	5383895	5032040	108	5812296	5215587	154	5415695	5304008	64			
5635475	5001366	99	5383956	5032237	108	5812357	5215595	154	5415879	5304105	63	5419891	5316014	79
5372554	5001404	99	5384014	5032245	108	5812418	5215609	154	5858034	5304107	63	5419952	5316154	78
5372615	5001412	99	5384137	5032539	108	5812531	5215668	153	5415930	5304113	63	5818359	5316170	79
5372851	5001560	91	5384199	5032547	108	5902416	5215838	155	5817512	5304164	63	5420019	5316219	77
5635239	5001617	100	5384434	5033039	108	5531791	5215875	153	5817574	5304172	62	5420132	5316308	77
5752653	5001625	100	5433750	5033209	106	5531852	5215879	153	5892809	5304176	62	5420194	5316324	77
5862697	5001633	100				5902652	5216184	154	5416050	5304202	63	5433682	5316450	78
5372912	5001641	100	5699651	5057599	119	5902539	5216192	154	5892847	5304270	62	5433729	5316459	78
5372974	5001668	100				5813019	5216206	154	5416357	5304407	76	5433736	5316468	77
5901259	5001672	100	5388876	5059356	109	5813132	5216257	154	5416418	5304504	76	5420316	5316510	79
5754879	5001749	100	5389057	5059496	109	5813255	5216818	161	5503057	5304520	86	5420378	5316553	79
	€/100 St.			€/VPE		5407959	5217075	161	5817758	5304660	64	5420439	5317010	75
5377719	5012015	102	5461111	5091322	47				5416951	5304970	65	5420491	5317053	75
	€/St.		5461296	5091438	46	5904274	5218314	157	5417071	5304997	65	5420552	5317207	75
5377894	5014018	105	5461470	5091527	47	5408796	5218683	158	5417316	5311039	68	5893158	5317208	75
5377955	5014026	105				6648290	5218700	159	5417378	5311101	68	5420613	5317223	73
5378013	5014212	105	5461654	5091683	47	6648306	5218704	159	5417439	5311152	68	5420675	5317258	74
5901938	5014425	104	6465644	5091722	47	6648313	5218708	159	5417491	5311209	67	5420798	5317401	74
5105015	5014468	102				6648320	5218716	160	5417491	5311209	67	5420859	5317428	73
6391059	5014469	102		€/100 St.		5408918	5218810	159	5417552	5311268	67	5420910	5317452	74
6656134	5014471	102	5399797	5102057	87	5409038	5218861	158	6466283	5311404	61	5420972	5317479	73
	€/St.		5399858	5102073	87				5816584	5311410	60	5850861	5317481	74
5105077	5014476	102	5399919	5102081	87	5674580	5218882	38	5816591	5311417	60	6622368	5317502	76
6391042	5014477	102	5399971	5102111	87		€/100 St.		5417675	5311500	62	6622375	5317512	76
			5400035	5102138	87	5623052	5218885	157	5737063	5311503	53			
5379096	5016029	106	5400097	5102154	87	6991921	5218886	160	5417736	5311519	61	5421030	5318084	81
5379157	5016037	106	5400158	5102197	87		€/100 St.		5417798	5311527	61	5421092	5318149	81
5379218	5016045	106	5400219	5102219	87	5409090	5218926	86	5835394	5311530	53			
5922216	5016096	106	5400271	5102235	87	5952213	5218977	158	5417859	5311535	60	5421276	5320011	81
5800354	5016118	106	5400332	5102251	87	5625889	5218997	158	5417910	5311551	61	5421337	5320054	81
5922278	5016126	106	5400394	5102278	87	6388196	5218999	159	5835349	5311554	53	5421511	5320690	83
5379270	5016142	105							5466192	5311585	53	5421573	5320704	82
6561063	5016160	105		€/St.		5409458	5223075	51	5925446	5311590	60	6127504	5320707	83
	€/100 St.		6089505	5106002	112	5409519	5223105	51	6656141	5311595	64	5421634	5320712	82
	€/100 m		6089512	5106003	112	5409939	5223601	50		€/100 St.				
6409327	5018014	46	5900375	5106133	112				5451990	5311705	62	5421870	5325307	86
			5900436	5106141	112	5410539	5227070	50	5452058	5311713	61	5421931	5325315	86
5800415	5018501	46				5410591	5227089	50				5422419	5326303	82
5800477	5018706	46		€/100 St.		5410652	5227100	50	5417972	5312035	71	5422471	5326311	82
5022015	5018730	46	5401599	5201101	157	5410713	5227151	50	5418030	5312132	71	5422532	5326338	81
									5418092	5312310	70			
			6379965	5202510	151	5410836	5228026	54						



GTIN	Art.-Nr.	Seite	GTIN	Art.-Nr.	Seite	GTIN	Art.-Nr.	Seite	GTIN	Art.-Nr.	Seite
5885580	€ / 100 St. 5331017	86	5738428	€ / 100 St. 5403100	113	5613268	€ / St. 5408352	142	6505869	€ / St. 5420020	103
5423430	5331501	87		€ / St.		5674412	5408393	142	6505890	5420022	103
			6095452	5403101	133	5613275	5408395	142	6505906	5420024	103
5629115	5334934	65	6095469	5403102	133	5674351	5408458	146		€ / 100 St.	
5959663	5334942	65		€ / 100 St.		5674290	5408504	142	5751571	5420504	130
			5070054	5403103	131	5613299	5408557	143	5331575	5420539	130
5890058	5335140	88	5070061	5403110	131	5613312	5408630	143			
5890119	5335167	88	5070078	5403117	132	5673811	5408687	142	5430094	5424100	136
5423614	5335205	88	5070085	5403124	132	5613305	5408689	142	5430216	5424151	136
5423676	5335256	88	5548713	5403200	131	5673750	5408733	146	5430339	5424208	136
			5110637	5403205	131	6036226	5408800	147			
5424215	5336007	89	5548775	5403219	132	5542773	5408806	147			
5424338	5336058	89	5548898	5403227	119	5542834	5408814	147			
5424390	5336074	89	5548959	5403235	131	5770497	5408820	147			
5424635	5336309	89	5926320	5403238	119	5004608	5408849	146			
5424758	5336341	90		€ / St.		5009733	5408852	146			
5424819	5336376	90	5034872	5403308	128	6647842	5408854	125			
5424871	5336457	90	5034933	5403324	128	6647859	5408856	125			
5424932	5336503	90	5613572	5403330	137	6647866	5408858	125			
			5813903	5403333	137	6647873	5408860	125			
5425595	5350085	83	5670735	5403335	137	6219391	5408868	126			
5425656	5350093	83				6219407	5408870	126			
5425717	5350107	83		€ / 100 St.		6647804	5408874	126			
5425779	5350115	83	5428657	5405068	129	6647811	5408876	126			
5425830	5350123	83		€ / St.		6647828	5408878	126			
5426257	5350689	83	5428718	5405769	138	6647835	5408880	126			
5426370	5350700	83				6219414	5408888	125			
5426790	5350867	85		€ / 100 m		6219421	5408890	125			
5426851	5350883	85	5888123	5407995	32	6219452	5408902	127			
5426912	5350905	85	5888154	5407997	32	6219469	5408905	119			
						6219476	5408910	120			
5426974	5351057	84	5674573	5408002	31	5859550	5408930	127			
5427032	5351073	84	5674627	5408004	31	5859567	5408932	127			
5427094	5351251	84	5854265	5408006	31	5871613	5408934	126			
5427155	5351286	84	6591640	5408008	33	5871620	5408936	126			
5890652	5351359	84		€ / St.		5871668	5408938	125			
5890713	5351375	84	6095346	5408013	36	5871675	5408940	125			
5427216	5351456	85		€ / 100 m		5670056	5408942	118			
5427278	5351472	85	6591664	5408014	34	5785330	5408943	118			
			6591657	5408018	33	5670063	5408946	118			
5427575	5400155	129		€ / St.		5785347	5408947	118			
5629054	5400627	130	6591695	5408019	37	6792221	5408949	121			
	€ / St.		6591701	5408020	37		€ / St.				
6219339	5400810	122	6591671	5408021	37	5670070	5408950	120			
6219346	5400812	122	5674689	5408022	37	5670087	5408952	120			
6219353	5400814	123	6591688	5408023	37	5670094	5408954	120			
6219360	5400817	123	5864172	5408024	37	5849360	5408955	121			
			5674696	5408026	127	5670100	5408956	121			
	€ / 100 St.		5674702	5408028	127	5849391	5408957	121			
5901334	5401771	135	5871569	5408031	38	5670117	5408958	121			
5427810	5401801	135	6591633	5408032	38	5849407	5408959	121			
5427872	5401836	135	5674719	5408036	37	5670124	5408960	120			
5898399	5401852	135	5674863	5408043	39	5670131	5408964	121			
5902119	5401879	135	5674870	5408047	38	5802433	5408966	119			
5034810	5401970	128	5674887	5408049	38	5802440	5408967	119			
5105619	5401980	129	5674726	5408052	39	5670148	5408968	119			
5107774	5401983	129	5699668	5408056	39	5674931	5408969	119			
5108672	5401986	129	5813774	5408058	40	5674948	5408971	119			
5108733	5401989	129	6586981	5408059	40	5674979	5408972	119			
5045359	5401993	129		€ / 100 St.		5674986	5408973	119			
5050803	5401995	129	5813781	5408060	36	5613329	5408976	140			
				€ / St.		5613336	5408978	140			
5428053	5402107	137	5872696	5408064	39	5613343	5408980	140			
5428176	5402158	137	5872702	5408066	39	5613350	5408982	140			
5428411	5402808	135	5872740	5408068	39	5613367	5408984	144			
5428473	5402859	135	5872757	5408072	38	5613374	5408986	144			
	€ / St.		5872764	5408074	38	5613381	5408988	144			
5674733	5402864	118	6876594	5408080	36	5613411	5408990	144			
5674740	5402866	118	6876600	5408082	36	5613428	5408992	145			
5674757	5402868	118		€ / 100 St.		5613435	5408994	145			
5674764	5402870	118	5674924	5408101	132	5613442	5408996	145			
5674795	5402872	118		€ / St.							
5674801	5402874	118	5690733	5408105	141		€ / 100 St.				
5674818	5402876	118	5613206	5408107	141	5428893	5410096	55			
5674825	5402878	118	5613213	5408108	141						
5674856	5402880	118	5613220	5408109	141	5429616	5412609	55			
	€ / 100 St.		5636731	5408148	141	5446415	5412633	55			
5428534	5402891	136	5681496	5408156	141	5752356	5412803	54			
6389766	5402958	136	5613237	5408158	141	5752295	5412811	54			
	€ / St.		5895817	5408245	141						
6098613	5403098	133	5895879	5408296	141	5429678	5416566	91			
6098620	5403099	133	5613251	5408298	141						
			5674474	5408350	142						

Schutzinstanzen - Äußerer Blitzschutz / de / 2022/09/08 12:46:58 (LL.Export_03072) / 2022/09/08 12:47:18 12:47:18

Typenverzeichnis

Typ	GTIN	Art.-Nr.	Seite	Typ	GTIN	Art.-Nr.	Seite
		€/St.				€/100 St.	
101 16-1500	5613213	5408108	141	108 B DIN	5429678	5416566	91
101 16-3000	5613220	5408109	141	108 B DIN	5429678	5416566	181
101 16-750	5613206	5408107	141				
101 20-3000	5690733	5408105	141	112 DIN-100	5428893	5410096	55
101 20-6000	5636731	5408148	141	112 DIN-100	5428893	5410096	164
101 3B-4000	5674733	5402864	118				
101 3B-4500	5674740	5402866	118	113 8-10	5446231	5230217	51
101 3B-5000	5674757	5402868	118	113 8-10	5446231	5230217	169
101 3B-5500	5674764	5402870	118	113 B-HD-16	5752295	5412811	54
101 3B-6000	5674795	5402872	118	113 B-HD-16	5752295	5412811	164
101 3B-6500	5674801	5402874	118	113 B-MS-HD 8-10	5629474	5230365	50
101 3B-7000	5674818	5402876	118	113 B-MS-HD 8-10	5629474	5230365	168
101 3B-7500	5674825	5402878	118	113 BZ-FL	5739999	5230446	106
101 3B-8000	5674856	5402880	118	113 B-Z-HD	5629535	5230322	50
101 3-ES-16	5613329	5408976	140	113 B-Z-HD	5752356	5412803	54
		€/100 St.		113 B-Z-HD	5752356	5412803	164
101 A-1500	5427575	5400155	129	113 B-Z-HD	5629535	5230322	168
		€/St.		113 B-Z-HD-FL	5740056	5230462	106
101 A-16	5613268	5408352	142	113 Z-16	5429616	5412609	55
		€/100 St.		113 Z-16	5429616	5412609	165
101 A-CU	5629054	5400627	130	113 Z-20	5959601	5230527	55
101 A-L100	5428411	5402808	135	113 Z-20	5959601	5230527	145
101 A-L150	5428473	5402859	135	113 Z-20	5959601	5230527	165
101 ALU-1000	5901334	5401771	135	113 Z8-10	5412212	5229960	51
101 ALU-1500	5427810	5401801	135	113 Z8-10	5412212	5229960	169
101 ALU-2000	5427872	5401836	135	113 Z-K 8-10	5840886	5229961	52
101 ALU-2500	5898399	5401852	135	113 Z-K 8-10	5840886	5229961	170
101 ALU-3000	5902119	5401879	135	113 ZN-16	5446415	5412633	55
		€/St.		113 ZN-16	5446415	5412633	164
101 A-M16	5674474	5408350	142				
		€/100 St.		120 A	5428657	5405068	129
101 B2-16 M16	6389766	5402958	136				
101 B2-16 M16	6389766	5402958	143				
		€/St.		128 F	5428718	5405769	138
101 BB-16	5613381	5408988	144				
101 BP-16	5613367	5408984	144				
		€/100 St.		132 CU	5902171	5202868	151
101 F1000	5430094	5424100	136	132 K-CU	5902232	5202590	151
101 F1500	5430216	5424151	136	132 K-VA	5403036	5202515	151
		€/St.		132 N-DK	5902294	5202566	150
101 F-16	5613428	5408992	145	132 P VA	6379965	5202510	151
		€/100 St.		132 U	5038269	5203015	152
101 F2000	5430339	5424208	136	132 U 35	5784968	5203018	152
		€/St.		132 U-CU	5289746	5203023	152
101 FS-16	5613343	5408980	140	132 VA	5403814	5202833	150
		€/100 St.		132 VA 35	5784920	5202836	150
101 G1000	5428053	5402107	137				
101 G1500	5428176	5402158	137	156 16	5411079	5228220	56
		€/St.		156 16	5411079	5228220	172
101 HV-16	5613411	5408990	144	156 8-10	5410836	5228026	54
101 IAB	5673750	5408733	146	156 8-10	5410836	5228026	172
101 IAG	5674290	5408504	142	156 FL	5411192	5228328	54
101 IDK	5895817	5408245	141	156 FL	5411192	5228328	171
101 IES	5674412	5408393	142	156 K8-10 CU	5411017	5228131	56
101 IES-16	5613275	5408395	142	156 K8-10 CU	5411017	5228131	172
101 IGL-16	5613312	5408630	143	156 K8-10 ST	5410959	5228123	56
101 IK	5895879	5408296	141	156 K8-10 ST	5410959	5228123	173
101 IK-16	5613251	5408298	141	156 K8-10 VA	5851011	5228134	56
101 ISP M10	5674351	5408458	146	156 K8-10 VA	5851011	5228134	173
101 IT	5681496	5408156	141				
101 IT-16	5613237	5408158	141	157 EK-VA	5902416	5215838	155
101 IV-16	5613299	5408557	143	157 F-CU 230	5902539	5216192	154
101 IW-M10	5673811	5408687	142	157 F-CU 280	5813019	5216206	154
		€/100 St.		157 F-CU 410	5813132	5216257	154
101 J1000	5034810	5401970	128	157 FK-CU 230	5902652	5216184	154
		€/St.		157 FK-VA 230	5902591	5215544	154
101 MA-16	5613442	5408996	145	157 FK-VA 280	5812296	5215587	154
101 R-16	5613435	5408994	145	157 FK-VA 410	5812418	5215609	154
		€/100 St.		157 F-VA 230	5407294	5215552	154
101 RH-16	5674924	5408101	132	157 F-VA 230 35	5784982	5215555	153
101 ST	5428534	5402891	136	157 F-VA 280	5812234	5215579	154
101 ST	5428534	5402891	143	157 F-VA 280 35	5785019	5215582	153
101 VL1500	5105619	5401980	129	157 F-VA 410	5812357	5215595	154
101 VL2000	5107774	5401983	129	157 FX-AL	5531791	5215875	153
101 VL2500	5108672	5401986	129	157 FX-CU	5531852	5215879	153
101 VL3000	5108733	5401989	129	157 IK-VA	5812531	5215668	153
101 VL3500	5045359	5401993	129	157 LK-VA	5811879	5215374	155
101 VL4000	5050803	5401995	129	157 L-VA	5407171	5215439	155
		€/St.		157 NB-VA	5903673	5215277	161
101 VRS-16	5613350	5408982	140	157 ND-VA	5903796	5215307	160
101 VS-16	5613336	5408978	140				
101 W-16	5613305	5408689	142	159 K-VA	5813255	5216818	161
101 WG-16	5613374	5408986	144	159 VA-V	5407959	5217075	161

Typenverzeichnis

Typ	GTIN	Art.-Nr.	Seite	Typ	GTIN	Art.-Nr.	Seite
163 100 CU	5409939	€ /100 St. 5223601	50	1805 6 VA	5922278	5016126	106
163 100 CU	5409939	5223601	168	1807	5379270	5016142	105
163 100 FT	5409519	5223105	51	1807 DB	6561063	5016160	105
163 100 FT	5409519	5223105	168	1811	5377894	5014018	105
163 70 FT	5409458	5223075	51	1811 L	5377955	5014026	105
163 70 FT	5409458	5223075	168	1813 DIN	5378013	5014212	105
165 B 60	5408918	5218810	159	1813 KL	5901938	5014425	104
165 KR	5409038	5218861	158	1814 FT	5105015	5014468	102
165 KRB SO	5952213	5218977	158	1814 FT D14	6656134	5014471	102
165 MBG HFL	5623052	5218885	157	1814 FT D37	6391059	5014469	102
165 MBG HGMR	6991921	5218886	160	1814 ST	5105077	5014476	102
		€/St.		1814 ST D37	6391042	5014477	102
165 MBG UH	5674580	5218882	38	1818	5377719	5012015	102
165 MBG UH	5674580	5218882	157	194	5404651	5207258	57
		€/100 St.		194	5404651	5207258	173
165 MBG-8-10	6648290	5218700	159	194 K	5110392	5207266	57
165 MBG-8-10 200	6648320	5218716	160	194 K	5110392	5207266	173
165 MBG-8-10 FO	6648306	5218704	159	199 DIN	5405252	5208017	57
165 MBG-8-10 GR	6648313	5218708	159	199 DIN	5405252	5208017	174
165 NBK 55	5904274	5218314	157	200 V4A-1500	5751571	5420504	130
165 OBG-8	5408796	5218683	158	200 V4A-2000	5331575	5420539	130
165 R-8-10	5625889	5218997	158			€/St.	
165 R-8-10 OBG	6388196	5218999	159	205 DG L180 FT	6505906	5420024	103
168 8-10 M6	5411499	5229162	52	205 DG L180 V4A	6505890	5420022	103
168 8-10 M6	5411499	5229162	170	205 DG V4A	6505869	5420020	103
168 DIN 30	5411734	5229480	51			€/100 St.	
168 DIN 30	5411734	5229480	169	223 DIN MS	5423676	5335256	88
168 DIN-K-M8	5411611	5229383	52	223 DIN MS	5423676	5335256	178
168 DIN-K-M8	5412151	5229839	52	223 DIN ZN	5423614	5335205	88
168 DIN-K-M8	5411611	5229383	170	223 DIN ZN	5423614	5335205	178
168 DIN-K-M8	5412151	5229839	170	223 O DIN MS	5890119	5335167	88
168 FL30-M6	5411673	5229464	51	223 O DIN MS	5890119	5335167	178
168 FL30-M6	5411673	5229464	169	223 O DIN ZN	5890058	5335140	88
168 FL40-M8	5411970	5229553	52	223 O DIN ZN	5890058	5335140	178
168 FL40-M8	5411970	5229553	169	226 8-10	5424215	5336007	89
172 AR	5409090	5218926	86	226 8-10	5424215	5336007	179
172 AR	5409090	5218926	202	226 VA	5424338	5336058	89
176 A 100	5410652	5227100	50	226 VA	5424338	5336058	179
176 A 100	5410652	5227100	167	226 ZV VA	5424390	5336074	89
176 A 150	5410713	5227151	50	226 ZV VA	5424390	5336074	179
176 A 150	5410713	5227151	167	233 8	5424635	5336309	89
176 A 65	5410539	5227070	50	233 8	5424635	5336309	179
176 A 65	5410539	5227070	167	233 A VA	5424871	5336457	90
176 A 80	5410591	5227089	50	233 A VA	5424871	5336457	180
176 A 80	5410591	5227089	167	233 A ZV	5424932	5336503	90
177 20 KL	5009726	5207451	49	233 A ZV	5424932	5336503	180
177 20 KL	5009726	5207451	167	233 VA	5424758	5336341	90
177 20 M8	5404897	5207444	49	233 VA	5424758	5336341	180
177 20 M8	5404897	5207444	167	233 ZV	5424819	5336376	90
177 20 VA B-HD	5915836	5207901	48	233 ZV	5424819	5336376	180
177 20 VA B-HD	5915836	5207901	166	237 N CU	5453673	5328284	66
177 20 VA M6	5404774	5207339	48	237 N CU	5453673	5328284	186
177 20 VA M6	5404774	5207339	165	237 N FT	5453611	5328209	67
177 20 VA M8	5404835	5207347	48	237 N FT	5453611	5328209	186
177 20 VA M8	5404835	5207347	165	239	5423195	5329078	67
177 30 CU	5905059	5207754	49	239	5423195	5329078	186
177 30 CU	5905059	5207754	167	244	5417316	5311039	68
177 30 M8	5404958	5207460	49	244	5417316	5311039	204
177 30 M8	5404958	5207460	167	245 8-10 CU	5417439	5311152	68
177 35 VA M6	5735762	5207342	48	245 8-10 CU	5417439	5311152	203
177 35 VA M6	5735762	5207342	166	245 8-10 FT	5417378	5311101	68
177 55 M8	5405016	5207487	49	245 8-10 FT	5417378	5311101	204
177 55 M8	5405016	5207487	167	247 8-10 CU	5417552	5311268	67
177 B-HD20	5336433	5207851	49			€/St.	
177 B-HD20	5336433	5207851	166	1805 2 FT	5379096	5016029	106
177 B-HD30	5334811	5207878	49	1805 2 VA	5922216	5016096	106
177 B-HD30	5334811	5207878	166	1805 4 FT	5379157	5016037	106
177 U	5069546	5207371	57	1805 4 VA	5800354	5016118	106
177 U	5069546	5207371	174	1805 6 FT	5379218	5016045	106
177 WDVS 64x25 B	6657940	5207375	58				
177 WDVS 64x25 B	6657940	5207375	174				



Typenverzeichnis

Typ	GTIN	Art.-Nr.	Seite	Typ	GTIN	Art.-Nr.	Seite
247 8-10 CU	5417552	5311268	203	255 30	5419174	5314518	98
247 8-10 FT	5417491	5311209	67	255 A-FL30 FT	5419235	5314534	99
247 8-10 FT	5417491	5311209	203	256 A-DIN 30 FT	5419471	5314658	98
249 6-10 CU	5816591	5311417	60	256 A-DIN 30 V4A	5893080	5314659	98
249 6-10 CU	5816591	5311417	199	256 A-DIN 30 VA	5925873	5314720	98
249 6-10 ST	5816584	5311410	60	256 A-DIN 40 FT	5419532	5314666	98
249 6-10 ST	5816584	5311410	199	256 DIN 30 FT	5419297	5314615	98
249 8-10 ALU	5417736	5311519	61	256 DIN 30 V4A	5893097	5314616	97
249 8-10 ALU	5417736	5311519	201	256 DIN 40 FT	5419358	5314623	98
249 8-10 ALU-OT	5466192	5311585	53	259 8-10	5419716	5315506	66
249 8-10 ALU-OT	5466192	5311585	80	259 8-10	5419716	5315506	193
249 8-10 ALU-OT	5466192	5311585	171	259 A FT	5740414	5315514	104
249 8-10 CU	5417798	5311527	61	259 A ST	5237198	5315557	104
249 8-10 CU	5417798	5311527	200	259 A VA	5740353	5315522	104
249 8-10 CU-OT	5835394	5311530	53	260 8	5419839	5315700	66
249 8-10 CU-OT	5835394	5311530	80	260 8	5419839	5315700	193
249 8-10 CU-OT	5835394	5311530	170	260 8-10 MS	5419778	5315654	66
249 8-10 ST	5417675	5311500	62	260 8-10 MS	5419778	5315654	193
249 8-10 ST	5417675	5311500	201	262	5419891	5316014	79
249 8-10 ST-OT	5737063	5311503	53	262	5419891	5316014	196
249 8-10 ST-OT	5737063	5311503	80	262 A-DIN FT	5420019	5316219	77
249 8-10 ST-OT	5737063	5311503	171	262 A-DIN FT	5420019	5316219	197
249 8-10 V2A 200	6656141	5311595	64	262 CU	5419952	5316154	78
249 8-10 V4A	6466283	5311404	61	262 CU	5419952	5316154	196
249 8-10 V4A	6466283	5311404	200	262 ZM	5818359	5316170	79
249 8-10 VA	5417910	5311551	61	262 ZM	5818359	5316170	196
249 8-10 VA	5417910	5311551	200	264	5420316	5316510	79
249 8-10 VA-OT	5835349	5311554	53	264	5420316	5316510	199
249 8-10 VA-OT	5835349	5311554	80	264 CU	5420378	5316553	79
249 8-10 VA-OT	5835349	5311554	171	264 CU	5420378	5316553	198
249 8-10 ZV	5417859	5311535	60	267	5420132	5316308	77
249 8-10 ZV	5417859	5311535	200	267	5420132	5316308	197
249 8-10X16 VA	5925446	5311590	60	267 VA	5420194	5316324	77
249 8-10X16 VA	5925446	5311590	199	267 VA	5420194	5316324	197
249 B ALU	5452058	5311713	61	269 8-10	5420439	5317010	75
249 B ALU	5452058	5311713	201	269 8-10	5420439	5317010	189
249 B ST	5451990	5311705	62	269 MS	5420491	5317053	75
249 B ST	5451990	5311705	201	269 MS	5420491	5317053	189
250	5418696	5312906	73	270 8-10 CU	5420675	5317258	74
250	5418696	5312906	94	270 8-10 CU	5420675	5317258	188
250 A	5237372	5313058	101	270 8-10 FT	5420552	5317207	75
250 A-BO	5806530	5313066	101	270 8-10 FT	5420552	5317207	189
250 A-FT	5740537	5313015	101	270 8-10 VA	5893158	5317208	75
250 AS-FT	5543015	5313031	101	270 8-10 VA	5893158	5317208	188
250 A-VA	5740476	5313023	101	271 8-10	5420798	5317401	74
250 V4A	5700876	5312925	72	271 8-10	5420798	5317401	188
250 V4A	5700876	5312925	94	271 8-10 VA	5850861	5317481	74
250 VA	5418757	5312922	72	271 8-10 VA	5850861	5317481	188
250 VA	5418757	5312922	94	271 CU	5420910	5317452	74
251 8-10	5417972	5312035	71	271 CU	5420910	5317452	187
251 CU	5418030	5312132	71	2710 20 FT	5372370	5001218	99
252 8-10 CU	5418214	5312418	70	2710 25 FT	5372431	5001226	99
252 8-10 CU	5418214	5312418	96	272 14	5421092	5318149	81
252 8-10 FT	5418092	5312310	70	272 8	5421030	5318084	81
252 8-10 FT	5418092	5312310	97	273 8-10	5420613	5317223	73
252 8-10 V4A	5700869	5312318	70	273 8-10	5420613	5317223	187
252 8-10 V4A	5700869	5312318	96	2730 20 FT	5372554	5001404	99
252 8-10X16 CU	5418276	5312442	69	2730 20 VA	5635475	5001366	99
252 8-10X16 CU	5418276	5312442	95	2730 25 FT	5372615	5001412	99
252 8-10X16 FT	5418153	5312345	69	274 8-10	5420859	5317428	73
252 8-10X16 FT	5418153	5312345	96	274 8-10	5420859	5317428	187
252 8-10x16 V4A	5893103	5312346	69	274 CU	5420972	5317479	73
252 8-10x16 V4A	5893103	5312346	95				
252 8-10XFL30 FT	5418399	5312655	72				
252 8-10XFL30 FT	5418399	5312655	95				
252 8-10xFL30V4A	5893141	5312656	72				
252 8-10xFL30V4A	5893141	5312656	95				
252 GB 10x45	6454563	5312657	94				
253 10X16	5418573	5312809	69				
253 10X16	5418573	5312809	96				
253 8-10 V4A	6466306	5312582	97				
253 8X8	5418337	5312604	71				
253 8X8	5418337	5312604	97				
254 DIN 8-10 CU	5419112	5314135	70				
254 DIN 8-10 FT	5418993	5314038	71				

Typ	GTIN	Art.-Nr.	Seite	Typ	GTIN	Art.-Nr.	Seite
274 CU	5420972	€/100 St. 5317479	187	303 DIN-2 1/2	5400219	5102219	203
		€/St.		303 DIN-3	5400271	5102235	87
2745 20 MS	5372851	5001560	91	303 DIN-3	5400271	5102235	203
2745 20 MS	5372851	5001560	100	303 DIN-3 1/2	5400332	5102251	87
2745 20 MS	5372851	5001560	181	303 DIN-3 1/2	5400332	5102251	203
				303 DIN-3/4	5399919	5102081	87
2760 20 FT	5372912	5001641	100	303 DIN-3/4	5399919	5102081	203
2760 20 V4A	5862697	5001633	100	303 DIN-3/8	5399797	5102057	87
2760 20 VA	5635239	5001617	100	303 DIN-3/8	5399797	5102057	203
2760 25 FT	5372974	5001668	100	303 DIN-4	5400394	5102278	87
2760 25 V4A	5901259	5001672	100	303 DIN-4	5400394	5102278	203
		€/100 St.					
2760 8-10 V4A	6466290	5313013	101	311 N-ALU 16	5631392	3049345	91
		€/St.		311 N-ALU 16	5631392	3049345	181
2760 B-20 FT	5754879	5001749	100	311 N-ALU 8-10	5631576	3049256	91
2760 B-20 VA	5752653	5001625	100	311 N-ALU 8-10	5631576	3049256	181
		€/100 St.		311 N-CU 8-10	5631699	3049205	92
280 8-10	5421276	5320011	81	311 N-CU 8-10	5631699	3049205	182
280 8-10	5421276	5320011	191	311 N-VA 16	5631453	3049329	91
280 VK	5421337	5320054	81	311 N-VA 16	5631453	3049329	181
280 VK	5421337	5320054	192	311 N-VA 8-10	5631637	3049221	91
				311 N-VA 8-10	5631637	3049221	181
287	5421573	5320704	82				
287	5421573	5320704	190	319 10	5421931	5325315	86
				319 10	5421931	5325315	201
287 CU	5421511	5320690	83	319 8	5421870	5325307	86
287 CU	5421511	5320690	191	319 8	5421870	5325307	201
287 DCT	6127504	5320707	83				
287 DCT	6127504	5320707	191	324 S-CU	5422532	5326338	81
				324 S-CU	5422532	5326338	192
288 DIN	5421634	5320712	82	324 S-FT	5422419	5326303	82
288 DIN	5421634	5320712	191	324 S-FT	5422419	5326303	192
				324 S-VA	5422471	5326311	82
301 CU-100	5426370	5350700	83	324 S-VA	5422471	5326311	192
301 CU-100	5426370	5350700	193				
301 CU-80	5426257	5350689	83	330 K	5401599	5201101	157
301 CU-80	5426257	5350689	193			€/St.	
301 DIN-100	5425717	5350107	83	356 100	5230595	2360101	113
301 DIN-100	5425717	5350107	194	356 100	5230595	2360101	214
301 DIN-110	5425779	5350115	83	356 50	5230533	2360055	113
301 DIN-110	5425779	5350115	194	356 50	5230533	2360055	214
301 DIN-120	5425830	5350123	83				
301 DIN-120	5425830	5350123	194	364	5244219	3051013	114
301 DIN-80	5425595	5350085	83	364	5244219	3051013	215
301 DIN-80	5425595	5350085	194			€/100 St.	
301 DIN-90	5425656	5350093	83	366 35	5388876	5059356	109
301 DIN-90	5425656	5350093	194	366 50	5389057	5059496	109
301 S-100	5426974	5351057	84				
301 S-100	5426974	5351057	194	370 H	5382690	5025206	107
301 S-120	5427032	5351073	84			€/St.	
301 S-120	5427032	5351073	194	482	5412632	5240050	110
301 S-AL-100	5890652	5351359	84	482	5412632	5240050	211
301 S-AL-100	5890652	5351359	194			€/100 St.	
301 S-AL-120	5890713	5351375	84	5000	5415695	5304008	64
301 S-AL-120	5890713	5351375	194				
301 S-CU-100	5427216	5351456	85	5001 DIN-FT	5415879	5304105	63
301 S-CU-100	5427216	5351456	195	5001 DIN-FT+VA	5858034	5304107	63
301 S-CU-120	5427278	5351472	85	5001 N-CU	5817574	5304172	62
301 S-CU-120	5427278	5351472	195	5001 N-FT	5817512	5304164	63
301 S-VA-100	5427094	5351251	84	5001 N-VA	5892809	5304176	62
301 S-VA-100	5427094	5351251	195	5001 ZN-CU	5415930	5304113	63
301 S-VA-120	5427155	5351286	84				
301 S-VA-120	5427155	5351286	195	5002 DIN-FT	5416050	5304202	63
301 V	5426790	5350867	85	5002 N-VA	5892847	5304270	62
301 V	5426790	5350867	196				
301 V-CU	5426851	5350883	85	5004 DIN-FT 12	5416357	5304407	76
301 V-CU	5426851	5350883	195	5004 DIN-FT 12	5416357	5304407	189
301 V-VA	5426912	5350905	85	5004 DIN-FT 20	5416418	5304504	76
301 V-VA	5426912	5350905	195	5004 DIN-FT 20	5416418	5304504	189
303 DIN-1	5399971	5102111	87	5005 DIN-FT	5416470	5304601	65
303 DIN-1	5399971	5102111	203	5005 N-FT	5817758	5304660	64
303 DIN-1 1/2	5400097	5102154	87				
303 DIN-1 1/2	5400097	5102154	203	5009	5416951	5304970	65
303 DIN-1 1/4	5400035	5102138	87				
303 DIN-1 1/4	5400035	5102138	203	5010 20 FT	5503057	5304520	86
303 DIN-1/2	5399858	5102073	87	5010 20 FT	5503057	5304520	201
303 DIN-1/2	5399858	5102073	203				
303 DIN-2	5400158	5102197	87	5011	5417071	5304997	65
303 DIN-2	5400158	5102197	203				
303 DIN-2 1/2	5400219	5102219	87				



Typenverzeichnis

Typ	GTIN	Art.-Nr.	Seite	Typ	GTIN	Art.-Nr.	Seite
5011	5417071	€/100 St. 5304997	104	EX ISG H	6517381	€/St. 5240030	208
5011 VA M10	5629115	5334934	65	EX ISG H 350	6521180	5240031	209
5011 VA M10	5629115	5334934	104				
5011 VA M12	5959663	5334942	65				
5011 VA M12	5959663	5334942	104	F-FIX-10	5070054	€/100 St. 5403103	131
				F-FIX-10B	5070061	5403110	131
		€/100 m					
5052 DIN 30X3.5	5680475	5019345	45	F-FIX-132	5613572	€/St. 5403330	137
5052 DIN 30X3.5	5680482	5019347	45	F-FIX-132	5613572	5403330	150
5052 DIN 40X4	5680505	5019355	45				
5052 DIN 40X5	5680512	5019360	45	F-Fix-132-300	5813903	5403333	137
5052 V2A 30X3.5	5800415	5018501	46	F-Fix-132-300	5813903	5403333	150
5052 V4A 30X3.5	5800477	5018706	46				
5052 V4A 30X3.5	5022015	5018730	46				
		€/St.					
5700	6089505	5106002	112	F-FIX-16	5548713	€/100 St. 5403200	131
5700	6089505	5106002	214	F-FIX-16B	5110637	5403205	131
5700 SP	6089512	5106003	112	F-FIX-B10	5070085	5403124	132
5700 SP	6089512	5106003	214	F-FIX-B16	5548959	5403235	131
				F-FIX-B16 3B	5926320	5403238	119
				F-FIX-B16 3B	5926320	5403238	124
						€/St.	
5800 VA	5900436	5106141	112	F-FIX-BASIS	5034933	5403324	128
5800 VA	5900436	5106141	214	F-FIX-JUNIOR	5034872	5403308	128
5800 VZ	5900375	5106133	112			€/100 St.	
5800 VZ	5900375	5106133	214	F-FIX-KL	5548775	5403219	132
				F-FIX-S10	5070078	5403117	132
5900	5244813	3059006	114	F-FIX-S16	5548898	5403227	119
5900	5244813	3059006	216	F-FIX-S16	5548898	5403227	124
		€/100 St.		F-FIX-S16	5548898	5403227	131
						€/St.	
708 30 HG	5383659	5030234	107	irod 10	6219339	5400810	122
708 30 SP	5383413	5030021	107	irod 12	6219346	5400812	122
708 40 HG	5383710	5030242	107	irod 14	6219353	5400814	123
				irod 19	6219360	5400817	123
710 30	5383055	5028035	107				
710 40	5383116	5028043	107	ISAV1000R	5004608	5408849	146
				ISAV1000W	5009733	5408852	146
831 30	5383833	5032032	108				
831 30 M6	5383956	5032237	108	isCon AP1-16 VA	5674696	5408026	127
831 40	5383895	5032040	108	isCon AP2-16 VA	5674702	5408028	127
831 40 M6	5384014	5032245	108	isCon ASE 23	6876594	5408080	36
				isCon ASE 23 IN	6876600	5408082	36
832 30	5384137	5032539	108			€/100 m	
832 40	5384199	5032547	108	isCon BA 45 SW	6591664	5408014	34
						€/St.	
833 35	5384434	5033039	108	isCon con 2	6591671	5408021	37
				isCon con PRE	6591688	5408023	37
835	5433750	5033209	106	isCon connect	5674689	5408022	37
				isCon DH	5674863	5408043	39
853 200	5885573	5331008	86			€/100 St.	
853 200	5885573	5331008	202	isCon EPPA 004	5813781	5408060	36
853 300	5423379	5331013	86			€/St.	
853 300	5423379	5331013	202	isCon H 26 VA	5872696	5408064	39
853 400	5885580	5331017	86	isCon H VA	5699668	5408056	39
853 400	5885580	5331017	202	isCon H280 26 PA	5872757	5408072	38
				isCon H280 26 VA	5872764	5408074	38
856	5423430	5331501	87	isCon H280 PA	5674887	5408049	38
856	5423430	5331501	202	isCon H280 VA	5674870	5408047	38
				isCon HS 26 PA	5872702	5408066	39
927 2 6-K	5699651	5057599	119	isCon HS 26 VA	5872740	5408068	39
				isCon HS VA	5674726	5408052	39
985 M6 25	5250395	3133028	113	isCon HWS	5813774	5408058	40
985 M6 25	5250395	3133028	215	isCon HWS EN	6586981	5408059	40
985 M6 35	5250456	3133036	113	isCon IN con 2	6591695	5408019	37
985 M6 35	5250456	3133036	215	isCon IN con PRE	6591701	5408020	37
985 M8 35	5250579	3133230	114	isCon IN connect	5864172	5408024	37
985 M8 35	5250579	3133230	215	isCon IN PAE	5871569	5408031	38
		€/St.		isCon IN PAE 2	6591633	5408032	38
AB EX ISG S M10	6524181	5240360	211	isCon PAE	5674719	5408036	37
AB EX ISG S M12	6524242	5240362	211			€/100 m	
AB EX ISG S M16	6524259	5240366	211	isCon PR 90 SW	6591657	5408018	33
AB EX ISG S M20	6524273	5240370	211	isCon Pro 75 SW	6591640	5408008	33
AB EX ISG S M24	6524297	5240374	211	isCon Pro+ 75 GR	5888123	5407995	32
				isCon Pro+ 75 GR	5888154	5407997	32
AL EX ISG 100	6521159	5240102	211	isCon Pro+ 75 SW	5674573	5408002	31
AL EX ISG 200	6521166	5240104	211	isCon Pro+ 75 SW	5674627	5408004	31
AL EX ISG 300	6521173	5240106	211	isCon Pro+ 75 SW	5854265	5408006	31
		€/100 St.				€/St.	
DW FL30x3,5	6421053	2360043	103	isCon stripper 2	6095346	5408013	36
DW RD10	6421046	2360041	103	isFang 3B-100	5670148	5408968	119
				isFang 3B-100 AL	5802433	5408966	119



Typ	GTIN	Art.-Nr.	Seite	Typ	GTIN	Art.-Nr.	Seite
		€/St.				€/100 m	
isFang 3B-100-A	5859550	5408930	127	RD 10-V4A 20	6282425	5021640	44
isFang 3B-150	5674931	5408969	119				
isFang 3B-150 AL	5802440	5408967	119	RD 8-ALU	5381914	5021286	44
isFang 3B-150-A	5859567	5408932	127	RD 8-ALU-T	5901273	5021294	44
isFang 3B-250-A	6219452	5408902	127	RD 8-ALU-T 75	6286232	5021296	44
isFang 3B-G1	5674948	5408971	119	RD 8-CU	5382034	5021480	44
isFang 3B-G1	5674948	5408971	124	RD 8-FT	5381556	5021081	44
isFang 3B-G2	5674979	5408972	119	RD 8-FT 50	5423898	5021050	44
isFang 3B-G2	5674979	5408972	124	RD 8-PVC	5067474	5021332	45
isFang 3B-G3	5674986	5408973	119	RD 8-V2A	5680529	5021235	44
isFang 3B-G3	5674986	5408973	124	RD 8-V4A	5680574	5021644	44
isFang 3B-G4	6219469	5408905	119				
isFang 3B-G4	6219469	5408905	124			€/100 St.	
isFang 4000	5670056	5408942	118	RK-FIX	5433682	5316450	78
isFang 4000 AL	5785330	5408943	118	RK-FIX	5433682	5316450	198
isFang 6000	5670063	5408946	118	RK-FIX CU	5433736	5316468	77
isFang 6000 AL	5785347	5408947	118	RK-FIX CU	5433736	5316468	197
isFang IN 10000	6219407	5408870	126	RK-FIX VA	5433729	5316459	78
isFang IN 4000	5871613	5408934	126	RK-FIX VA	5433729	5316459	198
isFang IN 6000	5871620	5408936	126				
isFang IN 8000	6219391	5408868	126	RSF 177 20 VA M8	6622375	5317512	76
isFang IN L10	6647873	5408860	125	RSF 177 20 VA M8	6622375	5317512	190
isFang IN L4	6647842	5408854	125	RSF 249 8-10 VA	6622368	5317502	76
isFang IN L6	6647859	5408856	125	RSF 249 8-10 VA	6622368	5317502	190
isFang IN L8	6647866	5408858	125				
isFang IN-A 4000	5871668	5408938	125			€/100 m	
isFang IN-A 6000	5871675	5408940	125	S 11-CU	5836209	5021654	45
isFang IN-A 8000	6219414	5408888	125				
isFang IN-A L10	6647835	5408880	126	S 9-CU	6033768	5021652	45
isFang IN-A L4	6647804	5408874	126				
isFang IN-A L6	6647811	5408876	126	S-11-CU SN	5938668	5021656	45
isFang IN-A L8	6647828	5408878	126				
isFang IN-A10000	6219421	5408890	125			€/St.	
isFang TR100	5670100	5408956	121	SD-Fix	5670735	5403335	137
isFang TR100 100	5849360	5408955	121	SD-Fix	5670735	5403335	152
isFang TR100 200	5849391	5408957	121				
isFang TR100 300	5849407	5408959	121			€/100 St.	
isFang TS40-50	5670117	5408958	121	SQ M6	5016069	2146509	40
isFang TS50-60	5670124	5408960	120				
isFang TS50x50	5670131	5408964	121	SQ-20 SW	5655367	2146164	40
isFang TS-S 1000	6792221	5408949	121	SQ-25 LGR	5595717	2146207	40
		€/St.					
isFang TW200	5670094	5408954	120	TrayFix	5738428	5403100	113
isFang TW200 12	6219476	5408910	120	TrayFix	5738428	5403100	134
isFang TW30	5670087	5408952	120	TrayFix	5738428	5403100	215
isFang TW80	5670070	5408950	120			€/St.	
		€/St.		TrayFix-10-L	6095452	5403101	133
ISG N	6849574	5240089	210	TrayFix-10-L	6095452	5403101	162
		€/St.		TrayFix-10-S	6095469	5403102	133
ISO-A-1030	5770497	5408820	147	TrayFix-10-S	6095469	5403102	161
ISO-A-150 8	6036226	5408800	147	TrayFix-16-L	6098613	5403098	133
ISO-A-500	5542773	5408806	147	TrayFix-16-L	6098613	5403098	162
ISO-A-800	5542834	5408814	147	TrayFix-16-S	6098620	5403099	133
		€/St.		TrayFix-16-S	6098620	5403099	162
LSC I+II	6465644	5091722	47				
		€/VPE		ZSF	5518419	2362970	113
MK-B	5461111	5091322	47	ZSF	5518419	2362970	215
		€/100 St.					
M-Quick M32 LGR	5741671	2153734	39				
		€/VPE					
PCS	5461296	5091438	46				
		€/St.					
PCS-CS-D	5461654	5091683	47				
		€/VPE					
PCS-H	5461470	5091527	47				
		€/100 St.					
ProtectionBall	6409327	5018014	46				
		€/100 m					
RD 10	5381617	5021103	44				
RD 10-ALU	5381976	5021308	44				
RD 10-CU	5382096	5021502	44				
RD 10-PVC	5381730	5021162	45				
RD 10-V2A	5801375	5021227	44				
RD 10-V2A	5680567	5021239	44				
RD 10-V4A	5902058	5021642	44				
RD 10-V4A	5680581	5021647	44				





© OBO Bettermann Best.-Nr. 9178318 10/2022 DE

OBO Bettermann
Vertrieb Deutschland GmbH & Co. KG
Hüingser Ring 52
58710 Menden
DEUTSCHLAND

www.obo.de

Kundenservice Deutschland
Tel.: +49 23 73 89 - 20 00
info@obo.de

Building Connections

OBO
BETTERMANN